



HKB75453NB

FR Notice d'utilisation | **Table de cuisson**

2

DE Benutzerinformation | **Kochfeld**

29



Bienvenue chez AEG ! Nous vous remercions d'avoir choisi l'un de nos appareils.



Obtenir des conseils d'utilisation, des brochures, des dépannages, des informations sur le service et les réparations :
www.aeg.com/support

Sous réserve de modifications.

TABLE DES MATIÈRES

1. INFORMATIONS DE SÉCURITÉ.....	2
2. CONSIGNES DE SÉCURITÉ.....	5
3. INSTALLATION.....	8
4. DESCRIPTION DE L'APPAREIL.....	14
5. UTILISATION QUOTIDIENNE.....	16
6. CONSEILS.....	20
7. ENTRETIEN ET NETTOYAGE.....	22
8. DÉPANNAGE.....	24
9. CARACTÉRISTIQUES TECHNIQUES.....	26
10. RENDEMENT ÉNERGÉTIQUE.....	27
11. EN MATIÈRE DE PROTECTION DE L'ENVIRONNEMENT.....	28

1. ⚠ INFORMATIONS DE SÉCURITÉ

Avant d'installer et d'utiliser cet appareil, lisez soigneusement les instructions fournies. Le fabricant ne pourra être tenu pour responsable des blessures et dégâts résultant d'une mauvaise installation ou utilisation. Conservez toujours les instructions dans un lieu sûr et accessible pour vous y référer ultérieurement.

1.1 Sécurité des enfants et des personnes vulnérables

- Cet appareil peut être utilisé par des enfants âgés d'au moins 8 ans et par des personnes ayant des capacités physiques, sensorielles ou mentales réduites ou dénuées d'expérience ou de connaissance, s'ils sont correctement surveillés ou si des instructions relatives à l'utilisation de l'appareil en toute sécurité leur ont été données et s'ils comprennent les risques encourus. Les enfants de moins

de 8 ans et les personnes ayant un handicap très important et complexe doivent être tenus à l'écart de l'appareil, à moins d'être surveillés en permanence.

- Veillez à ce que les enfants ne jouent pas avec l'appareil.
- Ne laissez pas les emballages à la portée des enfants et jetez-les convenablement.
- **AVERTISSEMENT** : L'appareil et ses parties accessibles deviennent chauds pendant l'utilisation. Tenez les enfants et les animaux éloignés de l'appareil lorsqu'il est en cours d'utilisation et de refroidissement.
- Si l'appareil est équipé d'un dispositif de sécurité enfants, nous vous recommandons de l'activer.
- Le nettoyage et l'entretien par l'utilisateur ne doivent pas être effectués par des enfants sans surveillance.

1.2 Sécurité générale

- Cet appareil est exclusivement destiné à un usage culinaire.
- Cet appareil est conçu pour un usage domestique unique, dans un environnement intérieur.
- Cet appareil peut être utilisé dans les bureaux, les chambres d'hôtel, les chambres d'hôtes, les maisons d'hôtes de ferme et d'autres hébergements similaires lorsque cette utilisation ne dépasse pas le niveau (moyen) de l'utilisation domestique.
- **AVERTISSEMENT** : L'appareil et ses parties accessibles deviennent chauds pendant l'utilisation. Veillez à ne pas toucher les éléments chauffants.
- **AVERTISSEMENT** : Il peut être dangereux de laisser chauffer de la graisse ou de l'huile sans surveillance sur une table de cuisson car cela pourrait provoquer un incendie.
- N'utilisez jamais d'eau pour éteindre le feu de cuisson. Éteignez l'appareil et couvrez les flammes, par exemple avec une couverture ignifuge ou un couvercle.

- **AVERTISSEMENT** : L'appareil ne doit pas être branché à l'alimentation en utilisant un appareil de connexion externe comme un minuteur, ou branché à un circuit qui est régulièrement activé/désactivé par un fournisseur d'énergie.
- **ATTENTION** : Toute cuisson doit être surveillée. Une cuisson courte doit être surveillée en permanence.
- **AVERTISSEMENT** : Risque d'incendie : N'entrez rien sur les surfaces de cuisson.
- Les objets métalliques tels que les couteaux, les fourchettes, les cuillères et les couvercles ne doivent pas être placés sur la surface de la table de cuisson car ils peuvent devenir chauds.
- N'utilisez pas l'appareil avant de l'avoir installé dans la structure encastrée.
- N'utilisez pas de nettoyeur à vapeur pour nettoyer l'appareil.
- Si la surface vitrocéramique / en verre est fissurée, mettez à l'arrêt l'appareil et débranchez-le. Si l'appareil est branché à l'alimentation secteur directement en utilisant une boîte de jonction, retirez le fusible pour déconnecter l'appareil de l'alimentation secteur. Dans tous les cas, veuillez contacter le service après-vente agréé.
- En cas de bris de verre de la table de cuisson :
 - éteignez immédiatement tous les brûleurs et tout élément chauffant électrique et isolez l'appareil de l'alimentation électrique ;
 - ne touchez pas la surface de l'appareil ;
 - n'utilisez pas l'appareil.
- Si le câble d'alimentation est endommagé, il doit être remplacé par le fabricant, un service après-vente agréé ou un professionnel qualifié afin d'éviter tout danger.
- Si l'appareil est directement branché à l'alimentation électrique, installez un sectionneur avec une ouverture de contact. La déconnexion complète conforme aux conditions de surtension de catégorie III doit être garantie. Le câble de terre en est exclu.

- Lorsque vous acheminez le câble d'alimentation, assurez-vous qu'il n'entre pas en contact direct (par ex. en utilisant une gaine isolante) avec des parties pouvant atteindre des températures supérieures de 50 °C à la température ambiante.
- **AVERTISSEMENT** : Utilisez uniquement les dispositifs de protection pour table de cuisson conçus ou indiqués comme adaptés par le fabricant de l'appareil de cuisson dans les instructions d'utilisation, ou les dispositifs de protection pour table de cuisson intégrés à l'appareil. L'utilisation de dispositifs de protection non adaptés peut entraîner des accidents.

2. CONSIGNES DE SÉCURITÉ

Cet appareil est adapté aux marchés

suivants:  

2.1 Installation

AVERTISSEMENT!

L'appareil doit être installé uniquement par un professionnel qualifié.

AVERTISSEMENT!

Risque de blessure corporelle ou de dommages matériels.

- Retirez l'intégralité de l'emballage.
- N'installez pas et ne branchez pas un appareil endommagé.
- Suivez scrupuleusement les instructions d'installation fournies avec l'appareil.
- Respectez l'espacement minimal requis par rapport aux autres appareils et éléments.
- Soyez toujours vigilants lorsque vous déplacez l'appareil car il est lourd. Utilisez toujours des gants de sécurité et des chaussures fermées.
- Isolez les surfaces découpées du meuble à l'aide d'un matériau d'étanchéité pour éviter que la moisissure cause des gonflements.

- Protégez la partie inférieure de l'appareil de la vapeur et de l'humidité.
- N'installez pas l'appareil à proximité d'une porte ou sous une fenêtre. Les récipients chauds risqueraient de tomber de l'appareil lors de l'ouverture de celles-ci.
- Si l'appareil est installé au-dessus de tiroirs, assurez-vous qu'il y a suffisamment d'espace entre le fond de l'appareil et le tiroir supérieur pour que l'air puisse circuler.
- Le dessous de l'appareil peut devenir très chaud. Installez un panneau de séparation ignifuge sous l'appareil pour en bloquer l'accès.

2.2 Branchement électrique

AVERTISSEMENT!

Risque d'incendie ou d'électrocution.

- Tous les raccordements électriques doivent être effectués par un électricien qualifié
- L'appareil doit être raccordé à la terre.
- Avant toute intervention, assurez-vous que l'appareil est débranché.
- Assurez-vous que les paramètres figurant sur la plaque signalétique correspondent aux données électriques nominale de l'alimentation secteur.

- Vérifiez que l'appareil est correctement installé. Des câbles ou des fiches secteur desserrés et incorrects (le cas échéant) peuvent faire surchauffer la borne.
- Utilisez le câble d'alimentation électrique approprié.
- Ne laissez pas le câble d'alimentation électrique s'emmêler.
- Assurez-vous qu'une protection contre les chocs est installée.
- Installez le collier anti-traction sur le câble.
- Assurez-vous que le câble d'alimentation ou la fiche (si présente) n'entrent pas en contact avec les surfaces brûlantes de l'appareil ou les récipients brûlants lorsque vous branchez l'appareil à une prise électrique.
- N'utilisez pas d'adaptateurs multiprise et de rallonges.
- Veillez à ne pas endommager la fiche secteur (le cas échéant) ni le câble d'alimentation. Contactez notre service après-vente agréé ou un électricien pour remplacer le câble d'alimentation s'il est endommagé.
- La protection contre les chocs des parties sous tension et isolées doit être fixée de telle manière qu'elle ne puisse pas être enlevée sans outils.
- Ne branchez la fiche secteur dans la prise secteur qu'à la fin de l'installation. Assurez-vous que la prise secteur est accessible après l'installation.
- Si la prise secteur est détachée, ne branchez pas la fiche secteur.
- Ne tirez pas sur le câble secteur pour débrancher l'appareil. Tirez toujours sur la fiche de la prise secteur.
- N'utilisez que des systèmes d'isolation appropriés : des coupe-circuits, des fusibles (les fusibles à visser doivent être retirés du support), un disjoncteur différentiel et des contacteurs.
- L'installation électrique doit comporter un dispositif d'isolation qui vous permet de déconnecter l'appareil du secteur à tous les pôles. Le dispositif d'isolement doit avoir une largeur d'ouverture de contact de 3 mm minimum.

2.3 Raccordement au gaz

ATTENTION!

Lorsque vous utilisez une bouteille de gaz, maintenez-la toujours sur une surface horizontale plane (avec la vanne de gaz en haut).

- Tous les raccordements au gaz doivent être effectués par une personne qualifiée.
- Avant l'installation, vérifiez que les conditions de distribution locales (nature et pression du gaz) sont compatibles avec le réglage de l'appareil.
- Assurez-vous que l'air circule autour de l'appareil.
- Les informations concernant l'alimentation en gaz se trouvent sur la plaque signalétique.
- Cet appareil n'est pas raccordé à un dispositif d'évacuation des produits de combustion. Assurez-vous de brancher l'appareil selon les réglementations d'installation en vigueur. Respectez les recommandations pour assurer une bonne ventilation.

2.4 Utilisation

AVERTISSEMENT!

Risque de blessures, de brûlures ou d'électrocution.

⚠ ATTENTION!

L'utilisation d'un appareil de cuisson au gaz entraîne la production de chaleur, d'humidité et de produits de combustion dans la pièce où il est installé. Assurez-vous que la cuisine est bien ventilée, en particulier lorsque l'appareil est en cours d'utilisation.

L'utilisation intensive et prolongée de l'appareil peut nécessiter une ventilation supplémentaire, par exemple l'augmentation de la ventilation mécanique, le cas échéant, une ventilation supplémentaire pour éliminer en toute sécurité les produits de combustion vers l'air extérieur (dehors) tout en fournissant des changements d'air ambiant avec une ventilation supplémentaire. Consultez une personne qualifiée avant d'installer la ventilation supplémentaire.

- Ne modifiez pas les spécifications de cet appareil.
- Retirez les emballages, les étiquettes et les films de protection (le cas échéant) avant la première utilisation.
- Assurez-vous que les orifices d'aération ne sont pas obstrués.
- Ne laissez pas l'appareil sans surveillance durant son fonctionnement.
- Mettez à l'arrêt les zones de cuisson après chaque utilisation.
- Ne posez pas de couverts ou de couvercles de casseroles sur les zones de cuisson. Ils peuvent devenir très chauds.
- N'utilisez pas l'appareil avec des mains mouillées ou en contact avec de l'eau.
- N'utilisez pas l'appareil comme plan de travail ou comme espace de rangement.
- Lorsque vous placez des aliments dans de l'huile chaude, cela peut éclabousser.
- N'utilisez pas de feuille d'aluminium ou d'autres matériaux entre la surface de cuisson et le récipient, sauf indication contraire du fabricant de cet appareil.
- N'utilisez que les accessoires recommandés pour cet appareil par le fabricant.

⚠ AVERTISSEMENT!

Risque d'incendie et d'explosion.

- Les graisses et les huiles lorsqu'elles sont chauffées peuvent dégager des vapeurs inflammables. Tenez les flammes ou les objets chauds à distance des graisses et des huiles pendant que vous cuisinez.
- Les vapeurs que dégagent l'huile très chaude peuvent provoquer une combustion spontanée.
- Une huile déjà utilisée peut contenir des restes d'aliments et provoquer un incendie à une température plus basse qu'avec une huile neuve.
- Ne placez pas de produits inflammables ou d'éléments imbibés de produits inflammables à l'intérieur, à proximité ou au-dessus de l'appareil.

⚠ AVERTISSEMENT!

Risque d'endommagement de l'appareil.

- Ne laissez pas de récipients chauds sur le bandeau de commande.
- Ne laissez pas le contenu des récipients s'évaporer entièrement.
- Prenez soin de ne pas laisser tomber d'objets ou de récipients sur l'appareil. La surface risque d'être endommagée.
- Ne laissez jamais un récipient vide posé sur un brûleur allumé, ou un brûleur allumé sans récipient.
- Les récipients de cuisson en fonte, en aluminium ou dont le fond est endommagé peuvent provoquer des rayures sur la surface en verre et vitrocéramique. Soulevez toujours ces objets lorsque vous devez les déplacer sur la surface de cuisson.
- Pour éviter les déversements, n'utilisez que des récipients stables, dont la forme et le diamètre sont supérieurs aux dimensions des brûleurs.
- Veillez à ce que les ustensiles de cuisine soient positionnés au centre des brûleurs.
- N'utilisez pas de grands récipients dont les bords dépassent de l'appareil. Vous risqueriez d'endommager la surface du plan de travail.
- Assurez-vous que les poignées des récipients ne dépassent pas du bord avant de l'appareil.
- Assurez-vous que la flamme ne s'éteint pas lorsque vous tournez rapidement la manette de la position maximale à la position minimale.

- N'installez pas de diffuseur de flamme sur le brûleur.
- N'utilisez pas de plaques, d'argile, de céramique ou de pots en fonte à puissance maximale pendant une période prolongée.
- Ne placez pas la même poêle sur deux brûleurs.
- Ne laissez pas de liquides acides, tels que du vinaigre, du jus de citron ou du produit détartrant, entrer en contact avec la plaque de cuisson. Cela peut provoquer des taches mates.
- La décoloration de l'émail ou de l'acier inoxydable est sans effet sur les performances de l'appareil.

2.5 Entretien et nettoyage

AVERTISSEMENT!

Ne retirez pas les touches, manettes et joints du bandeau de commande. De l'eau pourrait s'infiltrer dans l'appareil et l'endommager.

- Nettoyez régulièrement l'appareil afin de maintenir le revêtement en bon état.
- Mettez à l'arrêt l'appareil et laissez-le refroidir avant de le nettoyer.
- Ne pulvérisez pas d'eau ni de vapeur pour nettoyer l'appareil.
- Nettoyez l'appareil avec un chiffon doux et humide. Utilisez uniquement des produits de lavage neutres. N'utilisez pas de produits abrasifs, de tampons à récurer,

de solvants ou d'objets métalliques, sauf indication contraire.

2.6 Service

- Pour réparer l'appareil, contactez le service après-vente agréé. Utilisez uniquement des pièces de rechange d'origine.
- Concernant la/les lampe(s) à l'intérieur de ce produit et les lampes de rechange vendues séparément : Ces lampes sont conçues pour résister à des conditions physiques extrêmes dans les appareils électroménagers, telles que la température, les vibrations, l'humidité, ou sont conçues pour signaler des informations sur le statut opérationnel de l'appareil. Elles ne sont pas destinées à être utilisées dans d'autres applications et ne conviennent pas à l'éclairage des pièces d'un logement.

2.7 Mise au rebut

AVERTISSEMENT!

Risque de blessure ou d'asphyxie.

- Contactez votre service municipal pour savoir comment mettre l'appareil au rebut.
- Débranchez l'appareil de l'alimentation électrique.
- Coupez le câble d'alimentation au ras de l'appareil et mettez-le au rebut.
- Aplatir les tuyaux de gaz externes.

3. INSTALLATION

AVERTISSEMENT!

Reportez-vous aux chapitres concernant la sécurité.

3.1 Avant l'installation

Avant d'installer la table de cuisson, notez les informations de la plaque signalétique ci-dessous. La plaque signalétique se trouve au bas de la table de cuisson.

Modèle
 PNC
 Numéro de série

3.2 Raccordement au gaz

AVERTISSEMENT!

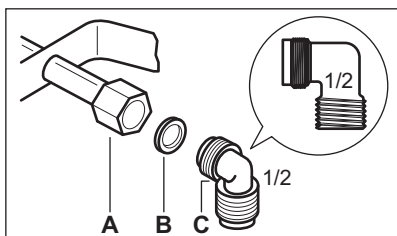
Les instructions suivantes relatives à l'installation, au raccordement et à l'entretien doivent être effectuées par un professionnel qualifié, conformément aux normes et aux réglementations locales en vigueur.

Il est nécessaire que le raccordement au réseau de gaz soit effectué au moyen d'un robinet d'arrêt agréé AGB. Choisissez des

raccordements fixes ou utilisez un tuyau flexible en AGB (acier inoxydable) conforme à la réglementation en vigueur (NBN D 51.003). Si vous utilisez des tuyaux flexibles métalliques, veillez à ce qu'ils n'entrent pas en contact avec des parties mobiles ou qu'ils ne soient pas pressés. Soyez également prudent lorsque la table de cuisson est installée avec un four.



Assurez-vous que la pression de l'alimentation en gaz de l'appareil correspond aux valeurs recommandées. Le raccordement réglable est relié à la rampe complète par un écrou fileté G 1/2". Tous les composants présentés sur la figure ont déjà été assemblés en usine. L'appareil, avant de quitter l'usine de fabrication, a été testé afin de fournir les meilleurs résultats.



- A. Extrémité du tuyau avec écrou
- B. Joint fourni avec l'appareil
- C. Coude fourni avec l'appareil

⚠ AVERTISSEMENT!

Il est important que d'installer correctement la partie coudée. Assurez-vous que l'épaulement est au bout du filetage. Puis installez-le sur le tuyau de raccordement de la table de cuisson. Un mauvais montage peut entraîner une fuite de gaz.

Gaz liquéfié (uniquement pour la Belgique)

Utilisez le support de tuyau en caoutchouc pour le gaz liquide. Toujours engager le joint. Continuez ensuite avec le raccordement au gaz.

Le tuyau flexible est prêt à être appliqué lorsque :

- la température ne peut dépasser la température ambiante, ni être supérieure à 30°C;
- il n'est pas plus long que 1500 mm;
- il ne présente aucun étranglement ;
- il n'est soumis à aucune traction ni aucune torsion ;
- il n'entre pas en contact avec des bords ou des coins tranchants ;
- il peut être facilement examiné afin de s'assurer de son état.

Le contrôle du bon état du tuyau flexible, consiste à vérifier que :

- il ne présente pas de fissures, de coupures, de marques de brûlures sur les deux extrémités et sur toute sa longueur ;
 - le matériau n'a pas durci, mais présente une élasticité correcte ;
 - les colliers de serrage ne sont pas rouillés ;
 - la date d'expiration n'est pas dépassée.
- Si un ou plusieurs défauts sont visibles, ne réparez pas le tuyau, mais remplacez-le.

⚠ AVERTISSEMENT!

Une fois l'installation terminée, assurez-vous que le joint de chaque raccord de tuyau est correcte. Utilisez une solution savonneuse, sans flamme.

3.3 Remplacement des injecteurs (uniquement pour la Belgique)

⚠ AVERTISSEMENT!

Informations destinées aux installateurs agréés uniquement.

1. Retirez les supports de casserole.
2. Démontez les chapeaux et les couronnes des brûleurs.
3. Démontez les injecteurs à l'aide d'une clé de 7 et remplacez-les par ceux qui sont nécessaires pour le type de gaz que vous utilisez (voir le tableau du chapitre portant sur les « Données techniques »).
4. Montez les pièces et suivez la même procédure à l'envers.
5. Remplacez la plaque signalétique (située près du tuyau d'arrivée de gaz) par celle pour le nouveau type d'alimentation en gaz. Cette plaque se trouve dans l'emballage fourni avec l'appareil.

Si la pression de l'alimentation en gaz n'est pas constante ou diffère de la pression nécessaire, installez un système de réglage de la pression sur le tuyau de l'alimentation en gaz.

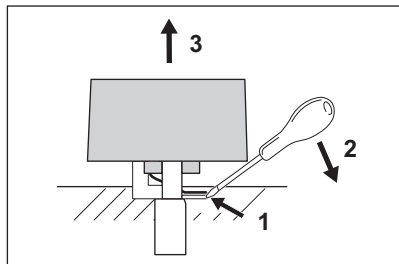
3.4 Ajustement du niveau minimum (uniquement pour la Belgique)

⚠ AVERTISSEMENT!

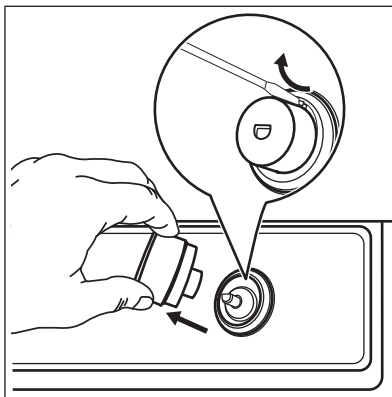
Informations destinées aux installateurs agréés uniquement.

Pour régler le débit minimum des brûleurs :

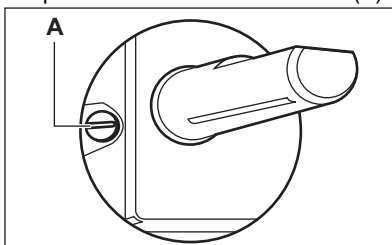
1. Retirez la manette.
Pour retirer le bouton :
 - a. À l'opposé de l'index, insérer un tournevis plat entre le bouton et un joint en caoutchouc.
 - b. Presser le joint vers le bas avec un tournevis.
 - c. Avancer le tournevis pour atteindre la face inférieure du clip de verrouillage.
 - d. Tirer le tournevis vers le haut avec le bouton.



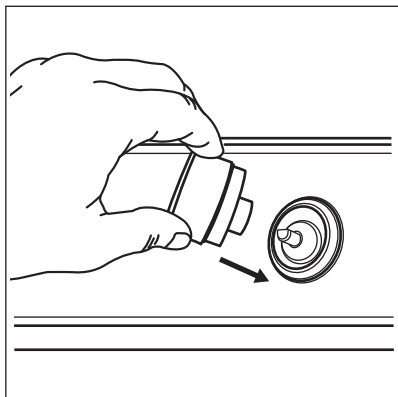
2. À l'aide d'un tournevis plat, soulevez et retirez le support en plastique de l'aimant.



3. Allumer la manette manuellement sans le bouton.
4. Tournez la manette sur la position minimale.
5. À l'aide d'un tournevis plat, ajustez la position de la vis de dérivation (A).



6. Si vous passez :
 - du gaz naturel G20/G25 20/25 mbar / G20Y20/G25 20/25 mbar au gaz liquéfié, serrez à fond la vis de dérivation.
 - du gaz liquéfié au gaz naturel G20/G25 20/25 mbar / G20Y20/G25 20/25 mbar, dévissez la vis de dérivation d'environ 1/4 tour.
7. Remontez le support magnétique et la manette.



⚠ AVERTISSEMENT!

Assurez-vous que la flamme ne s'éteint pas lorsque vous tournez rapidement la manette de la position maximale à la position minimale.

3.5 Branchement électrique

- Assurez-vous que la tension nominale et le type d'alimentation sur la plaque signalétique correspondent à la tension et à l'alimentation électrique locale.
- Cet appareil est fourni uniquement avec un câble d'alimentation. Il doit être fourni avec une fiche correcte qui peut supporter la charge qui correspond aux valeurs de la plaque signalétique. Assurez-vous d'installer la fiche dans une prise correcte.
- Utilisez toujours une prise antichoc correctement installée.
- Assurez-vous que la prise secteur est accessible après l'installation.
- Ne tirez pas sur le câble secteur pour débrancher l'appareil. Débranchez toujours la prise secteur.
- Il existe un risque d'incendie lorsque l'appareil est raccordé à un câble d'extension, un adaptateur ou une multiprise. Assurez-vous que la connexion à la terre est conforme aux normes et réglementations.
- Ne laissez pas le câble d'alimentation chauffer jusqu'à une température supérieure à 90°C.

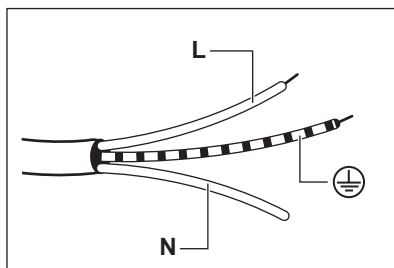


Si le voyant s'allume après avoir branché la table de cuisson à l'alimentation électrique, allumez et éteignez la manette de commande et attendez que le voyant de chaleur résiduelle s'éteigne.

3.6 Câble de connexion

Pour remplacer le câble de raccordement, utilisez uniquement le câble spécial ou équivalent. Il s'agit du type de câble : H03V2V2-F T90.

Assurez-vous que la coupe du câble est adaptée à la tension et à la température de fonctionnement. Le câble de terre jaune / vert doit être plus long d'environ 2 cm que le câble de phase marron (ou noir).

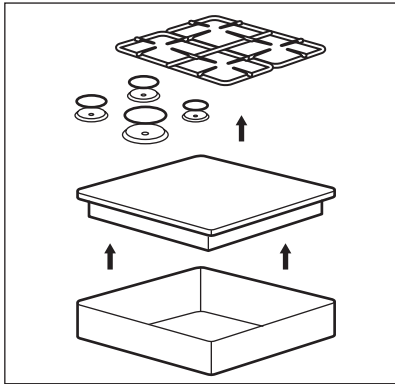


1. Branchez le fil vert et jaune (terre) à la borne portant soit la lettre « E », ou le symbole de terre ⊕ ou de couleur vert et jaune.
2. Branchez le fil bleu (neutre) à la borne marquée de la lettre « N » ou de couleur bleue.
3. Branchez le fil marron (phase) à la borne marquée de la lettre « L ». Il doit toujours être branché à la phase du réseau.

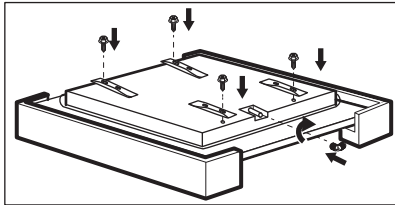
3.7 Assemblage

INSTALLATION SUPERPOSÉE

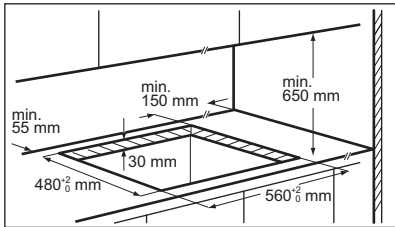
1.



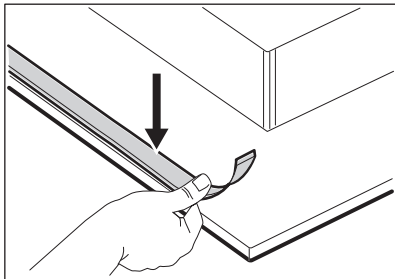
2.



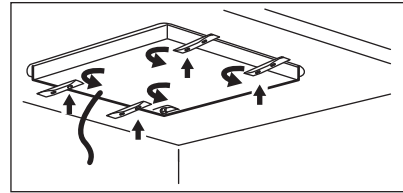
3.



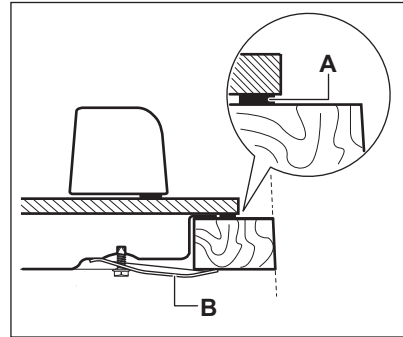
4.



5.



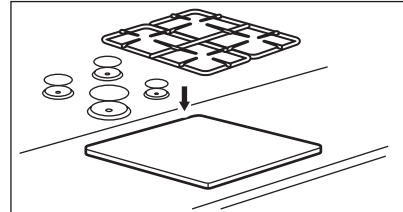
6.



A. Joint fourni

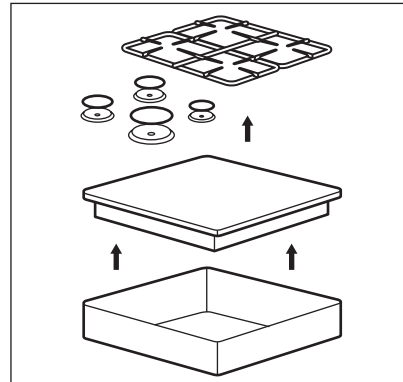
B. Équerre fournie

7.

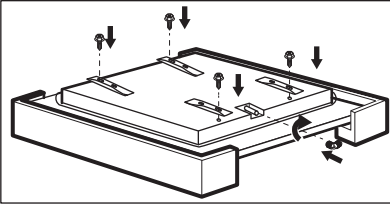


INSTALLATION INTÉGRÉE

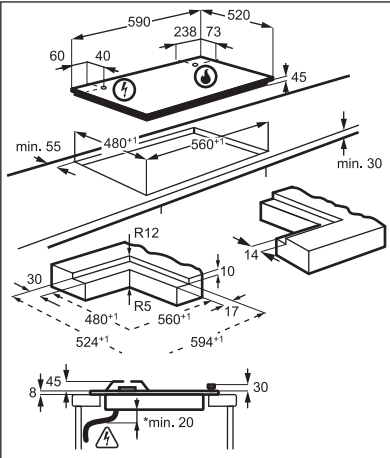
1.



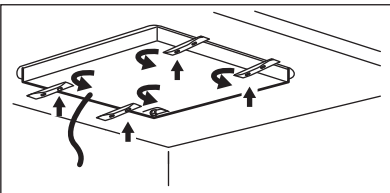
2.



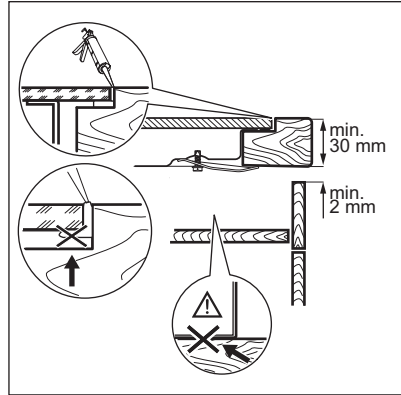
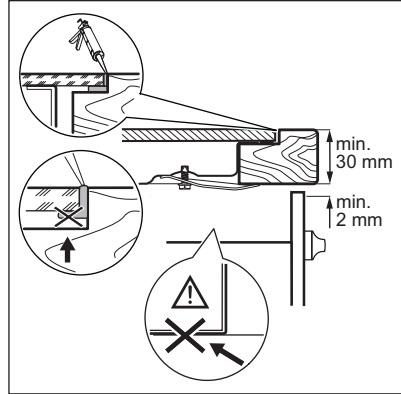
3.



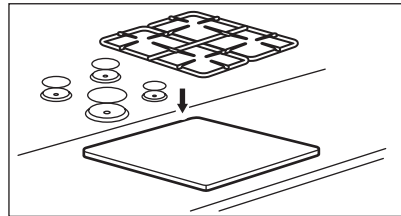
4.



5.



6.



⚠ ATTENTION!

Installez l'appareil uniquement sur un plan de travail à surface plane.

3.8 Installation de la table de cuisson sous une hotte

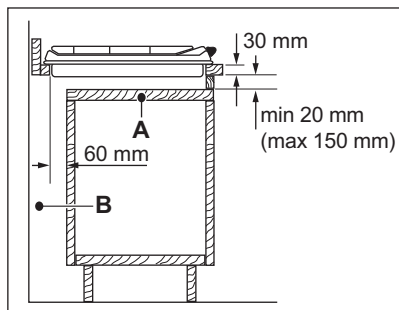


Si vous installez la table de cuisson sous une hotte, reportez-vous aux instructions d'installation de la hotte pour connaître la distance minimale nécessaire entre les appareils.

3.9 Possibilités d'insertion

Le panneau installé sous la table de cuisson doit être facile à retirer et facilement accessible au cas où une intervention technique serait nécessaire.

Élément de cuisine avec une porte



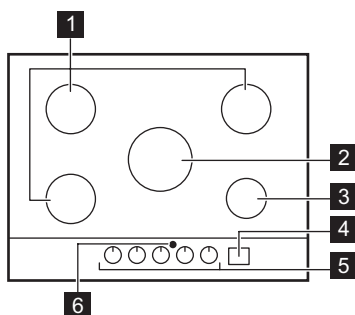
- A. Panneau amovible
- B. Espace pour les branchements

Élément de cuisine avec un four

Le raccordement électrique de la table de cuisson et du four doit être installé séparément pour des raisons de sécurité et pour permettre de retirer facilement le four de l'appareil.

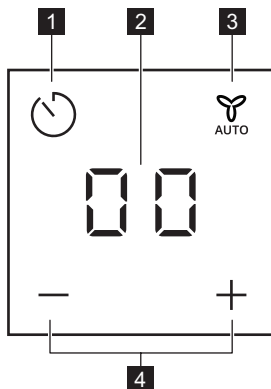
4. DESCRIPTION DE L'APPAREIL

4.1 Disposition de la surface de cuisson








- 1 Brûleur semi-rapide
- 2 Brûleur ultra rapide
- 3 Brûleur auxiliaire
- 4 Bandeau de commande
- 5 Manettes de commande
- 6 Fenêtre pour le signal infrarouge Hob²Hood

4.2 Configuration du bandeau de commande




Utilisez les touches sensibles pour régler le Minuteur et la fonction Hob²Hood. Les affichages, les voyants et les signaux sonores indiquent quelle fonction est activée.



Touche sensible	Fonction	Commentaire
1 	-	Pour sélectionner la fonction Minuteur. Pour activer les icônes  /  et Hob ² Hood
2 -	Affichage du minuteur	Pour indiquer la durée, en minutes. Pour afficher la fonction Hob ² Hood et les Modes automatiques Hob ² Hood.
3 	Hob ² Hood	Pour activer et désactiver le mode manuel de la fonction.
4 	-	Pour augmenter ou diminuer la durée. Pour modifier les Modes automatiques Hob ² Hood.



Mode veille :

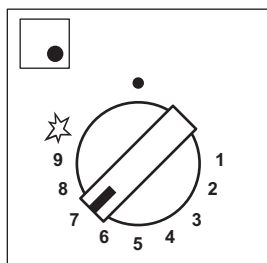
Appuyez sur la touche  pendant au moins 1 seconde pour activer l'affichage.

4.3 Manette de commande

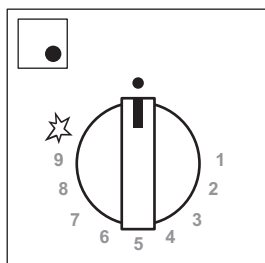
Symbole	Description
	pas d'alimentation en gaz / position Arrêt
	position d'allumage / alimentation en gaz maximale

Symbole	Description
1	alimentation en gaz minimale
1 - 9	niveaux de puissance

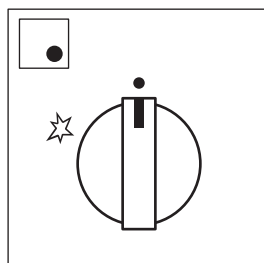
4.4 Chaleur résiduelle



Voyants allumés
Manette ouverte



Voyants atténués
La chaleur résiduelle démarre



Voyants éteints
La chaleur résiduelle termine

⚠ AVERTISSEMENT!

Il y a risque de brûlures par la chaleur résiduelle.



Le voyant de chaleur résiduelle s'allume lorsque vous éteignez le brûleur.

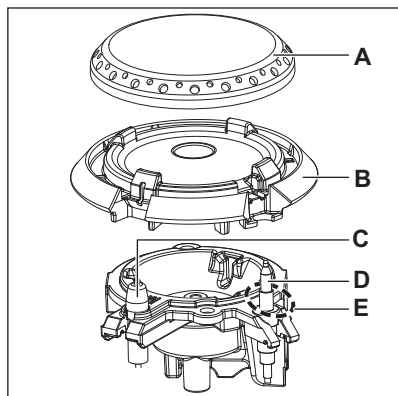
Manette du brûleur	Manette ouverte			
	activé < 20 sec	20 sec < activé < 1 min	1 min < activé < 5 min	activé > 5 min
Ultra-rapide	0	30 sec	3 min	15 min
Semi-rapide (avant gauche)	0	30 sec	3 min	10 min
Semi-rapide (arrière gauche)	0	30 sec	3 min	10 min
Semi-rapide (arrière droit)	0	30 sec	3 min	10 min
Auxiliaire	0	30 sec	3 min	5 min

5. UTILISATION QUOTIDIENNE

⚠ AVERTISSEMENT!

Reportez-vous aux chapitres concernant la sécurité.

5.1 Vue d'ensemble des brûleurs



- A. Chapeau du brûleur
- B. Couronne du brûleur
- C. Bougie de brûleur
- D. Thermocouple
- E. Flamme pilote

5.2 Allumage du brûleur



Allumez toujours le brûleur avant de poser le récipient de cuisson.



AVERTISSEMENT!

N'allumez pas le brûleur lorsque le répartiteur de flamme est retiré.



AVERTISSEMENT!

Faites très attention lorsque vous utilisez une flamme nue dans une cuisine. Le fabricant décline toute responsabilité en cas d'utilisation inappropriée de la flamme.

1. Enfoncez la manette de commande et tournez-la vers la gauche jusqu'à la position d'arrivée de gaz maximale (☆).
2. Maintenez la manette de commande enfoncée pendant 10 secondes maximum. Cela permet au thermocouple de chauffer. Autrement, l'alimentation en gaz s'interrompt.
3. Réglez la flamme une fois qu'elle est constante.



Si, après plusieurs tentatives, le brûleur ne s'allume pas, vérifiez que la couronne et son chapeau sont correctement positionnés.



AVERTISSEMENT!

Ne maintenez pas la manette de commande enfoncée plus de 15 secondes. Si le brûleur ne s'allume pas au bout de 15 secondes, relâchez la manette de commande, tournez-la sur la position d'arrêt et attendez au moins 1 minute avant de réessayer d'allumer le brûleur.



ATTENTION!

En cas de coupure d'électricité, vous pouvez allumer le brûleur sans dispositif électrique. Dans ce cas, approchez une flamme du brûleur, tournez la manette vers la gauche jusqu'à la position d'arrivée de gaz maximale et enfoncez-la. Maintenez la manette de commande enfoncée pendant 10 secondes maximum pour permettre au thermocouple de chauffer.



Si le brûleur s'éteint accidentellement, tournez la manette de commande sur la position d'arrêt et attendez au moins 1 minute avant de réessayer d'allumer le brûleur.



Le générateur d'étincelles peut démarrer automatiquement lorsque vous allumez l'alimentation secteur, après l'installation ou après une coupure de courant. Cela est normal.



Chaque manette de commande est entourée de chiffres visibles pendant que la fonction Chaleur résiduelle est activée.



La table de cuisson est fournie avec StepPower. Cette fonction vous permet de régler la puissance plus précisément de 9-1.

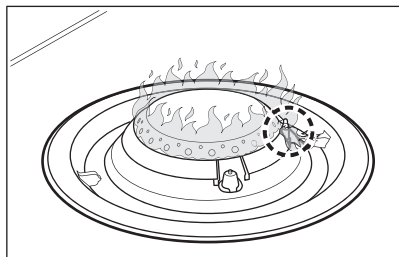
AVERTISSEMENT!

Si vous ne placez pas la manette sur la position d'arrêt, un signal sonore d'avertissement retentit au bout de deux heures, et les symboles clignotent en rouge. Il vous rappelle que le brûleur est allumé. Pour éteindre ce signal, appuyez sur , , ou .

Flamme pilote



La flamme qui entoure le thermocouple est une flamme pilote. Elle empêche un arrêt inattendu.



5.3 Arrêt du brûleur

Pour éteindre la flamme, tournez la manette sur la position Arrêt ●.

AVERTISSEMENT!

Abaissez ou coupez toujours la flamme avant de retirer les récipients du brûleur.

5.4 Minuteur

Vous pouvez utiliser cette fonction comme un minuteur.

1. Appuyez sur .
Pour activer la fonction.

2. Appuyez sur la touche ou du minuteur pour régler la durée (00 - 99 minutes).

Lorsque la durée est écoulee, un signal sonore retentit et 00 clignote.



Lorsqu'il atteint la dernière minute, le temps s'écoule en secondes. Lors des 10 dernières secondes, le minuteur émet un signal sonore.

3. Appuyez sur , , ou .

4. Pour désactiver le minuteur, maintenez la touche enfoncée.



Vous pouvez utiliser le minuteur à tout moment, même lorsque l'appareil est éteint.



Cette fonction n'a aucun effet sur le fonctionnement des brûleurs.


5.5 Hob²Hood

Il s'agit d'une fonction automatique de pointe permettant de raccorder la table de cuisson à une hotte particulière. La table de cuisson et la hotte disposent toutes les deux d'un communicateur de signal infrarouge. Vous pouvez également activer le ventilateur manuellement depuis la table de cuisson.

Modes manuels :

Mode	Éclairage manuel	Vitesse du ventilateur
H0	Éteint	Éteint
HL	Allumé	Éteint
H1	Allumé	Niveau 1
H2	Allumé	Niveau 2
H3	Allumé	Niveau 3



Pour éteindre la hotte, appuyez longtemps sur  jusqu'à ce que H0 s'affiche.



AVERTISSEMENT!

À la fin de la cuisson, la hotte ne s'éteint pas automatiquement. Vous devez l'éteindre manuellement.



Sur la plupart des hottes, le système de commande à distance est désactivé par défaut. Activez-le avant d'utiliser la fonction. Pour plus d'informations, reportez-vous au manuel d'utilisation de la hotte.

Réglage par défaut de la procédure Hob²Hood :

Modes automatiques :

Mode	Description	icône H2H	Affichage H2H	Éclairage automatique	Vitesse du ventilateur
A0	Pas de contrôle à distance	Éteint	Éteint	Éteint	Éteint
A1	Contrôle à distance	Allumé	Allumé	Éteint	Éteint
A2	H2H Éclairage auto	Allumé	Allumé	Allumé	Éteint
A3	H2H Vitesse auto 0-2 (réglage usine)	Allumé	Allumé	Allumé	1
A4	H2H Vitesse auto 1-3	Allumé	Allumé	Allumé	1-3

A3

Type brûleur activé	Vitesse
AUX	1
SR	1
UR	1

A4

Puissance (kW)	Vitesse
1-5	1

1. Lorsque le minuteur est éteint, appuyez sur la touche Minuteur pendant 3 secondes. 00 s'affiche.
 2. Appuyez simultanément sur **+** et **-** jusqu'à ce que An s'allume, n est le mode automatique actuel.
 3. Appuyez sur **+** pour sélectionner le mode automatique souhaité.
- Une fois le mode automatique sélectionné, attendez qu'il disparaisse de l'affichage de sorte que ce réglage soit enregistré dans la mémoire Flash pour qu'il puisse être rappelé au démarrage.



Répétez cette procédure pour sélectionner un autre Mode automatique Hob²Hood.

A4

Puissance (kW)	Vitesse
6-8	2
9-11	3

6. CONSEILS

⚠ AVERTISSEMENT!

Reportez-vous aux chapitres concernant la sécurité.

6.1 Diamètre des ustensiles de cuisson

⚠ ATTENTION!

Utilisez des récipients de cuisson dont le diamètre est adapté aux dimensions des brûleurs.

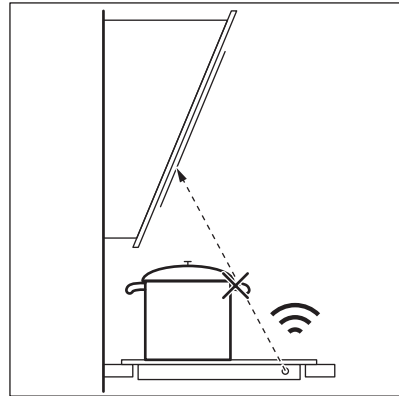
Brûleur	Diamètre des ustensiles de cuisson (mm)
Ultra-rapide	200 - 260
Semi-rapide (arrière gauche)	160 - 240
Semi-rapide (arrière droit)	160 - 240
Semi-rapide (avant gauche)	160 - 220
Auxiliaire	120 - 220

6.2 Conseils pour Hob²Hood

Lorsque vous utilisez la table de cuisson avec la fonction :

- Protégez le bandeau de la hotte de la lumière directe du soleil.
- Ne pointez pas de lumière halogène sur le bandeau de la hotte.
- Ne recouvrez pas le bandeau de commande de la table de cuisson.
- Ne bloquez pas le signal entre la table de cuisson et la hotte (par exemple avec la main, la poignée d'un ustensile ou un grand récipient). Voir l'illustration.

La hotte illustrée ci-dessous est présentée à titre d'illustration uniquement.




Veillez à ce que la fenêtre du communicateur du signal infrarouge Hob²Hood reste propre.



D'autres appareils contrôlés à distance peuvent bloquer le signal. N'utilisez pas ce type d'appareil à proximité de la table de cuisson lorsque Hob²Hood est actif.

Hottes dotées de la fonction Hob²Hood

Pour trouver la gamme complète de hottes compatibles avec cette fonction, reportez-vous à notre site Web. Les hottes AEG dotées de cette fonction doivent afficher le symbole .

6.3 Suggestions de recettes

Catégorie d'aliments	Recettes	Type de brûleur	Niveau de puissance de la phase de chauffage 1)	Niveau de puissance de la phase de cuisson
Sauces - Assaisonnement	Béchamel	Petit	-	1-3
	Sauce tomate	Petit	2-4	1-2

Catégorie d'aliments	Recettes	Type de brûleur	Niveau de puissance de la phase de chauffage 1)	Niveau de puissance de la phase de cuisson
Pâtes - Riz - Autres céréales	Riz aux champignons	Grand	-	6-8
	Couscous	Grand	4-6	1-4
	Spaghetti	Grand	-	7-9
	Ravioli	Grand	-	7-9
Soupe - Légumes	Soupe de légumes	À point	-	6-9
	Potage aux champignons et aux pommes de terre	À point	-	6-9
	Soupe de poissons	Grand	-	1-2
Viande	Boulettes de bœuf	Grand	3-6	1-3
	Filet de porc rôti	Grand	7-9	4-6
	Gratin au bœuf haché	À point	7-9	3-6
Poisson	Seiches aux petits pois	Grand	-	1-3
	Darne de thon grillée	Grand	7-9	4-6
Légumes	Champignons assaisonnés	À point	-	5-8
	Caponata aux légumes	Grand	4-6	1-4
	Pommes de terre vapeur	À point	-	7-9
	Épinards surgelés au beurre	Grand	-	1-3
Friture	Frites	Grand	-	8-9
	Beignets	Grand	6-8	1
Collations préparées à la poêle	Torréfaction de fruits à coque	Grand	7-9	4-6
	Croûtons de pain et escarole	Grand	7-9	4-6
	Pancakes	À point	7-9	2-5
Desserts	Caramel	Petit	-	1-3
	Crème anglaise	Petit	-	2-4
	Panna cotta	Petit	-	3-6

1) Utile pour atteindre des conditions de cuisson optimales.



Toutes les recettes correspondent à environ 4 portions.



Les réglages conseillés dans le tableau des cuissons doivent uniquement servir de guide et peuvent être ajustés en fonction du niveau de cuisson des aliments, de leur poids et de leur quantité ainsi que du type de gaz utilisé et du matériau de l'ustensile de cuisson utilisé pour préparer le plat.

7. ENTRETIEN ET NETTOYAGE

AVERTISSEMENT!

Reportez-vous aux chapitres concernant la sécurité.

7.1 Informations générales

- Nettoyez la table de cuisson après chaque utilisation.
- Nettoyez la table de cuisson lorsque tous les voyants sont éteints. Le minuteur peut rester activé.
- Utilisez toujours un récipient dont le fond est propre.
- Utilisez un nettoyeur spécialement adapté à la surface de la table de cuisson.
- Lavez les parties en acier inoxydable à l'eau, puis séchez-les avec un chiffon doux.
- Les rayures ou les taches sombres sur la surface n'ont aucune incidence sur le fonctionnement de la table de cuisson.



La présence d'eau ou d'autres liquides sur le bandeau de commande peut activer ou désactiver accidentellement les fonctions de la table de cuisson.

AVERTISSEMENT!

N'utilisez pas de couteau, de grattoir ou d'instruments similaires pour nettoyer les surfaces en verre ou les bords des brûleurs et l'encadrement (si présent).



Vous pouvez laver la couronne du brûleur au lave-vaisselle.

ATTENTION!

Ne nettoyez pas la couronne du brûleur avec des produits abrasifs, des tampons à récurer, des solvants ou des objets métalliques. La couronne du brûleur peut subir une décoloration.

7.2 Supports de casserole



Vous pouvez laver les supports de casserole au lave-vaisselle.

1. Retirez les supports de casserole pour nettoyer facilement la table de cuisson.



Faites très attention lors du remplacement des supports de casserole de ne pas endommager la plaque de cuisson.

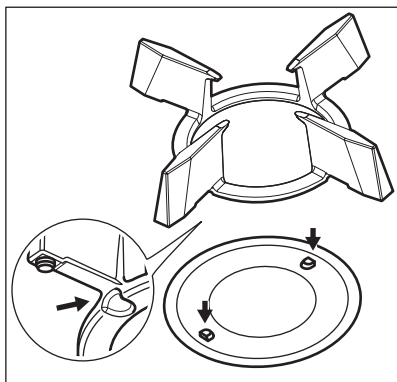
2. Le revêtement en émail peut de temps en temps avoir des bords rugueux, faites donc attention lorsque vous lavez les supports de casserole à la main et les séchez. Si nécessaire, éliminez les taches tenaces avec une pâte nettoyante.
3. Après avoir lavés les supports de casserole, veillez à les remettre correctement en position.
4. Pour que le brûleur fonctionne correctement, assurez-vous que les bras

des supports de casserole sont alignés avec le centre du brûleur.

5. Pour que le brûleur fonctionne correctement, assurez-vous que les bras des supports de casserole sont insérés dans les rainures des plaques en émail.

7.3 Retrait et installation des supports de casserole

Après les avoir lavés, veillez à les remettre correctement en position. Pour replacer correctement un support de casserole, assurez-vous que ses bras s'adaptent aux poignées placées à la base du brûleur comme indiqué sur l'image. Ainsi, le support de casserole sera stable et fixe.



7.4 Nettoyage de la table de cuisson

- **Enlevez immédiatement** : le plastique fondu, les feuilles de plastique, le sel, le sucre et les aliments contenant du sucre, car la saleté peut endommager la table de cuisson. Veillez à ne pas vous brûler.
- **Enlevez lorsque la table a suffisamment refroidi** : traces de calcaire, traces d'eau, taches de graisses, décoloration métallique brillante. Nettoyez la table de cuisson à l'aide d'un chiffon humide et d'un détergent non abrasif. Après le nettoyage, essuyez la table de cuisson avec un chiffon doux.
- Nettoyez les éléments en émail, les chapeaux et les couronnes avec de l'eau chaude savonneuse et séchez-les

soigneusement avant de les remettre en place.

7.5 Nettoyage du répartiteur de flamme



Vous pouvez laver les répartiteurs de flamme dans un lave-vaisselle.



AVERTISSEMENT!

Laissez refroidir les répartiteurs de flamme avant de les laver.

Légèrement sale :

Lavez le répartiteur de flamme avec de l'eau chaude savonneuse, puis séchez-le avec un chiffon doux.

Moyennement sale :

Utilisez le lave-vaisselle. Placez le répartiteur de flamme horizontalement dans le panier inférieur, sa partie supérieure tournée vers le haut

Très sale :

Lavez le répartiteur de flamme avec de l'eau chaude savonneuse, puis lavez-le au lave-vaisselle. S'il est toujours sale, lavez la partie supérieure du répartiteur de flamme avec un nettoyant pour grill et placez-le de nouveau dans le lave-vaisselle.

Utilisez un cure-dents pour nettoyer les orifices du répartiteur de flamme.

7.6 Nettoyage de la bougie d'allumage

Cette fonctionnalité est obtenue grâce à une bougie d'allumage en céramique dotée d'une électrode en métal. Veillez à maintenir ces composants propres afin de faciliter l'allumage. Assurez-vous également que les orifices des couronnes des brûleurs ne sont pas obstrués.

7.7 Entretien périodique

Contactez périodiquement votre service après-vente pour contrôler l'état du tuyau d'arrivée de gaz et du régulateur de pression si votre installation en est équipée.


8. DÉPANNAGE

AVERTISSEMENT!

Reportez-vous aux chapitres concernant la sécurité.

8.1 Que faire si...

Problème	Cause possible	Solution
Il n'y a aucune étincelle lorsque vous essayez d'activer le générateur d'étincelles.	La table de cuisson n'est pas branchée à une source d'alimentation électrique ou le branchement est incorrect.	Vérifiez que la table de cuisson est correctement branchée à une source d'alimentation électrique.
	Le fusible a disjoncté.	Assurez-vous que le fusible est la cause du dysfonctionnement. Si les fusibles disjonctent de manière répétée, faites appel à un électricien qualifié.
	Le chapeau et la couronne du brûleur sont mal positionnés.	Placez correctement le chapeau et la couronne du brûleur.
La flamme s'éteint immédiatement après l'allumage.	Le répartiteur de flamme est mal positionné.	Positionnez correctement le répartiteur de flamme.
	Le thermocouple n'est pas suffisamment chauffé.	Une fois la flamme allumée, maintenez la manette enfoncée pendant 10 secondes au maximum.
L'anneau de flamme n'est pas uniforme.	Le capuchon du brûleur est encrassé par des résidus alimentaires.	Assurez-vous que l'injecteur n'est pas bouché et que la couronne du brûleur est propre.
La luminosité du bandeau de commande est réduite, ou celui-ci s'éteint.	La température de la plaque est élevée. Pour garantir une durée de vie prolongée de l'affichage, la luminosité est réduite en fonction de la température de la table de cuisson. Au-delà d'une certaine température, le bandeau de commande s'éteint.	Laissez la table de cuisson refroidir.
Les voyants lumineux de la manette s'allument après raccordement de la table de cuisson sur le secteur ou après une coupure de courant.	Test du voyant lumineux.	Reportez-vous au chapitre « Installation ».
La fonction Hob [®] Hood ne marche pas.	Vous avez recouvert le bandeau de commande.	Retirez l'objet du bandeau de commande.
Vous ne pouvez pas activer ou utiliser Hob [®] Hood et Minuteur.	Il y a de l'eau ou des taches de graisse sur le bandeau de commande.	Nettoyez le bandeau de commande.

Problème	Cause possible	Solution
L'affichage indique "E t"	-	Éteignez les manettes de commande et attendez que l'affichage soit éteint ou débranchez l'appareil de l'alimentation secteur pour revenir à la condition initiale.
 ne s'affiche pas lorsque les manettes sont ouvertes.	Le Mode automatique sélectionné est A0.	Reportez-vous au chapitre « Utilisation quotidienne ».

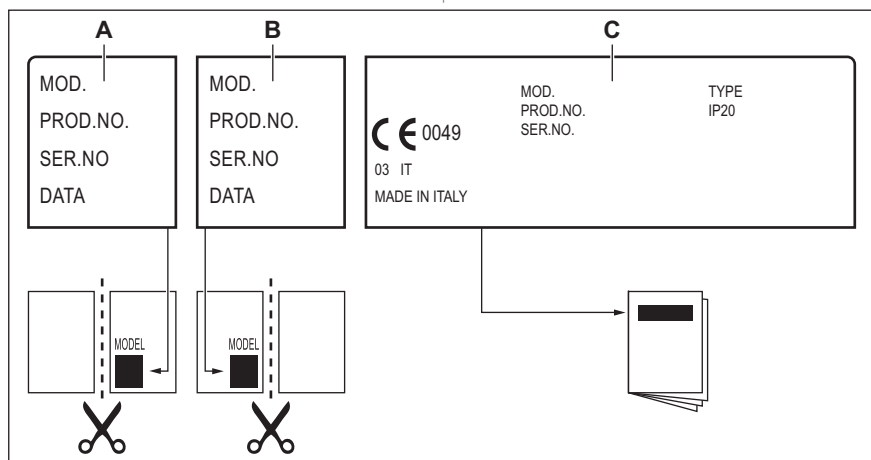
8.2 Si vous ne trouvez pas de solution...

Si vous ne trouvez pas de solution au problème, veuillez contacter votre revendeur ou un service après-vente agréé. Vous devez fournir les données figurant sur la plaque signalétique. Assurez-vous d'utiliser correctement la table de cuisson. Si l'intervention d'un technicien ou d'un vendeur n'est pas gratuite, malgré la période de

garantie en cours. Les informations concernant la période de garantie et les centres de service après-vente agréés figurent dans le livret de garantie.

8.3 Étiquettes fournies dans le sachet des accessoires

Collez les étiquettes adhésives comme indiqué ci-dessous :



- A. Collez-la sur la carte de garantie et envoyez cette partie (le cas échéant).
- B. Collez-la sur la carte de garantie et conservez cette partie (le cas échéant).

- C. Collez-la sur la notice d'utilisation.

9. CARACTÉRISTIQUES TECHNIQUES

9.1 Dimensions de la table de cuisson

Largeur	740 mm
Profondeur	510 mm

9.2 Autres données techniques

PUISSANCE TOTALE :	Gaz original :	G20Y20/G25 (2E+Y20) 20/25 mbar (BE)	10,35 kW
		G20Y20 (2EY20) 20mbar (LU)	10,35 kW
	Remplacement du gaz : (uniquement pour BE)	G30 (3+) 28-30 mbar	716 g/h
		G31 (3+) 37 mbar	704 g/h
Alimentation électrique :	220-240 V ~ 50 à 60 Hz		
Catégorie de l'appareil :	I12E+Y203+ (BE) I2EY20 (LU)		
Raccordement au gaz :	R 1/2"		
Classe d'appareil :	3		

9.3 Diamètres de dérivation

BRÛLEUR	Ø DÉRIVATION 1/100 mm
Ultra-rapide	57
Semi-rapide	32
Auxiliaire	28

9.4 Brûleurs à gaz pour GAZ NATUREL G20/G25 20/25 mbar (BE) - G20 20 mbar (LU) / G20Y20/G25 20/25 mbar (BE) - G20Y20 20 mbar (LU)

BRÛLEUR	PUISSANCE NORMALE kW	PUISSANCE MINIMALE kW	MARQUAGE DE L'INJECTEUR
Ultra-rapide	3,8	1,4	151
Semi-rapide	1,85	0,45	103x
Auxiliaire	1,0	0,33	79x

9.5 Brûleurs à gaz pour GPL G30/G31 28-30/37 mbar (uniquement pour BE)

BRÛLEUR	PUISSANCE NORMALE kW	PUISSANCE MINIMALE kW	MARQUAGE DE L'INJECTEUR	DÉBIT NOMINAL DE GAZ g/h	
				G30 28-30 mbar	G31 37 mbar
Ultra-rapide	3,3	1,4	90x	240	236
Semi-rapide	1,85	0,45	67	134	132
Auxiliaire	1,0	0,33	52	73	71

10. RENDEMENT ÉNERGÉTIQUE

10.1 Informations sur le produit conformément aux réglementations d'écoconception de l'UE

Identification du modèle	HKB75453NB	
Type de table de cuisson	Table de cuisson encastrable	
Nombre de brûleurs à gaz	5	
Efficacité énergétique par brûleur à gaz (EE gas burner)	Arrière gauche - semi-rapide	58,6 %
	Arrière droit - semi-rapide	59,4 %
	Milieu central - Ultra Rapide	59,2 %
	Avant gauche - Semi-rapide	57,2 %
	Avant droit - auxiliaire	non applicable
Efficacité énergétique de la table de cuisson à gaz (EE gas hob)	58,6 %	

EN 30-2-1 : Appareils de cuisson domestiques à gaz - Partie 2-1 : Utilisation rationnelle de l'énergie - Général


10.2 Économies d'énergie


- Avant l'utilisation, assurez-vous que les brûleurs et les supports de casseroles sont correctement mis en place.
- Utilisez des récipients de cuisson dont le diamètre est adapté aux dimensions des brûleurs.
- Centrez le récipient sur le brûleur.
- Lorsque vous faites chauffer de l'eau, n'utilisez que la quantité dont vous avez besoin.
- Dans la mesure du possible, placez toujours les couvercles sur les récipients de cuisson.
- Lorsque le liquide commence à bouillir, baissez la flamme de manière à ce qu'il mijote à peine.
- Dans la mesure du possible, utilisez un autocuiseur. Veuillez vous reporter à son manuel d'utilisation.

10.3 Informations produits pour la consommation d'énergie et le temps maximum requis pour atteindre le mode basse consommation applicable

Consommation d'énergie pondérée en mode « arrêt »	0.5 W
Temps maximum requis pour que l'équipement atteigne automatiquement le mode basse puissance applicable	2 min

11. EN MATIÈRE DE PROTECTION DE L'ENVIRONNEMENT

Recyclez les matériaux portant le symbole . Déposez les emballages dans les conteneurs prévus à cet effet. Contribuez à la protection de l'environnement et à votre sécurité, recyclez vos produits électriques et électroniques. Ne jetez pas les appareils

portant le symbole  avec les ordures ménagères. Emmenez un tel produit dans votre centre local de recyclage ou contactez vos services municipaux.

FR Concerne la France uniquement :



The graphic contains several icons and text boxes. On the left, a circular icon shows a person recycling. Next to it is a box with the text 'Cet appareil, ses accessoires et cordons se recyclent'. To the right, three options are listed: 'REPRISE À LA LIVRAISON' (with a person and device icon), 'À DÉPOSER EN MAGASIN' (with a shop icon), and 'À DÉPOSER EN DÉCHÈTERIE' (with a person and device icon). Further right, another circular icon shows a person recycling, followed by a box with a document icon and a trash bin icon.

Points de collecte sur www.quefairedemesdechets.fr
Privilégiez la réparation ou le don de votre appareil !

Willkommen bei AEG! Danke, dass Sie sich für unser Gerät entschieden haben.



Anwendungshinweise, Prospekte, Informationen zu Fehlerbehebung, Service und Reparatur erhalten Sie hier:
www.aeg.com/support

Änderungen vorbehalten.

INHALTSVERZEICHNIS

1. SICHERHEITSHINWEISE.....	29
2. SICHERHEITSANWEISUNGEN.....	32
3. MONTAGE.....	35
4. GERÄTEBESCHREIBUNG.....	41
5. TÄGLICHER GEBRAUCH.....	43
6. TIPPS UND HINWEISE.....	47
7. REINIGUNG UND PFLEGE.....	49
8. FEHLERSUCHE.....	51
9. TECHNISCHE DATEN.....	52
10. ENERGIEEFFIZIENZ.....	53
11. INFORMATIONEN ZUR ENTSORGUNG.....	54

1. ⚠ SICHERHEITSHINWEISE

Lesen Sie vor der Montage und dem Gebrauch des Geräts zuerst die Bedienungsanleitung. Bei Verletzungen oder Schäden infolge nicht ordnungsgemäßer Montage oder Verwendung übernimmt der Hersteller keine Haftung. Bewahren Sie die Anleitung zum Nachschlagen an einem sicheren und zugänglichen Ort auf.

1.1 Sicherheit von Kindern und schutzbedürftigen Personen

- Das Gerät kann von Kindern ab 8 Jahren und Personen mit eingeschränkten physischen, sensorischen oder geistigen Fähigkeiten oder mit mangelnder Erfahrung/mangelndem Wissen benutzt werden, wenn sie durch eine für ihre Sicherheit zuständige Person beaufsichtigt werden oder von dieser Person Anweisungen erhalten haben, wie das Gerät sicher zu bedienen ist und welche Gefahren bei nicht

ordnungsgemäßer Bedienung bestehen. Kinder unter 8 Jahren und Personen mit schweren Behinderungen oder Mehrfachbehinderung sollten vom Gerät ferngehalten werden, wenn sie nicht ständig beaufsichtigt werden.

- Kinder sollten beaufsichtigt werden, um sicherzustellen, dass sie nicht mit dem Gerät.
- Halten Sie sämtliches Verpackungsmaterial von Kindern fern und entsorgen Sie es ordnungsgemäß.
- **WARNUNG:** Das Gerät und die zugänglichen Geräteteile werden während des Betriebs heiß. Halten Sie Kinder und Haustiere von dem Gerät fern, wenn es in Betrieb oder in der Abkühlphase ist.
- Falls Ihr Gerät mit einer Kindersicherung ausgestattet ist, empfehlen wir, diese einzuschalten.
- Kinder dürfen keine Reinigung und Wartung des Geräts ohne Beaufsichtigung durchführen.

1.2 Allgemeine Sicherheit

- Dieses Gerät ist nur zum Kochen bestimmt.
- Dieses Gerät ist für den häuslichen Gebrauch im Haushalt in Innenräumen konzipiert.
- Dieses Gerät darf in Büros, Hotelzimmern, Gästezimmern in Pensionen, Bauernhöfen und anderen ähnlichen Unterkünften verwendet werden, wenn diese Nutzung das (durchschnittliche) Nutzungsniveau im Haushalt nicht überschreitet.
- **WARNUNG:** Das Gerät und die zugänglichen Geräteteile werden während des Betriebs heiß. Seien Sie vorsichtig und berühren Sie niemals die Heizelemente.
- **WARNUNG:** Kochen mit Fett oder Öl auf einem unbeaufsichtigten Kochfeld ist gefährlich und kann ggf. zu einem Brand führen.
- Verwenden Sie niemals Wasser, um das Kochfeuer zu löschen. Schalten Sie das Gerät aus und löschen Sie Flammen beispielsweise mit einer Löschdecke oder einem Deckel.

- **WARNUNG:** Das Gerät darf nicht durch ein externes Schaltgerät, wie eine Zeitschaltuhr, mit Strom versorgt oder an einen Schaltkreis angeschlossen werden, der von einem Programm regelmäßig ein- und ausgeschaltet wird.
- **ACHTUNG:** Der Kochvorgang muss überwacht werden. Ein kurzer Kochvorgang muss kontinuierlich überwacht werden.
- **WARNUNG:** Brandgefahr: Lagern Sie keine Gegenstände auf den Kochflächen.
- Metallische Gegenstände wie Messer, Gabeln, Löffel und Deckel sollten nicht auf die Oberfläche des Kochfelds gelegt werden, da diese heiß werden können.
- Verwenden Sie das Gerät nicht, bevor es in den Einbauschrank gesetzt wird.
- Reinigen Sie das Gerät nicht mit einem Dampfstrahlreiniger.
- Hat die Glaskeramik-/Glasoberfläche einen Sprung, schalten Sie das Gerät aus und nehmen Sie es vom Stromnetz. Falls das Gerät direkt mit dem Stromnetz verbunden ist und nicht getrennt werden kann, nehmen Sie die Sicherung für den Anschluss heraus, um die Stromversorgung zu unterbrechen. Verständigen Sie in jedem Fall den autorisierten Kundendienst.
- Bei Glasbruch der Kochplatte:
 - Schalten Sie sofort alle Brenner und jedes elektrische Heizelement aus und trennen Sie das Gerät vom Stromnetz,
 - berühren Sie nicht die Geräteoberfläche,
 - verwenden Sie das Gerät nicht.
- Wenn das Netzkabel beschädigt ist, muss es vom Hersteller, einem autorisierten Kundendienst oder einer ähnlich qualifizierten Person zur Vermeidung einer Gefahrenquelle ersetzt werden.
- Ist das Gerät direkt an die Stromversorgung angeschlossen, wird ein allpoliger Netztrennschalter mit einem Kontaktabstand benötigt. Vollständige Trennung unter Beachtung der in der Überspannungskategorie III

aufgeführten Bedingungen muss gewährleistet sein. Das Erdungskabel ist davon ausgenommen.

- Wenn Sie das Netzkabel verlegen, achten Sie darauf, dass es keinen direkten Kontakt mit Teilen hat (z. B. mit Isolierschläuchen), die Temperaturen erreichen können, die mehr als 50 °C über der Raumtemperatur liegen.
- **WARNUNG:** Verwenden Sie nur Schutzabdeckungen des Herstellers des Kochgeräts, von ihm in der Bedienungsanleitung als geeignet empfohlene Schutzabdeckungen oder die im Gerät enthaltene Schutzabdeckung. Es besteht Unfallgefahr durch die Verwendung ungeeigneter Schutzabdeckungen.

2. SICHERHEITSANWEISUNGEN

Dieses Gerät ist für folgende Märkte

geeignet: BE LU

2.1 Montage

WARNUNG!

Nur eine qualifizierte Fachkraft darf die Montage des Geräts vornehmen.

WARNUNG!

Verletzungsgefahr sowie Risiko von Schäden am Gerät.

- Entfernen Sie das gesamte Verpackungsmaterial.
- Montieren Sie ein beschädigtes Gerät nicht und benutzen Sie es nicht.
- Halten Sie sich an die mitgelieferte Montageanleitung.
- Die Mindestabstände zu anderen Geräten und Küchenmöbeln sind einzuhalten.
- Seien Sie beim Umsetzen des Gerätes vorsichtig, da es sehr schwer ist. Tragen Sie stets Sicherheitshandschuhe und festes Schuhwerk.
- Dichten Sie die Ausschnittskanten des Schanks mit einem Dichtungsmittel ab, um ein Aufquellen durch Feuchtigkeit zu verhindern.

- Schützen Sie die Geräteunterseite vor Dampf und Feuchtigkeit.
- Installieren Sie das Gerät nicht direkt neben einer Tür oder unter einem Fenster. So kann heißes Kochgeschirr nicht herunterfallen, wenn die Tür oder das Fenster geöffnet wird.
- Wird das Gerät über Schubladen eingebaut, achten Sie darauf, dass zwischen dem Geräteboden und der oberen Schublade ein ausreichender Abstand für die Luftzirkulation vorhanden ist.
- Der Boden des Geräts kann heiß werden. Bringen Sie eine feuerfeste Trennplatte unter dem Gerät an, damit der Boden nicht zugänglich ist.

2.2 Elektrischer Anschluss

WARNUNG!

Brand- und Stromschlaggefahr.

- Alle elektrischen Anschlüsse sollten von einem qualifizierten Elektriker vorgenommen werden.
- muss das Gerät geerdet werden.
- Vor der Durchführung jeglicher Arbeiten muss das Gerät von der elektrischen Stromversorgung getrennt werden.
- Stellen Sie sicher, dass die Daten auf dem Typenschild mit den elektrischen

Nennwerten der Netzspannung übereinstimmen.

- Vergewissern Sie sich, dass das Gerät ordnungsgemäß installiert ist. Lockere und unsachgemäße Kabel oder Stecker (falls vorhanden) können die Klemme überhitzen.
- Verwenden Sie das richtige Stromnetzkabel.
- Achten Sie darauf, dass sich das Stromnetzkabel nicht verheddert.
- Stellen Sie sicher, dass ein Überspannungsschutz installiert ist.
- Verwenden Sie die Klemme für die Zugentlastung am Kabel.
- Stellen Sie beim Anschluss des Gerätesteckers an eine Steckdose sicher, dass das Netzkabel oder ggf. der Netzstecker nicht mit dem heißen Gerät oder heißem Kochgeschirr in Berührung kommt.
- Verwenden Sie keine Mehrfachsteckdosen oder Verlängerungskabel.
- Achten Sie darauf, den Netzstecker (falls zutreffend) oder das Netzkabel nicht zu beschädigen. Wenden Sie sich zum Austausch eines beschädigten Netzkabels an unseren autorisierten Kundendienst oder eine Elektrofachkraft.
- Alle Teile, die gegen direktes Berühren schützen, sowie die isolierten Teile müssen so befestigt werden, dass sie nicht ohne Werkzeug entfernt werden können.
- Stecken Sie den Netzstecker erst nach Abschluss der Montage in die Steckdose. Stellen Sie sicher, dass der Netzstecker nach der Montage noch zugänglich ist.
- Falls die Steckdose lose ist, schließen Sie den Netzstecker nicht an.
- Ziehen Sie nicht am Netzkabel, wenn Sie das Gerät von der Stromversorgung trennen möchten. Ziehen Sie stets am Netzstecker.
- Verwenden Sie nur geeignete Trenneinrichtungen: Überlastschalter, Sicherungen (Schraubsicherungen müssen aus dem Halter entfernt werden können), Fehlerstromschutzschalter und Schütze.
- Die elektrische Installation muss eine Trenneinrichtung aufweisen, mit der Sie das Gerät allpolig von der

Stromversorgung trennen können. Die Trenneinrichtung muss mit einer Kontaktöffnungsbreite von mindestens 3 mm ausgeführt sein.

2.3 Gasanschluss

VORSICHT!

Wenn Sie einen Gaszylinder verwenden, stellen Sie ihn immer auf eine flache horizontale Oberfläche (mit dem Gasventil nach oben).

- Der Gasanschluss muss von einer Fachkraft ausgeführt werden.
- Vergewissern Sie sich vor der Montage des Geräts, dass das von Ihrem Gaswerk gelieferte Gas (Gasart und Gasdruck) mit der Einstellung des Geräts kompatibel ist.
- Stellen Sie sicher, dass die Luft um das Gerät zirkulieren kann.
- Informationen über die Gasversorgung finden Sie auf dem Typenschild.
- Das Gerät darf nicht an einen Abzug für Verbrennungsprodukte angeschlossen werden. Das Gerät muss gemäß der aktuell geltenden Installationsbestimmungen angeschlossen werden. Beachten Sie die Anforderungen an eine ausreichende Belüftung.

2.4 Gebrauch

WARNING!

Verletzungs-, Verbrennungs- und Stromschlaggefahr.

VORSICHT!

Die Verwendung eines Gaskochgeräts führt zur Entstehung von Wärme, Feuchtigkeit und Verbrennungsprodukten in dem Raum, in dem es installiert ist. Stellen Sie sicher, dass die Küche gut belüftet ist, insbesondere wenn das Gerät in Betrieb ist.

Eine längere intensive Nutzung des Geräts kann eine zusätzliche Belüftung erforderlich machen, z. B. eine verstärkte mechanische Belüftung, sofern vorhanden, oder eine zusätzliche Belüftung, um die Verbrennungsprodukte sicher nach außen (in die Außenluft) zu leiten und gleichzeitig für einen Luftaustausch im Raum zu sorgen. Lassen Sie sich vor der Installation der zusätzlichen Belüftung von einer Fachkraft beraten.

- Nehmen Sie keine technischen Änderungen am Gerät vor.
- Entfernen Sie vor der ersten Inbetriebnahme alle Verpackungen, Kennzeichnungen und Schutzfolien (falls zutreffend).
- Vergewissern Sie sich, dass die Lüftungsöffnungen nicht blockiert sind.
- Lassen Sie das Gerät während des Betriebs nicht unbeaufsichtigt.
- Schalten Sie die Kochzone nach jedem Gebrauch auf „aus“.
- Legen Sie kein Besteck und keine Deckel auf die Kochzonen. Anderenfalls werden sie sehr heiß.
- Benutzen Sie das Gerät nicht mit nassen Händen oder wenn es mit Wasser Kontakt hat.
- Verwenden Sie das Gerät nicht als Arbeits- oder Abstellfläche.
- Wenn Sie Speisen in heißes Öl legen, kann es spritzen.
- Verwenden Sie keine Aluminiumfolie oder andere Materialien zwischen der Kochfläche und dem Kochgeschirr, sofern vom Hersteller dieses Geräts nicht anders angegeben.
- Verwenden Sie nur vom Hersteller empfohlenes Zubehör für dieses Gerät.

WARNUNG!

Brand- und Explosionsgefahr

- Öle und Fette können beim Erhitzen brennbare Dämpfe freisetzen. Halten Sie Flammen oder erhitzte Gegenstände während des Kochens von Fetten und Ölen fern.
- Die Dämpfe, die sehr heißes Öl freisetzt, können zu einer spontanen Verbrennung führen.
- Gebrauchtes Öl, das Speisereste enthalten kann, kann schon bei einer niedrigeren Temperatur einen Brand verursachen als Öl, das zum ersten Mal verwendet wird.
- Platzieren Sie keine entflammaren Produkte oder Gegenstände, die mit entflammaren Produkten benetzt sind, im Gerät, auf dem Gerät oder in der Nähe des Geräts.

WARNUNG!

Risiko von Schäden am Gerät.

- Stellen Sie kein heißes Kochgeschirr auf das Bedienfeld.
- Lassen Sie Kochgeschirr nicht leerkochen.
- Achten Sie darauf, dass keine Gegenstände oder Kochgeschirr auf das Gerät fallen. Die Oberfläche könnte beschädigt werden.
- Lassen Sie einen Brenner niemals eingeschaltet, wenn sich kein bzw. leeres Kochgeschirr darauf befindet.
- Kochgeschirr aus Gusseisen, Aluminium oder mit einem beschädigten Boden kann Kratzer an dem Glas / der Glaskeramik verursachen. Heben Sie diese Gegenstände immer an, wenn Sie sie auf der Kochfläche bewegen müssen.
- Damit nichts verschüttet wird, sollten Sie nur stabiles Kochgeschirr mit der richtigen Form und einem Durchmesser verwenden, der größer als die Abmessungen der Brenner ist.
- Achten Sie darauf, das Kochgeschirr mittig auf die Brenner zu stellen.
- Verwenden Sie kein großes Kochgeschirr, das über die Kanten des Geräts herausragt. Dies kann zu Schäden an der Arbeitsfläche führen.

- Stellen Sie sicher, dass die Topfgriffe nicht über der Vorderkante des Geräts stehen.
- Vergewissern Sie sich, dass die Flamme nicht erlischt, wenn Sie den Knopf schnell von der höchsten auf die niedrigste Stufe schalten.
- Stellen Sie keinen Flammendiffusor auf den Brenner.
- Verwenden Sie keine Platten, Ton-, Keramik- oder Gusseisentöpfe bei maximaler Leistung über längere Zeit.
- Stellen Sie die gleiche Pfanne nicht auf zwei Brenner.
- Lassen Sie keine säurehaltigen Flüssigkeiten wie Essig, Zitronensaft oder kalklösende Reinigungsmittel mit dem Kochfeld in Berührung kommen. Dies kann zu matten Flecken führen.
- Verfärbungen der Emaille- oder Edelstahlbeschichtung haben keine Auswirkung auf die Leistung des Geräts.

2.5 Reinigung und Pflege

WARNUNG!

Entfernen Sie nicht die Tasten, Knöpfe oder Dichtungen vom Bedienfeld. Wasser könnte in das Gerät gelangen und es beschädigen.

- Reinigen Sie das Gerät regelmäßig, um eine Verschlechterung des Oberflächenmaterials zu verhindern.
- Schalten Sie das Gerät vor dem Reinigen aus und lassen Sie es abkühlen.
- Reinigen Sie das Gerät nicht mit Wasserspray oder Dampf.
- Reinigen Sie das Gerät mit einem weichen, feuchten Tuch. Verwenden Sie

ausschließlich Neutralreiniger. Verwenden Sie keine Scheuermittel, Scheuerschwämme, scharfe Reinigungsmittel oder Metallgegenstände, sofern nicht anders angegeben.

2.6 Wartung

- Wenden Sie sich zur Reparatur des Geräts an den autorisierten Kundendienst. Dabei dürfen ausschließlich Originalersatzteile verwendet werden.
- Bezüglich der Lampe(n) in diesem Gerät und separat verkaufter Ersatzlampen: Diese Lampen müssen extremen physikalischen Bedingungen in Haushaltsgeräten standhalten, wie z.B. Temperatur, Vibration, Feuchtigkeit, oder sollen Informationen über den Betriebszustand des Gerätes anzeigen. Sie sind nicht für den Einsatz in anderen Geräten vorgesehen und nicht für die Raumbelichtung geeignet.

2.7 Entsorgung

WARNUNG!

Verletzungs- und Erstickungsgefahr.

- Informationen zur Entsorgung des Geräts erhalten Sie von Ihrer Gemeindeverwaltung.
- Trennen Sie das Gerät von der Stromversorgung.
- Schneiden Sie das Netzkabel in der Nähe des Geräts ab, und entsorgen Sie es.
- Die externen Gasleitungen flach ausrichten.

3. MONTAGE

WARNUNG!

Siehe Kapitel Sicherheitshinweise.

3.1 Vor der Montage

Notieren Sie vor der Montage des Kochfelds folgende Daten, die Sie auf dem Typenschild finden. Das Typenschild ist auf dem Boden des Kochfelds angebracht.

Modell
 Produktnummer
 (PNC)
 Seriennummer

3.2 Gasanschluss

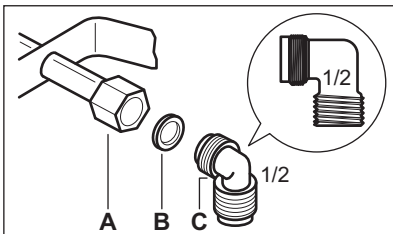
⚠️ WARNUNG!

Die folgenden Anweisungen zur Installation, Verbindung und Wartung müssen von qualifiziertem Personal in Übereinstimmung mit den geltenden Normen und lokalen Vorschriften durchgeführt werden.

Der Anschluss an das Gasnetz muss mittels eines AGB-Hahns durchgeführt werden. Wählen Sie feste Anschlüsse oder verwenden Sie ein flexibles Rohr aus Edelstahl, das den geltenden Bestimmungen (NBN D 51.003) entspricht. Bei Verwendung flexibler Metallrohre seien Sie vorsichtig, dass sie nicht mit beweglichen Teilen in Kontakt kommen oder nicht eingeklemmt werden können. Seien Sie auch vorsichtig, wenn das Kochfeld mit einem Backofen zusammengesetzt wird.



Achten Sie darauf, dass der Gasdruck des Geräts den empfohlenen Werten entspricht. Das verstellbare Anschlussstück wird an dem Gasanschluss mit einer G 1/2"-Gewindemutter befestigt. Alle in der Abbildung gezeigten Komponenten wurden bereits im Werk vormontiert. Das Gerät wurde vor dem Verlassen des Werks getestet, um Ihnen die besten Ergebnisse zu liefern.



- A. Schaftende mit Mutter
- B. Mitgelieferte Beilagscheibe
- C. Mitgelieferter Rohrbogen

⚠️ WARNUNG!

Es ist wichtig, die Winkelverschraubung richtig anzubringen. Achten Sie darauf, dass sich die Schulter am Ende des Gewindes befindet. Bringen Sie es dann am Verbindungsrohr des Kochfelds an. Ein falsche Montage kann zu einem Gasaustritt führen.

Flüssiggas (nur für Belgien)

Verwenden Sie den Gummirohrhalter für Flüssiggas. Die Dichtung immer einrasten. Fahren Sie dann mit der Gasverbindung fort.

Das flexible Rohr ist für die Anwendung vorbereitet, wenn:

- es nicht heißer als Raumtemperatur werden kann, höher als 30°C;
- es nicht länger als 1500 mm ist;
- es keine Drosseln zeigt;
- es weder unter Zug steht noch verdreht ist;
- es nicht in Kontakt mit Schnittkanten oder Ecken kommt;
- es leicht geprüft werden kann, um seinen Zustand sicherzustellen.

Die Kontrolle der Konservierung des flexiblen Rohrs besteht in der Überprüfung, dass:

- es keine Risse, Schnitte, Brandspuren an beiden Enden und auf der gesamten Länge aufweist;
- das Material nicht gehärtet ist, sondern seine korrekte Elastizität aufweist;
- die Befestigungsklammern nicht verrostet sind;
- das Verfalldatum nicht abgelaufen ist.

Wenn ein oder mehrere Defekte sichtbar sind, reparieren Sie das Rohr nicht, sondern ersetzen Sie es.

⚠️ WARNUNG!

Stellen Sie nach Abschluss der Installation sicher, dass die Dichtung der einzelnen Rohrverbindungsstücke korrekt ist. Verwenden Sie eine Seifenlösung und keine Flamme!

3.3 Austausch der Düsen (nur für Belgien)

WARNUNG!

Informationen ausschließlich für den autorisierten Installateur.

1. Entfernen Sie die Topfträger.
2. Entfernen Sie die Brennerdeckel und die Brennerkronen.
3. Entfernen Sie die Düsen mit einem Steckschlüssel 7 und ersetzen Sie sie durch für die verwendete Gasart geeignete Düsen (siehe Tabelle im Abschnitt „Technische Daten“).
4. Bringen Sie die Teile an. Führen Sie dazu die obigen Schritte in umgekehrter Reihenfolge aus.
5. Ersetzen Sie das Typenschild (es befindet sich in der Nähe der Gasversorgungsleitung) durch das für die neue Art der Gasversorgung. Dieses Schild befindet sich in der Packung des Geräts.

Wenn der Gasdruck der Gasversorgung schwankt oder nicht dem erforderlichen Druckwert entspricht, muss ein geeigneter Druckregler im Gaszufuhrrohr montiert werden.

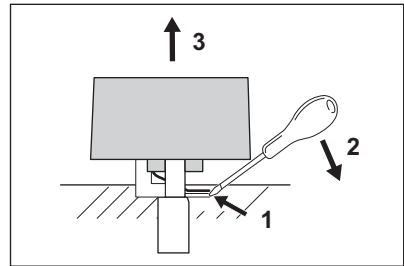
3.4 Anpassung des Mindestniveaus (nur für Belgien)

WARNUNG!

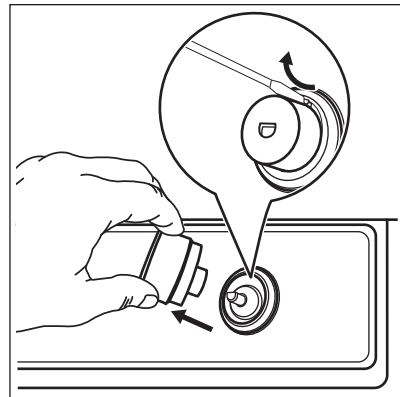
Informationen ausschließlich für den autorisierten Installateur.

Einstellen der Mindeststufe der Brenner:

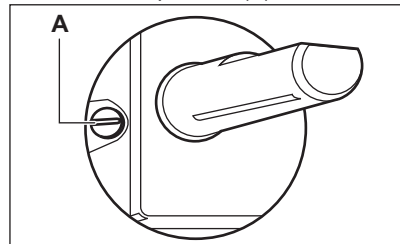
1. Entfernen Sie den Knopf.
Entfernung des Knopfs:
 - a. Setzen Sie auf der gegenüberliegenden Seite des Index einen flachen Schraubendreher zwischen den Knopf und die Gummidichtung.
 - b. Drücken Sie die Dichtung mit einem Schraubendreher nach unten.
 - c. Den Schraubendreher nach vorne bewegen, um die Unterseite des Sicherungsclips zu erreichen.
 - d. Ziehen Sie den Schraubendreher mit dem Knopf nach oben.



2. Mit einem kleinen Schraubendreher den Magnethalter aus Kunststoff anheben und ihn entfernen.



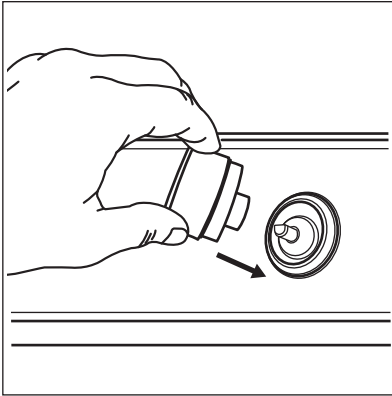
3. Zünden Sie den Schaft manuell ohne den Knopf.
4. Drehen Sie den Schaft auf die Mindeststufe.
5. Stellen Sie mit einem kleinen Schraubendreher die Bypass-Schraubenposition (A) ein.



6. Wenn Sie wechseln:
 - Von Erdgas G20/G25 20/25 mbar / G20Y20/G25 20/25 mbar auf Flüssiggas, ziehen Sie die Bypass-Schraube bis zum Anschlag an.
 - Von Flüssiggas auf Erdgas G20/G25 20/25 mbar / G20Y20/G25 20/25

mbar, drehen Sie die Bypass-Schraube ca. 1/4 Umdrehung zurück.

7. Bringen Sie den Magnethalter und den Knopf wieder an.



⚠️ WARNUNG!

Vergewissern Sie sich, dass die Flamme nicht erlischt, wenn Sie den Knopf schnell von der höchsten auf die niedrigste Stufe schalten.

3.5 Elektrischer Anschluss

- Stellen Sie sicher, dass die Nennspannung und der Leistungstyp auf dem Typenschild mit der Spannung und der Leistung der lokalen Stromversorgung übereinstimmen.
- Dieses Gerät wird nur mit einem Netzkabel geliefert. Es muss mit einem korrekten Stecker geliefert werden, der die Last halten kann, die auf dem Typenschild genannt ist. Stellen Sie sicher, dass Sie den Stecker in eine geeignete Steckdose einstecken.
- Verwenden Sie immer eine korrekt installierte Schutzkontaktsteckdose.
- Stellen Sie sicher, dass der Netzstecker nach der Aufstellung des Geräts noch zugänglich ist.
- Ziehen Sie nicht am Netzkabel, um das Gerät von der Spannungsversorgung zu trennen. Ziehen Sie immer am Netzstecker.
- Es besteht Brandgefahr, wenn das Gerät mit einem Verlängerungskabel, einem Adapter oder einer Mehrfachverbindung verbunden ist. Stellen Sie sicher, dass der

Erdungsanschluss den Normen und Vorschriften entspricht.

- Das Netzkabel darf nicht auf eine Temperatur von über 90 °C erhitzt werden.

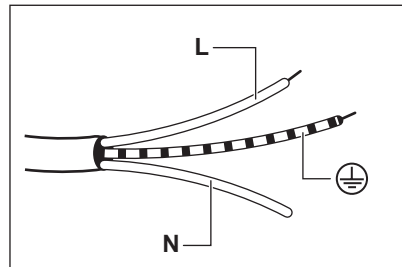



Leuchtet die Kontrolllampe nach dem Netzanschluss des Kochfelds, schalten Sie den Wahlknopf ein und aus und warten Sie, bis die Restwärmeanzeige erlischt.

3.6 Anschlusskabel

Ersetzen Sie das Netzkabel ausschließlich durch das Spezialkabel oder ein gleichwertiges. Der Kabeltyp ist: H03V2V2-F T90.

Vergewissern Sie sich, dass der Kabelquerschnitt für die Spannung und Betriebstemperatur geeignet ist. Der gelbe / grüne Erdleiter muss ca. 2 cm länger als der braune (bzw. schwarze) Phasenleiter sein.

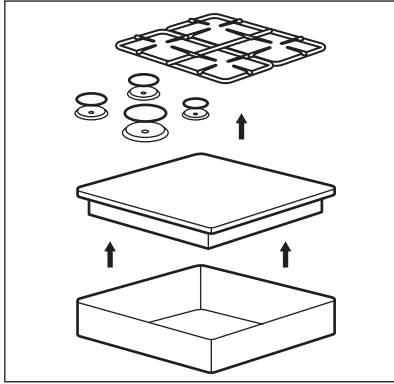


1. Schließen Sie das grün-gelbe Kabel (Erde) an die Klemme an, die mit dem Buchstaben „E“, dem Erdungssymbol  oder mit den Farben grün und gelb gekennzeichnet ist.
2. Schließen Sie das blaue Kabel (Nullleiter) an die Klemme an, die mit dem Buchstaben „N“ oder mit der Farbe blau gekennzeichnet ist.
3. Schließen Sie das braune (stromführende) Kabel an die Klemme an, die mit dem Buchstaben „L“ gekennzeichnet ist. Es muss stets an die Netzphase angeschlossen werden.

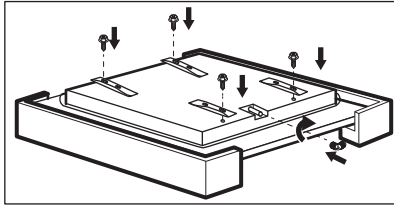
3.7 Aufbau

AUFLIEGENDE MONTAGE

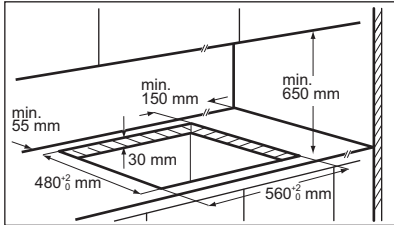
1.



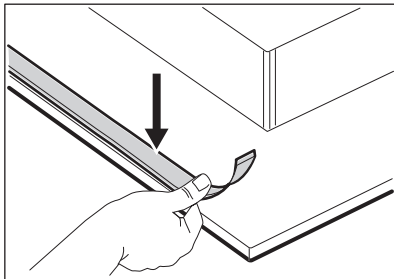
2.



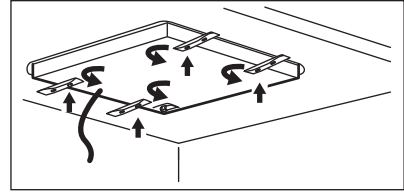
3.



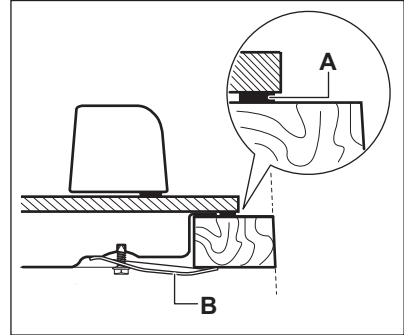
4.



5.



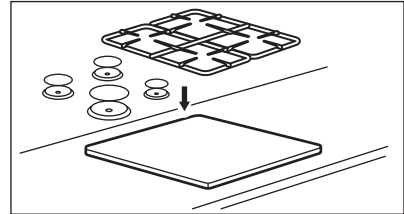
6.



A. Mitgelieferte Dichtung

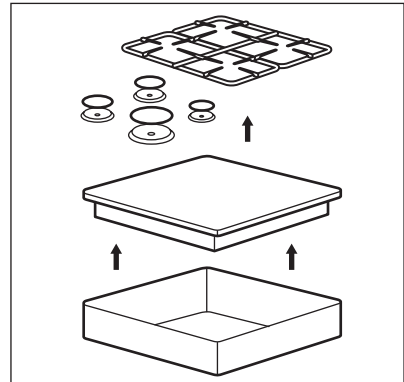
B. Mitgelieferte Stützwinkel

7.

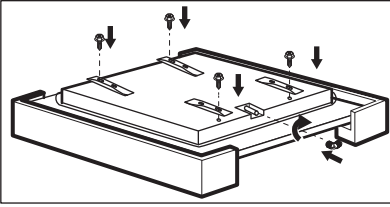


INTEGRIERTE MONTAGE

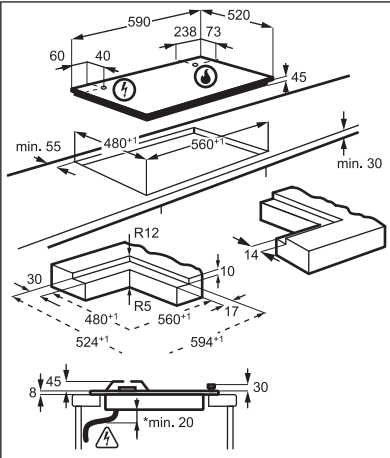
1.



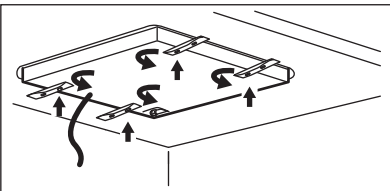
2.



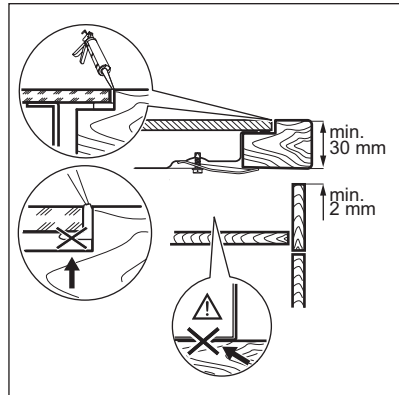
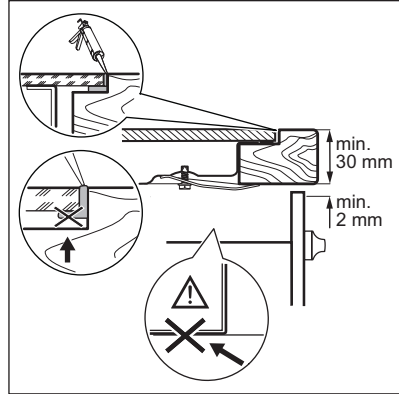
3.



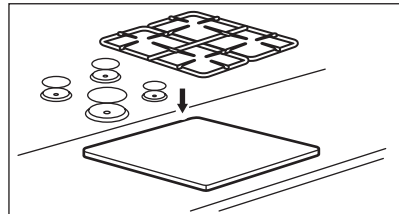
4.



5.



6.



⚠ VORSICHT!

Montieren Sie das Gerät nur auf einer flachen Arbeitsplatte.

3.8 Montage des Kochfelds unter der Dunstabzugshaube

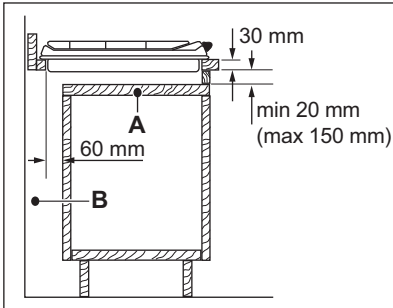


Wird das Kochfeld unter einer Abzugshaube montiert, sehen Sie in der Montageanleitung der Abzugshaube nach, welcher Mindestabstand zwischen den Geräten eingehalten werden muss.

3.9 Einsatzmöglichkeiten

Das unter dem Kochfeld angebrachte Bedienfeld muss leicht entfernt werden können und einfach zugänglich sein, falls ein Eingriff des Kundendienstes erforderlich ist.

Küchenschrank mit Tür



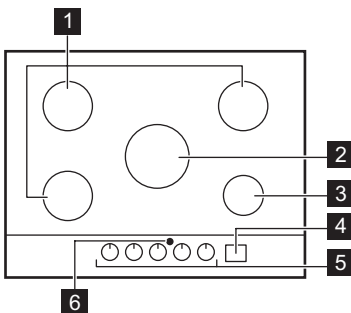
- A. Entfernbare Platte
- B. Raum für Anschlüsse

Küchenschrank mit Backofen

Kochfeld und Backofen müssen aus Sicherheitsgründen über separate elektrische Anschlüsse verfügen. Der Backofen muss sich leicht aus dem Küchenschrank entfernen lassen.

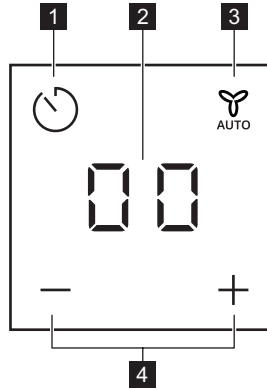
4. GERÄTEBESCHREIBUNG

4.1 Anordnung der Kochflächen



- 1 Normalbrenner
- 2 Ultraschneller Brenner
- 3 Hilfsbrenner
- 4 Bedienfeld
- 5 Einstellknöpfe
- 6 Fenster für das Hob²Hood Infrarotsignal

4.2 Bedienfeldlayout



Bedienen Sie den Kurzzeit-Wecker und Hob²Hood über die Sensorfelder. Die Displays, Anzeigen und akustischen Signale informieren Sie über die aktiven Funktionen.

Sensorfeld	Funktion	Anmerkung
1	-	Auswählen der Uhrfunktion. Zum Aktivieren von \oplus / \ominus und Hob ² Hood Symbolen.
2 -	Timer-Anzeige	Zeigt die Zeit in Minuten an. Anzeige von Automatikmodi Hob ² Hood und Hob ² Hood.
3	Hob ² Hood	Ein- und Ausschalten des manuellen Modus der Funktion.
4 \oplus / \ominus -	-	Erhöhen oder Verringern der Zeit. Zum Umschalten der Hob ² Hood Automatikmodi.



Standby-Modus:

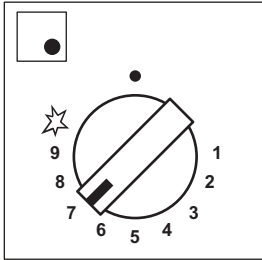
Drücken Sie für mindestens 1 Sekunde, um das Display einzuschalten.

4.3 Einstellknopf

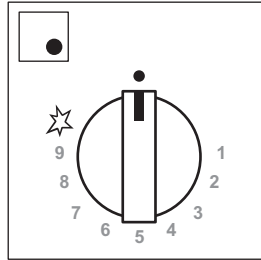
Symbol	Beschreibung
	Keine Gaszufuhr/Aus-Position
	Zündstellung/maximale Gaszufuhr

Symbol	Beschreibung
1	minimale Gaszufuhr
1 - 9	Leistungsstufen

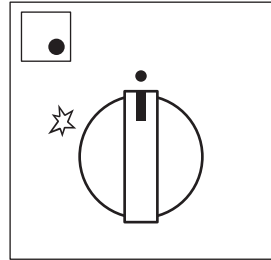
4.4 Restwärme



LEDs leuchten voll
Einstellknopf geöffnet



LED-Licht langsam reduziert
Restwärme beginnt



LED erlischt
Restwärme endet

⚠️ WARNUNG!

Es besteht Verbrennungsgefahr durch Restwärme.



Die Restwärmeanzeige leuchtet, wenn Sie den Brenner ausschalten.

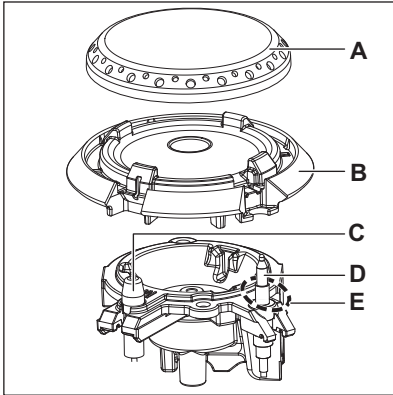
Einstellknopf des Brenners	Offener Einstellknopf			
	ein < 20 Sek	20 Sek < ein < 1 Min	1 Min < ein < 5 Min	ein > 5 Min
Ultra schnell	0	30 Sek	3 Min	15 Min
Normalbrenner (vorne links)	0	30 Sek	3 Min	10 Min
Normalbrenner (hinten links)	0	30 Sek	3 Min	10 Min
Normalbrenner (hinten rechts)	0	30 Sek	3 Min	10 Min
Hilfsbrenner	0	30 Sek	3 Min	5 Min

5. TÄGLICHER GEBRAUCH

⚠️ WARNUNG!

Siehe Kapitel Sicherheitshinweise.

5.1 Übersicht Brenner



- A. Brennerdeckel
- B. Brennerkrone
- C. Zündkerze
- D. Thermoelement
- E. Zündflamme

5.2 Zünden des Brenners



Zünden Sie den Brenner immer, bevor Sie das Kochgeschirr aufsetzen.



WARNUNG!

Zünden Sie den Brenner nicht, wenn der Flammenverteiler entfernt ist.



WARNUNG!

Seien Sie bei der Verwendung von offenem Feuer in der Küche sehr vorsichtig. Der Hersteller übernimmt bei Missachtung der Sicherheitsbestimmungen beim Umgang mit offenem Feuer keinerlei Haftung.

1. Drücken Sie den Einstellknopf nach unten und drehen Sie ihn gegen den Uhrzeigersinn auf die höchste Gasstufe (☆).
2. Halten Sie den Einstellknopf bis zu 10 Sekunden lang gedrückt. Dadurch wird das Thermoelement erwärmt. Andernfalls wird die Gaszufuhr unterbrochen.
3. Stellen Sie die Flamme ein, nachdem sie regulär brennt.



Wenn der Brenner nach einigen Versuchen nicht zündet, überprüfen Sie, ob die Brennerkrone und der zugehörige Brennerdeckel korrekt sitzen.



WARNUNG!

Halten Sie den Einstellknopf nicht länger als 15 Sekunden gedrückt. Sollte der Brenner nach 15 Sekunden nicht zünden, lassen Sie den Einstellknopf los, drehen Sie ihn in die Aus-Position und versuchen Sie, den Brenner nach mindestens einer Minute erneut zu zünden.



VORSICHT!

Wenn Sie den Brenner nicht mit Strom zünden können, zünden Sie den Brenner mit einer Flamme. Drehen Sie den Einstellknopf gegen den Uhrzeigersinn auf die höchste Gasstufe und drücken Sie ihn herunter. Halten Sie den Einstellknopf mindestens 10 Sekunden lang gedrückt, um das Thermoelement aufzuwärmen.



Erlischt der Brenner versehentlich, drehen Sie den Einstellknopf in die Aus-Position und versuchen Sie, den Brenner nach mindestens 1 Minute erneut zu zünden.



Der Funkengenerator kann sich nach der Installation oder nach einem Stromausfall automatisch einschalten. Das ist normal.



Jeder Einstellknopf ist umgeben von markierten Zahlen, während die Restwärmefunktion eingeschaltet ist.



Das Kochfeld ist mit StepPower ausgestattet. Mit dieser Funktion können Sie die Leistung genauer von 9 - 1 einstellen.

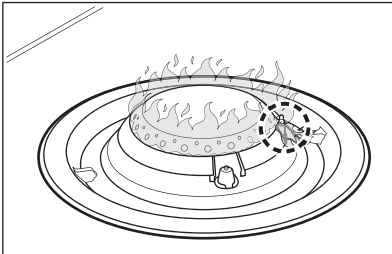
⚠️ **WARNUNG!**

Wenn Sie den Einstellknopf nicht in die Aus-Position drehen, ertönt nach zwei Stunden ein Warnsignal und die Symbole blinken rot. So werden Sie daran erinnert, dass der Brenner noch eingeschaltet ist. Berühren Sie zum Ausschalten des Signaltons , , oder .

Zündflamme



Die Flamme, die das Thermoelement umgibt, ist eine Zündflamme. Sie verhindert ein unerwartetes Herunterfahren.



5.3 Abschalten des Brenners

Drehen Sie zum Abschalten des Brenners den Knopf in die Aus-Position .

⚠️ **WARNUNG!**

Bevor Sie das Kochgeschirr vom Brenner nehmen, drehen Sie die Flamme herunter oder drehen Sie sie ganz ab.

5.4 Kurzzeit-Wecker

Sie können diese Funktion als Kurzzeit-Wecker nutzen.

1. Berühren Sie .

Zum Einschalten der Funktion.

2. Berühren Sie oder des Timers, um die Zeit einzustellen (00 - 99 Minuten). Wenn die eingestellte Zeit abgelaufen ist, ertönt ein Signalton und **00** blinkt.



In der letzten Minute wird die Zeit in Schritten von einer Sekunde heruntergezählt und in den letzten 10 Sekunden ertönt ein Signalton.

3. Berühren Sie , , oder . Zum Ausschalten des Signaltons.
4. Berühren Sie zum Ausschalten des Timers länger.



Sie können den Kurzzeit-Wecker jederzeit verwenden, auch wenn das Gerät ausgeschaltet ist.



Die Funktion hat keine Auswirkung auf den Brennerbetrieb.


5.5 Hob²Hood

Diese innovative automatische Funktion verbindet das Kochfeld mit einer speziellen Dunstabzugshaube. Das Kochfeld und die Dunstabzugshaube kommunizieren mit Hilfe von Infrarotsignalen. Sie können den Lüfter auch manuell vom Kochfeld bedienen.

Manuelle Modi:

Modus	Manuelle Backofenbeleuchtung	Lüftergeschwindigkeit
H0	Aus	Aus
HL	Ein	Aus
H1	Ein	Stufe 1
H2	Ein	Stufe 2
H3	Ein	Stufe 3



Um die Abzugshaube auszuschalten, berühren Sie  länger, bis H0 angezeigt wird.



WARNUNG!

Die Dunstabzugshaube schaltet sich nach dem Kochvorgang nicht automatisch aus. Schalten Sie sie manuell aus.






Bei den meisten Dunstabzugshauben ist das Fernsteuerungssystem werkseitig ausgeschaltet. Aktivieren Sie es, bevor Sie die Funktion einschalten. Weitere Informationen finden Sie in der Anleitung der Dunstabzugshaube.

Vorgehensweise Standardeinstellung einstellen Hob²Hood :

Automatikmodi

Modus	Beschreibung	H2H-Symbol	H2H-Anzeige	Automatische Beleuchtung	Lüftergeschwindigkeit
A0	Keine Fernbedienung	Aus	Aus	Aus	Aus
A1	Fernbedienung	Ein	Ein	Aus	Aus
A2	H2H Automatische Beleuchtung	Ein	Ein	Ein	Aus
A3	H2H Automatische Geschwindigkeit 0 - 2 (Werkseinstellung)	Ein	Ein	Ein	1
A4	H2H Automatische Geschwindigkeit 1 - 3	Ein	Ein	Ein	1-3

A3	
Brennertyp ein	Geschwindigkeit
AUX	1
SR	1
UR	1

1. Wenn der Timer ausgeschaltet ist, berühren Sie 3 Sekunden lang den Kurzzeit-Wecker. 00 schaltet sich ein.
2. Berühren Sie  und  gleichzeitig bis „An“ leuchtet, „n“ ist ein aktueller Automatikmodus.
3. Berühren Sie , um den gewünschten Automatikmodus auszuwählen. Nachdem der Automatikmodus ausgewählt wurde, warten Sie, bis er im Display erlischt, damit diese Einstellung im Flash Memory gespeichert und beim Start aufgerufen wird.



Wiederholen Sie dieselben Schritte, um einen anderen Hob²Hood Automatikmodus auszuwählen.

A4	
Leistung (kW)	Geschwindigkeit
1-5	1
6-8	2
9-11	3

6. TIPPS UND HINWEISE

⚠️ WARNUNG!

Siehe Kapitel Sicherheitshinweise.

6.1 Durchmesser des Kochgeschirrs

⚠️ VORSICHT!

Verwenden Sie Kochgeschirr mit Durchmessern, die der Größe der Brenner entsprechen.

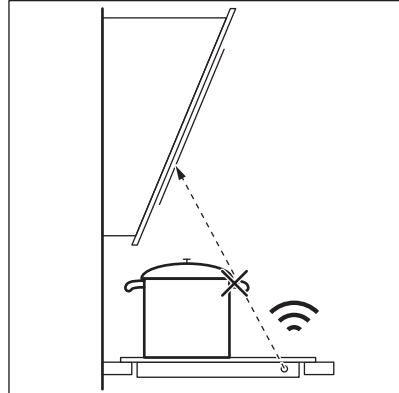
Brenner	Durchmesser des Kochgeschirrs (mm)
Ultra schnell	200 - 260
Normalbrenner (hinten links)	160 - 240
Normalbrenner (hinten rechts)	160 - 240
Normalbrenner (vorne links)	160 - 220
Hilfsbrenner	120 - 220

6.2 Tipps und Hinweise für Hob²Hood

Bei der Bedienung des Kochfelds mit der Funktion:

- Schützen Sie die Dunstabzugshaube vor direktem Sonnenlicht.
- Stellen Sie kein Halogenlicht auf die auf die Dunstabzugshaube.
- Decken Sie das Bedienfeld des Kochfelds nicht ab.
- Unterbrechen Sie den Signalfluss zwischen dem Kochfeld und der Dunstabzugshaube nicht (z. B. mit der

Hand, einem Kochgeschirrriff oder großen Topf). Siehe Abbildung.
Die unten abgebildete Haube dient nur für Illustrationszwecke.



Halten Sie das Fenster für das Hob²Hood Infrarotkommunikationssignal sauber.



Andere ferngesteuerte Geräte können das Signal blockieren. Verwenden Sie keine derartigen Geräte in der Nähe des Kochfeldes, wenn Hob²Hood eingeschaltet ist.

Dunstabzugshauben mit der Funktion Hob²Hood

Das gesamte Sortiment an Dunstabzugshauben, die mit dieser Funktion ausgestattet sind, finden Sie auf unserer Kunden-Website. AEG Dunstabzugshauben,

die mit dieser Funktion ausgestattet sind,
haben das Symbol .

6.3 Empfohlene Rezepte

Speisekategorien	Rezepte	Brenner-Typ	Leistungsstufe der Aufheizphase 1)	Leistungsstufe der Kochphase
Soßen - Dressings	Béchamel	Klein	-	1-3
	Tomatensoße	Klein	2-4	1-2
Pasta - Reis - andere Getreidesorten	Pilzreis	Groß	-	6-8
	Couscous	Groß	4-6	1-4
	Spaghetti	Groß	-	7-9
	Ravioli	Groß	-	7-9
Suppe - Hülsenfrüchte	Gemüsesuppe	Mittel	-	6-9
	Pilz- und Kartoffelsuppe	Mittel	-	6-9
	Fischsuppe	Groß	-	1-2
Fleisch	Rinderhackfleischbällchen	Groß	3-6	1-3
	Schweinebratenfilet	Groß	7-9	4-6
	Rindfleisch - Burger - Gratin	Mittel	7-9	3-6
Fisch	Tintenfisch mit Erbsen	Groß	-	1-3
	Gebratenes Thunfischsteak	Groß	7-9	4-6
Gemüse	Pilze mit Gewürzen	Mittel	-	5-8
	Caponata mit Gemüse	Groß	4-6	1-4
	Salzkartoffeln	Mittel	-	7-9
	Tiefkühl-Spinat mit Butter	Groß	-	1-3
Frittierte Speisen	Pommes frites	Groß	-	8-9
	Donuts	Groß	6-8	1
In der Pfanne zubereitete Snacks	Rösten von Nüssen	Groß	7-9	4-6
	Croutons aus Brot und Eskariol	Groß	7-9	4-6
	Pfannkuchen	Mittel	7-9	2-5
Süßspeisen	Karamell	Klein	-	1-3
	Pudding	Klein	-	2-4
	Panna Cotta	Klein	-	3-6

1) Nützlich, um eine optimale Kochbedingung zu erreichen.



Alle Rezepte für ca. 4 Portionen.



Die in der Kochtabelle vorgeschlagenen Einstellungen dienen nur als Richtwert und müssen je nach Rohzustand, Gewicht und Qualität der Lebensmittel sowie je nach der verwendeten Gasart und dem verwendeten Kochgeschirrmaterial angepasst werden.

7. REINIGUNG UND PFLEGE

WARNUNG!

Siehe Kapitel Sicherheitshinweise.

7.1 Allgemeine Informationen

- Reinigen Sie das Kochfeld nach jedem Gebrauch.
- Reinigen Sie das Kochfeld, wenn alle Kontrolllampen erloschen sind. Der Kurzzeit-Wecker kann eingeschaltet bleiben.
- Verwenden Sie stets Kochgeschirr mit sauberen Böden.
- Verwenden Sie einen Spezialreiniger zur Reinigung der Kochfeldoberfläche.
- Reinigen Sie Edelstahlteile mit Wasser und trocknen Sie sie mit einem weichen Tuch ab.
- Kratzer oder dunkle Flecken auf der Oberfläche beeinträchtigen die Funktionsfähigkeit des Kochfelds nicht.



Befinden sich auf dem Bedienfeld Wasser oder andere Flüssigkeiten, können diese die Kochfeldfunktionen versehentlich ein- oder ausschalten.

WARNUNG!

Verwenden Sie keine Messer, Schaber oder ähnliche Gegenstände zum Reinigen der Glasplatte oder der Zwischenräume zwischen den Außenringen der Brenner und dem Gehäuse (sofern vorhanden).



Sie können die Brennerkrone in einem Geschirrspüler waschen.

VORSICHT!

Reinigen Sie die Brennerkrone nicht mit Scheuermitteln, scheuernden Reinigungsschwämmchen, Lösungsmitteln oder Metallgegenständen. Die Brennerkrone kann sich verfärben.

7.2 Topfträger



Sie können die Topfträger in einem Geschirrspüler spülen.

1. Entfernen Sie die Topfträger, um das Kochfeld leichter reinigen zu können.



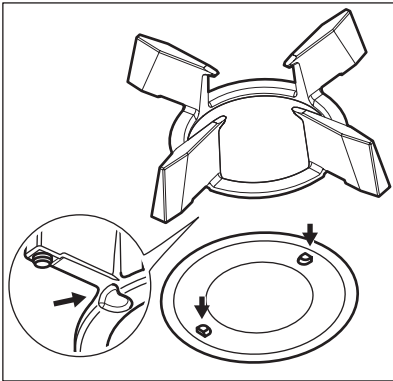
Seien Sie beim Austausch der Topfträger sehr vorsichtig, um eine Beschädigung der Kochfeldplatte zu vermeiden.

2. Die Emaillebeschichtung kann gelegentlich raue Kanten haben. Seien Sie also vorsichtig, wenn Sie die Topfträger von Hand abspülen und trocknen. Entfernen Sie bei Bedarf hartnäckige Flecken mit einem Pastenreiniger.
3. Stellen Sie sicher, dass Sie die Topfträger nach der Reinigung wieder ordnungsgemäß angebracht haben.

4. Damit der Brenner richtig funktioniert, müssen die Arme der Topfträger auf die Mitte des Brenners ausgerichtet sein.
5. Damit der Brenner richtig funktioniert, müssen die Arme der Topfträger in den Aussparungen der emaillierten Platten eingeführt sein.

7.3 Entfernen und Einsetzen der Topfträger

Vergewissern Sie sich nach der Reinigung des Kochfelds, dass sich die Topfträger in der richtigen Position befinden. Vergewissern Sie sich zum korrekten Einsetzen des Topfträgers, Vergewissern Sie sich, dass die Arme durch die Griffe im Brennerfuß passen, wie in der Abbildung gezeigt. Auf diese Weise sitzt der Topfträger fest und sicher.



7.4 Reinigen des Kochfelds

- **Sofort entfernen:** Geschmolzener Kunststoff, Plastikfolie, Salz, Zucker und Lebensmittel mit Zucker, sonst kann der Schmutz das Kochfeld beschädigen. Achten Sie darauf, dass sich niemand Verbrennungen zuzieht.
- **Entfernen, wenn das Kochfeld ausreichend kühl ist:** Kalksteinringe, Wasserringe, Fettflecken, glänzende metallische Verfärbung. Reinigen Sie das Kochfeld mit einem feuchten Tuch und nicht scheuernden Reinigungsmittel. Wischen Sie das Kochfeld nach der Reinigung mit einem weichen Tuch trocken.

- Reinigen Sie die emaillierten Teile, die Brennerdeckel und Brennerkronen mit warmen Seifenwasser und trocknen Sie diese sorgfältig ab, bevor Sie sie wieder einsetzen.

7.5 Reinigen der Flammenverteiler



Die Flammenverteiler können Sie im Geschirrspüler reinigen.

! **WARNUNG!**

Lassen Sie die Flammenverteiler vor dem Reinigen abkühlen.

Leicht verschmutzt:

Reinigen Sie den Flammenverteiler mit warmem Wasser und Spülmittel und trocknen Sie ihn mit einem weichen Tuch ab.

Mäßig verschmutzt:

Verwenden Sie den Geschirrspüler. Legen Sie den Flammenverteiler flach und mit der Oberseite nach oben auf die untere Ablage.

Stark verschmutzt:

Reinigen Sie den Flammenverteiler mit warmem Wasser und Spülmittel und im Geschirrspüler. Sind immer noch Flecken zu sehen, reinigen Sie die Oberseite des Flammenverteilers mit einem Grillreiniger und dann erneut im Geschirrspüler.

Verwenden Sie zur Reinigung der Löcher im Flammenverteiler einen Zahnstocher.

7.6 Reinigen der Zündkerze

Diese Funktion erfolgt über eine Keramikzündkerze mit Metallektrode. Halten Sie zur Vermeidung von Zündschwierigkeiten diese Bauteile immer sauber; kontrollieren Sie außerdem, ob die Düsen der Brennerkrone verstopft sind.

7.7 Regelmäßige Wartung

Lassen Sie regelmäßig vom Ihrem autorisierten Kundendienst den Zustand des Gasversorgungsrohrs und, falls installiert, die Funktionstüchtigkeit des Druckreglers überprüfen.


8. FEHLERSUCHE

WARNUNG!

Siehe Kapitel Sicherheitshinweise.

8.1 Was zu tun ist, wenn ...

Störung	Mögliche Ursache	Problembeseitigung
Es wird kein Funke erzeugt, wenn Sie den Funkenerzeuger betätigen.	Das Kochfeld ist nicht oder nicht ordnungsgemäß an die Spannungsversorgung angeschlossen.	Prüfen Sie, ob das Kochfeld ordnungsgemäß an die Spannungsversorgung angeschlossen ist.
	Die Sicherung ist durchgebrannt.	Vergewissern Sie sich, dass die Sicherung die Ursache für die Störung ist. Brennt die Sicherung wiederholt durch, wenden Sie sich an eine qualifizierte Elektrofachkraft.
Die Flamme erlischt sofort nach der Zündung.	Brennerdeckel und Brennerkrone sind falsch eingesetzt.	Setzen Sie Brennerdeckel und Brennerkrone richtig ein.
	Der Flammenverteiler ist falsch eingesetzt.	Setzen Sie den Flammenverteiler richtig ein.
Die Flamme erlischt sofort nach der Zündung.	Das Thermoelement wird nicht ausreichend aufgeheizt.	Halten Sie den Knopf nach dem Entzünden mindestens 10 Sekunden gedrückt.
Der Flammenring ist uneben.	Die Brennerhaube ist mit Speiseresten verstopft.	Vergewissern Sie sich, dass der Injektor nicht blockiert und die Brennerkrone sauber ist.
Die Helligkeit des Bedienfelds wird verringert oder es wird ausgeschaltet.	Die Temperatur der Kochplatte ist hoch. Um eine lange Lebensdauer des Displays sicherzustellen, wird die Helligkeit je nach Temperatur des Kochfelds reduziert. Ab einer bestimmten Temperatur wird das Bedienfeld ausgeschaltet.	Lassen Sie das Kochfeld abkühlen.
Die Kontrolllampe des Wahlknopfs leuchtet nach dem Netzanschluss des Kochfelds oder nach einem Stromausfall.	Überprüfung der Kontrolllampe.	Siehe „Montage“.
Die Funktion Hob ² Hood wird nicht ausgeführt.	Sie haben das Bedienfeld bedeckt.	Entfernen Sie den Gegenstand vom Bedienfeld.
Hob ² Hood und Kurzzeit-Wecker können nicht eingeschaltet oder bedient werden.	Auf dem Bedienfeld befinden sich Wasser- oder Fettspritzer.	Reinigen Sie das Bedienfeld.
Im Display wird „E t“ angezeigt.	-	Drehen Sie die Einstellknöpfe und warten Sie, bis das Display ausgeschaltet ist oder trennen Sie das Gerät vom Stromnetz, um zum ursprünglichen Zustand zurückzukehren.

Störung	Mögliche Ursache	Problembhebung
 erscheint nicht, wenn die Einstellknöpfe geöffnet werden.	Der gewählte Automatikmodus ist A0.	Siehe „Täglicher Gebrauch“.

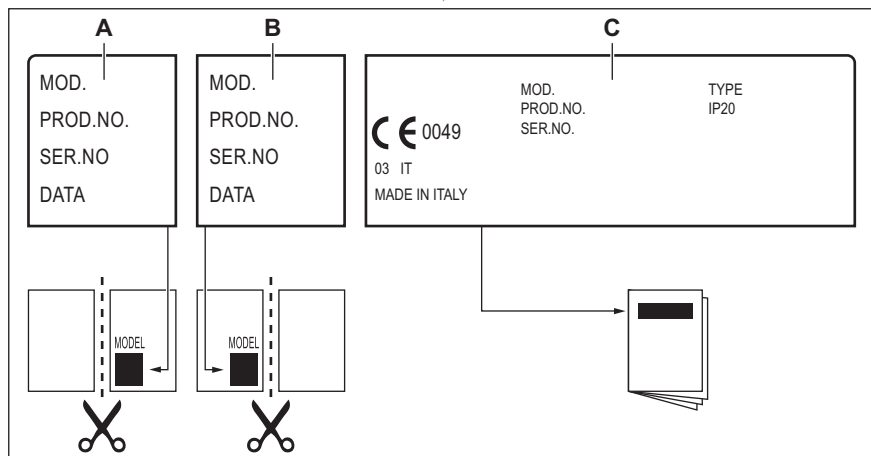
8.2 Wenn Sie keine Lösung finden ...

Wenn Sie das Problem nicht selbst lösen können, wenden Sie sich an Ihren Händler oder einen autorisierten Kundendienst. Geben Sie die Daten auf dem Typenschild an. Vergewissern Sie sich, dass Sie das Kochfeld richtig bedient haben. Wenn die Wartung von einem Servicetechniker oder einem Händler nicht kostenlos erfolgt, ist

auch während der Garantiezeit eine Gebühr zu entrichten. Die Informationen über Garantiezeitraum und autorisierte Kundendienststellen finden Sie in der Garantiebrochure.

8.3 Im Zubehörbeutel mitgelieferte Aufkleber

Bringen Sie die Aufkleber, wie unten gezeigt, an:



- A. Kleben Sie ihn auf die Garantiekarte und verschicken Sie diesen Teil (falls vorhanden).
- B. Kleben Sie ihn auf die Garantiekarte und behalten Sie diesen Teil (falls vorhanden).

- C. Kleben Sie ihn auf die Gebrauchsanleitung.

9. TECHNISCHE DATEN

9.1 Abmessungen des Kochfelds

Breite	740 mm
Tiefe	510 mm

9.2 Sonstige technische Daten

GESAMTLEISTUNG:	Gas-Original:	G20Y20/G25 (2E+Y20) 20/25 mbar (BE)	10,35 kW
		G20Y20 (2EY20) 20 mbar (LU)	10,35 kW
	Gasaustausch: (nur für BE)	G30 (3+) 28-30 mbar	716 g/h
		G31 (3+) 37 mbar	704 g/h
Elektrische Versorgung:	220-240 V ~ 50-60 Hz		
Gerätekategorie:	I12E+Y203+ (BE) I2EY20 (LU)		
Gasanschluss:	R 1/2"		
Geräteklasse:	3		

9.3 Bypass-Durchmesser

BRENNER	Ø BYPASS 1/100 mm
Ultra schnell	57
Normalbrenner	32
Hilfsbrenner	28

9.4 Gasbrenner für ERDGAS G20/G25 20/25 mbar (BE) - G20 20 mbar (LU) / G20Y20/G25 20/25 mbar (BE) - G20Y20 20 mbar (LU)

BRENNER	NORMALLEISTUNG kW	MINIMALE LEISTUNG kW	INJEKTORMARKE
Ultra schnell	3,8	1,4	151
Normalbrenner	1,85	0,45	103x
Hilfsbrenner	1,0	0,33	79x

9.5 Gasbrenner für LPG G30/G31 28-30/37 mbar (nur für BE)

BRENNER	NORMALE LEISTUNG kW	MINIMALE LEISTUNG kW	INJEKTORMARKE	NOMINALER GASFLUSS g/h	
				G30 28-30 mbar	G31 37 mbar
Ultra schnell	3,3	1,4	90x	240	236
Normalbrenner	1,85	0,45	67	134	132
Hilfsbrenner	1,0	0,33	52	73	71

10. ENERGIEEFFIZIENZ

10.1 Produktinformationen gemäß EU-Ökodesign-Vorschriften

Modellbezeichnung	HKB75453NB		
Kochfeldtyp	Einbau-Kochfeld		
Anzahl der Gasbrenner	5		
Energieeffizienz pro Gasbrenner (EE gas burner)	Hinten links – Normalbrenner	58,6 %	
	Hinten rechts – Normalbrenner	59,4 %	
	Zentrum Mitte – Ultraschnell	59,2 %	
	Vorne links – Normalbrenner	57,2 %	
	Vorne rechts – Hilfsbrenner	nicht zutreffend	
Energieeffizienz für das Gaskochfeld (EE gas hob)	58,6 %		

EN 30-2-1: Haushaltskochgeräte, die Gas verbrennen - Teil 2-1: Rationaler Energieverbrauch - Allgemein

10.2 Energiesparend

- Vergewissern Sie sich vor Gebrauch, dass die Brenner und Topfträger korrekt montiert sind.
 - Verwenden Sie Kochgeschirr mit Durchmessern, die der Größe der Brenner entsprechen.
 - Platzieren Sie den Topf mittig auf dem Brenner.
 - Wenn Sie Wasser erhitzen, verwenden Sie nur die Menge, die Sie benötigen.
- Legen Sie nach Möglichkeit immer Deckel auf das Kochgeschirr.
 - Wenn die Flüssigkeit zu sieden beginnt, drehen Sie die Flamme so weit herunter, dass die Flüssigkeit kaum noch köchelt.
 - Wenn möglich, verwenden Sie einen Schnellkochtopf. Beachten Sie die entsprechende Bedienungsanleitung.

10.3 Produktinformationen für Stromverbrauch und maximale Zeit bis zum Erreichen des entsprechenden Energiesparmodus

Energieverbrauch im Aus-Zustand	0.5 W
Maximale Zeit, die das Gerät benötigt, um automatisch den entsprechenden Energiesparmodus zu erreichen.	2 Min

11. INFORMATIONEN ZUR ENTSORGUNG

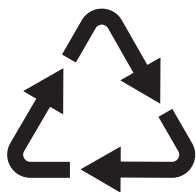
Ihre Pflichten als Endnutzer



Dieses Elektro- bzw. Elektronikgerät ist mit einer durchgestrichenen Abfalltonne auf Rädern gekennzeichnet. Das Gerät darf deshalb nur getrennt vom unsortierten Siedlungsabfall gesammelt und zurückgenommen werden, es darf also nicht in den Hausmüll gegeben werden. Das Gerät kann z. B. bei einer kommunalen Sammelstelle oder ggf. bei einem Vertreiber (siehe zu deren Rücknahmepflichten unten) abgegeben werden. Das gilt auch für alle Bauteile, Unterbaugruppen und Verbrauchsmaterialien des zu entsorgenden Altgeräts.

Bevor das Altgerät entsorgt werden darf, müssen alle Altbatterien und Altakkumulatoren vom Altgerät getrennt werden, die nicht vom Altgerät umschlossen sind. Das gleiche gilt für Lampen, die zerstörungsfrei aus dem Altgerät entnommen werden können. Der Endnutzer ist zudem selbst dafür verantwortlich, personenbezogene Daten auf dem Altgerät zu löschen.

Hinweise zum Recycling



Helfen Sie mit, alle Materialien zu recyceln, die mit diesem Symbol gekennzeichnet sind. Entsorgen Sie solche Materialien, insbesondere Verpackungen, nicht im Hausmüll sondern über die bereitgestellten Recyclingbehälter oder die entsprechenden örtlichen Sammelsysteme.

Recyceln Sie zum Umwelt- und Gesundheitsschutz auch elektrische und elektronische Geräte.

Rücknahmepflichten der Verreiber in Deutschland

Wer auf mindestens 400 m² Verkaufsfläche Elektro- und Elektronikgeräte vertreibt oder sonst geschäftlich an Endnutzer abgibt, ist verpflichtet, bei Abgabe eines neuen Geräts ein Altgerät des Endnutzers der gleichen Geräteart, das im Wesentlichen die gleichen

Funktionen wie das neue Gerät erfüllt, am Ort der Abgabe oder in unmittelbarer Nähe hierzu unentgeltlich zurückzunehmen. Das gilt auch für Verreiber von Lebensmitteln mit einer Gesamtverkaufsfläche von mindestens 800 m², die mehrmals im Kalenderjahr oder dauerhaft Elektro- und Elektronikgeräte anbieten und auf dem Markt bereitstellen. Solche Verreiber müssen zudem auf Verlangen des Endnutzers Altgeräte, die in keiner äußeren Abmessung größer als 25 cm sind (kleine Elektrogeräte), im Einzelhandelsgeschäft oder in unmittelbarer Nähe hierzu unentgeltlich zurückzunehmen; die Rücknahme darf in diesem Fall nicht an den Kauf eines Elektro- oder Elektronikgerätes geknüpft, kann aber auf drei Altgeräte pro Geräteart beschränkt werden.

Ort der Abgabe ist auch der private Haushalt, wenn das neue Elektro- oder Elektronikgerät dorthin geliefert wird; in diesem Fall ist die Abholung des Altgerätes für den Endnutzer kostenlos.

Die vorstehenden Pflichten gelten auch für den Vertrieb unter Verwendung von Fernkommunikationsmitteln, wenn die Verreiber Lager- und Versandflächen für Elektro- und Elektronikgeräte bzw. Gesamtlager- und -versandflächen für Lebensmittel vorhalten, die den oben genannten Verkaufsflächen entsprechen. Die unentgeltliche Abholung von Elektro- und Elektronikgeräten ist dann aber auf Wärmeüberträger (z. B. Kühlschränke), Bildschirme, Monitore und Geräte, die Bildschirme mit einer Oberfläche von mehr als 100 cm² enthalten, und Geräte beschränkt, bei denen mindestens eine der äußeren Abmessungen mehr als 50 cm beträgt. Für alle übrigen Elektro- und Elektronikgeräte muss der Verreiber geeignete Rückgabemöglichkeiten in zumutbarer Entfernung zum jeweiligen Endnutzer gewährleisten; das gilt auch für kleine Elektrogeräte (s.o.), die der Endnutzer zurückgeben will, ohne ein neues Gerät zu kaufen.

Rücknahmepflichten von Verreibern und andere Möglichkeiten der Entsorgung von Elektro- und Elektronikgeräten in der Region Wallonien

Vertreiber, die Elektro- und Elektronikgeräte verkaufen, sind verpflichtet, bei der Lieferung von Neugeräten Altgeräte desselben Typs, die im Wesentlichen die gleichen Funktionen wie die Neugeräte erfüllen, kostenlos vom Endverbraucher zurückzunehmen. Dies gilt auch bei der Lieferung von neuen Elektro- und Elektronikgeräten oder beim Fernabsatz.

Darüber hinaus ist jeder, der Elektro- und Elektronikgeräte auf einer Verkaufsfläche von mindestens 400 m² verkauft, verpflichtet, Altgeräte, die in keiner äußeren Abmessung größer als 25 cm sind (Elektrokleingeräte), im

Ladengeschäft oder in unmittelbarer Nähe kostenlos zurückzunehmen; die Rücknahme darf in diesem Fall nicht vom Kauf eines Elektro- oder Elektronikgerätes abhängig gemacht werden.

Die Rücknahme von Elektro- und Elektronikgeräten kann auch auf Containerplätzen oder zugelassenen Recyclinghöfen erfolgen. Für weitere Informationen wenden Sie sich bitte an Ihre Gemeindeverwaltung.







aeg.com

867374701-C-132025



CE