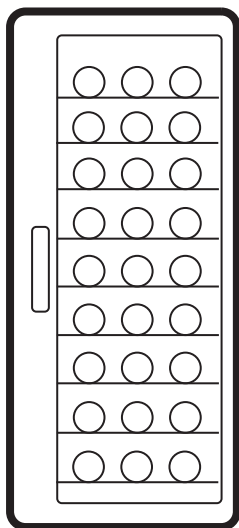


AEG



aeg.com/register



AWS4020B5B

BG Ръководство за употреба Шкаф за вина	2
CA Manual d'usuari Cava de vins	16
CS Návod k použití Vinotéka	29
DA Brugsanvisning Vinskab	41
NL Gebruiksaanwijzing Wijnkast	53
ET Kasutusjuhend Veinikapp	66
FI Käyttöohje Viinikaappi	78
FR Notice d'utilisation Cave à vin	90
KA მომხმარებლის სახელმძღვანელო ღვინის სათავსო	104
DE Benutzerinformation Weinkühlschrank	119
HU Használati útmutató Borszekrétény	134
KK Қолдану туралы нұсқаулары Шарап шкафы	147
LV Lietošanas instrukcija Vīna skapis	161
LT Naudojimo instrukcija Vyno spintelė	173
NO Bruksanvisning Vinskap	185
PL Instrukcja obsługi Chłodziarka do wina	197
PT Manual de instruções Aparelho de armazenagem de vinho	210
RO Manual de utilizare Răcitor de vinuri	223
RU Инструкция по эксплуатации Винный шкаф	236
SK Návod na používanie Vinotéka	250
ES Manual de instrucciones Cava de vinos	262
SV Bruksanvisning Vinlagringsskåp	275
UK Інструкція Шафа для вина	287

Запазваме си правото на изменения.

1. ИНФОРМАЦИЯ ЗА БЕЗОПАСНОСТ..... 2	9. ОТСТРАНЯВАНЕ НА НЕИЗПРАВНОСТИ..... 12
2. ИНСТРУКЦИИ ЗА БЕЗОПАСНОСТ..... 4	10. ШУМОВЕ..... 14
3. ИНСТАЛАЦИЯ..... 6	11. ТЕХНИЧЕСКИ ДАННИ..... 14
4. ОПИСАНИЕ НА ПРОДУКТА..... 9	12. ИНФОРМАЦИЯ ЗА ИЗПИТВАЩИ ЛАБОРАТОРИИ..... 14
5. РАБОТА..... 9	13. ОПАЗВАНЕ НА ОКОЛНАТА СРЕДА... 15
6. ЕЖЕДНЕВНА УПОТРЕБА..... 10	
7. ПОЛЕЗНИ СЪВЕТИ..... 11	
8. ГРИЖА И ПОЧИСТВАНЕ..... 12	

1. ⚠ ИНФОРМАЦИЯ ЗА БЕЗОПАСНОСТ

Преди монтирането и употребата на уреда внимателно прочетете предоставените инструкции. Производителят не е отговорен за наранявания или повреди в резултат на неправилна инсталация или употреба. Винаги дръжте инструкциите

на безопасно и лесно достъпно място за справка в бъдеще.

1.1 Безопасност за деца и лица в неравностойно положение

- Този уред може да бъде използван от деца над 8-

годишна възраст, както и от лица с намалени физически, сетивни и умствени възможности или от лица без опит и познания, само ако те са под наблюдение или бъдат инструктирани относно безопасната употреба на уреда и разбират възможните рискове. Деца на възраст от 3 до 8 години и хора с тежки и комплексни увреждания могат да зареждат и разтоварват уреда, при условие че са надлежно инструктирани за това. Деца под 3-годишна възраст трябва да се държат далеч от уреда, освен ако не са под постоянно наблюдение.

- Децата трябва да бъдат под наблюдение, за да се гарантира, че не си играят с уреда.
- Деца не трябва да извършват почистване или поддръжка на уреда, когато са без надзор.
- Дръжте всички опаковки далече от деца и изхвърлете опаковките по местните правила.

1.2 Обща безопасност

- Този уред е предназначен само за съхранение на вино.
- Този уред е предназначен за домашна употреба в затворени помещения.
- Този уред може да се използва в офиси, стаи в хотел, стаи в мотел, къщи за гости и други подобни места за настаняване, където това използване не надвишава (средно) нивото на домашна употреба.
- **ПРЕДУПРЕЖДЕНИЕ:** Внимавайте вентилационните отвори в корпуса на уреда или във вградената структура да не са възпрепятствани.
- **ПРЕДУПРЕЖДЕНИЕ:** Не използвайте механични устройства или други средства за ускоряване на процеса на размразяване, освен препоръчаните от производителя.
- **ПРЕДУПРЕЖДЕНИЕ:** Не повреждайте хладилната верига.
- **ПРЕДУПРЕЖДЕНИЕ:** Не използвайте ел. уреди в отделенията за съхранение на храна, освен ако не са от типа, препоръчан от производителя.

- Не използвайте водна струя или пара, за да почистите уреда.
- Почистете уреда с мокра, мека кърпа. Използвайте само неутрални почистващи препарати. Не използвайте абразивни кърпи, разтворители или метални предмети.
- Когато уредът стои празен за дълъг период – изключете го, размразете го, почистете уреда и оставете вратата отворена, за да избегнете образуването на мухал във вътрешността на уреда.
- Не съхранявайте експлозивни субстанции, като кутии аерозол със запалимо гориво в този уред.
- Ако захранващият кабел е повреден, той трябва да се замени от производителя, от упълномощен сервизен център или от лица със сходна квалификация, за да се избегне риск.

2. ИНСТРУКЦИИ ЗА БЕЗОПАСНОСТ

2.1 Инсталация

ВНИМАНИЕ!

Само квалифицирано лице може да извърши монтажа на уреда.

- Махнете всички опаковки.
- Не монтирайте и не използвайте повреден уред.
- Не използвайте уреда, преди да го инсталирате във вградената конструкция заради безопасността.
- Следвайте отделните инструкции за монтаж на уреда, налични на нашия уебсайт.
- Винаги внимавайте, когато местите уреда, тъй като е тежък. Винаги използвайте предпазни ръкавици и затворени обувки.
- Уверете се, че има свободна циркулация на въздуха около уреда.
- При първи монтаж, изчакайте поне 4 часа, преди да свържете уреда към захранването. Това се налага, за да може маслото да протече обратно в компресора.
- Преди да извършвате каквито и да било действия върху уреда, извадете щепсела от контакта.
- Не монтирайте уреда в близост до радиатори или печки, фурни или

котлони, освен ако в инструкциите за монтаж не е посочено друго.

- Не излагайте уреда на дъжд.
- Не монтирайте уреда на места, където има пряка слънчева светлина.
- Не инсталирайте този уред на места, които са прекалено влажни или студени.
- Когато премествате уреда, повдигнете го откъм предния ръб, за да избегнете надраскване на пода.
- Уредът съдържа торбичка с дехидратант. Това не е играчка. Това не е храна. Моля, изхвърлете я незабавно.

2.2 Електрическо свързване

ВНИМАНИЕ!

Риск от пожар или токов удар.

ВНИМАНИЕ!

При позициониране на уреда се уверете, че захранващият кабел не е закачен или повреден.

ВНИМАНИЕ!

Не използвайте разклонители или адаптери с много входове.

- Уверете се, че параметрите на табелката с технически данни са съвместими с електрическите данни на захранващата мрежа.
- Уредът трябва да е заземен.
- Винаги използвайте правилно монтиран контакт със защита от токов удар.
- Ако контактът за битово захранване не е заземен, свържете уреда към отделно заземяване в съответствие с действащите нормативни разпоредби, като се консултирате с квалифициран електротехник.
- Внимавайте да не повредите електрическите компоненти (напр. щепсел, захранващ кабел, компресор). Свържете се с оторизирания сервизен център или електротехник, за да смените електрическите компоненти.
- Захранващият кабел трябва да е под нивото на щепселда.
- Свържете кабела за захранването към контакта единствено в края на инсталацията. Уверете се, че щепселът за захранване е достъпен след инсталирането.
- Не издърпвайте захранващия кабел, за да изключите уреда. Винаги издърпвайте щепсела на захранването.

2.3 Използване

ВНИМАНИЕ!

Риск от контузии, изгаряния, електрически удар или пожар.



Уредът съдържа запалим газ, изобутан (R600a), природен газ с високо ниво на екологична съвместимост. Внимавайте да не причините повреда на хладилната верига със съдържание на изобутан.

- Не променяйте предназначението на уреда.
- Всяка употреба на вградения продукт като свободно стоящ е строго забранена.
- Този уред е предназначен за използване при температура на околната среда от 16°C до 38°C. Посоченият температурен диапазон гарантира правилното функциониране на уреда.
- Не поставяйте електрически уреди (напр. машини за сладолед) в уреда, освен ако това не е посочено от производителя.

- Ако възникне повреда на хладилната верига, уверете се, че няма пламъци и източници на възпламеняване в помещението. Проветрете стаята.
- Не позволявайте на горещи предмети да докосват пластмасовите части на уреда.
- Не съхранявайте запалим газ и течност в уреда.
- Не поставяйте запалими продукти или предмети, които са намокрени със запалими продукти, в близост до уреда или върху него.
- Не докосвайте компресора или кондензатора. Те са горещи.
- Не допускате храна да влиза в съприкосновение с вътрешните стени на отделенията на уреда.

2.4 Вътрешно осветление

ВНИМАНИЕ!

Опасност от токов удар.

- Този продукт съдържа един или повече източници на светлина от клас на енергийна ефективност F.
- Относно лампата(ите) вътре в този продукт и резервните лампи, продавани отделно: Тези лампи са предназначени да издържат на екстремни физически условия в домакински уреди, като температура, вибрации, влажност или са предназначени да сигнализират информация за работното състояние на уреда. Те не са предназначени за използване в други приложения и не са подходящи за осветяване на помещения в домакинството.

2.5 Грижа и почистване

ВНИМАНИЕ!

Опасност от нараняване или повреда на уреда.

- Преди поддръжка на уреда го изключете и извадете щепсела от захранващия контакт.
- Този уред съдържа въглеводороди в охлаждащия блок. Само квалифицирано лице трябва да извършва поддръжката и зареждането на уреда.

2.6 Обслужване

- За поправка на уреда се свържете с оторизирания сервизен център.

Използвайте само оригинални резервни части.

- Моля, имайте предвид, че собственоръчната поправка или поправката, която не е извършена от специалист, може да има последици, свързани с безопасността и да анулира гаранцията.
- Следните резервни части са налични в продължение на поне 7 години след спиране на модела от производство: термостати, температурни сензори, печатни платки, светлинни източници, дръжки на врати, панти на врати, тави и кошници. Уплътненията за врати са налични в продължение на поне 10 години след спиране на модела от производство. Периодът може да е по-дълъг за Вашата страна. За повече информация, моля, посетете нашия уебсайт.
- Моля, имайте предвид, че някои от тези резервни части са налични само за професионални техници и не всички

резервни части са подходящи за всички модели.

2.7 Изхвърляне

⚠ ВНИМАНИЕ!

Риск от нараняване или задушаване.

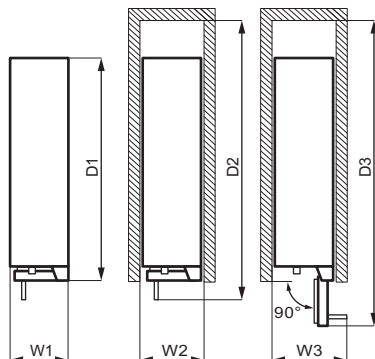
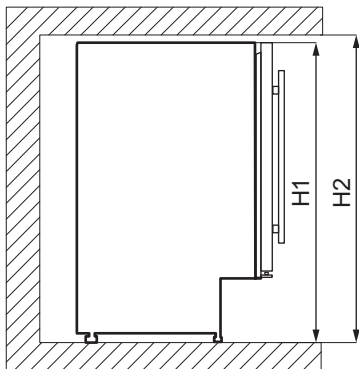
- Изключете уреда от електрозахранването.
- Отрежете захранващия кабел и го изхвърлете.
- Отстранете вратичката, за да не могат деца и домашни любимци да се заключат в уреда.
- Хладилната верига и изолационните материали на този уред са благоприятни за озона.
- Изолационната пяна съдържа възпламеним газ. Свържете се с общинските власти за информация за това как да изхвърлите уреда правилно.
- Не повреждайте частта на охлаждащия блок, който е близо до теплообменника.

3. ИНСТАЛАЦИЯ

⚠ ВНИМАНИЕ!

Вижте глава „Безопасност“.

3.1 Размери



Габаритни размери ¹

H1	мм	820
W1	мм	295
D1	мм	571

¹ височината, ширината и дълбочината на уреда без дръжката

Необходимо пространство за експлоатация²

H2	мм	822
W2	мм	300
D2	мм	648

² височината, ширината и дълбочината на хладилника, включително дръжката на вратата, плюс пространството, необходимо за свободна циркулация на охлаждащия въздух

Общо пространство, необходимо за експлоатация³

H2	мм	822
W3	мм	348
D3	мм	855

³ височината, ширината и дълбочината на хладилника, включително дръжката на вратата, плюс пространството, необходимо за свободна циркулация на охлаждащия въздух, плюс пространството, необходимо за отваряне на вратата до минималния ъгъл, позволяващ изваждане на всички вътрешни приспособления

3.2 Разполагане

За да осигурите оптимално функциониране на уреда, не трябва да го монтирате на място с пряка слънчева светлина. Не монтирайте уреда в близост до източник на топлина (фурна, печки, радиатори, готварски печки, аспиратори, котлони или екстрактори), освен ако не е посочено друго в инструкцията за монтаж. Уверете се, че има свободна циркулация на въздух около задната част на корпуса.

Уредът трябва да се инсталира на сухо и проветриво място, на закрито.

Този уред е предназначен за използване при температура на околната среда от 16°C до 38°C.

! Правилната работа на уреда е гарантирана само при експлоатация в посочения температурен диапазон.

! Ако имате съмнения за мястото на инсталиране на уреда, се обърнете към доставчика, към нашия отдел за обслужване на клиенти или към най-близкия авторизиран сервизен център.

! Трябва да е възможно уредът да се изключва от мрежовото захранване. Това означава, че след инсталирането трябва да има лесен достъп до щепсела.

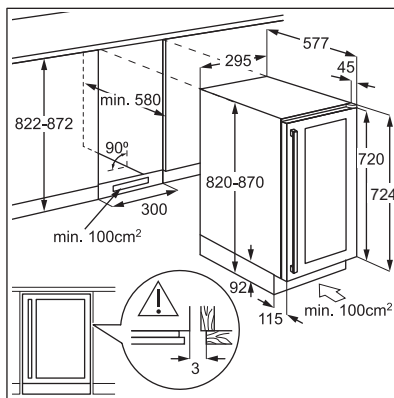
3.3 Електрическо свързване

- Преди включване се уверете, че напрежението и честотата, показани на табелката с данни, съответстват на електрозахранването във Вашето жилище.
- Уредът трябва да се заземи. Щепселът на захранващия кабел е снабден с контакт за тази цел. Ако контактът за битово захранване не е заземен, свържете уреда към отделно заземяване в съответствие с действащите нормативни разпоредби, като се консултирате с квалифициран електротехник.
- Производителят не носи отговорност, ако горепосочените предпазни мерки за безопасност не се спазват.

3.4 Нивелиране

При инсталирането на уреда той трябва да се нивелира. Това може да се извърши с двете регулируеми крачета в предната долна част.

3.5 Монтаж с вентилационен цокъл

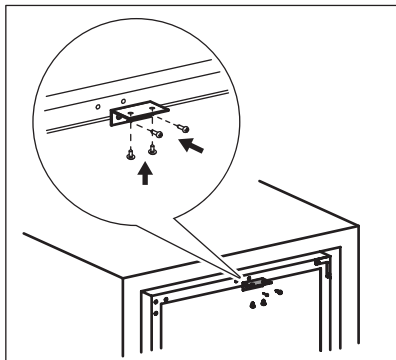


3.6 Монтиране на горната скоба

Затегнете уреда:

- Използвайте два винта, за да монтирате горната скоба в горната част на уреда.

- Поставете уреда в шкафа и използвайте два винта, за да фиксирате горната скоба на шкафа.



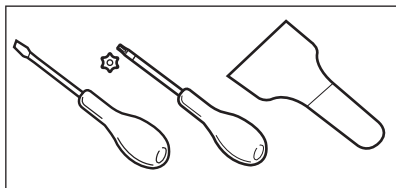
3.7 Обръщане на вратата

⚠ ВНИМАНИЕ!

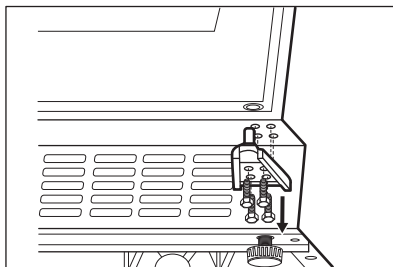
Преди извършването на каквито и да било операции, извадете щепсела от контакта.

Инструменти, от които се нуждаете:

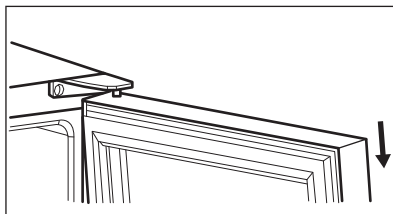
- кръстатата отвертка,
- шпатула или отвертка с тънка глава.



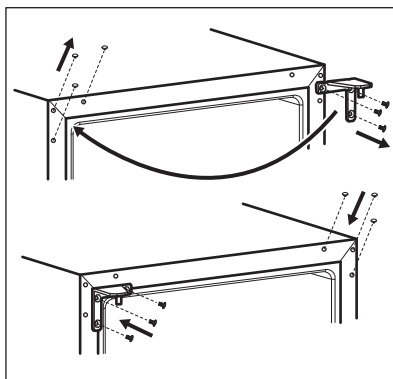
1. Уверете се, че уредът стои вертикално (не е наклонен).
2. Отворете вратата и извадете бутилките за вино от рафтовете. Затворете вратата.
3. Развийте 4-те винта, които държат долната панта. Поставете долната панта на безопасно място заедно с винтовете.



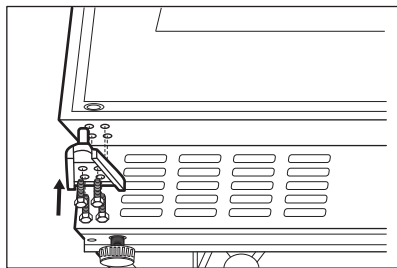
4. Махнете вратата и я поставете върху мека повърхност.



5. Развийте винтовете, които свързват горната панта в горния десен ъгъл на уреда. Поставете горната панта на безопасно място заедно с винтовете.
6. Използвайте шпатула или отвертка с тънка глава, за да махнете 3 капака на отворите за винтове от горния ляв ъгъл на уреда. Прехвърлете и поставете капациите, за да завинтите отворите от другата страна.



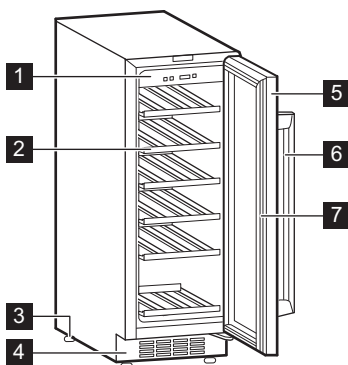
7. Завийте горната панта от лявата страна на уреда.
8. Поставете вратата на новото ѝ място.
9. Монтирайте долната панта и не затягайте винтовете, докато вратата не бъде затворена и нивелирана.



10. Изчакайте поне 4 часа, преди да свържете уреда към електрическото захранване.

4. ОПИСАНИЕ НА ПРОДУКТА

4.1 Преглед на продукта

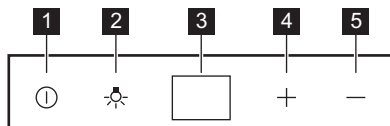


- 1 Контролен панел
- 2 Рафт
- 3 Кроче
- 4 Декоративна рамка

- 5 Стъклена врата с тройно остъкляване
- 6 Дръжка
- 7 Уплътнение

5. РАБОТА

5.1 Контролно табло



- 1 Бутон за захранване
- 2 Бутон за осветлението
- 3 Екран

- 4 Бутон за повишаване на температурата
- 5 Бутон за намаляване на температурата

5.2 Включване

1. Включете щепсела в стенния контакт.

2. Натиснете бутона за захранване, ако дисплеят е изключен.
3. На екрана се извежда температура по подразбиране (12°C).

За да изберете друга зададена температура, вижте раздел „Регулиране на температурата“.

5.3 Изключване

1. Натиснете бутона за захранване за 5 секунди.
2. Дисплеят се изключва.
3. За да изключите уреда от захранването, извадете щепсела от захранващия контакт.

5.4 Бутон за осветлението

За да включите и изключите лампичката, натиснете бутона за осветлението. Светлината не влияе отрицателно върху качеството на виното.

5.5 Регулиране на температурата

❗ Зададената температура по подразбиране на шкафа за вино е 12 °C.

❗ Температурата може да се регулира между +5 и +18°C.


За да зададете температура, натиснете регулаторите на температурата. На дисплеят се извежда зададената температура.

За да зададете правилната температура за всеки вид вино, вижте глава „Ежедневна употреба“.

6. ЕЖЕДНЕВНА УПОТРЕБА

6.1 Съхранение на вино

❗ Този уред е предназначен да се използва изключително за съхранение на вино.

❗ Отделението за съхранение на вино е маркираното (на табелката с данни) с .

Времето за съхранение на виното зависи от възрастта, алкохолното съдържание, вида грозде и нивото на фруктоза и танин в него. По време на покупката проверете дали виното вече е отлежало или ще се подобри с времето.

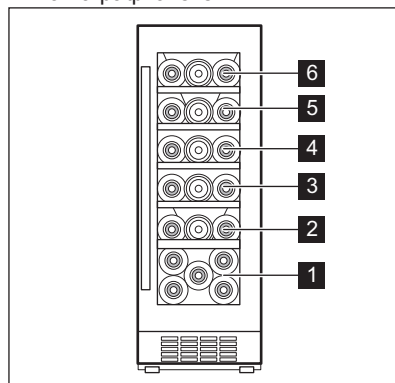
Препоръчителни температури за съхранение:

- За шампанско и пенливи вина между +6°C и +8°C.
- За бели вина между +10°C и +12°C.
- За розе и леки червени вина между +12°C и +16°C.
- Отлежали червени вина между +14°C и +16°C.

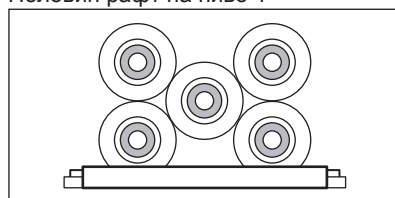
Уредът е предназначен за съхранение на максимален брой до 52 бутилки Бордо (0,75 л), като се поставят:

- 5 бутилки на ниво 1,
- 3 бутилки на ниво 2, 3, 4, 5, 6.

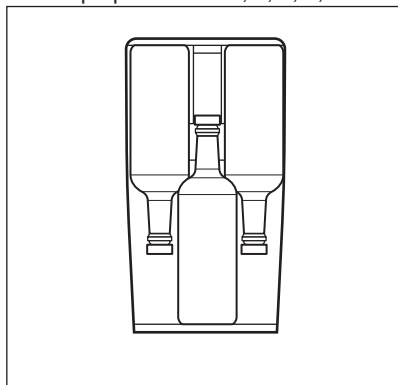
Нива на рафтовете



Половин рафт на ниво 1

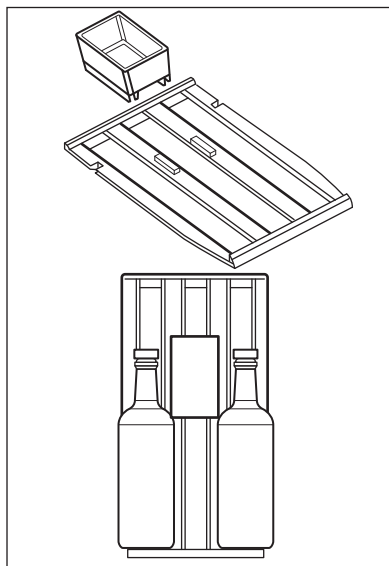


Пълен рафт на нива 2, 3, 4, 5, 6



6.2 Кутия за овлажняване

Кутията за овлажняване се намира на най-горния рафт на шкафа за вино. Тя е подвижна. Налейте малко вода в кутията за овлажняване, за да предотвратите твърде ниското ниво на влажност на въздуха.



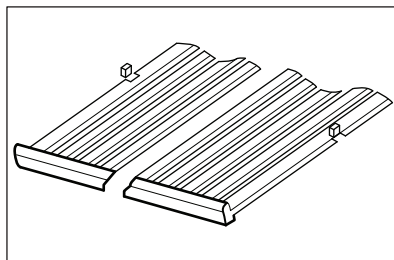
Най-горният рафт може да побира:

- 7 бутилки с кутията за овлажняване,
- 8 бутилки без кутията за овлажняване.

6.3 Сваляне и поставяне на рафтове

За да извадите рафт от шкафа за вино:

1. Отворете изцяло вратите на шкафа за вино.
2. Дръпнете дървения рафт, докато прорезът му застане под пластмасовата стойка на шкафа за вино.



3. Повдигнете леко предната част на рафта и го извадете от уреда.

i За да поставите рафта в първоначалното му положение, изпълнете горните стъпки в обратен ред.

7. ПОЛЕЗНИ СЪВЕТИ

7.1 Съвети за енергоспестяване

- Вътрешната конфигурация на уреда е тази, която осигурява най-ефективно използване на енергия.

- Не отваряйте вратата често и не я оставяйте отворена по-дълго от необходимото.
- Уверете се, че вентилацията е добра. Не покривайте вентилационните решетки и отвори.

8. ГРИЖА И ПОЧИСТВАНЕ


ВНИМАНИЕ!


Вижте глава „Безопасност“.

8.1 Общи предупреждения

ПРЕДУПРЕЖДЕНИЕ!

Изключете уреда от контакта преди извършването на каквито и да било операции по поддръжката.

 Този уред съдържа въглеродороди в охлаждащия блок; следователно поддръжката и презареждането трябва да се извършват от упълномощени техници.

 Принадлежностите и частите на уреда не са подходящи за миене в съдомиялна машина.

8.2 Почистване на вътрешността

Преди да използвате уреда за първи път, трябва да почистите вътрешността и всички вътрешни принадлежности с хладка сапунена вода и малко неутрален сапун, за да отстраните типичната за новите изделия миризма, а след това подсушете напълно.

ПРЕДУПРЕЖДЕНИЕ!

Не използвайте препарати, абразивни пудри, хлор или почистващи препарати на маслена основа, тъй като ще повредят покритието.

8.3 Периодично почистване

Оборудването трябва да се почиства редовно:

1. Почистете отвътре с хладка вода и разтвор на хлебна сода. Разтворът

трябва да бъде около 2 супени лъжици хлебна сода, разтворени в един литър вода.

2. Изстискайте излишната вода от гъбата или кърпата, когато почиствате зоната на контролите или електрическите части.
3. Почистете външността на уреда с топла вода и неутрален сапун.
4. Редовно проверявайте уплътненията на вратата и ги забърсвайте, за да сте сигурни, че са чисти и без замърсявания.
5. Изплакнете и подсушете добре.

8.4 Периоди извън експлоатация

Когато уредът не се използва за дълъг период от време, вземете следните предпазни мерки:

1. Изключете уреда от електрическото захранване.
2. Извадете всички предмети.
3. Почистете уреда и всички аксесоари.
4. Оставете вратата отворена, за да предотвратите появата на неприятни миризми.

Когато уредът не се използва, поради спиране на тока:

- Повечето прекъсвания на електрозахранването се отстраняват в рамките на няколко часа и не влияят върху температурата на уреда, ако сведете до минимум отварянето на вратата.
- Ако електрозахранването ще бъде изключено за по-дълго време, трябва да предприемете правилните стъпки, описани по-горе.

9. ОТСТРАНЯВАНЕ НА НЕИЗПРАВНОСТИ

ВНИМАНИЕ!

Вижте глава „Безопасност“.

9.1 Как да постъпите, ако...

Проблем	Възможна причина	Решение
Хладилникът не работи.	Хладилникът е изключен.	Включете уреда.
	Щепселът не е свързан правилно в контакта на захранващата мрежа.	Свържете правилно щепсела в контакта на захранващата мрежа.
	В контакта няма напрежение.	Включете друг електроуред към контакта, за да проверите дали има ток. Ако няма, повикайте квалифициран електротехник.
Компресорът работи непрекъснато.	Прекъсвачът е изключил или има изгорял предпазител.	Включете прекъсвача или сменете предпазителя.
	Температурата е настроена неправилно.	Вижте глава „Работа“.
	Температурата в помещението е твърде висока.	Вижте глава „Инсталация“.
	Вратата се отваря твърде често.	Не дръжте вратата отворена по-дълго от необходимото.
Осветлението не работи.	Вратата не е добре затворена.	Вижте раздел „Затваряне на вратата“.
	Лампичката не свети.	Включете осветлението. Вижте раздел „ “.
	Уредът не е включен в контакта.	Свържете уреда.
	Прекъсвачът е изключил или има изгорял предпазител.	Включете прекъсвача или сменете предпазителя.
Твърде много вибрации.	Лампичката е неисправна.	Свържете се с оторизирания сервизен център.
	Бутонът за осветлението не работи.	Свържете се с оторизирания сервизен център.
Хладилникът работи шумно.	Хладилникът е нестабилен.	Уверете се, че хладилникът стои стабилно на пода.
По задната стена на уреда тече вода.	При процеса на автоматично размразяване ледът по задната стена се стопява.	Това не е неисправност.
В шкафа за вино тече вода.	Продуктите предотвратяват изтичането на водата в съда за събиране.	Уверете се, че продуктите не се допират до задната стена.
Температурата в шкафа за вино е твърде ниска или твърде висока.	Регулаторът на температурата не е настроен правилно.	Задайте по-ниска или по-висока температура.
	Вратата не е добре затворена.	Вижте раздел „Затваряне на вратата“.

❗ Ако съветите не доведат до желания резултат, обадете се в най-близкия упълномощен сервизен център.

9.2 Смяна на лампата

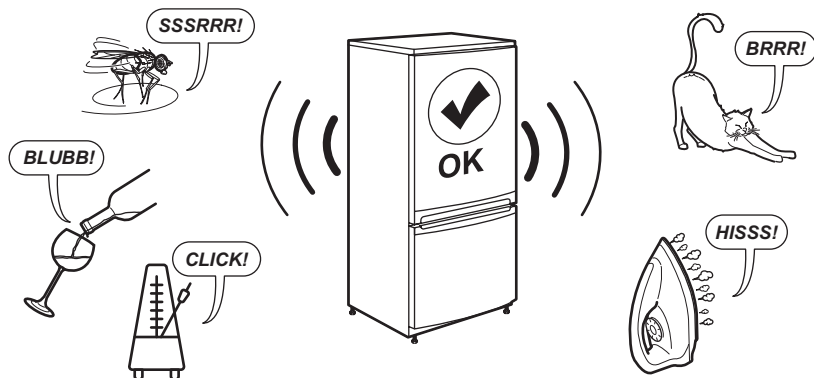
За смяна на крушката се свържете с оторизиран сервизен център.

9.3 Затваряне на вратата

1. Почистете уплътненията на вратата.

2. Ако е необходимо, регулирайте вратата. Вижте глава „Инсталация“.
3. Ако е необходимо, сменете дефектните уплътнения на вратата. За да получите повече информация, свържете се с оторизирания сервизен център.

10. ШУМОВЕ



11. ТЕХНИЧЕСКИ ДАННИ

Техническата информация се намира на табелката с данни от вътрешната страна на уреда и на етикета за енергийна категория.

QR кодът върху етикета за енергийна категория, предоставен с уреда, съдържа уеб връзка, водеща до информация, свързана с функционалността на уреда в базата данни EPREL на ЕС. Запазете етикета за енергийна категория за справка, както и ръководството за потребители и всички други документи, предоставени с уреда.

Възможно е да откриете същата информация в EPREL, като използвате връзката <https://eprel.ec.europa.eu> и въведете името на модела и номера на продукта, които се намират върху табелката с данни на уреда.


Вижте линка www.theenergylabel.eu за подробна информация за етикета за енергийната категория.


12. ИНФОРМАЦИЯ ЗА ИЗПИТВАЩИ ЛАБОРАТОРИИ

Монтажът и подготовката на уреда за всяка верификация за екодизайн трябва да съответстват на EN 62552 (EU). Условието за вентилация, размерите на нишата и минималните отстояния от задната стена

трябва да бъдат съгласно посоченото в глава „Инсталация“ на това Ръководство на потребителя. За допълнителна информация, включително схеми за зареждане, се свържете с производителя.

13. ОПАЗВАНЕ НА ОКОЛНАТА СРЕДА

Рециклирайте материалите със символа . Поставайте опаковките в съответните контейнери, за да ги рециклирате. Помогнете за опазването на околната среда и човешкото здраве чрез рециклирането на отпадъци от електрически и електронни

уреди. Не изхвърляйте уреди, маркирани със символа  с битовите отпадъци. Върнете продукта в местното депо за рециклиране или се свържете с общинската служба.

1. INFORMACIÓ DE SEGURETAT.....	16	8. CURA I NETEJA.....	25
2. INSTRUCCIONS DE SEGURETAT.....	17	9. RESOLUCIÓ DE PROBLEMES.....	26
3. INSTAL·LACIÓ.....	19	10. SOROLLS.....	27
4. DESCRIPCIÓ DEL PRODUCTE.....	22	11. DADES TÈCNIQUES.....	27
5. FUNCIONAMENT.....	23	12. INFORMACIÓ PELS ORGANISMES DE	
6. ÚS DIARI.....	23	PROVES I ASSAIGS.....	28
7. CONSELLS.....	25	13. QÜESTIONS MEDIAMBIENTALS.....	28

1. ⚠ INFORMACIÓ DE SEGURETAT

Abans d'instal·lar i utilitzar l'aparell, llegiu detingudament les instruccions subministrades. El fabricant no es fa responsable de cap dany o lesió que sigui el resultat d'un ús o una instal·lació incorrectes. Mantingueu sempre les instruccions en un lloc segur i accessible per a futures consultes.

1.1 Seguretat dels infants i de les persones vulnerables

- Els nens majors de 8 anys i les persones amb capacitats físiques, sensorials o mentals reduïdes o manca d'experiència i coneixements poden fer servir aquest aparell només si estan supervisats o han rebut instruccions sobre l'ús segur de l'aparell i si comprenen els perills als quals

s'exposen. Els infants d'entre tres i vuit anys o les persones amb discapacitats poden omplir i buidar l'aparell si se'ls ha ensenyat com fer-ho. Els infants de menys de 3 anys s'han de mantenir allunyats de l'aparell, tret que se'ls supervisi contínuament.

- Cal tenir cura que els infants no juguin amb l'aparell.
- Els infants no han de dur a terme operacions de neteja i manteniment de l'aparell sense supervisió.
- Manteniu tot l'embalatge lluny dels infants i llenceu-los correctament.

1.2 Seguretat general

- Aquest aparell només serveix per a emmagatzemar vi.

- Aquest aparell està dissenyat per a ús domèstic individual en interiors.
- Aquest aparell es pot utilitzar a oficines, habitacions d'hotels, habitacions d'hospitals, cases rurals i altres allotjaments similars quan aquest ús no superi els nivells (mitjans) d'ús domèstic.
- AVÍS: Manteniu les obertures de ventilació de la carcassa de l'aparell o de l'estructura integrada lliures d'obstruccions.
- AVÍS: No utilitzeu dispositius mecànics o altres mitjans per a accelerar el procés de descongelaçió, tret dels recomanats pel fabricant.
- AVÍS: No feu malbé el circuit de refrigeració.
- AVÍS: No utilitzeu aparells elèctrics dins dels compartiments d'emmagatzematge d'aliments de l'aparell, tret que siguin del tipus recomanats pel fabricant.
- No feu servir polvoritzadors ni vapor per netejar l'aparell.
- Netegeu l'aparell amb un drap humit suau. Feu servir només detergents neutres. No utilitzeu productes abrasius, fregalls de neteja abrasius, dissolvents ni objectes metàl·lics.
- Quan l'aparell hagi de romandre buit durant un període de temps llarg, desendol-leu-lo, traieu el gel, netegeu-lo i deixeu la porta oberta per evitar que s'hi facin floridures.
- No emmagatzemeu substàncies explosives com ara llaunes d'aerosol amb un propulsor inflamable en aquest aparell.
- Si el cable d'alimentació és fa malbé, cal que sigui el fabricant, un servei autoritzat o personal qualificat qui el substitueixi a fi d'evitar perills.

2. INSTRUCCIONS DE SEGURETAT

2.1 Instal·lació

AVÍS!

La instal·lació d'aquest aparell han d'anar a càrrec d'una persona qualificada.

- Retireu tot l'embalatge de l'aparell.

- No instal·leu ni utilitzeu aparells que estiguin avariats.
- Per motius de seguretat, no feu servir l'aparell abans d'instal·lar-lo a la seva estructura integrada.
- Consulteu les instruccions corresponents per a la instal·lació de l'aparell i al nostre lloc web.

- Vigileu quan moveu l'aparell, ja que pesa molt. Feu servir sempre guants de seguretat i calçat tapat.
- Assegureu-vos que l'aire pugui circular per l'aparell.
- Després de la instal·lació inicial o , espereu un mínim de 4 hores abans d'endollar l'aparell al corrent elèctric. D'aquesta manera, l'oli tornarà al compressor.
- Abans de dur a terme cap manipulació de l'aparell, desendol·leu-lo del corrent elèctric.
- No instal·leu l'aparell a prop de radiadors o cuines, forns i fogons, tret que s'especifiqui una altra cosa a les instruccions d'instal·lació.
- No exposeu l'aparell a la pluja.
- No instal·leu l'aparell on hi hagi llum solar directa.
- No instal·leu aquest aparell en llocs molt humits o molts freds.
- Quan moveu l'aparell, aixequem-lo per la vora frontal per evitar ratllar el terra.
- L'aparell conté una bossa dessecant. No és cap joguina. No és menjar. Desfeu-vos-en de seguida.

2.2 Connexió elèctrica

⚠ AVÍS!

Risc d'incendi i descàrrega elèctrica.

⚠ AVÍS!

Quan col·loqueu l'aparell, assegureu-vos que el cable d'alimentació no quedi enganxat enlloc ni es danyi.

⚠ AVÍS!

No utilitzeu adaptadors de connexió múltiple ni allargadors.

- Assegureu-vos que els paràmetres de la placa de característiques siguin compatibles amb les característiques elèctriques del subministrament elèctric.
- L'aparell ha d'estar connectat a terra.
- Feu servir sempre un sòcol antixoc correctament instal·lat.
- Si la presa de la font d'alimentació domèstica no està connectada a terra, connecteu l'aparell a una presa de terra independent en compliment de la normativa vigent i consultant un electricista qualificat.
- Assegureu-vos de no causar danys als components elèctrics (per exemple,

l'endoll, el cable de xarxa, el compressor). Poseu-vos en contacte amb el centre de servei tècnic autoritzat o amb un electricista per canviar els components elèctrics.

- El cable de xarxa ha de quedar per sota del nivell de l'endoll.
- Només connecteu l'endoll a la presa de corrent al final del procés d'instal·lació. Asseguri's que es pugui accedir a l'endoll després de la instal·lació.
- No estireu el cable d'alimentació per desconnectar l'aparell. Estireu sempre l'endoll.

2.3 Utilització

⚠ AVÍS!

Risc de lesions, cremades, descàrrega elèctrica o incendi.



L'aparell conté gas inflamable, isobutà (R600a), un gas natural amb una elevada compatibilitat mediambiental. Vigileu no fer malbé el circuit refrigerant, el qual conté isobutà.

- No modifiqueu les especificacions d'aquest aparell.
- Qualsevol ús del producte integrat com a aparell autònom està estrictament prohibit.
- Aquest aparell està dissenyat per utilitzar-se a una temperatura ambient d'entre 16°C a 38°C. Es garanteix el correcte funcionament de l'aparell sempre que es trobi dins de l'interval de temperatura especificat.
- No col·loqueu aparells elèctrics (com ara, gelateres) dins de l'aparell tret que el fabricant els consideri aptes.
- Si s'espallés el circuit refrigerant, assegureu-vos que no hi ha flames ni fonts d'ignició dins l'habitació. Ventileu l'habitació.
- No deixeu que elements calents toquin les parts de plàstic de l'aparell.
- No emmagatzemeu gas ni líquid inflamable a l'aparell.
- No col·loqueu productes inflamables ni articles humits amb productes inflamables dins, a prop o damunt de l'aparell.
- No toqueu el compressor ni el condensador. Són calents.
- No deixeu que els aliments entrin en contacte amb les parets interiors dels compartiments.

2.4 Il·luminació interior

⚠ AVÍS!

Risc de descàrregues elèctriques.

- Aquest producte incorpora una o més fonts de llum d'eficiència energètica classe F.
- Quant a les bombetes incloses amb aquest producte i les que es venen per separat: estan dissenyades, o bé per aguantar condicions físiques extremes (temperatura, vibracions, humitat) en electrodomèstics, o bé per indicar l'estat de funcionament de l'aparell. No estan dissenyades per a qualsevol altre ús i no són indicades per a la il·luminació d'habitacions domèstiques.

2.5 Cura i neteja

⚠ AVÍS!

Risc de lesions o d'espatllar l'aparell.

- Abans de fer cap tasca de manteniment, apagueu l'aparell i desconnecteu el cable de l'endoll.
- L'aparell conté hidrocarburs a la unitat de refrigeració. El manteniment i la recàrrega de la unitat només l'ha de fer una persona qualificada.

2.6 Manteniment i reparació

- Per reparar l'aparell, poseu-vos en contacte amb un centre tècnic autoritzat. Feu servir només recanvis originals.
- Tingueu present que si arregleu l'aparell vosaltres mateixos o el feu arreglar per alguna persona que no sigui professional pot tenir conseqüències per a la vostra seguretat i podria anul·lar la garantia.

- Les següents peces de recanvi estan disponibles almenys durant 7 anys després que es descatalogui el model: termostats, sensors de temperatura, circuits impresos, fonts de llum, nanses, frontissos de portes, safates i cistelles. Les juntes de les portes estan disponibles almenys durant 10 anys un cop descatalogat el model. La durada pot ser més llarga al vostre país. Visiteu el nostre lloc web per a més informació.
- Tingueu en compte que algunes d'aquestes peces només estan disponibles per a reparadors professionals i que no totes les peces afecten a tots els models.

2.7 Rebuig

⚠ AVÍS!

Risc de lesions o ofegament.

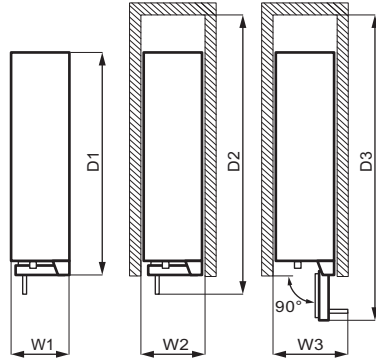
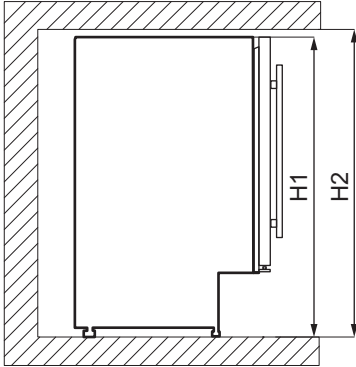
- Desconnecteu l'aparell de la xarxa elèctrica.
- Desconnecteu el cable d'alimentació i aparteu-lo.
- Traieu la porta per evitar que els nens i les mascotes quedin tancades a l'interior de l'aparell.
- El circuit de refrigeració i els materials d'aïllament d'aquest aparell no fan mal a la capa d'ozó.
- L'escuma aïllant conté gasos inflamables. Contacteu amb les vostres autoritats municipals per obtenir informació sobre com desfer-vos de l'aparell correctament.
- No feu malbé la part de la unitat de refrigeració que és a prop de l'intercanviador de calor.

3. INSTAL·LACIÓ

⚠ AVÍS!

Consulteu els capítols de Seguretat.

3.1 Mesures



Dimensions totals¹

H1	mm	820
W1	mm	295
D1	mm	571

¹ l'alçada, l'amplada i la fondària de l'aparell sense mànec

Espai d'ús necessari²

H2	mm	822
W2	mm	300
D2	mm	648

² l'alçada, l'amplada i la fondària de l'aparell incloent el mànec i l'espai necessari per a la lliure circulació d'aire de ventilació

Espai total necessari³

H2	mm	822
W3	mm	348
D3	mm	855

³ l'alçada, l'amplada i la fondària de l'aparell incloent el mànec, l'espai necessari per a la lliure circulació de l'aire de ventilació, més l'espai necessari per poder obrir la porta en l'angle mínim per poder extreure'n els accessoris interiors.

3.2 Localització

Per garantir el bon funcionament de l'aparell, no el col·loqueu sota la llum directa del sol. No instal·leu l'aparell a prop de cap font de calor (forn, placa de cocció, radiador, estufes o extractors) a no ser que vingui especificat a

les instruccions d'instal·lació. Assegureu-vos que l'aire pot circular lliurement per la part del darrere.

Cal instal·lar-lo a l'interior, en un lloc sec i ben ventilat.

Aquest aparell està dissenyat per utilitzar-se a una temperatura ambient d'entre 16°C a 38°C.

ⓘ El correcte funcionament de l'aparell només es garanteix dintre del rang de temperatura especificat.

ⓘ Si teniu dubtes sobre on instal·lar l'aparell, contacteu amb el venedor, el nostre servei d'atenció al client o el centre de serveis autoritzat més proper.

ⓘ Hauria de ser possible desendollar l'aparell. L'endoll ha de ser accessible un cop instal·lat l'aparell.

3.3 Connexió elèctrica

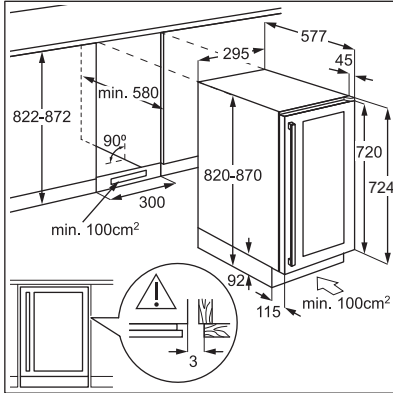
- Abans de connectar-lo, assegureu-vos que la tensió i la freqüència que es mostren a la placa de característiques corresponen a la vostra font d'alimentació domèstica.
- L'aparell ha d'estar connectat a la presa de terra. El connector del cable d'alimentació inclou un contacte per a aquesta finalitat. Si la presa de la font d'alimentació domèstica no està connectada a terra, connecteu l'aparell a una presa de terra independent en compliment de la normativa vigent i consultant un electricista qualificat.

- El fabricant nega qualsevol responsabilitat si no es respecten les precaucions de seguretat anteriors.

3.4 Anivellar l'aparell

Assegureu-vos d'anivellar l'aparell. Podeu fer-ho amb els peus ajustables del davant.

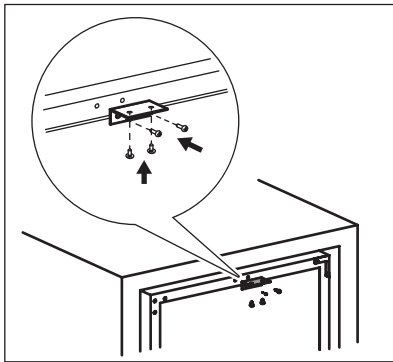
3.5 Instal·lació amb sòcol de ventilació



3.6 Instal·lació del suport superior

Subjecteu el vostre aparell:

- Utilitzeu dos cargols per instal·lar el suport superior a la part superior de l'aparell.
- Col·loqueu l'aparell sobre l'armari i utilitzeu dos cargols per fixar el suport superior a l'armari.



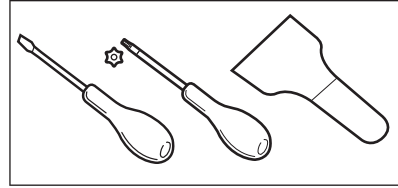
3.7 Reversibilitat de la porta

⚠ AVÍS!

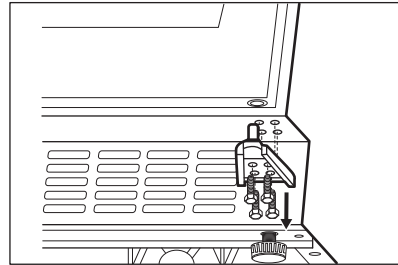
Abans de fer cap operació, desendol·leu el cable de la presa de corrent.

Eines que necessitareu:

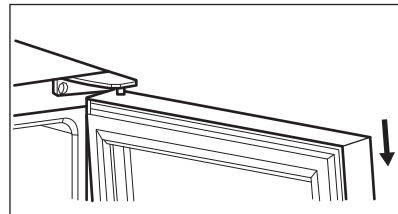
- tornavís d'estrella,
- espàtula o tornavís de punta plana.



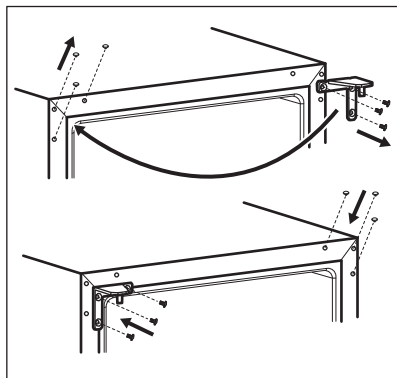
1. Assegureu-vos que l'aparell estigui dret.
2. Obriu la porta i traiu totes les ampolles de vi dels prestatges. Tanqueu la porta.
3. Desenrosqueu els 4 cargols que subjecten la frontissa inferior. Col·loqueu la frontissa inferior en un lloc segur juntament amb els cargols.



4. Traieu la porta i col·loqueu-la sobre una superfície suau.

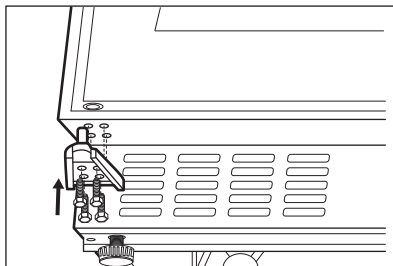


5. Desenrosqueu els cargols que subjecten la frontissa superior a la cantonada superior dreta de l'aparell. Col·loqueu la frontissa superior en un lloc segur juntament amb els cargols.
6. Utilitzeu una espàtula o un tornavís de punta plana per les treure 3 tapes dels forats dels cargols de la cantonada superior esquerra de l'aparell. Transferiu i introduïu les cobertes als forats de cargol de l'altre costat.



7. Enrosqueu la frontissa superior del costat esquerre de l'aparell.
8. Col·loqueu la porta a la seva nova ubicació.

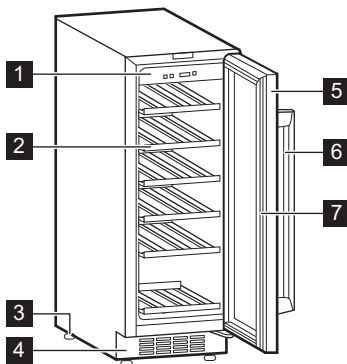
9. Fixeu la frontissa inferior i no colleu els cargols fins que la porta no estigui tancada i anivellada.



10. Espereu un mínim de 4 hores abans d'endollar l'aparell al corrent elèctric.

4. DESCRIPCIÓ DEL PRODUCTE

4.1 Descripció general del producte

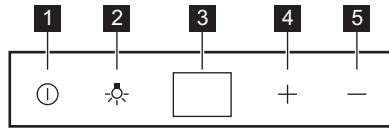


- 1 Tauler de control
- 2 Prestatge
- 3 Peu
- 4 Marc decoratiu

- 5 Porta de vidre trempat triple
- 6 Mànec
- 7 Junta

5. FUNCIONAMENT

5.1 Tauler de control



- 1 Botó d'encesa
- 2 Botó de llum
- 3 Pantalla

5.2 Encendre l'aparell

1. Inserir el cordó a la presa de la paret.
2. Premeu el botó d'encesa si la pantalla està apagada.
3. La pantalla mostrarà la temperatura predeterminada configurada (12 °C).

Per seleccionar una temperatura configurada diferent, consulteu la secció "Regulació de la temperatura".

5.3 Apagar l'aparell

1. Premeu el botó d'encesa durant 5 segons.
2. S'apaga la pantalla.
3. Per desconectar l'aparell del subministrament elèctric, desendol-leu-lo de la presa de corrent.

- 4 Botó de temperatura més alta
- 5 Botó de temperatura més baixa

5.4 Botó de llum

Per encendre i apagar el llum, premeu el botó de llum. El llum no té cap efecte negatiu sobre la qualitat del vi.

5.5 Regulació de la temperatura

❗ La temperatura establerta per defecte per a la vinoteca és de 12 °C.

❗ La temperatura es pot ajustar entre els +5 i els +18 °C.


Per establir la temperatura, premeu els reguladors de temperatura. La pantalla mostrarà la temperatura seleccionada.

Per configurar la temperatura adequada per a cada tipus de vi, consulteu el capítol "Ús diari".

6. ÚS DIARI

6.1 Emmagatzematge de vi

❗ Aquest aparell està dissenyat exclusivament per a emmagatzemar vi.

❗ El compartiment per a l'emmagatzematge de vi és el marcat (a la placa d'identificació) amb el .

El temps d'emmagatzematge del vi depèn de l'envelliment, el grau alcohòlic, el tipus de raïm i el nivell de fructosa i tanins. En el moment de la compra, proveu si el vi ja està envellit o si millorarà amb el temps.

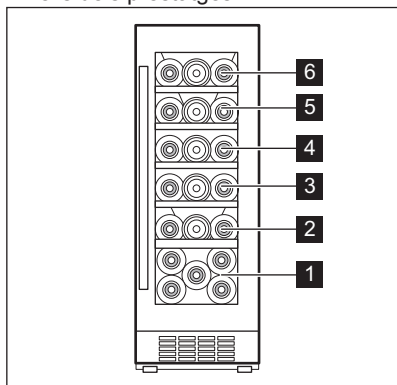
Temperatures d'emmagatzematge recomanades:

- Per al xampany i vins escumosos, entre +6°C i +8°C.
- Per a vins blancs, entre +10°C i +12°C.
- Per a vins rosats i negres suaus, entre +12°C i +16°C.
- Vins negres envellits, entre +14°C i +16°C.

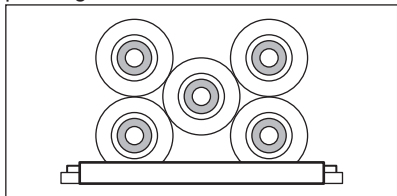
L'aparell està dissenyat per a emmagatzemar fins a 52 ampolles bordeus (0,75 l), col·locant-les de la següent manera:

- 5 ampolles al nivell 1,
- 3 ampolles al nivell 2, 3, 4, 5, 6.

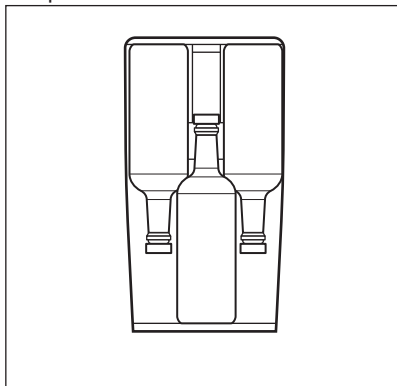
Nivells dels prestatges



Nivell 1 de mig prestatge

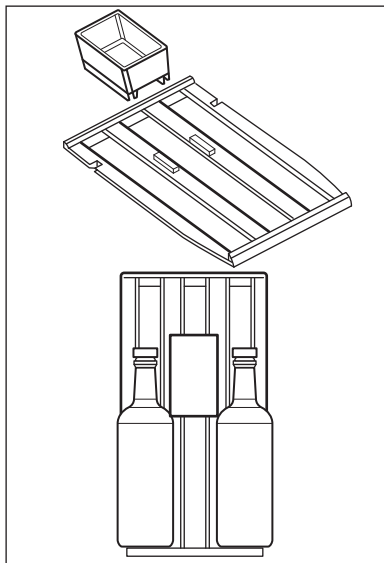


Nivells 2, 3, 4, 5, 6 de prestatge complet



6.2 Caixa humida

La caixa humida es troba al prestatge superior de la vinoteca. És desmuntable. Aboqueu una mica d'aigua a la caixa humida per evitar que el nivell d'humitat de l'aire sigui massa baix.



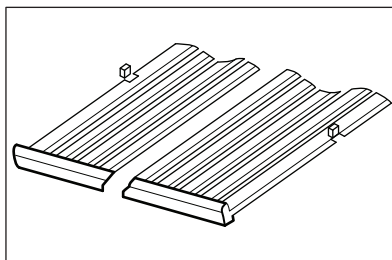
Al prestatge superior s'hi poden emmagatzemar:

- 7 ampolles amb la capsa humida,
- 8 ampolles sense la capsa humida.

6.3 Extracció i instal·lació de prestatges

Per treure qualsevol prestatge de la vinoteca:

1. Obriu completament les portes de la vinoteca.
2. Estireu del prestatge de fusta fins que l'osca quedi sota el pal de plàstic de la vinoteca.



3. Aixequeu lleugerament la part frontal del prestatge i separeu-lo de l'aparell.

ⓘ Per tornar a col·locar el prestatge a la posició inicial, seguïu els passos anteriors en l'ordre invers.

7. CONSELLS

7.1 Consells per a estalviar energia

- La configuració interna de l'aparell és la que garanteix el consum d'energia més eficient.

- No obriu la porta sovint ni la deixeu oberta més temps del necessari.
- Assegureu-vos que l'aparell té bona ventilació. No tapeu les reixetes ni les ranures de ventilació.

8. CURA I NETEJA

⚠ AVÍS!

Consulteu els capítols de Seguretat.

8.1 Advertències generals

⚠ PRECAUCIÓ!

Desconnecteu l'aparell abans de dur a terme qualsevol tipus d'operació de manteniment.

ⓘ Aquest aparell conté hidrocarburs dins la unitat de refrigeració, amb la qual cosa tan sols poden dur a terme serveis de manteniment i recàrrega tècnics autoritzats.

ⓘ Els accessoris i les peces de l'aparell no es poden rentar dins el rentavaixel·la.

8.2 Neteja de l'interior

Abans d'utilitzar l'aparell per primera vegada, hauríeu de rentar l'interior i tots els accessoris interns amb aigua tèbia i sabó neutre per tal de treure l'olor típica d'un producte nou, i després assecar-lo a fons.

⚠ PRECAUCIÓ!

No feu servir detergents, productes en pols abrasius, clor o netejadors que continguin oli ja que podrien fer malbé l'acabat.

8.3 Neteja periòdica

L'aparell s'ha de netejar regularment:

1. Netegeu l'interior amb aigua tèbia i solució de bicarbonat de sodi. La solució

hauria de ser d'aproximadament 2 cullerades de bicarbonat de sodi per litre d'aigua.

2. Escorreu l'excés d'aigua de l'esponja o el drap quan netegeu la zona dels controls o qualsevol peça elèctrica.
3. Netegeu l'exterior de l'aparell amb aigua tèbia i una mica de sabó neutre.
4. Comproveu sovint que la porta tanca correctament i netegeu-la bé amb un drap per assegurar-vos que està neta i que no hi queda cap residu.
5. Renteu-lo i assequeu-lo bé.

8.4 Períodes d'inactivitat

Si no heu de fer servir l'aparell durant períodes de temps llargs, preneu les precaucions següents:

1. Desconnecteu l'aparell del subministrament elèctric.
2. Traieu-ne tots els elements.
3. Netegeu l'aparell i tots els accessoris.
4. Deixeu la porta oberta per evitar olors desagradables.

Quan l'aparell no s'utilitzi a causa d'una fallada elèctrica:

- La majoria de fallades de corrent es corregeixen en poques hores i no afecten la temperatura del vostre aparell si minimitzeu l'obertura de la porta.
- Si el subministrament elèctric s'ha d'apagar durant més temps, heu de seguir els passos adequats descrits anteriorment.

9. RESOLUCIÓ DE PROBLEMES

⚠ AVÍS!

Consulteu els capítols de Seguretat.

9.1 Què cal fer si...

Problema	Possible causa	Solució
L'aparell no funciona.	L'aparell està apagat.	Engegueu l'aparell.
	L'endoll no està connectat correctament a la presa de corrent.	Connecteu correctament l'endoll a la presa de corrent.
	No hi ha tensió a la presa de corrent.	Connecteu un altre aparell elèctric a l'endoll per veure si hi passa electricitat. Si no funciona, poseu-vos en contacte amb un electricista qualificat.
El compressor està constantment en marxa.	Ha saltat l'interruptor o s'ha fos un fusible.	Activeu l'interruptor o canvieu el fusible.
	La temperatura establerta és incorrecta.	Consulteu el capítol "Funcionament".
	La temperatura ambient és massa alta.	Consulteu el capítol "Instal·lació".
	La porta s'obre massa vegades.	No mantingueu la porta oberta més temps del necessari.
	La porta no està ben tancada.	Consulteu l'apartat "Tancament de la porta".
El llum no funciona.	El llum està apagat.	Enceneu el llum. Consulteu l'apartat "".
	L'aparell no està endollat.	Connecteu l'aparell.
	Ha saltat l'interruptor o s'ha fos un fusible.	Activeu l'interruptor o canvieu el fusible.
	La bombeta és defectuosa.	Poseu-vos en contacte amb el Centre de servei autoritzat.
	El botó del llum no funciona.	Poseu-vos en contacte amb el Centre de servei autoritzat.
Hi ha massa vibració.	L'aparell no està ben assentat.	Comproveu si l'aparell es manté estable.
L'aparell és sorollós.	L'aparell no està ben assentat.	Comproveu si l'aparell es manté estable.
Cau aigua per la placa posterior de l'aparell.	Durant el procés de descongelació automàtica, es fon el glaç a la placa posterior.	Això és correcte.
Corre aigua per dins de la vinoteca.	Els productes impedeixen que l'aigua vagi cap al recollidor d'aigua.	Assegureu-vos que els productes no toquin la placa posterior.

Problema	Possible causa	Solució
La temperatura del la vinoteca és massa baixa o massa alta.	El regulador de temperatura no s'ha programat correctament.	Fixeu una temperatura més alta o més baixa.
	La porta no està ben tançada.	Consulteu l'apartat "Tancament de la porta".

❗ Si l'assessorament no dona lloc al resultat desitjat, truqui al centre de serveis autoritzat més proper.

9.2 Substitució de la bombeta

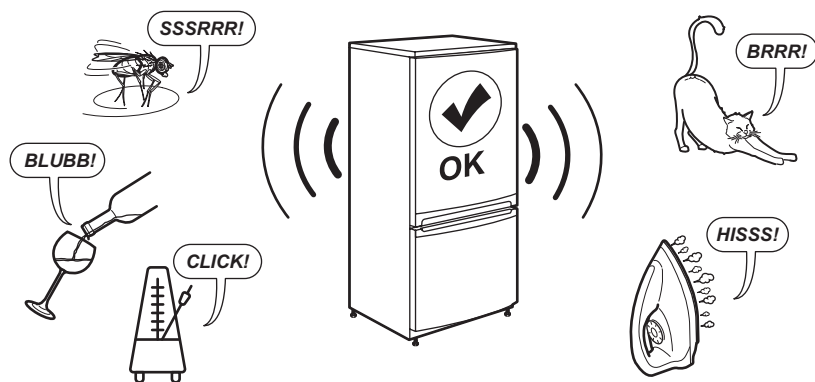
Poseu-vos en contacte amb el servei d'assistència tècnica autoritzat per substituir el llum.

9.3 Tancament de la porta

1. Netegeu les juntes de la porta.

2. Si cal, ajusteu la porta. Consulteu el capítol "Instal·lació".
3. Si cal, substituïu les juntes de la porta defectuoses. Per a més informació, poseu-vos en contacte amb el Centre d'assistència autoritzat.

10. SOROLLS



11. DADES TÈCNIQUES

La informació tècnica es troba a la placa d'identificació al costat interior de l'aparell i a l'etiqueta energètica.

El codi QR de l'etiqueta energètica subministrada amb l'aparell inclou un enllaç web a la informació del rendiment de l'aparell a la base de dades de la Comissió Europea EPREL. Conserveu l'etiqueta energètica per a futures consultes, així com el manual de l'usuari i la resta de documentació subministrada amb l'aparell.

També podeu accedir a la informació de la base de dades EPREL des de l'enllaç <https://eprel.ec.europa.eu>, cercant el model i el número de l'aparell que trobareu a la placa de característiques.


Visiteu www.theenergylabel.eu per a més informació sobre l'etiqueta energètica.


12. INFORMACIÓ PELS ORGANISMES DE PROVES I ASSAIGS

La instal·lació i preparació de l'aparell per a qualsevol tipus de verificació EcoDesign ha de complir amb la norma EN 62552 (EU). Els requisits de ventilació, els espais de separació i l'espai lliure de la part posterior han de

ser els que s'indiquen en el manual de l'usuari (a "Instal·lació"). Poseu-vos en contacte amb el fabricant si necessiteu informació addicional (com per exemple, els plans de càrrega).

13. QÜESTIONS MEDIAMBIENTALS

Recicleu els materials amb el símbol . Poseu l'embalatge als contenidors adients al posterior reciclatge. Ajudeu a protegir el medi ambient i la salut humana i a reciclar les deixalles procedents d'aparells elèctrics i elec-

trònics. No llenceu els aparells marcats amb el símbol  amb les deixalles domèstiques. Porteu el producte a les instal·lacions de reciclatge locals o poseu-vos en contacte amb la vostra oficina municipal.

1. BEZPEČNOSTNÍ INFORMACE.....	29	8. ČIŠTĚNÍ A ÚDRŽBA.....	37
2. BEZPEČNOSTNÍ POKYNY	30	9. ODSTRAŇOVÁNÍ ZÁVAD.....	38
3. INSTALACE.....	32	10. HLUK.....	40
4. POPIS VÝROBKU.....	35	11. TECHNICKÉ ÚDAJE.....	40
5. PROVOZ.....	35	12. INFORMACE PRO ZKUŠEBNY.....	40
6. DENNÍ POUŽÍVÁNÍ.....	36	13. POZNÁMKY K OCHRANĚ ŽIVOTNÍHO PROSTŘEDÍ.....	40
7. TIPY A RADY.....	37		

1. ⚠ BEZPEČNOSTNÍ INFORMACE

Tento návod si pečlivě přečtěte ještě před instalací spotřebiče a jeho prvním použitím. Výrobce nenese odpovědnost za žádný úraz ani škodu v důsledku nesprávné instalace nebo použití. Návod k použití vždy uchovávejte na bezpečném a přístupném místě pro jeho budoucí použití.

1.1 Bezpečnost dětí a postížených osob

- Tento spotřebič smí používat děti starší osmi let nebo osoby se sníženými fyzickými, smyslovými nebo duševními schopnostmi nebo osoby bez patřičných zkušeností a znalostí, pouze pokud tak činí pod dozorem nebo obdrželi instrukce týkající se bezpečného provozu spotřebiče, a pokud rozumí rizikům spojeným s provozem spotřebiče. Děti ve věku od tří do osmi let

a osoby s velmi rozsáhlým a těžkým zdravotním postižením mohou tento spotřebič plnit a vyprazdňovat, pokud byly náležitě poučeny. Děti mladší tří let bez stálého dozoru držte z dosahu spotřebiče.

- Zabraňte dětem, aby si hrály se spotřebičem .
- Čištění a uživatelskou údržbu spotřebiče by neměly provádět děti bez dozoru.
- Všechny obaly uschovejte mimo dosah dětí a řádně je zlikvidujte.

1.2 Všeobecné bezpečnostní informace

- Tento spotřebič je určen pouze ke skladování vína.
- Tento spotřebič je určen k použití v běžném domácím použití.
- Tento spotřebič lze používat v kancelářích, hotelo-

- vých pokojích, motelech, agropenzionech a v podobných ubytovacích zařízeních, kde využití nepřesahuje (průměrnou) úroveň využití v domácnosti.
- **VAROVÁNÍ:** Ve skříni spotřebiče nebo ve vestavěné konstrukci udržujte větrací otvory volně průchodné.
 - **VAROVÁNÍ:** K urychlení odmrazování nepoužívejte mechanické ani jiné pomocné prostředky, které nejsou doporučeny výrobcem.
 - **VAROVÁNÍ:** Nepoškozujte chladicí okruh.
 - **VAROVÁNÍ:** V oddílech spotřebiče pro uložení potravin nepoužívejte elektrické přístroje, pokud se nejedná o typ doporučený výrobcem.
 - K čištění spotřebiče nepoužívejte proud vody ani páru.

- Spotřebič čistěte vlhkým měkkým hadrem. Používejte pouze neutrální mycí prostředky. Nepoužívejte prostředky s drsnými částicemi, drátěnky, rozpouštědla nebo kovové předměty.
- Pokud necháte spotřebič prázdný na delší dobu, vypněte jej, odmrazte, vyčistěte, vysušte a nechte dveře otevřené, abyste zabránili vzniku plísní ve spotřebiči.
- Ve spotřebiči neuchovávejte výbušné směsi, jako např. aerosolové spreje s hořlavým hnacím plynem.
- Jestliže je poškozený napájecí kabel, smí jej vyměnit pouze výrobce, autorizované servisní středisko nebo osoba s podobnou příslušnou kvalifikací, aby se předešlo rizikům.

2. BEZPEČNOSTNÍ POKYNY

2.1 Instalace

VAROVÁNÍ!

Tento spotřebič smí instalovat jen kvalifikovaná osoba.

- Odstraňte veškerý obalový materiál.
- Poškozený spotřebič nainstalujte ani nepoužívejte.
- Z důvodu bezpečnosti spotřebič nepoužívejte, dokud není nainstalován do vestavné konstrukce.

- Postupujte podle samostatných pokynů pro instalaci spotřebiče, které jsou k dispozici na našich webových stránkách.
- Při přemísťování spotřebiče buďte vždy opatrní, protože je těžký. Vždy používejte ochranné rukavice a uzavřenou obuv.
- Přesvědčte se, že vzduch může okolo spotřebiče proudit.
- Při první instalaci počkejte alespoň čtyři hodiny, než spotřebič připojíte k napájení. To umožní oleji natéct zpět do kompresoru.
- Před každou činností na spotřebiči vytáhněte zástrčku ze síťové zásuvky.

- Neinstalujte spotřebič v blízkosti topidel, sporáků, trub či varných desek, pokud není v instalačních pokynech uvedeno jinak.
- Nevystavujte spotřebič dešti.
- Spotřebič neinstalujte tam, kde bude vystaven přímému slunečnímu svitu.
- Neinstalujte spotřebič v příliš vlhkých či příliš chladných místech.
- Při přemísťování spotřebiče jej nadzdvihněte za přední okraj, abyste zabránili poškrábání podlahy.
- Spotřebič obsahuje sáček pohlcovače vlhkosti. Nejde o hračku. Nejde o poživatinu. Okamžitě zlikvidujte.

2.2 Připojení k elektrické síti

VAROVÁNÍ!

Hrozí nebezpečí požáru nebo úrazu elektrickým proudem.

VAROVÁNÍ!

Při instalaci spotřebiče se ujistěte, že není napájecí kabel nikde zachycený či poškozený.

VAROVÁNÍ!

Nepoužívejte rozbočovací zástrčky ani prodlužovací kabely.

- Zkontrolujte, zda údaje na typovém štítku souhlasí s parametry elektrické sítě.
- Spotřebič musí být uzemněn.
- Vždy používejte správně instalovanou síťovou zásuvku s ochranou proti úrazu elektrickým proudem.
- Pokud domácí elektrická zásuvka není uzemněná, připojte spotřebič k samostatnému uzemnění v souladu s platnými předpisy a poradte se s kvalifikovaným elektrikářem.
- Dbejte na to, abyste nepoškodili elektrické součásti (např. síťové zástrčky, síťový kabel, kompresor). Potřebujete-li vyměnit elektrické součásti, obraťte na autorizované servisní středisko nebo elektrikáře.
- Napájecí kabel musí zůstat pod úrovní síťové zástrčky.
- Síťovou zástrčku zapojte do síťové zásuvky až na konci instalace spotřebiče. Po instalaci musí zůstat síťová zástrčka nadále dostupná.
- Neodpojujte spotřebič ze zásuvky tahem za kabel. Vždy tahejte za zástrčku.

2.3 Použijte

VAROVÁNÍ!

Hrozí nebezpečí zranění, popálení, úrazu elektrickým proudem nebo požáru.



Spotřebič obsahuje hořlavý plyn isobutan (R600a) - zemní plyn, který je dobře snášen životním prostředím. Dbejte na to, abyste nepoškodili chladicí okruh obsahující isobutan.

- Neměňte technické parametry spotřebiče.
- Jakékoli použití vestavěného produktu jako volně stojícího je přísně zakázáno.
- Tento spotřebič je určen k použití při okolní teplotě od 16°C do 38°C. Uvedený teplotní rozsah zaručuje správný provoz spotřebiče.
- Do spotřebiče nevkládejte elektrické přístroje (např. výrobky zmrzliny), pokud nejsou schváleny výrobcem.
- Pokud dojde k poškození chladicího okruhu, ujistěte se, že v místnosti nejsou žádné plameny ani zdroje vznícení. Místnost vyvětrejte.
- Zabraňte kontaktu horkých předmětů s plastovými částmi spotřebiče.
- Ve spotřebiči neskladujte hořlavé plyny a kapaliny.
- Do spotřebiče, do jeho blízkosti nebo na spotřebič neumísťujte hořlavé předměty nebo předměty nasáklé hořlavými látkami.
- Nedotýkejte se kompresoru ani kondenzátoru. Jsou horké.
- Ukládejte potraviny tak, aby se nedotýkaly vnitřních stěn přihrádek spotřebiče.

2.4 Vnitřní osvětlení

VAROVÁNÍ!

Nebezpečí úrazu elektrickým proudem.

- Výrobek obsahuje jeden nebo více světelných zdrojů s třídou energetické účinnosti F.
- Pokud jde o žárovku (žárovky) v tomto spotřebiči a samostatně prodávané náhradní žárovky: Tyto žárovky jsou navrženy tak, aby odolaly extrémním fyzickým podmínkám v domácích spotřebičích, ať už jde o teplotu, vibrace či vlhkost, nebo jsou určeny k signalizaci informací o provozním stavu spotřebiče. Nejsou určeny k použití v jiných spotřebičích a nejsou vhodné k osvětlení místností v domácnosti.

2.5 Čištění a údržba

⚠ VAROVÁNÍ!

Hrozí nebezpečí poranění nebo poškození spotřebiče.

- Před údržbou spotřebič vždy vypněte a vytáhněte síťovou zástrčku ze zásuvky.
- V chladicí jednotce spotřebiče jsou obsaženy uhlovodíky. Údržbu a doplnění jednotky smí provádět pouze kvalifikovaná osoba.

2.6 Servis

- Je-li nutná oprava spotřebiče, obraťte se na autorizované servisní středisko. Používejte pouze originální náhradní díly.
- Upozorňujeme, že opravy svépomocí a neprofesionální opravy mohou mít bezpečnostní následky a mohou zneplatnit záruku.
- Následující náhradní díly budou dostupné minimálně 7 let od ukončení výroby tohoto modelu: termostaty, snímače teploty, desky s tištěnými obvody, zdroje osvětlení, dveřní kliky, dveřní závěsy, nádoby a koše. Těsnění dveří budou

dostupná minimálně 10 let od ukončení výroby tohoto modelu. Ve vaší zemi může být doba dostupnosti delší. Další informace naleznete na našich webových stránkách.

- Upozorňujeme, že některé z těchto náhradních dílů jsou dostupné pouze profesionálním opravářům a že ne všechny díly jsou vhodné pro všechny modely.

2.7 Likvidace

⚠ VAROVÁNÍ!

Hrozí nebezpečí úrazu či udušení.

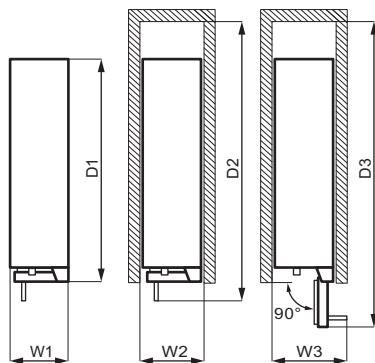
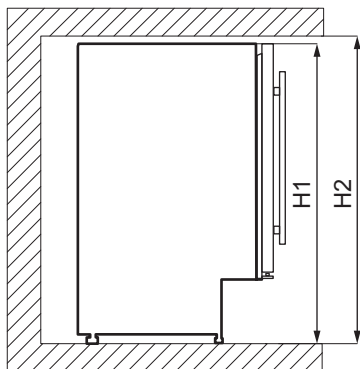
- Odpojte spotřebič od elektrické sítě.
- Odřízněte a vyhoďte síťový kabel.
- Odstraňte dveře, abyste zabránili uvěznění dětí a domácích zvířat ve spotřebiči.
- Chladicí okruh a izolační materiály tohoto spotřebiče neškodí ozonové vrstvě.
- Izolační pěna obsahuje hořlavé plyny. Pro informace ohledně správné likvidace spotřebiče se obraťte na místní úřady.
- Nepoškozujte část chladicí jednotky, která se nachází blízko výměníku tepla.

3. INSTALACE

⚠ VAROVÁNÍ!

Viz kapitoly o bezpečnosti.

3.1 Rozměry



Celkové rozměry ¹

H1	mm	820
----	----	-----

Celkové rozměry ¹		
W1	mm	295
D1	mm	571

¹ výška, šířka a hloubka spotřebiče bez držadla

Prostor potřebný při používání ²		
H2	mm	822
W2	mm	300
D2	mm	648

² výška, šířka a hloubka spotřebiče včetně držadla a prostoru potřebného pro volné proudění chladicího vzduchu

Celkový prostor potřebný při používání ³		
H2	mm	822
W3	mm	348
D3	mm	855

³ výška, šířka a hloubka spotřebiče včetně držadla, prostoru potřebného pro volné proudění chladicího vzduchu a prostoru potřebného k otevření dveří do minimálního úhlu, který umožňuje vyjímání veškerého vnitřního vybavení

3.2 Umístění

Aby spotřebič fungoval co nejlépe, neinstalujte ho na místě s přímým slunečním světlem. Spotřebič neinstalujte v blízkosti zdroje tepla (trouby, sporáky, radiátorů, vařičů, digestoří, varných desek nebo odsavačů par), pokud není v pokynech k instalaci uvedeno jinak. Dbejte na to, aby kolem zadní stěny skříňe spotřebiče mohl volně proudit vzduch.

Tento spotřebič by měl být instalován na suchém, dobře větraném místě ve vnitřních prostorech.

Tento spotřebič je určen k použití při okolní teplotě od 16°C °C do 38°C °C.

i Správný provoz spotřebiče lze zaručit pouze v rámci stanoveného teplotního rozsahu.

i Pokud máte jakékoliv pochybnosti o místě instalace spotřebiče, obraťte se prosím na prodejce, na náš zákaznický servis nebo na nejbližší autorizované servisní středisko.

i Spotřebič musí být možné odpojit od elektrické sítě. Zástrčka proto musí být i po instalaci dobře přístupná.

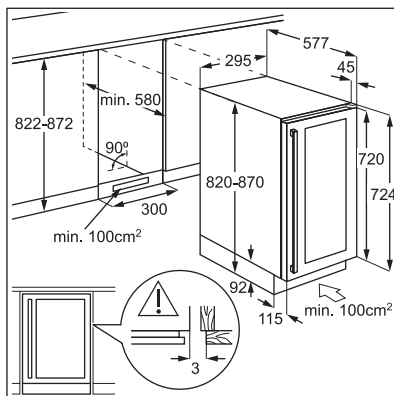
3.3 Připojení k elektrické síti

- Před zapojením se ujistěte, že napětí a frekvence uvedené na typovém štítku odpovídají napájení ve vaší domácnosti.
- Spotřebič musí být uzemněn. Pro tento účel je zástrčka napájecího kabelu opatřena kontaktem. Pokud domácí elektrická zásuvka není uzemněná, připojte spotřebič k samostatnému uzemnění v souladu s platnými předpisy a poraďte se s kvalifikovaným elektrikářem.
- V případě nedodržení výše uvedených bezpečnostních opatření výrobce odmítá jakoukoli odpovědnost.

3.4 Vyrovnání

Při umísťování spotřebiče dbejte na to, aby stál vodorovně. Toho lze dosáhnout pomocí dvou seřiditelných nožek v přední části dole.

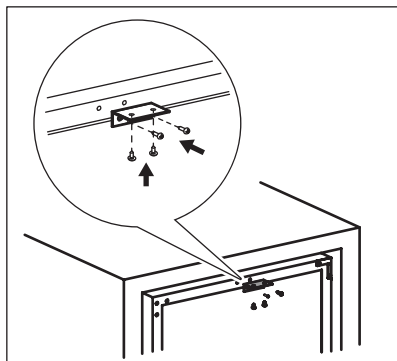
3.5 Instalace s ventilačním podstavcem



3.6 Montáž horního držáku

Upevnění spotřebiče:

- Pomocí dvou šroubů namontujte horní držák na horní stranu spotřebiče.
- Spotřebič vložte do skříňky a pomocí dvou šroubů připevněte horní držák ke skříňce.



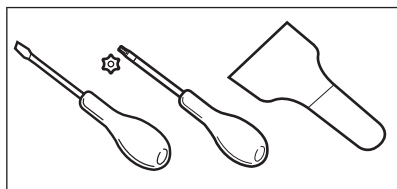
3.7 Změna směru otvírání dvířek

⚠ VAROVÁNÍ!

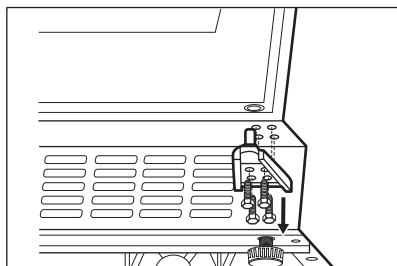
Před každou činností vytáhněte zástrčku ze síťové zásuvky.

Nástroje, které potřebujete:

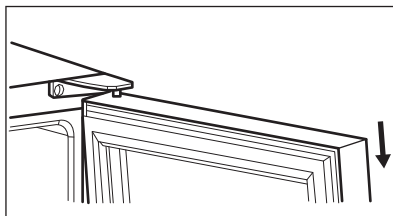
- křížový šroubovák,
- špachtle nebo tenký plochý šroubovák.



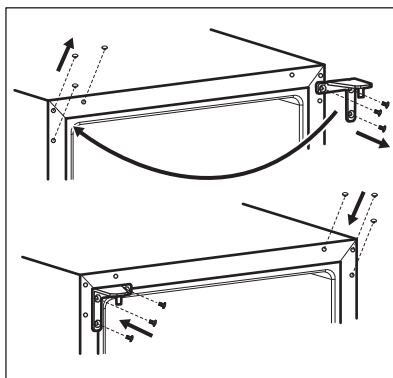
1. Ujistěte se, že je spotřebič ve vzpřímené poloze.
2. Otevřete dvířka a vyjměte z polic všechny lahve vína. Zavřete dvířka.
3. Vyšroubujte 4 šrouby, které spojují dolní závěs. Dolní závěs spolu se šrouby uložte na bezpečné místo.



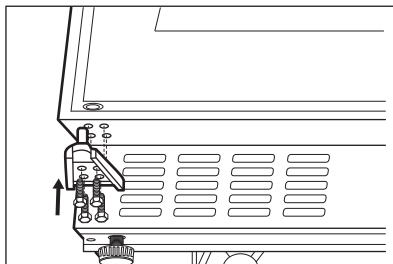
4. Vyjměte dvířka a položte je na měkký povrch.



5. Vyšroubujte šrouby, které spojují horní závěs v pravém horním rohu spotřebiče. Horní závěs spolu se šrouby uložte na bezpečné místo.
6. Pomocí špachtle nebo tenkého plochého šroubováku odstraňte 3 krytky otvorů pro šrouby z levého horního rohu spotřebiče. Krytky otvorů pro šrouby vložte na druhou stranu.



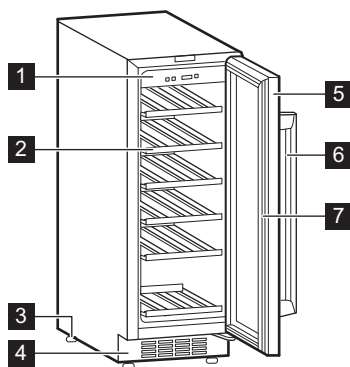
7. Horní závěs našroubujte na levou stranu spotřebiče.
8. Dvířka vložte na nové místo.
9. Upevněte dolní závěs a neutahujte šrouby, dokud dvířka nebudou v zavřené poloze a vyrovnaná.



10. Před připojením spotřebiče k napájení počkejte alespoň 4 hodiny.

4. POPIS VÝROBKU

4.1 Přehled spotřebiče

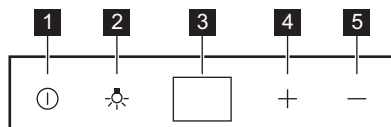


- 1 Ovládací panel
- 2 Police
- 3 Spodní část
- 4 Ozdobný rám

- 5 Dvířka s trojsklem
- 6 Rukojeť
- 7 Těsnění

5. PROVOZ

5.1 Ovládací panel



- 1 Tlačítko napájení
- 2 Tlačítko osvětlení
- 3 Displej

- 4 Tlačítko vyšší teploty
- 5 Tlačítko nižší teploty

5.2 Zapnutí

1. Zasuňte zástrčku do zásuvky.
2. Je-li displej vypnutý, stiskněte tlačítko napájení.
3. Na displeji se zobrazí nastavená výchozí teplota (12 °C).

Chcete-li zvolit jinou nastavenou teplotu, řiďte se pokyny v oddílu „Regulace teploty“.

5.3 Vypnutí

1. Na pět sekund stiskněte tlačítko napájení.
2. Displej se vypne.

3. Chcete-li spotřebič odpojit od elektrické sítě, vytáhněte zástrčku ze zásuvky.

5.4 Tlačítko osvětlení

Chcete-li osvětlení zapnout či vypnout, stiskněte tlačítko osvětlení. Světlo nemá žádný negativní vliv na kvalitu vína.

5.5 Regulace teploty

① Výchozí nastavená teplota vinotéky je 12 °C.

① Teplotu lze nastavit v rozsahu 5–18 °C.


Chcete-li nastavit teplotu, stiskněte regulátory teploty. Na displeji se zobrazí nastavená teplota.

Správné nastavení teploty pro jednotlivé druhy vína naleznete v kapitole „Denní používání“.

6. DENNÍ POUŽÍVÁNÍ

6.1 Skladování vína

❗ Spotřebič je určen výhradně ke skladování vína.

❗ Oddíl na skladování vína je (na typovém štítku) označen značkou .

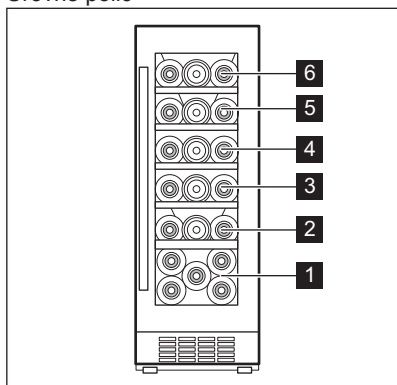
Doba skladování vína závisí na jeho stáří, obsahu alkoholu, druhu hroznů a obsahu fruktózy a tříslovin. Při nákupu zkontrolujte, zda je víno již vyzrálé, nebo zda se bude časem zlepšovat.

Doporučené teploty skladování:

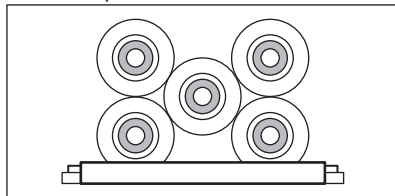
- U sektů a šumivých vín mezi +6°C a +8°C.
- U bílých vín mezi +10°C a +12°C.
- U růžových a lehkých červených vín mezi +12°C a +16°C.
- Archivní červená vína mezi +14°C a +16°C.

Spotřebič je určen k uložení až 52 lahví bordeaux (0,75 l) umístěných takto:

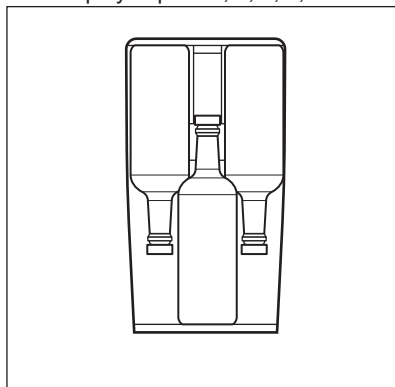
- 5 lahví na úrovni 1,
 - 3 lahve na úrovni 2, 3, 4, 5, 6.
- Úrovně polic



Poloviční police – úroveň 1

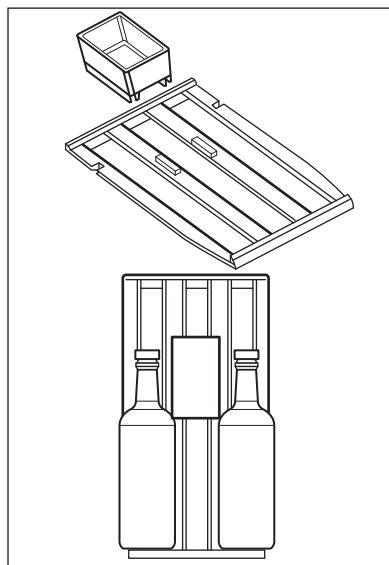


Úrovně plných polic 2, 3, 4, 5, 6



6.2 Zvlhčovací schránka

Zvlhčovací schránka se nachází na horní polici vinotéky. Je odnímatelná. Do zvlhčovací schránky nalijte trochu vody, abyste zabránili příliš nízké úrovni vlhkosti vzduchu.



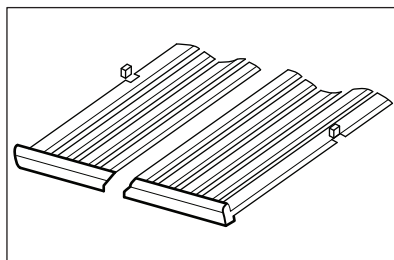
Na horní polici lze umístit:

- 7 lahv/lahví se zvlhčovací schránkou,
- 8 lahv/lahví bez zvlhčovací schránky.

6.3 Vyjmutí a instalace polic

Chcete-li vyjmout polici z vinotéky:

1. Zcela otevřete dvířka vinotéky.
2. Vytáhněte dřevěnou polici do úrovně, kde její zářez je pod plastovým sloupkem vinotéky.



3. Lehce nadzvedněte přední část police a vyjměte ji ze spotřebiče.

ⓘ Při zasouvání police zpět do původní polohy se řiďte výše uvedenými kroky v opačném pořadí.

7. TIPY A RADY

7.1 Tipy pro úsporu energie

- Vnitřní konfigurace spotřebiče představuje tu, která zajišťuje nejúspornější využití energie.

- Neotvírejte často dveře ani je nenechávejte otevřené déle, než je nutné.
- Zajistěte dobré větrání. Nezakrývejte větrací mřížky nebo otvory.

8. ČIŠTĚNÍ A ÚDRŽBA

⚠ VAROVÁNÍ!

Viz kapitoly o bezpečnosti.

8.1 Obecná upozornění

⚠ POZOR!

Před každou údržbou nebo čištěním spotřebič odpojte od elektrické sítě.

ⓘ Tento spotřebič obsahuje plynné uhlovdíky v chladicím okruhu; údržbu a doplnění smí tedy provádět pouze oprávněný a kvalifikovaný technik.

ⓘ Příslušenství a součásti spotřebiče nejsou vhodné pro mytí v myčce nádobí.

8.2 Čištění vnitřku spotřebiče

Před prvním použitím spotřebiče omyjte vnitřek a veškeré vnitřní příslušenství vlažnou vodou s trochou neutrálního mycího prostředku, abyste odstranili typický pach nového výrobku, pak vše důkladně vytřete do sucha.

⚠ POZOR!

Nepoužívejte čisticí prostředky, abrazivní prášky, čističe na bázi chlóru nebo ropy, které mohou poškodit povrch spotřebiče.

8.3 Pravidelné čištění

Zařízení je nutné pravidelně čistit:

1. Vnitřek vyčistíte vlažnou vodou a roztokem jedlé sody. Roztok by měl obsahovat přibližně 2 lžičce jedlé sody na 1 litr vody.
2. Při čištění oblasti ovládacích prvků nebo jakýchkoli elektrických součástí vyždímejte z houbičky nebo hadříku přebytečnou vodu.
3. Vnější povrch spotřebiče vyčistíte teplou vodou s trochou neutrálního mýdla.
4. Pravidelně kontrolujte těsnění dveří a otírejte je, aby bylo čisté, bez usazených nečistot.
5. Důkladně opláchněte a osušte.

8.4 Vyřazení spotřebiče z provozu

Jestliže spotřebič nebudete po dlouhou dobu používat, proveďte následující opatření:

1. Odpojte spotřebič od elektrického napájení.
2. Vyměňte všechny položky.
3. Vyčistěte spotřebič a veškeré příslušenství.
4. Nechte dvířka otevřená, abyste zabránili vzniku nepříjemných pachů.

Když spotřebič nepoužíváte z důvodu výpadku proudu:

- Většina výpadků proudu je napravena během několika hodin a pokud minimalizujete otevírání dvířek, tak nemá vliv na teplotu vašeho spotřebiče.
- Pokud bude napájení vypnuto delší dobu, musíte provést patřičné kroky popsané výše.

9. ODSTRAŇOVÁNÍ ZÁVAD

VAROVÁNÍ!

Viz kapitoly o bezpečnosti.

9.1 Co dělat když...

Problém	Možná příčina	Řešení
Spotřebič nefunguje.	Spotřebič je vypnutý.	Zapněte spotřebič.
	Síťová zástrčka není správně připojená do zásuvky.	Správně připojte síťovou zástrčku do zásuvky.
	Zásuvka není pod napětím.	Zapojte jiný elektrický spotřebič do síťové zásuvky a zkontrolujte, zda funguje elektrina. Pokud ne, obraťte se na kvalifikovaného elektrikáře.
Kompresor funguje nepřetržitě.	Vypadl jistič nebo je spálená pojistka.	Zapněte jistič nebo vyměňte pojistku.
	Teplota není nastavena správně.	Viz kapitola „Provoz“.
	Teplota v místnosti je příliš vysoká.	Viz kapitola „Instalace“.
	Otevíráte dvířka příliš často.	Nenechávejte dvířka otevřená déle, než je nezbytně nutné.
Osvětlení nefunguje.	Dvířka nejsou správně zavřena.	Viz oddíl „Zavření dveří“.
	Osvětlení je vypnuto.	Zapněte osvětlení. Viz oddíl „“.

Problém	Možná příčina	Řešení
	Spotřebič není zapojen do zásuvky.	Zapojte spotřebič.
	Vypadl jistič nebo je spálená pojistka.	Zapněte jistič nebo vyměňte pojistku.
	Žárovka je vadná.	Obráťte se na autorizované servisní středisko.
	Tlačítko osvětlení nefunguje.	Obráťte se na autorizované servisní středisko.
Příliš velké vibrace.	Spotřebič není správně podepřen.	Zkontrolujte, zda je spotřebič stabilní.
Spotřebič je hlučný.	Spotřebič není správně podepřen.	Zkontrolujte, zda je spotřebič stabilní.
Na zadní stěně spotřebiče teče voda.	Během automatického rozmrazování se na zadní stěně rozpouští námraza.	To je v pořádku.
Ve vintóce teče voda.	Potraviny brání odtoku vody do odtokového otvoru.	Ujistěte se, že se výrobky nedotýkají zadní stěny.
Teplota ve vintóce je příliš nízká nebo příliš vysoká.	Regulátor teploty není správně nastaven.	Nastavte vyšší nebo nižší teplotu.
	Dvířka nejsou správně zavřena.	Viz oddíl „Zavření dveří“.

i Pokud tyto rady nevedou k požadovanému výsledku, zavolejte nejbližší autorizované servisní středisko.

9.2 Výměna žárovky

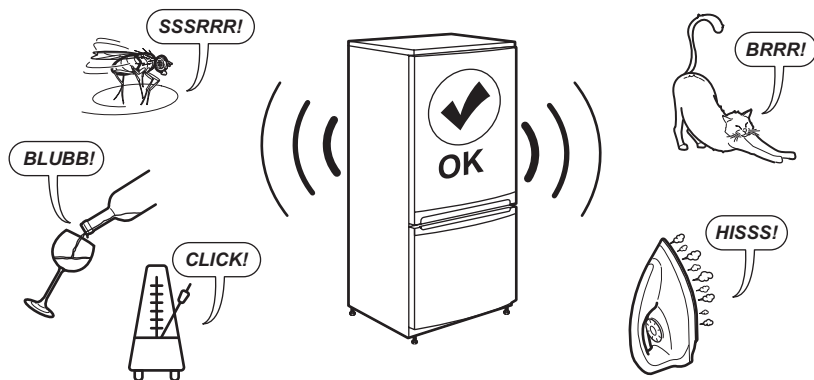
Ohledně výměny žárovky kontaktujte autorizované servisní středisko.

9.3 Zavření dveří

1. Vyčistěte těsnění dvířek.

2. V případě potřeby seřídte dvířka. Viz kapitolu „Instalace“.
3. V případě potřeby vyměňte vadná těsnění dvířek. Chcete-li získat více informací, obraťte se na autorizované servisní středisko.

10. HLUK



11. TECHNICKÉ ÚDAJE

Technické údaje jsou uvedeny na typovém štítku umístěném na vnitřní straně spotřebiče a na energetickém štítku.

QR kód na energetickém štítku dodaném se spotřebičem nabízí internetový odkaz na informace týkající se výkonu spotřebiče v databázi EU EPREL. Uchovejte si energetický štítek pro referenční potřeby s návodem k použití a všemi ostatními dokumenty dodanými s tímto spotřebičem.

Tyto informace lze rovněž nalézt v databázi EPREL prostřednictvím odkazu <https://eprel.ec.europa.eu> a pomocí názvu modelu a výrobního čísla, které naleznete na typovém štítku spotřebiče.


Pro podrobné informace o energetickém štítku viz www.theenergylabel.eu.


12. INFORMACE PRO ZKUŠEBNY

Instalace a příprava tohoto spotřebiče pro jakékoliv ověřování EcoDesign musí vyhovovat normě EN 62552 (EU). Požadavky na větrání, rozměry výklenku a minimální vzdálenosti

zadní části od stěn musí odpovídat hodnotám uvedeným v návodu k použití v kapitole „Instalace“. O další informace včetně plánů plnění požádejte obraťte na výrobce.

13. POZNÁMKY K OCHRANĚ ŽIVOTNÍHO PROSTŘEDÍ

Recyklujte materiály označené symbolem . Obaly k recyklaci uložte do příslušných odpadních kontejnerů. Pomáhejte chránit životní prostředí a lidské zdraví a recyklujte odpad z elektrických a elektronických spotřebičů.

Spotřebiče označené symbolem  nelikvidujte s domovním odpadem. Spotřebič odevzdejte v místním sběrném dvoře nebo kontaktujte místní úřad.

1. OM SIKKERHED.....	41	9. FEJLFINDING.....	50
2. SIKKERHEDSANVISNINGER.....	42	10. LYDE.....	52
3. INSTALLATION.....	44	11. TEKNISKE DATA.....	52
4. PRODUKTBESKRIVELSE.....	47	12. INFORMATION TIL TESTINSTITUTTER	
5. DRIFT.....	47	52
6. DAGLIG BRUG.....	48	13. MILJØHENSYN.....	52
7. RÅD OG TIPS.....	49		
8. VEDLIGEHOLDELSE OG RENGØRING			
.....	50		

1. ⚠️ OM SIKKERHED

Læs brugsanvisningen grundigt, før apparatet installeres og tages i brug. Producenten påtager sig intet ansvar for eventuelle skader, der er resultatet af forkert installation eller brug. Opbevar altid brugsanvisningen på et sikkert og tilgængeligt sted til senere opslag.

1.1 Sikkerhed for børn og sårbare personer

- Produktet må kun bruges af børn fra 8 år og opefter samt af personer med nedsat fysisk, sensorisk eller psykisk funktionsevne, eller som mangler den nødvendige erfaring eller viden, hvis de er under opsyn eller er blevet instrueret i at bruge produktet på en sikker måde samt forstår de farer, det indebærer. Børn i alder

ren 3 til 8 år og personer med meget omfattende og komplekse handicap har lov til at fylde og tømme produktet, forudsat at de er blevet instrueret korrekt. Børn på under 3 år skal holdes på afstand af produktet, medmindre de overvåges konstant.

- Børn skal holdes under opsyn for at sikre, at de ikke leger med produktet.
- Børn må ikke udføre rengøring og vedligeholdelse på produktet uden opsyn.
- Opbevar al emballage utilgængeligt for børn, og bortskaf det korrekt.

1.2 Generel sikkerhed

- Dette produkt er kun til opbevaring af vin.

- Dette produkt er beregnet til brug i en enkelt husstand i et indendørs miljø.
- Dette produkt kan bruges på kontorer, hotelværelser, bed & breakfast værelser og andre lignende indkvarteringer, hvor brugen ikke overstiger (gennemsnitlig) husholdningsforbrug.
- ADVARSEL: Sørg for, at ventilationsåbninger, både i produktets kabinet og i et evt. indbygningselement, ikke er blokerede.
- ADVARSEL: Brug ikke mekaniske anordninger eller andre midler til at fremskynede afrimningsprocessen, medmindre de er anbefalet af producenten.
- ADVARSEL: Undlad at beskadige kølekredsløbet.
- ADVARSEL: Brug ikke apparater inde i produktets rum til madvarer, med mindre de er af den type, som producenten anbefaler.
- Brug ikke vandspray eller damp til at rengøre produktet.
- Rengør produktet med en fugtig, blød klud. Brug kun neutralt rengøringsmiddel. Brug ikke slibende midler, skuresvampe, opløsningsmidler eller metalgenstande.
- Når produktet står tomt i længere tid, skal det slukkes, afrimes, rengøres, aftørres, og lågen skal efterlades åben for at forhindre, at der dannes mug i produktet.
- Opbevar ikke eksplosive stoffer som f.eks. aerosolbeholdere med brændbar drivgas i dette produkt.
- Hvis strømledningen er beskadiget, skal den af sikkerhedsgrunde udskiftes af producenten, det autoriserede servicecenter eller en tekniker med tilsvarende kvalifikationer.

2. SIKKERHEDSANVISNINGER

2.1 Installation

ADVARSEL!

Apparatet må kun installeres og tilsluttes af en sagkyndig.

- Fjern al emballagen.
- Undlad at installere eller bruge et beskadiget apparat.

- Brug ikke apparatet, inden det monteres i den indbyggede struktur, pga. sikkerhed.
- Følg de separate instruktioner for installation, som findes på vores hjemmeside.
- Vær altid forsigtig, når du flytter apparatet, da det er tungt. Brug altid sikkerhedshandsker og lukket fodtøj.
- Sørg for, at luften kan cirkulere omkring produktet.

- Ved første installation, skal du vente mindst 4 timer, før du slutter produktet til strømforsyningen. Det er for, at olien kan løbe tilbage i kompressoren.
- Inden der udføres nogen form for arbejde på produktet, skal stikket altid tages ud af kontakten.
- Installér ikke produktet tæt på radiatorer eller komfurer, ovne eller kogesektioner, medmindre andet er angivet i installationsvejledningen.
- Udsæt ikke produktet for regn.
- Installér ikke produktet, hvor der er direkte sollys.
- Montér ikke produktet på områder, der er for fugtige eller for kolde.
- Når du flytter produktet, skal du løfte det i forkanten, så gulvet ikke bliver ridset.
- Produktet indeholder en pose med tørremiddel. Dette er ikke et legetøj. Dette er ikke mad. Skal bortskaffes med det samme.

2.2 Elektrisk tilslutning

ADVARSEL!

Risiko for brand og elektrisk stød.

ADVARSEL!

Ved placering af produktet skal du sørge for, at ledningen ikke kommer i klemme eller bliver beskadiget.

ADVARSEL!

Brug ikke multistikadapters og forlængerledninger.

- Sørg for, at parametrene på typeskiltet er kompatible med nettilslutningens elektriske mærkeværdier.
- Apparatet skal tilsluttes strøm m/jord, jvf. Stærkstrømsreglementet.
- Brug altid en korrekt monteret lovlig stikkontakt.
- Hvis stikkontakten ikke er jordet, skal produktet tilsluttes en separat jordforbindelse i overensstemmelse med gældende bestemmelser. Kontakt en autoriseret installatør.
- Undgå at beskadige de elektriske komponenter (f.eks. netstik, strømkabel, kompressor). Kontakt et autoriseret servicecenter eller en elektriker for at udskifte de elektriske komponenter.
- Strømledningen skal forblive under niveauet for strømstikket.

- Sæt først netstikket i stikkontakten ved installationens afslutning. Sørg for, at der er adgang til elstikket efter installationen.
- Undgå at slukke for apparatet ved at trække i netledningen. Tag altid selve netstikket ud af kontakten.

2.3 Brug

ADVARSEL!

Risiko for personskade, forbrændinger, elektrisk stød eller brand.



Dette produkt indeholder brændbar gas, isobutan (R600a), en naturgas med høj biologisk nedbrydelighed. Vær omhyggelig med ikke at forårsage skade på kølemiddelkredsløbet, der indeholder isobutan.

- Apparatets specifikationer må ikke ændres.
- Enhver brug af produktet som fritstående er strengt forbudt. Det skal anvendes til indbygning.
- Dette produkt er beregnet til at blive brugt ved en omgivende temperatur på mellem 16°C til 38°C. Produktets korrekte drift garanteres inden for det specificerede temperaturområde.
- Stil ikke elektriske produkter (f.eks. ismaskiner) i produktet, medmindre de er angivet som relevante af producenten.
- Hvis der opstår skade på kølemiddelkredsløbet, skal du sørge for, at der ikke er ild og antændelseskilder i rummet. Udluft lokalet.
- Lad ikke varme genstande røre produktets plastdele.
- Opbevar ikke brandfarlig gas og væske i produktet.
- Anbring ikke brændbare produkter eller genstande, der er våde af brændbare produkter i nærheden af eller på produktet.
- Rør ikke ved kompressoren eller kondensatoren. De er varme.
- Sørg for, at maden ikke kommer i kontakt med produktets indvendige vægge.

2.4 Indvendig belysning

ADVARSEL!

Risiko for elektrisk stød.

- Dette produkt indeholder en eller flere lyskilder af energieffektivitetsklasse F.
- Vedrørende lampe(rne) i dette produkt og reservedelslamper, der sælges separat:

Disse lamper er beregnet til at modstå ekstreme fysiske forhold i husholdningsapparater, såsom temperatur, vibration, fugt, eller er beregnet til at signalere information om apparatets driftsstatus. De er ikke beregnet til at blive brugt i andre apparater, og de er ikke velegnede til belysning af rum.

2.5 Vedligeholdelse og rengøring

ADVARSEL!

Risiko for personskade eller beskadigelse af apparatet.

- Sluk for produktet, og tag stikket ud af kontakten inden vedligeholdelse.
- Dette produkt har kulbrinter i køleenheden. Vedligeholdelse og genopladning af enheden må kun udføres af en faguddannet person.

2.6 Service

- Kontakt et autoriseret servicecenter for at få repareret produktet. Brug kun originale reservedele.
- Bemærk, at hvis man selv reparerer produktet, eller får det repareret af en ikke-fagperson, kan det have sikkerhedsmæssige konsekvenser og vil muligvis gøre garantien ugyldig.
- Følgende reservedele er tilgængelige i mindst 7 år efter, at modellen er udgået:

termostater, temperatursensorer, printkort, lyskilder, dørhåndtag, dørhængsler, bakker og kurve. Dørpakninger er tilgængelige i mindst 10 år efter, at modellen er udgået. Varigheden kan være længere i dit land. For yderligere oplysninger bedes du besøge vores hjemmeside.

- Bemærk, at nogle af disse reservedele kun er tilgængelige for fagudlærte reparatører, og at ikke alle reservedele er relevante for alle modeller.

2.7 Bortskaffelse

ADVARSEL!

Risiko for personskade eller kvælning.

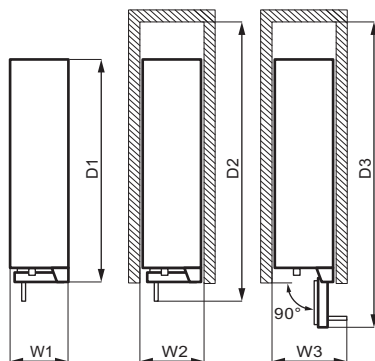
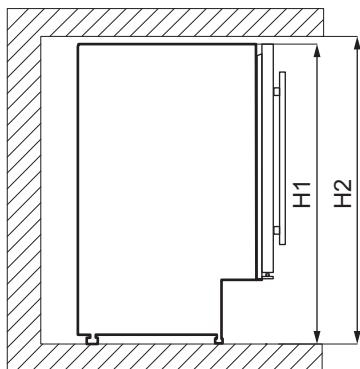
- Tag stikket ud af kontakten.
- Klip elledningen af, og kassér den.
- Fjern lågen, så børn og kæledyr ikke kan blive lukket inde i apparatet.
- Apparatets kølekredsløb og isoleringsmaterialer er ozonvenlige.
- Isoleringsskummet indeholder brændbar gas. Kontakt din genbrugsplads ang. oplysninger om, hvordan apparatet bortskaffes korrekt.
- Undgå at beskadige delene til køleenheden, der befinder sig i nærheden af varmeveksleren.

3. INSTALLATION

ADVARSEL!

Se kapitlerne om sikkerhed.

3.1 Mål



Samlede mål ¹

H1	mm	820
W1	mm	295
D1	mm	571

¹ maskinens højde, bredde og dybde uden håndtag

Påkrævet plads under brug ²

H2	mm	822
W2	mm	300
D2	mm	648

² maskinens højde, bredde og dybde inkl. håndtaget, samt den nødvendige plads til fri cirkulation af den afkølede luft

Samlet plads påkrævet under brug ³

H2	mm	822
W3	mm	348
D3	mm	855

³ maskinens højde, bredde og dybde inkl. håndtaget, samt den nødvendige plads til fri cirkulation af den afkølede luft, samt den nødvendige plads for at lågen som minimum kan åbnes til den vinkel, som gør det muligt at fjerne alt indvendigt udstyr

3.2 Placering

For at sikre produktets optimale funktion bør du ikke installere det på steder med direkte sollys. Installér ikke produktet tæt på varmekilder (ovn, komfurer, radiatorer, emhætter eller kogeplader med integreret emhætte),

medmindre andet er angivet i installationsvejledningen. Sørg for, at luft kan cirkulere frit omkring bagsiden af skabet.

Dette produkt bør installeres på en tør, godt ventileret plads indendørs.

Dette produkt er beregnet til at blive brugt ved omgivelsestemperatur i området fra 16°C til 38°C.

ⓘ Der kan kun garanteres korrekt drift af produktet inden for det specifikke temperaturinterval.

ⓘ Hvis du er i tvivl om, hvor du kan installere produktet, bedes du henvende dig til sælgeren, vores kundeservice eller til det nærmeste autoriserede servicecenter.

ⓘ Det skal være muligt at koble produktet fra strømmen. Der skal derfor være let adgang til stikket efter installationen.

3.3 El-forbindelse

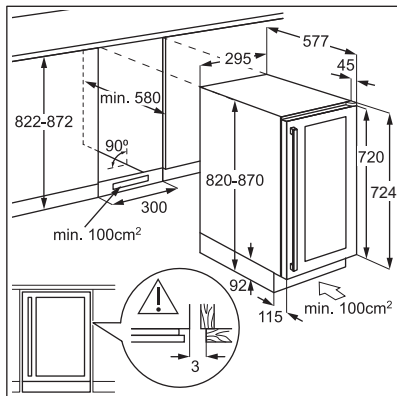
- Inden tilslutning skal det sikres, at den spænding og frekvens, der vises på typeskiltet, svarer til boligens strømforsyning.
- Apparatet skal tilsluttes strøm med jordforbindelse. Strømforsyningskablets stik er forsynet med en kontakt til dette formål. Hvis stikkontakten ikke er jorden, skal apparatet tilsluttes en separat jordforbindelse i overensstemmelse med gældende bestemmelser. Kontakt en autoriseret installatør.
- Producenten fralægger sig ethvert ansvar, hvis ovenstående

sikkerhedsforanstaltninger ikke overholdes.

3.4 Nivellering

Sørg for at produktet står i vatter ved opsætning. Det kan opnås med to justeringsfødder i bunden foran.

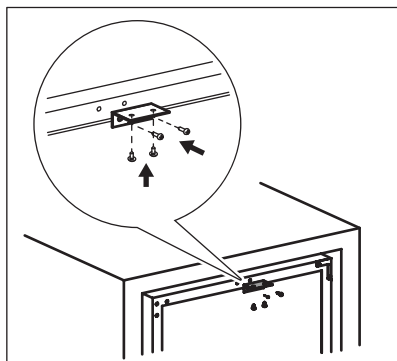
3.5 Installation med ventilationssokke



3.6 Montering af det øverste beslag

Fastgør apparatet:

- Brug to skruer til at montere det øverste beslag oven på apparatet.
- Stil apparatet i skabet, og brug to skruer til at fastgøre det øverste beslag på skabet.



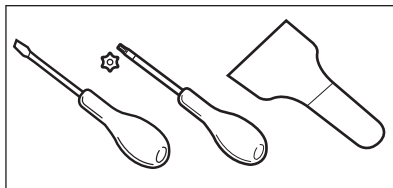
3.7 Vending af låge

⚠ ADVARSEL!

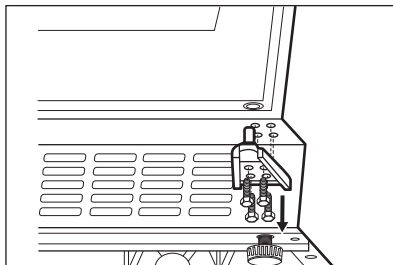
Inden der udføres nogen form for arbejde på apparatet, skal stikket altid tages ud af kontakten.

Værktøjer, du har brug for:

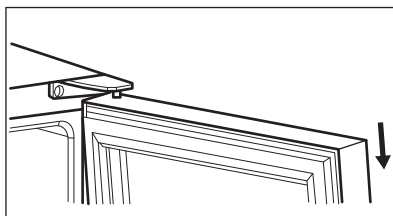
- stjerneskruetrækker,
- spartelkniv eller skruetrækker med tynd klinge.



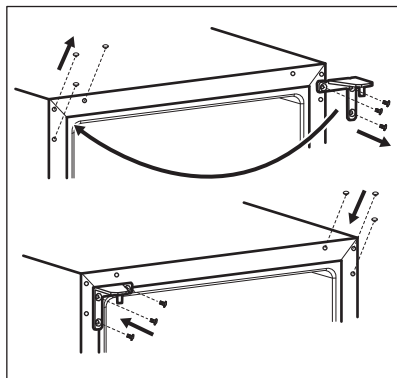
1. Sørg for, at produktet står lodret.
2. Åbn døren, og tag alle vinflasker ud af hylderne. Luk lågen.
3. Skru de 4 skruer ud, der forbinder det nederste hængsel. Anbring det øverste hængsel et sikkert sted sammen med skruerne.



4. Løft lågen, og placer den på en blød overflade.

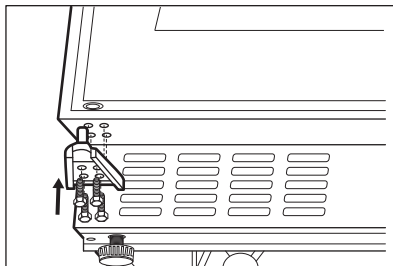


5. Skru skruerne ud, der forbinder det øverste hængsel i øverste højre hjørne af apparatet. Anbring det øverste hængsel et sikkert sted sammen med skruerne.
6. Brug en spartelkniv eller en tynd skruetrækker til at fjerne 3 skruehuldæksler fra apparatets øverste venstre hjørne. Overfør og indsæt dækslerne til skruehullerne i den anden side.



7. Skru det øverste hængsel på apparatets venstre side.

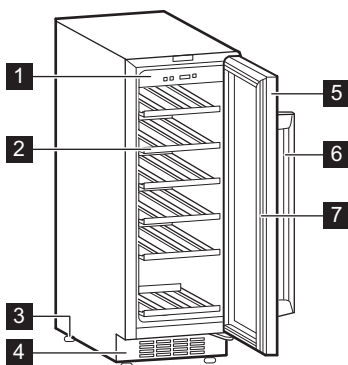
8. Sæt døren på plads.
9. Fastgør det nederste hængsel, og spænd ikke skrueerne, før døren er i lukket position og anbragt lige.



10. Vent mindst 4 timer, før apparatet sluttes til strømforsyningen.

4. PRODUKTBESKRIVELSE

4.1 Produktoversigt

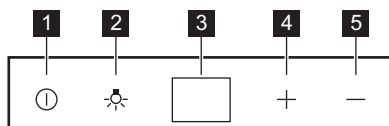


- 1 Betjeningspanel
- 2 Hylde
- 3 Fod
- 4 Dekorativ ramme

- 5 Glasdør med tre lag
- 6 Håndtag
- 7 Pakning

5. DRIFT

5.1 Betjeningspanel



1 Tænd/sluk-knap

2 Lysknap

- 3 Skærm
- 4 Knap til øgning af temperatur

5.2 Aktivering

1. Sæt stikket i stikkontakten.
2. Tryk på tænd/sluk-knappen, hvis displayet er slukket.
3. Displayet viser standardtemperaturen (12°C).

Se afsnittet "Temperaturindstilling" for at vælge en anden temperatur.

5.3 Slukke

1. Tryk på tænd/sluk-knappen i 5 sekunder.
2. Displayet slukkes.
3. Tag stikket ud af kontakten for at afbryde apparatet fra elnettet.

5.4 Lysknop

Tryk på lysknappen for at tænde og slukke lyset. Lyset har ingen negativ indvirkning på vinens kvalitet.

- 5 Knap til sænkning af temperatur

5.5 Temperaturregulering

① Den indstillede standardtemperatur for vinskabet er 12°C.

① Temperaturen kan indstilles til mellem +5 og +18°C.


Indstil temperaturen ved at trykke på temperaturvælgerne. Displayet viser den indstillede temperatur.

Se kapitlet "Daglig brug" for at indstille den rigtige temperatur for hver type vin.

6. DAGLIG BRUG

6.1 Opbevaring af vin

① Dette apparat er udelukkende beregnet til opbevaring af vin.

① Vinrummet er markeret (på typeskiltet) med .

Vins opbevaringstid afhænger af vinens alder, alkoholiske indhold, druetyper og indholdet af fruktose og tannin. På købstidspunktet skal du kontrollere, om vinen allerede er lagret, eller om den bliver bedre med tiden.

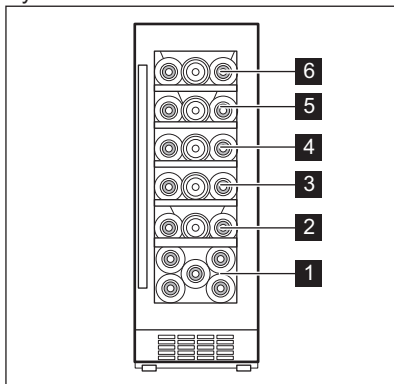
Anbefalede opbevaringstemperaturer:

- Champagne og mousserende vine: +6°C til +8°C.
- Hvidvine: +10°C til +12°C.
- Rosévine og lette rødvine: +12°C til +16°C.
- Lagrede rødvine: +14°C til +16°C.

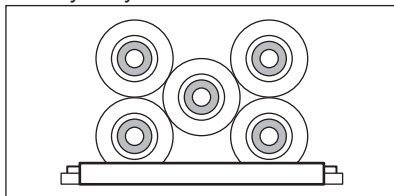
Produktet er beregnet til opbevaring af op til 52 bordeaux-flasker (0,75 l) med placering af:

- 5 flasker på niveau 1,
- 3 flasker på niveau 2, 3, 4, 5, 6.

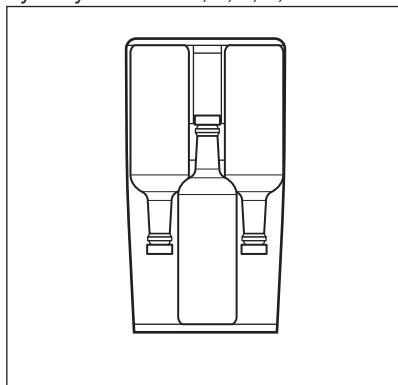
Hyldeniveauer



Halvt fyldt hyldeniveau 1

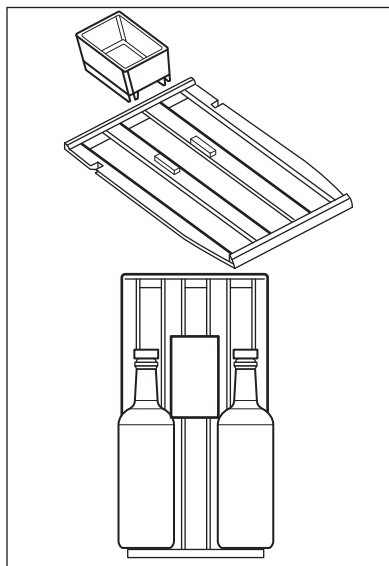


Fyldt hyldeniveau 2, 3, 4, 5, 6



6.2 Fugtboxs

Fugtboxen er placeret på vinskabets øverste hynde. Den kan tages af. Hæld noget vand i den fugtige kasse for at forhindre for lavt luftfugtighedsniveau.



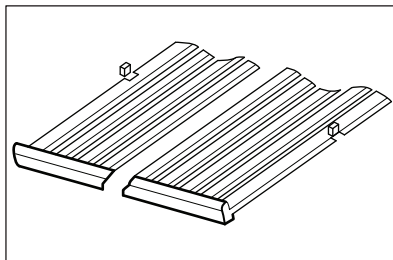
Øverste hynde kan passe:

- 7 flasker med fugtboxen,
- 8 flasker uden fugtboxen.

6.3 Udtagning og montering af hylder

Sådan fjernes en hynde fra vinskabet:

1. Åbn vinskabets døre helt.
2. Træk i træhylden, indtil dens hak er under vinskabets plastikstander.



3. Løft skuffens front lidt op, og tag den af apparatet.

ⓘ Følg ovenstående trin i omvendt rækkefølge for at sætte skuffen tilbage i den oprindelige position.

7. RÅD OG TIPS

7.1 Råd om energibesparelse

- Den interne konfiguration af skabet er den, der sikrer den meste effektive energienvendelse.

- Åbn lågen så lidt som muligt, og lad den ikke stå åben længere end nødvendigt.
- Sørg for en god udluftning. Dæk ikke ventilationsristene eller hullerne.

8. VEDLIGEHOLDELSE OG RENGØRING

⚠ ADVARSEL!

Se kapitlerne om sikkerhed.

8.1 Generelle advarsler

⚠ FORSIGTIG!

Kobl apparatet fra strømforsyningen, før der udføres nogen som helst form for vedligeholdelse.

ⓘ Apparatus kølesystem indeholder kulbrinter, og service og påfyldning af kølemiddel må derfor kun udføres af en autoriseret tekniker.

ⓘ Apparatus dele og tilbehør egner sig ikke til opvask i maskine.

8.2 Indvendig rengøring

Inden apparatet tages i brug bør det vaskes indvendig (inkl. tilbehør) med lunkent vand tilsat neutral sæbe for at fjerne den typiske lugt af nyt apparat. Tør grundigt efter.

⚠ FORSIGTIG!

Brug ikke vaskemidler, skurepulver, chlor eller oliebaseerede rengøringsmidler, da de beskadiger finishets overflade.

8.3 Regelmæssig rengøring

Udstyret skal rengøres regelmæssigt:

1. Rengør indersiden med lunkent vand og en bagepulveropløsning. Opløsningen skal være ca. 2 spiseskefulde bagepulver til en liter vand.
2. Vrid overskydende vand ud af svampen eller kluden, når du rengør området med kontroller eller elektriske dele.
3. Rengør apparatet udvendigt med varmt vand tilsat neutral sæbe.
4. Efterse jævnlig dørpakningerne, og tør dem af, så de er rene og fri for belægninger.
5. Skyl, og tør grundigt.

8.4 Pause i brug

Tag følgende forholdsregler, når apparatet ikke skal bruges i længere tid:

1. Kobl apparatet fra strømforsyningen.
2. Fjern alle genstande.
3. Rengør apparatet og alt tilbehør.
4. Lad lågen stå åben for at forebygge ubehagelig lugt.

Når apparatet ikke er i brug på grund af strømsvigt:

- De fleste strømsvigt korrigeres inden for få timer og påvirker ikke temperaturen på dit apparat, hvis du minimerer lugeåbning.
- Hvis strømmen skal være slukket i længere tid, skal du tage de korrekte skridt beskrevet ovenfor.

9. FEJLFINDING

⚠ ADVARSEL!

Se kapitlerne om sikkerhed.

9.1 Hvad gør du, hvis ...

Problem	Mulig årsag	Løsning
Produktet virker ikke.	Produktet er slukket.	Tænd for produktet.
	Stikket er ikke sat rigtigt i stikkontakten.	Sæt stikket korrekt i stikkontakten.

Problem	Mulig årsag	Løsning
	Der er ingen spænding i stikkontakten.	Tilslut et andet elektrisk apparat til stikkontakten for at kontrollere, om der er strøm i apparatet. Hvis ikke, kontakt en autoriseret elektriker.
	Kredsløbsafbryderen udløst eller en sprunget sikring.	Tænd for kredsløbsafbryderen, eller skift sikringen.
Kompressoren kører konstant.	Temperaturen er indstillet for højt.	Se kapitlet "Drift".
	Rumtemperaturen er for høj.	Se kapitlet "Installation".
	Døren åbnes for ofte.	Lad ikke døren stå åben længere end nødvendigt.
	Lågen er ikke lukket korrekt.	Se afsnittet "Lukning af døren".
Lyset virker ikke.	Lyset er slukket.	Tænd lyset. Se afsnittet "".
	Stikket til produktet er ikke sat i stikkontakten.	Tilslut produktet.
	Kredsløbsafbryderen udløst eller en sprunget sikring.	Tænd for kredsløbsafbryderen, eller skift sikringen.
	Lyset er defekt.	Kontakt det autoriserede servicecenter.
	Lysknappen virker ikke.	Kontakt det autoriserede servicecenter.
For meget vibration.	Produktet er ikke understøttet korrekt.	Kontrollér, om produktet står stabilt.
Produktet støjer.	Produktet er ikke understøttet korrekt.	Kontrollér, om produktet står stabilt.
Der løber vand ned ad apparatets bagplade.	Under den automatiske afrimning smelter der rim på bagpladen.	Det er korrekt.
Der løber vand ind i vinskabet.	Produkter forhindrer, at vand løber ned i vandopsamlere.	Sørg for, at madvarerne ikke rører bagpladen.
Temperaturen i vinskabet er for lav eller for høj.	Temperaturen er ikke indstillet korrekt.	Vælg en højere/lavere temperatur.
	Lågen er ikke lukket korrekt.	Se afsnittet "Lukning af døren".

i Hvis rådet ikke fører til det ønskede resultat, skal du ringe til det nærmeste autoriserede servicecenter.

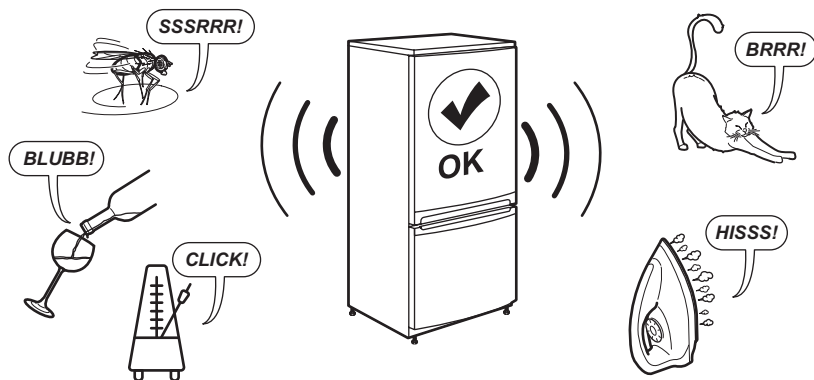
9.2 Udskiftning af pæren

Kontakt det autoriserede servicecenter for udskiftning af lampen.

9.3 Lukning af døren

1. Rengør dørpakningerne.
2. Juster lågen, hvis det er nødvendigt. Se kapitlet "Installation".
3. Udskift om nødvendigt de defekte dørpakninger. Kontakt det autoriserede servicecenter for at få flere oplysninger.

10. LYDE



11. TEKNISKE DATA

De tekniske specifikationer fremgår af typeskiltet indvendigt på maskinen og på energimærket.

QR-koden på energimærket, der leveres med maskinen, indeholder et weblink til oplysningerne relateret til maskinens ydelse i EU EPREL-databasen. Opbevar energimærket til reference sammen med brugervejledningen og alle andre dokumenter, der følger med dette apparat.

Det er også muligt at finde de samme oplysninger i EPREL ved hjælp af linket <https://eprel.ec.europa.eu> og modelnavnet og produktnummeret, som du finder på maskinens typeskilt.


Se linket www.theenergylabel.eu for detaljerede oplysninger om energimærket.


12. INFORMATION TIL TESTINSTITUTTER

Installation og klargøring af produktet en eventuel EcoDesign verifikation skal være i overensstemmelse med EN 62552 (EU). Ventilationskrav, nichemål og mindste friaf-

stand bagtil skal være som angivet i denne brugsanvisning i "Installation". Kontakt producenten for yderligere information, herunder fyldningsplaner.

13. MILJØHENSYN

Genbrug materialer med symbolet . Læg emballagen i relevante beholdere for at genbruge den. Hjælper med at beskytte miljøet og folkesundheden ved at genbruge affald fra elektriske og elektroniske apparater. Bortskaf

ikke apparater, der er markeret med symbolet  med husholdningsaffaldet. Returnér produktet til din lokale genbrugsplads eller kontakt dit kommunale kontor.

1. VEILIGHEIDSINFORMATIE.....	53	8. ONDERHOUD EN REINIGING.....	62
2. VEILIGHEIDSVOORSCHRIFTEN.....	55	9. PROBLEEMOPLOSSING.....	63
3. INSTALLEREN.....	57	10. GELUIDEN.....	65
4. PRODUCTBESCHRIJVING.....	60	11. TECHNISCHE GEGEVENS.....	65
5. BEDIENING.....	60	12. INFORMATIE VOOR TESTINSTITUTEN	
6. DAGELIJKS GEBRUIK.....	61	65
7. TIPS EN ADVIES.....	62	13. HET MILIEUPERSPECTIEF.....	65

1. ⚠️ VEILIGHEIDSINFORMATIE

Lees zorgvuldig de meegeleverde instructies voor installatie en gebruik van het apparaat. De fabrikant is niet verantwoordelijk voor verwondingen of schade die voortvloeit uit de onjuiste installatie of het onjuiste gebruik. Bewaar de instructies altijd op een veilige, toegankelijke plek voor toekomstig gebruik.

1.1 Veiligheid van kinderen en kwetsbare personen

- Dit apparaat kan worden gebruikt door kinderen van 8 jaar en ouder en door mensen met een beperkt lichamelijk, zintuiglijk of verstandelijk vermogen of een gebrek aan ervaring en kennis, indien zij onder toezicht staan of instructies hebben gekregen over het veilig gebruiken van het ap-

paraat en indien zij de gevaren begrijpen. Kinderen in de leeftijd van 3 tot 8 jaar en personen met zeer uitgebreide en complexe beperkingen mogen het apparaat in- en uitladen op voorwaarde dat ze de juiste instructies hebben gekregen. Kinderen jonger dan 3 jaar dienen, tenzij zij voortdurend onder toezicht staan, bij het apparaat uit de buurt te worden gehouden.

- Houd toezicht op kinderen om te voorkomen dat zij gaan spelen met het apparaat.
- Kinderen mogen zonder toezicht geen reinigings- en onderhoudswerkzaamheden aan het apparaat uitvoeren.
- Houd alle verpakking uit de buurt van kinderen en gooi het op passende wijze weg.

1.2 Algemene veiligheid

- Dit apparaat is uitsluitend bedoeld voor het bewaren van wijn.
- Dit apparaat is bedoeld voor binnenshuis huishoudelijk gebruik.
- Dit apparaat kan worden gebruikt in kantoren, hotelkamers, bed & breakfast-kamers, boerderijgehuzen en andere soortgelijke accommodaties waar dergelijk gebruik de (gemiddelde) huishoudelijke gebruiksniveaus niet overschrijdt.
- **WAARSCHUWING:** Houd de ventilatieopeningen vrij van obstructies. Dit geldt zowel voor losstaande als ingebouwde modellen.
- **WAARSCHUWING:** Gebruik geen mechanische apparaten of andere middelen om het ontdooiproces te versnellen, behalve de middelen die door de fabrikant worden aanbevolen.
- **WAARSCHUWING:** Beschadig het koelcircuit niet.
- **WAARSCHUWING:** Gebruik geen elektrische apparaten in de bewaarvakken van het apparaat, tenzij dit het type is dat door de fabrikant wordt aanbevolen.
- Gebruik geen waterstralen en stoom om het apparaat te reinigen.
- Reinig het apparaat met een vochtige zachte doek. Gebruik alleen neutrale reinigingsmiddelen. Gebruik geen schuurmiddelen, schuursponsjes, oplosmiddelen of metalen voorwerpen.
- Als het apparaat lange tijd leeg is, schakel het dan uit, ontdooi, reinig en droog het en laat de deur open om te voorkomen dat er schimmel in het apparaat ontstaat.
- Bewaar geen explosieve stoffen zoals spuitbussen met een ontvlambaar drijfgas in dit apparaat.
- Indien het netsnoer beschadigd is, moet het worden vervangen door de fabrikant, een erkende serviceverlener of vergelijkbaar gekwalificeerde personen om gevaar te voorkomen.

2. VEILIGHEIDSVOORSCHRIFTEN

2.1 Installeren

WAARSCHUWING!

Alleen een erkende installatietechnicus mag dit apparaat installeren.

- Verwijder alle verpakkingsmaterialen.
- Installeer en gebruik geen beschadigd apparaat.
- Gebruik het apparaat niet voordat u het in de ingebouwde structuur installeert omwille van veiligheidsredenen.
- Volg de afzonderlijke instructies voor de installatie van het apparaat die beschikbaar zijn op onze website.
- Pas altijd op bij verplaatsing van het apparaat, want het is zwaar. Gebruik altijd veiligheidshandschoenen en gesloten schoeisel.
- Zorg ervoor dat rondom het apparaat de lucht vrij kan circuleren.
- Bij de eerste installatie moet u minstens 4 uur wachten voordat u het apparaat op de stroom aansluit. Dit is om de olie terug te laten stromen in de compressor.
- Trek de stekker uit het stopcontact voordat u handelingen aan het apparaat uitvoert.
- Installeer het apparaat niet in de buurt van radiatoren of fornuizen, ovens of kookplaten, tenzij anders aangegeven in de installatie-instructies.
- Stel het apparaat niet bloot aan regen.
- Installeer het apparaat niet als er direct zonlicht is.
- Installeer dit apparaat niet in ruimtes die te vochtig of te koud zijn.
- Als je het apparaat verplaatst, til het dan op aan de voorrand, om krassen op de vloer te voorkomen.
- Het apparaat bevat een zakje droogmiddel. Dit is geen speelgoed. Dit is geen levensmiddel. Gooi het onmiddellijk weg.

2.2 Elektrische aansluiting

WAARSCHUWING!

Gevaar voor brand en elektrische schokken.

WAARSCHUWING!

Zorg er bij het plaatsen van het apparaat voor dat het stroomsnoer niet klem zit of wordt beschadigd.

WAARSCHUWING!

Gebruik geen adapters met meerdere stekkers en verlengkabels.

- Zorg ervoor dat de parameters op het vermogensplaatje overeenkomen met elektrische vermogen van de netstroom.
- Dit apparaat moet worden aangesloten op een geaard stopcontact.
- Gebruik altijd een juist geïnstalleerd schokbestendig stopcontact.
- Als het stopcontact voor huishoudelijk gebruik niet geaard is, sluit je het apparaat aan op een aparte aarding in overeenstemming met de huidige voorschriften. Raadpleeg hiervoor een gekwalificeerde elektricien.
- Zorg ervoor dat de elektrische onderdelen (bijv. stekker, netsnoer, compressor) niet beschadigd raken. Neem contact met de Bevoegde Servicedienst of een elektricien om de elektrische onderdelen te wijzigen.
- Het netsnoer moet onder het niveau van de stekker blijven.
- Steek de stekker pas in het stopcontact als de installatie is voltooid. Zorg ervoor dat het netsnoer na installatie bereikbaar is.
- Trek niet aan het netsnoer om het apparaat los te koppelen. Trek altijd aan de stekker.

2.3 Gebruik

WAARSCHUWING!

Gevaar voor letsel, brandwonden of elektrische schokken.



Het apparaat bevat ontvlambaar gas, isobutaan (R600a), een aardgas met een hoge ecologische compatibiliteit. Zorg ervoor dat u het koelcircuit dat isobutaan bevat, niet beschadigt.

- De specificatie van dit apparaat niet wijzigen.

- Elk gebruik van het ingebouwde product als vrijstaand product is ten strengste verboden.
- Dit apparaat is bedoeld voor gebruik bij een omgevingstemperatuur variërend van 16°C tot 38°C. De juiste werking van het apparaat kan alleen worden gegarandeerd binnen het gespecificeerde temperatuurbereik.
- Zet geen elektrische apparaten (bijv. ijsvormers) in het apparaat, tenzij dit van toepassing is op de fabrikant.
- Als er schade optreedt aan het koelcircuit, zorg er dan voor dat er geen vlammen en ontstekingsbronnen in de kamer aanwezig zijn. Ventileer de kamer.
- Laat geen hete voorwerpen de kunststof onderdelen van het apparaat aanraken.
- Bewaar geen ontvlambare gassen en vloeistoffen in het apparaat.
- Plaats geen ontvlambare producten of artikelen die vochtig zijn met ontvlambare producten in, bij of op het apparaat.
- Raak de compressor of de condensator niet aan. Ze zijn heet.
- Zorg dat er geen voedsel in contact komt met de binnenwanden van de compartimenten van het apparaat.

2.4 Binnenverlichting

WAARSCHUWING!

Gevaar voor elektrische schokken.

- Dit product bevat een of meer lichtbronnen van energie-efficiëntieklasse F.
- Met betrekking tot de lamp(en) in dit product en reservelampen die afzonderlijk worden verkocht: Deze lampen zijn bedoeld om bestand te zijn tegen extreme fysieke omstandigheden in huishoudelijke apparaten, zoals temperatuur, trillingen, vochtigheid, of zijn bedoeld om informatie te geven over de operationele status van het apparaat. Ze zijn niet bedoeld voor gebruik in andere toepassingen en zijn niet geschikt voor verlichting in huishoudelijke ruimten.

2.5 Onderhoud en reinigen

WAARSCHUWING!

Gevaar voor letsel of schade aan het apparaat.

- Schakel het apparaat uit en trek de stekker uit het stopcontact voordat je onderhoudshandelingen verricht.
- Dit apparaat bevat koolwaterstoffen in de koelunit. Alleen een gekwalificeerd persoon mag het apparaat onderhouden en bijvullen.

2.6 Service

- Neem contact op met de erkende servicedienst voor reparatie van het apparaat. Gebruik alleen originele reserveonderdelen.
- Houd er rekening mee dat zelfreparatie of niet-professionele reparatie gevolgen kan hebben voor de veiligheid en de garantie kan doen vervallen.
- De volgende reserveonderdelen zullen gedurende 7 jaar nadat het model niet meer verkrijgbaar is leverbaar zijn: thermostaten, temperatuursensoren, printplaten, lichtbronnen, deurgrepen, deurscharnieren, laden en mandjes. Deurpakkingen zijn beschikbaar tot 10 jaar nadat het model uit de handel is genomen. De termijn kan in uw land langer zijn. Ga voor meer informatie naar onze website.
- Houd er rekening mee dat sommige van deze reserveonderdelen alleen beschikbaar zijn voor professionele reparateurs en dat niet alle reserveonderdelen relevant zijn voor alle modellen.

2.7 Verwijdering

WAARSCHUWING!

Gevaar voor letsel of verstikking.

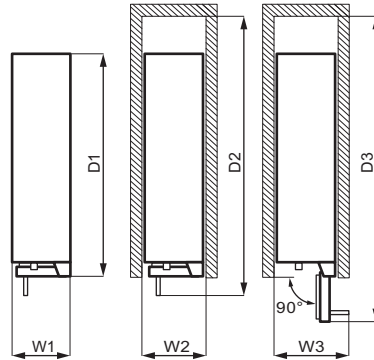
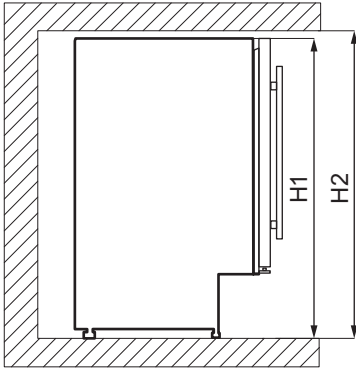
- Haal de stekker uit het stopcontact.
- Snij het netsnoer van het apparaat af en gooi dit weg.
- Verwijder de deur om te voorkomen dat kinderen en huisdieren opgesloten raken in het apparaat.
- Het koelcircuit en de isolatiematerialen van dit apparaat zijn ozonvriendelijk.
- Het isolatieschuim bevat ontvlambare gassen. Neem contact met uw plaatselijke overheid voor informatie m.b.t. correcte afvalverwerking van het apparaat.
- Veroorzaak geen schade aan het deel van de koelunit dat zich naast de warmtewisselaar bevindt.

3. INSTALLEREN

⚠ WAARSCHUWING!

Zie de hoofdstukken over veiligheid.

3.1 Afmetingen



Totale afmetingen ¹

H1	mm	820
W1	mm	295
D1	mm	571

¹ de hoogte, breedte en diepte van het apparaat zijn exclusief de handgreep

Benodigde ruimte tijdens gebruik ²

H2	mm	822
W2	mm	300
D2	mm	648

² de hoogte, breedte en diepte van het apparaat inclusief de handgreep, plus de ruimte die nodig is voor vrije circulatie van de koel-lucht

Totale benodigde ruimte in gebruik ³

H2	mm	822
W3	mm	348
D3	mm	855

³ de hoogte, breedte en diepte van het apparaat inclusief de handgreep, plus de ruimte die nodig is voor vrije circulatie van de koel-lucht, plus de ruimte die nodig is om de deur

te openen tot de minimale hoek waarbij de volledige inhoud kan worden uitgenomen.

3.2 Locatie

Om de beste werking van het apparaat te garanderen, mag je het apparaat niet installeren in direct zonlicht. Installeer het apparaat niet in de buurt van de warmtebron (oven, fornuizen, radiatoren, fornuizen, afzuigkappen, kookplaten of afzuigkappen), tenzij anders aangegeven in de installatie-instructies. Zorg ervoor dat lucht vrij kan circuleren rond de achterkant van de kast.

Dit apparaat moet op een droge, goed geventileerde plaats binnenshuis worden geïnstalleerd.

Dit apparaat is bedoeld voor gebruik bij een omgevingstemperatuur variërend van 16°C tot 38°C.

① De juiste werking van het apparaat kan enkel worden gegarandeerd bij het opgegeven temperatuurbereik.

① Mocht je vragen hebben over de plek waar je het apparaat moet installeren, neem dan contact op met de leverancier, de klantenservice of het dichtstbijzijnde bevoegde servicecentrum.

ⓘ Het moet mogelijk zijn om het apparaat van de hoofdstroomtoevoer af te halen. De stekker moet daarom na de installatie gemakkelijk toegankelijk zijn.

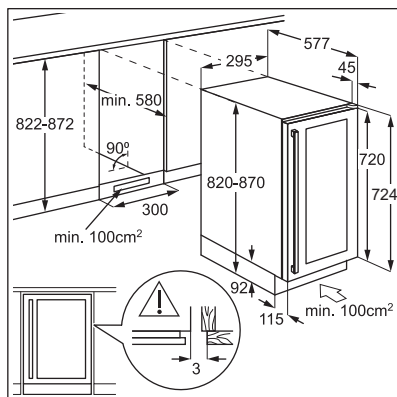
3.3 Elektrische aansluiting

- Controleer, voordat je de stekker in het stopcontact steekt, of de spanning en frequentie die op het typeplaatje staan overeenkomen met je huishoudelijke voeding.
- Het apparaat moet geaard zijn. De stekker van de voedingskabel is hiervoor voorzien van een contact. Als het stopcontact voor huishoudelijk gebruik niet geaard is, sluit je het apparaat aan op een aparte aarding in overeenstemming met de huidige voorschriften. Raadpleeg hiervoor een gekwalificeerde electricien.
- Indien de bovenstaande veiligheidsmaatregelen niet in acht worden genomen, wijst de fabrikant alle verantwoordelijkheid van de hand.

3.4 Waterpas zetten

Zorg ervoor dat het apparaat bij het plaatsen waterpas staat. Dit kan worden gedaan met behulp van twee verstelbare pootjes aan de onderkant aan de voorzijde.

3.5 Installatie met ventilatiesokkel

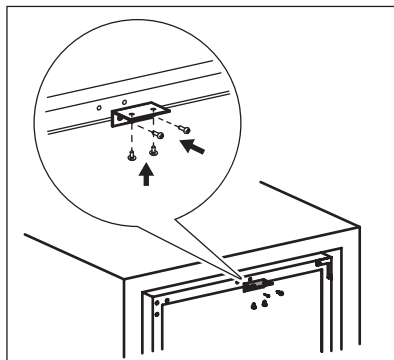


3.6 Installatie van de bovenste beugel

Bevestig uw apparaat:

- Gebruik twee schroeven om de bovenste beugel op de bovenkant van het apparaat te bevestigen.

- Plaats het apparaat in de kast en gebruik twee schroeven om de bovenste beugel aan de kast te bevestigen.



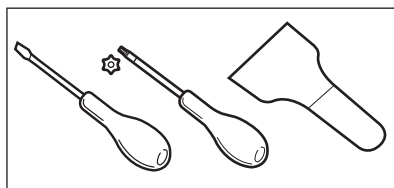
3.7 De deur omkeren

⚠ WAARSCHUWING!

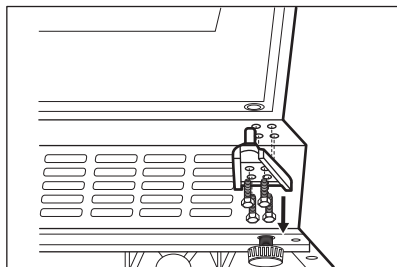
Voordat werkzaamheden worden uitgevoerd, moet u zich ervan verzekeren dat de stekker uit het stopcontact is getrokken.

Hulpmiddelen die je nodig hebt:

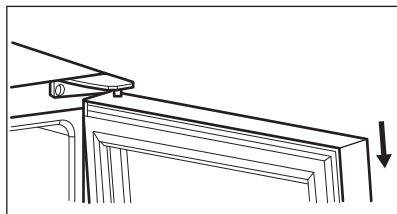
- kruiskop-schroevendraaier,
- stopverfmes of schroevendraaier met dun lemmet.



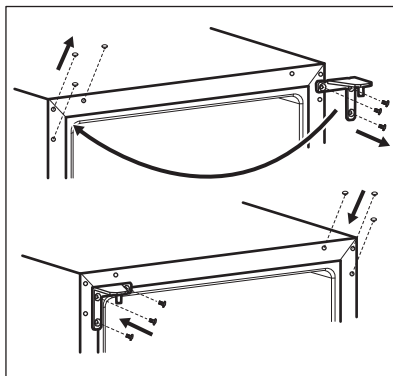
1. Zorg ervoor dat het apparaat rechtop staat.
2. Open de deur en haal alle wijnflessen uit de rekken. Sluit de deur.
3. Draai de 4 schroeven los waarmee het bodemscharnier is bevestigd. Leg het onderste scharnier samen met de schroeven op een veilige plek.



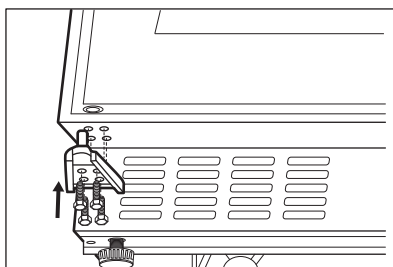
4. Verwijder de deur en leg deze op een zacht oppervlak.



5. Draai de schroeven los waarmee het bovenste scharnier in de rechterbovenhoek van het apparaat is bevestigd. Leg het bovenste scharnier samen met de schroeven op een veilige plek.
6. Gebruik een stopverfmes of een schroevendraaier met dun lemmet om de doppen van de 3 schroefgaten te verwijderen bij de linkerbovenhoek van het apparaat. Plaats de verwijderde doppen in de schroefgaten aan de andere kant.



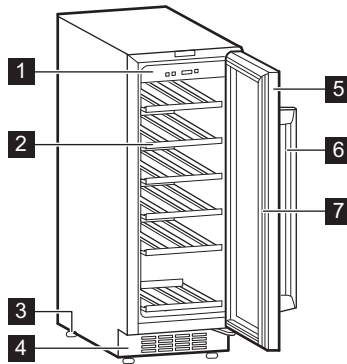
7. Schroef het bovenste scharnier vast aan de linkerkant van het apparaat.
8. Zet de deur op haar nieuwe plaats.
9. Bevestig het onderste scharnier maar draai de schroeven pas vast als de deur waterpas in gesloten stand staat.



10. Wacht minstens 4 uur voordat u het apparaat op de stroomtoevoer aansluit.

4. PRODUCTBESCHRIJVING

4.1 Productoverzicht

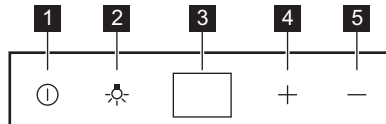


- 1 Bedieningspaneel
- 2 Rek
- 3 Voet
- 4 Decoratief frame

- 5 Deur met driedubbel glas
- 6 Handgreep
- 7 Pakking

5. BEDIENING

5.1 Bedieningspaneel



- 1 Aan/uit-knop
- 2 Verlichtingsknop
- 3 Display

5.2 Inschakelen

1. Steek de stekker in het stopcontact.
2. Druk op de aan/uit-knop als het display uit is.
3. Het display toont de standaardtemperatuur (12°C).

Zie de paragraaf "Temperatuurregeling" om een andere ingestelde temperatuur te kiezen.

5.3 Uitschakelen

1. Houd de aan/uit-knop 5 seconden ingedrukt.
2. Het display wordt uitgeschakeld.

- 4 Toets om de temperatuur hoger te zetten
- 5 Toets om de temperatuur lager te zetten

3. Haal de stekker uit het stopcontact om het apparaat uit het stopcontact te halen.

5.4 Verlichtingsknop

Druk op de lichtknop om het licht in en uit te schakelen. Het licht heeft geen negatieve invloed op de kwaliteit van de wijn.

5.5 Temperatuurregeling

① De standaard ingestelde temperatuur voor de wijnkast is 12°C.

① De temperatuur kan worden ingesteld tussen +5 en +18°C.


Druk op de temperatuurregelaars om de temperatuur in te stellen. Het display geeft de ingestelde temperatuur weer.

Raadpleeg het hoofdstuk "Dagelijks gebruik" om de juiste temperatuur voor elk type wijn in te stellen.

6. DAGELIJKS GEBRUIK

6.1 Wijn lageren

i Dit apparaat is uitsluitend bedoeld voor het bewaren van wijn.

i Het wijnopslagvak is gemarkeerd met een  (op het typeplaatje).

De lagertijd voor wijn hangt af van leeftijd, alcoholgehalte, druivensoort en de balans tussen vruchtensuiker en tannine. Controleer op het moment van aankoop of de wijn al gelaagd is geweest of mettertijd zal verbeteren.

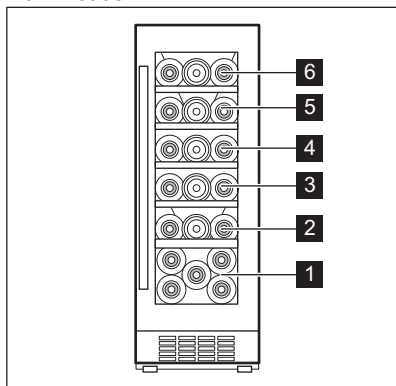
Aanbevolen lagertemperaturen:

- Voor champagne en mousserende wijnen, tussen +6°C en +8°C.
- Voor witte wijnen, tussen +10°C en +12°C.
- Voor rosé en lichtrode wijnen, tussen +12°C en +16°C.
- Rijpere rode wijnen, tussen +14°C en +16°C.

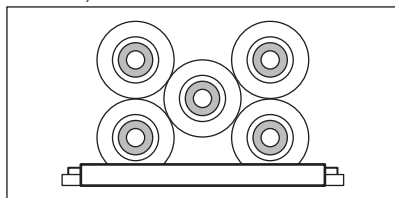
Het apparaat is ontworpen om tot 52 bordeaux-flessen (0,75 l) op te slaan in de volgende volgorde:

- 5 flessen op niveau 1,
- 3 flessen op niveaus 2, 3, 4, 5, 6.

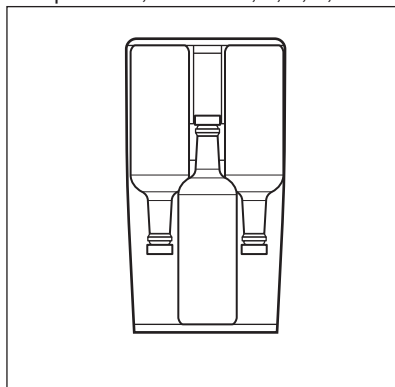
Rekniveaus



Half rek, niveau 1

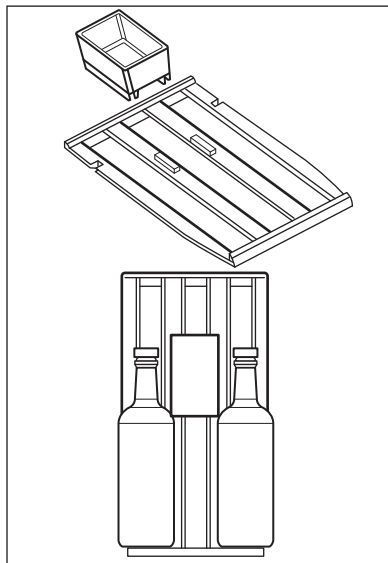


Compleet rek, niveaus 2, 3, 4, 5, 6



6.2 Vochtigheidsbox

De vochtigheidsbox bevindt zich op het bovenste rek van de wijnkast. Ze kan worden verwijderd. Giet wat water in de vochtigheidsbox om een te lage luchtvochtigheid te voorkomen.



Op het bovenste rek passen:

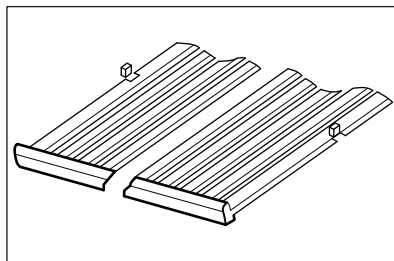
- 7 flessen met gemonteerde vochtigheidsbox,

- 8 flessen zonder de vochtigheidsbox.

6.3 Rekken uitnemen en plaatsen

Om een rek uit de wijnkast te verwijderen:

1. Open de deur van de wijnkast volledig.
2. Trek aan het houten rek totdat de inkeping onder de plastic paal van de wijnkast komt te liggen.



3. Til de voorkant van het rek iets op en maak het los van het apparaat.

ⓘ Voer de bovenstaande stappen in omgekeerde volgorde uit om de plank terug in zijn oorspronkelijke positie te plaatsen.

7. TIPS EN ADVIES

7.1 Tips voor energiebesparing

- De interne configuratie van het apparaat zorgt voor het meest efficiënte energiegebruik.

- Open de deur niet te vaak of laat deze niet langer open staan dan noodzakelijk.
- Zorg voor een goede ventilatie. Dek de ventilatieroosters of -gaten niet af.

8. ONDERHOUD EN REINIGING

⚠ WAARSCHUWING!

Zie de hoofdstukken over veiligheid.

8.1 Algemene waarschuwingen

⚠ LET OP!

Voordat u welke onderhoudshandeling dan ook verricht, de stekker uit het stopcontact trekken.

ⓘ Dit apparaat bevat koolwaterstoffen in de koeleenheid. Onderhoud en hervullen mag alleen uitgevoerd worden door bevoegde technici.

ⓘ De toebehoren en onderdelen van het apparaat zijn niet geschikt om in een afwasmachine gewassen te worden.

8.2 De binnenkant schoonmaken

Voordat u het apparaat voor de eerste keer gebruikt, wast u de binnenkant en de interne accessoires met lauwwarm water en een beetje neutrale zeep om de typische geur van een nieuw product weg te nemen. Droog daarna grondig af.

LET OP!

Gebruik geen reinigingsmiddelen, schuurpoeders, chloor of reinigers op oliebasis. Deze beschadigen de afwerking.

8.3 Periodieke reiniging

De apparatuur moet regelmatig worden gereinigd:

1. Maak de binnenkant schoon met lauwwarm water met zuiveringszout. Gebruik ongeveer twee eetlepels zuiveringszout per liter water.
2. Knijp overtollig water uit de spons of doek voor u het gebied bij de bedieningselementen of elektrische onderdelen schoonmaakt.
3. Maak de buitenkant van het apparaat schoon met warm water en een milde zeep.
4. Controleer de afdichtingen regelmatig en wrijf ze schoon om u ervan te verzekeren dat ze schoon en vrij van resten zijn.

5. Spoel en droog grondig.

8.4 Periodes dat het apparaat niet gebruikt wordt

Neem de volgende voorzorgsmaatregelen als het apparaat gedurende lange periodes niet gebruikt wordt:

1. Koppel het apparaat los van de stroomtoevoer.
2. Verwijder alle voorwerpen.
3. Reinig het apparaat en alle accessoires.
4. Laat de deur geopend om onaangename luchtjes te voorkomen.

Als het apparaat niet in gebruik is vanwege een stroomstoring:

- De meeste stroomstoringen worden binnen een paar uur verholpen en hebben geen invloed op de temperatuur van je apparaat als je de deuropening minimaliseert.
- Als de stroom langer uitgeschakeld blijft, moet je de hierboven beschreven stappen uitvoeren.

9. PROBLEEMOPLOSSING


WAARSCHUWING!

Zie de hoofdstukken over veiligheid.

9.1 Problemen oplossen...

Probleem	Mogelijke oorzaak	Oplossing
Het apparaat werkt niet.	Het apparaat werd uitgeschakeld.	Schakel het apparaat in.
	De stekker zit niet goed in het stopcontact.	Steek de stekker goed in het stopcontact.
	Er staat geen spanning op het stopcontact.	Sluit een ander elektrisch apparaat aan op het stopcontact om te controleren of het stopcontact werkt. Neem als dat niet zo is contact op met een erkend elektrotechnisch installateur.
De compressor werkt voortdurend.	De aardlekschakelaar is geactiveerd of er is een zekering doorgebrand.	Schakel de aardlekschakelaar in of vervang de zekering.
	De temperatuur is verkeerd ingesteld.	Raadpleeg het hoofdstuk "Bediening".
	De temperatuur in de ruimte is te hoog.	Raadpleeg het hoofdstuk "Installeren".

Probleem	Mogelijke oorzaak	Oplossing
	De deur werd te vaak geopend.	Houd de deur niet langer open dan nodig.
	De deur is niet goed gesloten.	Raadpleeg het gedeelte "De deur sluiten".
De verlichting werkt niet.	De verlichting dooft.	Schakel de verlichting in. Raadpleeg het gedeelte ""
	Het apparaat is niet aangesloten op het stopcontact.	Verbind het apparaat.
	De aardlekschakelaar is geactiveerd of er is een zekering doorgebrand.	Schakel de aardlekschakelaar in of vervang de zekering.
	De lamp is defect.	Neem contact op met de erkende servicedienst.
	De verlichtingtoets werkt niet.	Neem contact op met de erkende servicedienst.
Te veel trillingen.	Het apparaat staat niet stabiel.	Controleer of het apparaat stabiel staat.
Het apparaat is lawaaiig.	Het apparaat staat niet stabiel.	Controleer of het apparaat stabiel staat.
Er stroomt water op de achterplaat van het apparaat.	Tijdens automatisch ontdooien smelt rijp op de achterwand.	Dit is correct.
Er stroomt water in de wijnkast.	Producten verhinderen dat er water in de wateropvangbak loopt.	Zorg ervoor dat producten de achterwand niet raken.
De temperatuur in de wijnkast is te laag of te hoog.	De temperatuurregelaar is niet correct ingesteld.	Stel een hogere of lagere temperatuur in.
	De deur is niet goed gesloten.	Raadpleeg het gedeelte "De deur sluiten".

 Bel, wanneer het advies niet tot resultaten leidt, de dichtstbijzijnde klantenservice voor dit merk.

9.2 Het lampje vervangen

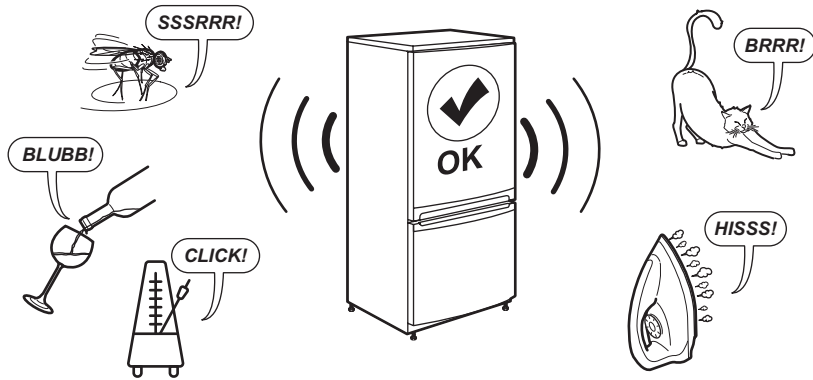
Neem voor het vervangen van de lamp contact op met het erkende servicecentrum.

9.3 De deur sluiten

1. Reinig de deurpakkingen.

2. Pas zo nodig de deur aan. Zie hoofdstuk Installeren.
3. Vervang indien nodig de defecte deurpakkingen. Neem contact op met een geautoriseerde servicecentrum voor meer informatie.

10. GELUIDEN



11. TECHNISCHE GEGEVENS

De technische gegevens staan op het typeplaatje aan de binnenkant van het apparaat en op het energielabel.

De QR-code op het energielabel dat bij het apparaat wordt geleverd, biedt een internetkoppeling naar de informatie gerelateerd aan de prestaties van het apparaat in de EU-EPREL-database. Bewaar het energielabel ter referentie samen met de gebruikershandleiding en alle andere documenten die bij dit apparaat worden geleverd.

Het is ook mogelijk om dezelfde informatie in EPREL te vinden via de koppeling <https://eprel.ec.europa.eu> en de modelnaam en het productnummer die u vindt op het typeplaatje van het apparaat.


Zie de koppeling www.theenergylabel.eu voor gedetailleerde informatie over het energielabel.

12. INFORMATIE VOOR TESTINSTITUTEN

De installatie en voorbereiding van het toestel voor elke EcoDesign-verificatie moeten in overeenstemming zijn met EN 62552 (EU). De ventilatievoorschriften, de afmetingen van de uitsparingen en de minimale open afstan-

den aan de achterzijde moeten voldoen aan de voorschriften van deze gebruikershandleiding in "Installeren". Neem contact op met de fabrikant voor verdere informatie, inclusief laadplannen.

13. HET MILIEUPERSPECTIEF

Recycle materialen met het symbool . Gooi de verpakking in de juiste containers om het te recyclen. Bescherm het milieu en de volksgezondheid en recycle het afval van elektrische en elektronische apparaten. Gooi appa-

raten gemarkeerd met het symbool  niet weg met het huishoudelijk afval. Breng het product naar de milieustraat bij je in de buurt of neem contact op met de gemeente.

1. OHUTUSINFO.....	66	8. PUHASTUS JA HOOLDUS.....	74
2. OHUTUSJUHISED.....	67	9. TÕRKEOTSING.....	75
3. PAIGALDAMINE.....	69	10. HELID.....	76
4. TOOTE KIRJELDUS.....	72	11. TEHNILISED ANDMED.....	76
5. TÖÖTAMINE.....	72	12. TEAVE KATSEASUTUSTELE.....	77
6. IGAPÄEVANE KASUTUS.....	73	13. KESKKONNAASPEKTID.....	77
7. VIHJED JA NÄPUNÄITED.....	74		

1. ⚠ OHUTUSINFO

Enne seadme paigaldamist ja kasutamist lugege kaasasolevat juhend tähelepanelikult läbi. Tootja ei võta endale vastutust vigastuste või varalise kahju eest, mis on tingitud paigaldusnõuete eiramisest või väärast kasutusest. Hoidke kasutusjuhend kindlas kohas alles, et saaksite seda vajadusel vaadata.

1.1 Laste ja haavatavate inimeste turvalisus

- Vähemalt 8-aastased ja vanemad lapsed ning piiratud füüsiliste, sensorsete või vaimsete võimete või väheste kogemuste ja teadmistega isikud tohivad seda seadet kasutada järelevalve all või kui neid on õpetatud seadet ohutul viisil kasutama ja mõistma kaasnevaid ohte. 3 kuni 8 aasta vanustel lastel ning väga ulatuslike ja keerukate

puuetega inimestel on lubatud seadet laadida ja maha laadida, kui neid on nõuetekohaselt juhendatud. Alla 3-aastased lapsed tuleks seadmest eemal hoida, kui täiskasvanu nende tegevust ei jälgi.

- Tuleb jälgida, et lapsed ei mängiks seadmega.
- Lapsed ei tohi ilma järelevalveta seadet puhastada ega hooldustoiminguid läbi viia.
- Hoidke pakendimaterjal lastele kättesaamatus kohas ja kõrvaldage see nõuetekohaselt.

1.2 Üldine ohutus

- See seade on ettenähtud ainult veini hoidmiseks.
- See seade on ettenähtud kasutamiseks kodumajapidamise siseruumides.
- Seda seadet võib kasutada kontorites, hotellide külaliskütubades, hommikusöögi-

ga külalistetubades, talumajapidamistes ja muudes sarnastes majutusruumides, kui selline kasutamine ei ületa (keskmist) kodumajapidamise kasutuskoormusi.

- HOIATUS: Hoidke ventilatsioonivad vabad nii eraldi seisval kui ka sisseehitatud seadmel.
- HOIATUS: Ärge kasutage sulamisprotsessi kiirendamiseks mehhaanilisi ega mingeid muid vahendeid peale tootja soovitatud tarvikute.
- HOIATUS: Vältige külmaainesüsteemi kahjustamist.
- HOIATUS: Ärge kasutage toiduainete hoidmiseks ette nähtud kambrites elektrilisi seadmeid, kui need pole tootja soovitatud tüüpi.
- Ärge kasutage seadme puhastamiseks veepihustit ega aurupuhastit.

- Puhastage seadet pehme niiske lapiga. Kasutage ainult neutraalseid pesuaineid. Ärge kasutage abrasiivseid vahendeid, küürimiskäsnu, lahusteid ega metallesemeid.
- Kui seade jääb pikaks ajaks tühjaks, lülitage see välja, sulatage, puhastage, kuivatage ja jätke uks lahti, et vältida seadme sisemuses hallituse tekkimist.
- Ärge hoidke selles seadmes plahvatusohtlikke esemeid, näiteks tuleohtlikku propellenti sisaldavaid aerosoolballoone.
- Kui toitejuhe on kahjustatud, laske see ohutuse mõttes välja vahetada tootja poolt, tema volitatud hooldekeskuses või kvalifitseeritud isiku poolt.

2. OHUTUSJUHISED

2.1 Paigaldamine

HOIATUS!

Seadet tohib paigaldada ainult kvalifitseeritud tehnik.

- Eemaldage kõik pakkematerjalid.
- Kahjustatud seadet ei tohi paigaldada ega kasutada.
- Ohutuse tagamiseks ärge kasutage seadet enne, kui see on köögimööblisse paigaldatud.

- Järgige meie veebisaidil olevaid eraldi juhiseid seadme paigaldamise kohta.
- Kuna seade on raske, olge selle liigutamisel ettevaatlik. Kasutage töökindaid ja kinnisi jalanõusid.
- Veenduge, et seadme ümber on tagatud vaba õhuringlus.
- Esmakordsel paigaldamisel oodake enne elektrivõrku ühendamist vähemalt 4 tundi. See on vajalik, et õli valguks kompressorisse tagasi.
- Enne mis tahes toimingute läbiviimist eemaldage toitejuhe seinakontaktist.

- Ärge paigaldage seadet radiaatorite või pliitide, ahjude või pliidiplaatide lähedusse, välja arvatud juhul, kui paigaldusjuhistes on märgitud teisiti.
- Ärge jätke seadet vihma kätte.
- Ärge paigaldage seadet otsese päikesevalgusega kohta.
- Ärge paigaldage seda seadet liiga niiskesse või liiga külma kohta.
- Seadme teise kohta viimisel tõstke seda esiservast, et vältida põranda kriimustamist.
- Seadmes on kott desikantainega. See ei ole mänguasi. See ei ole toiduaine. Visake see kohe minema.

2.2 Elektriühendus

HOIATUS!

Tulekahju- ja elektrilöögioht.

HOIATUS!

Seadme paigaldamisel veenduge, et toitejuhe kulgeks vabalt ega oleks vigastatud.

HOIATUS!

Ärge kasutage harupistikuid ega pikendusjuhtmeid.

- Kontrollige, kas andmeplaadil olevad elektriandmed vastavad teie kohaliku vooluvõrgu näitajatele.
- Seade peab olema maandatud.
- Kasutage alati nõuetekohaselt paigaldatud elektriohutut pistikupesas.
- Kui koduse toiteallika pistikupesas pole maandatud, ühendage seade kehtivate eeskirjade kohaselt eraldi maandusega, konsulteerides kvalifitseeritud elektrikuga.
- Olge ettevaatlik, et mitte kahjustada elektrilisi osi (nt toitepistikut, toitejuhet, kompressorit). Elektriliste osade vahetamiseks pöörduge volitatud teeninduskeskusesse või elektriku poole.
- Toitejuhe peab jääma toitepistikust allapoole.
- Ühendage toitepistik seinakontakti alles pärast paigalduse lõpuleviimist. Veenduge, et pärast paigaldamist säilib juurdepääs toitepistikule.
- Seadet vooluvõrgust eemaldades ärge tõmmake toitekaablist. Võtke alati kinni pistikust.

2.3 Kasutamine

HOIATUS!

Vigastuse, põletuse, elektrilöögi või tulekahjuoht!



Seade sisaldab isobutaani (R600a), millel puudub oluline keskkonnamõju. Olge ettevaatlik, et te isobutaani sisaldavat külmutusainesüsteemi ei vigastaks.

- Ärge muutke seadme tehnilisi omadusi.
- Sisseehitatud toote eraldi kasutamine on rangelt keelatud.
- See seade on ette nähtud kasutamiseks siseruumis, mille temperatuur on vahemikus 16°C kuni 38°C. Seadme nõuetekohane töötamine on tagatud ainult määratud temperatuurivahemikus.
- Ärge pange seadmesse muid elektriseadmeid (nt jäätisemasinat), kui see pole tootja poolt ette nähtud.
- Kui külmaainesüsteemil tekib kahjustusi, siis veenduge, et ruumis ei oleks leeki ega süüteallikaid. Ohutage ruum korralikult.
- Jälgige, et kuumad esemed ei puutuks vastu seadme plastpindu.
- Ärge hoidke seadmes tuleohtlikke gaase ega vedelikke.
- Ärge pange tuleohtlikke või tuleohtliku ainega märgunud esemeid seadmesse, selle lähedusse ega peale.
- Ärge katsuge kompressorit ega kondensaatorit. Need on kuumad.
- Ärge laske toiduainetel kokku puutuda seadme sektsioonide siseseintega.

2.4 Sisevalgustus

HOIATUS!

Elektrilöögi oht.

- See toode sisaldab ühte või enamat energiatõhususe F klassi valgusallikat.
- Teave selles seadmes olevate lampide ja eraldi müüdavate varulampide kohta: Need lambid taluvad ka koduste majapidamisseadmete äärmuslikumaid tingimusi, näiteks temperatuuri, vibratsiooni, niiskust või on mõeldud edastama infot seadme tööoleku kohta. Need pole mõeldud kasutamiseks muudes rakendustes ega sobi ruumide valgustamiseks.

2.5 Hooldus ja puhastamine

⚠ HOIATUS!

Kehavigastuse või seadme kahjustamise oht.

- Enne hooldustoiminguid lülitage seade välja ja lahutage toitepistik pistikupesast.
- Selle seadme jahutussüsteem sisaldab süsivesinikke. Süsteemi tohib hooldada ja laadida ainult kvalifitseeritud tehnik.

2.6 Hooldus

- Seadme parandamiseks võtke ühendust volitatud teeninduskeskusega. Kasutage ainult originaalvaruosi.
- Pidage meeles, et kui olete parandanud seadet ise või lasknud seda teha ebapädeval isikul, võib see kahjustada seadme ohutust ja muuta garantii kehtetuks.
- Pärast mudeli tootmise lõpetamist on 7 aasta jooksul saadaval järgmised varuosad: termostaadid, temperatuuriandurid, trükkplaadid, valgusallikad, uksekäepidemed, uksehinged, küpsetusplaadid ja korvid.

Uksetihendid on saadaval vähemalt 10 aasta jooksul pärast mudeli tootmise lõpetamist. Kestus võib teie riigis olla pikem. Lisateabe saamiseks vaadake meie veebisaiti.

- Pidage meeles, et mõned varuosad on saadaval ainult ametlikele parandajatele ning et mõned varuosad ei pruugi kõigile mudelitele sobida.

2.7 Jäätmekäitlus

⚠ HOIATUS!

Vigastus- või lämbumisohu.

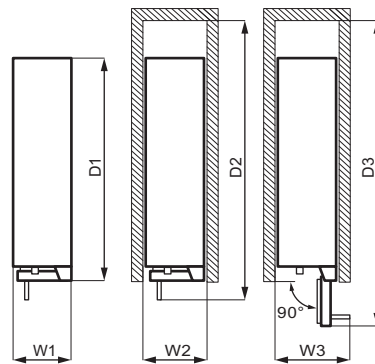
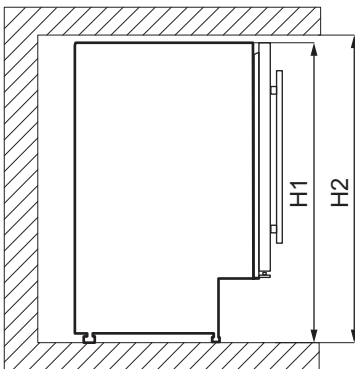
- Eemaldage seade vooluvõrgust.
- Lõigake toitekaabel seadme küljest lahti ja visake ära.
- Eemaldage uksekäepide, et vältida laste ja loomade seadmesse löksujäämist.
- Selle seadme külmutusagensi süsteem ja isolatsioonimaterjalid on osoonisõbralikud.
- Isolatsioonivaht sisaldab tuleohtlikku gaasi. Seadme õige kõrvaldamise kohta saate täpsemaid juhiseid kohalikust omavalitsusest.
- Ärge vigastage soojusvaheti läheduses paiknevat jahutusüksust.

3. PAIGALDAMINE

⚠ HOIATUS!

Vt ohutuse peatükke.

3.1 Mõõtmed



Üldmõõtmed ¹

H1	mm	820
----	----	-----

Üldmõõtmed ¹		
W1	mm	295
D1	mm	571

¹ seadme kõrgus, laius ja sügavus ilma käepidemeta

Kasutamiseks vajalik ruum ²		
H2	mm	822
W2	mm	300
D2	mm	648

² seadme kõrgus, laius ja sügavus koos käepideme ja tugijalgadega, lisaks jahutusõhu vabaks ringluseks vajalik ruum

Üldine kasutamiseks vajalik ruum ³		
H2	mm	822
W3	mm	348
D3	mm	855

³ seadme kõrgus, laius ja sügavus koos käepideme ja tugijalgadega pluss jahutusõhu vabaks ringluseks vajalik ruum, lisaks minimaalne ukse avamiseks vajalik ruum, mis võimaldab eemaldada kõiki seadme sisemisi komponente

3.2 Asukoht

Seadme parima funktsionaalsuse tagamiseks ärge paigaldage seadet otsese päikesevalguse kätte. Ärge paigaldage seadet soojusallikate (ahjude, pliitide, radiaatorite, kütteseadmete, tõmbekappide, pliidiplaatide või õhupuhastusega pliidiplaatide) lähedusse, välja arvatud juhul, kui paigaldusjuhistes on märgitud teisiti. Jälgige, et õhk saaks ka seadme taga vabalt liikuda.

Seade tuleb paigaldada kuiva, hästiventileeritavasse siseruumi.

See seade on ette nähtud kasutamiseks siseruumis, mille temperatuur on vahemikus 16°C kuni 38°C.

ⓘ Seadme nõuetekohane töö on tagatud ainult ettenähtud temperatuurivahemikus.

ⓘ Kui teil on kahtlusi seadme paigalduskoha suhtes, pöörduge tarnija, meie klienditeeninduse või lähima volitatud hoolduskeskuse poole.

ⓘ Seadet peab olema võimalik vooluvõrgust lahutada. Seetõttu peab pistik olema kergesti ligipääsetav ka pärast paigaldamist.

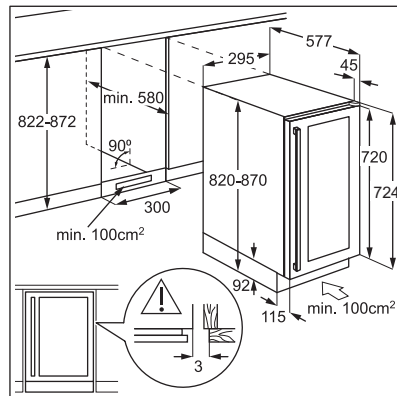
3.3 Elektriühendus

- Enne vooluvõrku ühendamist veenduge, et andmesildil näidatud pinge ja sagedus vastavad teie kodusele toiteallikale.
- Seade peab olema maandatud. Toitekaabli pistik on selleks otstarbeks varustatud kontaktiga. Kui koduse toiteallika pistikupesa pole maandatud, ühendage seade kehtivate eeskirjade kohaselt eraldi maandusega, konsulteerides kvalifitseeritud elektrikuga.
- Tootja loobub mistahes vastutusest, kui üalloodud ettevaatusabinõusid ei järgita.

3.4 Loodimine

Seadme paigaldamisel jälgige, et see oleks loodis. Selleks saab kasutada kahte reguleeritavat tugijalga seadme põhja esiosas.

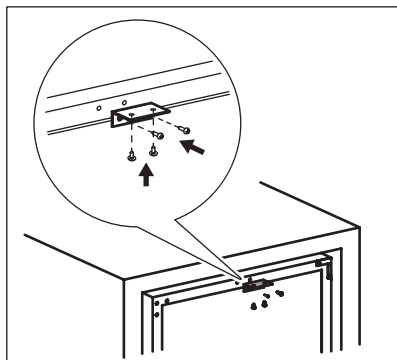
3.5 Paigaldamine ventilatsiooni sokliga



3.6 Ülemise tugiklambri paigaldamine

Seadme kinnitamine:

- Kasutage kahte kruvi ülemise tugiklambri seadme ülaosale paigaldamiseks.
- Paigutage seade seinakappi ja kasutage kahte kruvi ülemise tugiklambri seinakappi kinnitamiseks.



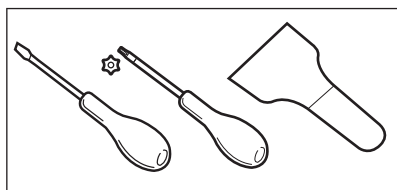
3.7 Ukse avamissuuna muutmine

⚠ HOIATUS!

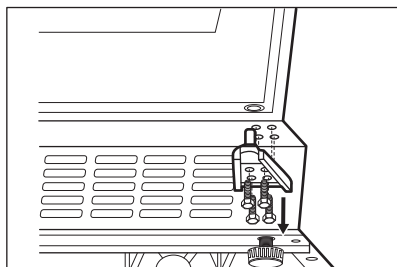
Enne mis tahes toiminguid eemaldage toitepistik pistikupesast.

Vajalikud tööriistad:

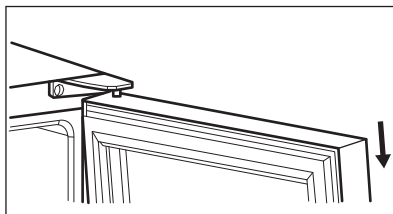
- ristikujuline kruvikeeraja,
- kitinuga või õhukese teraga kruvikeeraja.



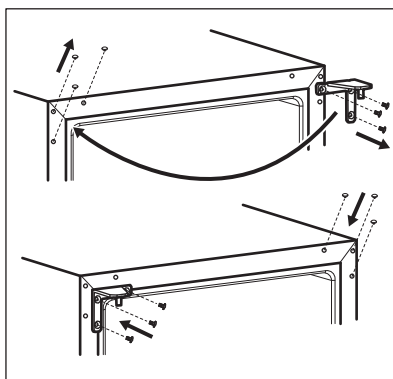
1. Veenduge, et külmik asetseb püstiselt.
2. Avage uks ja eemaldage riulitel kõik veini pudelid. Sulgege uks.
3. Keerake lahti alumise hinge 4 ühenduskruvid. Pange alumine hing koos kruvidega kõrvale kindlasse kohta.



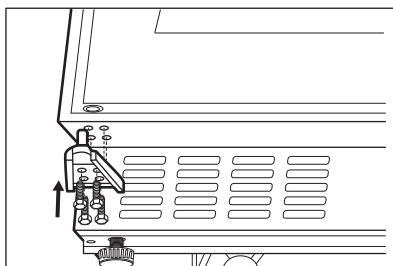
4. Eemaldage uks eest ja asetage pehmele pinnale.



5. Keerake lahti seadme ülemise parempoolse nurga hinge ühenduskruvid. Pange ülemine hing koos kruvidega kõrvale kindlasse kohta.
6. Kitinuga või õhukese teraga kruvikeerajat kasutades eemaldage seadme vasakpoolse ülannurga 3 kruviaugu katted. Tesidaldage ja sisestage katted teise poole kruviaukudesse.



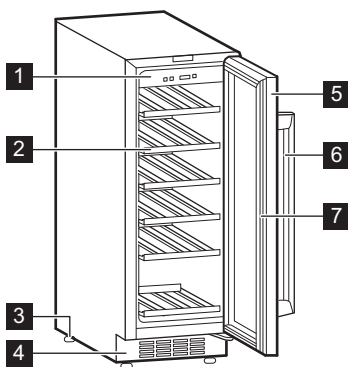
7. Kruvige ülemine hing seadme vasakule küljele.
8. Paigaldage uks uuele kohale.
9. Kinnitage alumine hing ja ärge pingutage kruvisi enne, kui uks on suletud asendis ja loodis.



10. Enne seadme vooluvõrku ühendamist oodake vähemalt 4 tundi.

4. TOOTE KIRJELDUS

4.1 Toote ülevaade

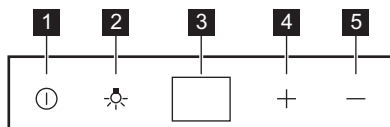


- 1 Juhtpaneel
- 2 Riiul
- 3 Jalam
- 4 Dekoratiivne raam

- 5 Kolmekordse klaasiga uks
- 6 Käepide
- 7 Tihend

5. TÖÖTAMINE

5.1 Juhtpaneel



- 1 Toitenupp
- 2 Valgustuse nupp
- 3 Ekraan

- 4 Temperatuuri tõstmise nupp
- 5 Temperatuuri langetamise nupp

5.2 Sisselülitamine

1. Pange toitepistik seina pistikupesasse.
2. Kui ekraan on väljas, vajutage toitenuppu.
3. Ekraanil kuvatakse seadistatud vaiketemperatuur (12 °C).

Erineva temperatuuri määramiseks vt jaotist "Temperatuuri reguleerimine".

5.3 Väljalülitamine

1. Vajutage 5 sekundit toitenuppu.
2. Ekraan lülitub välja.
3. Seadme toitevõrgust väljalülitamiseks eemaldage toitepistik pistikupesast.

5.4 Valgustuse nupp

Valgustuse sisse- ja väljalülitamiseks vajutage lambi nuppu. Valgustus ei mõjuta veinikvaliteeti negatiivselt.

5.5 Temperatuuri reguleerimine

① Veinikapi vaiketemperatuur on 12 °C.

① Temperatuuri saab reguleerida vahemikus +5 kuni +18 °C.

Temperatuuri valimiseks vajutage temperatuurinuppu. Ekraanil kuvatakse valitud temperatuur.

Iga veini tüüpi õige temperatuuri seadstamiseks, vt peatükki „Igapäevane kasutus“ (Daily Use).

6. IGAPÄEVANE KASUTUS

6.1 Veinihoidla

i Käesolev seade on ette nähtud ainult veini hoiustamiseks.

i Veini hoiukamber on tähistatud (andmeplaadil) 1.

Veini säilitustemperatuur oleneb vanusest, alkoholisisust, viinamarja tüübist ja selle fruktoosi- ja tanniinisust. Ostmise ajal kontrollige kas vein on juba laagerdunud või kas see paraneb vanusega.

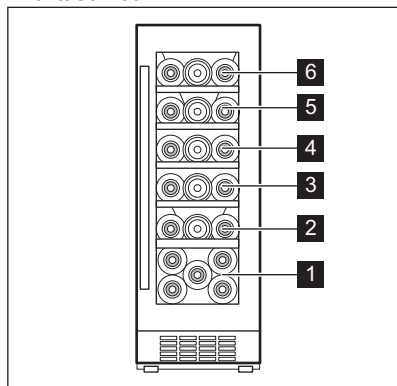
Soovitavad säilitustemperatuurid:

- šampanja ja vahuveinide puhul vahemikus +6°C ja +8°C.
- Valge veini puhul vahemikus +10°C ja +12°C.
- Roosade ja helepunaste veinide puhul vahemikus +12°C ja +16°C.
- Laagerdunud punase veini puhul vahemikus +14°C ja +16°C.

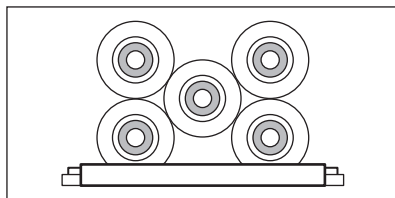
Seade on kavandatud kuni 52 bordeaux' pudelite hoiustamiseks (0,75 l), paigutades:

- 5 pudelit tasemel 1,
- 3 pudelit tasemel 2, 3, 4, 5, 6.

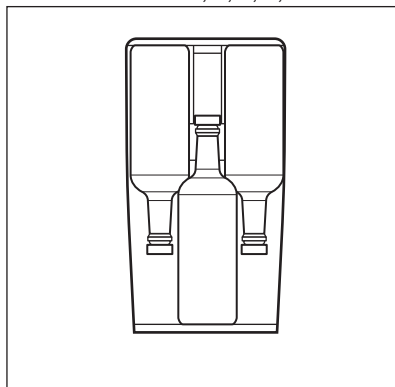
Riulitasemed



Poolriiuli tase 1

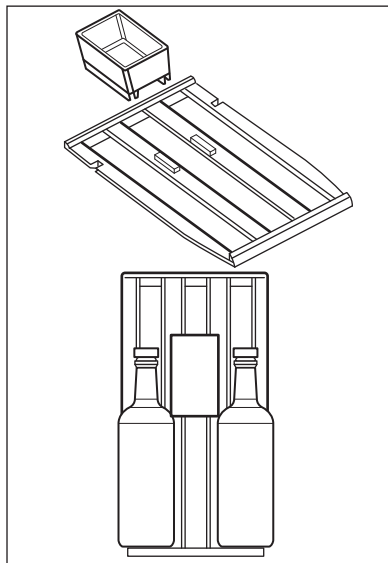


Täisriiuli tasemed 2, 3, 4, 5, 6



6.2 Niiskuskast

Niiskuskast asub veinikapi ülemisel riulil. Kasti saab eemaldada. Õhuniiskuse liigse kahanemise vältimiseks valage niiskuskasti natuke vett.



Ülemine riiul mahutab:

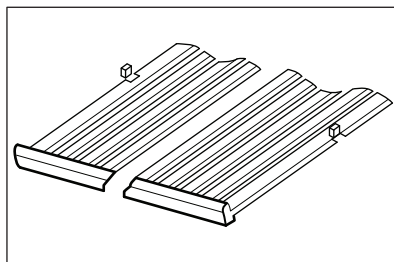
- 7 pudelit niiskuskastiga,

- 8 pudelit niiskuskastita.

6.3 Riulite eemaldamine ja paigaldamine

Riulite eemaldamiseks veinikapist:

1. avage täielikult veinikapi ukсед.
2. Tõmmake puidust riulit kuni selle sälk paikneb veinikapi plastist posti all.



3. Tõstke veidi riuli eesosa ja eraldage seadmelt.

i Riuli tagasiasetamiseks järgige ülaltoodud samme vastupidises järjekorras.

7. VIHJED JA NÄPUNÄITED

7.1 Näpunäiteid energia säästmiseks

- Seadme sisemine konfiguratsioon tagab kõige efektiivsema energiakasutuse.

- Ärge avage ust sageli ega jätke seda lahti kauemaks kui vaja.
- Tagage hea ventilatsioon. Ärge katke ventilatsiooniavasid ega -võret kinni.

8. PUHASTUS JA HOOLDUS

⚠ HOIATUS!

Vt ohutuse peatükke.

8.1 Üldised hoiatused

⚠ ETTEVAATUST!

Eemaldage seade vooluvõrgust enne iga-suguste hooldustööde tegemist.

i Seadme jahutussüsteem sisaldab süsi-vesinikke; süsteemi võivad hooldada ja täita ainult volitatud tehnikud.

i Seadme tarvikuid ega osi ei tohi pesta nõudepesumasinas.

8.2 Sisemuse puhastamine

Enne seadme esmakordset kasutamist peske leige vee ja neutraalse seebiga üle seadme sisemus ja kõik sisetarvikud, et eemaldada uuele tootele omane lõhn, seejärel kuivatage täielikult.

⚠ ETTEVAATUST!

Ärge kasutage pesuaineid, abrasiivpulbreid, kloori- või õlipõhiseid puhastusvahendeid, sest need võivad seadme pinda kahjustada.

8.3 Regulaarne puhastamine

Seadet tuleb puhastada regulaarselt:

1. Puhastage siseosa leige vee ja söögisooda lahusega. Lahus peaks

koosnema umbes 2 spl söögisoodast 1 liitri vee kohta.

2. Juhtnuppude või mistahes elektriosade puhastamisel ringutage käsnast üleliigne vesi.
3. Puhastage seadme välisosa sooja vee ja natukese neutraalse seebiga.
4. Kontrollige regulaarselt uksetihendeid ja pühkige need puhtaks, eemaldades mustuse ja prahi.
5. Loputage ja kuivatage täielikult.

8.4 Seadme mittekasutamise perioodid

Kui seadet pikema aja jooksul ei kasutata, siis rakendage järgmisi ettevaatusabinõusid:

1. Ühendage seade vooluvõrgust lahti.
2. Eemaldage kõik esemed.
3. Puhastage seade ja kõik lisatarvikud.
4. Jätke uks lahti, et vältida halbade lõhnade tekkimist.

Juhul kui seade ei tööta elektrikatkestuse põhjusel:

- Enamik elektrikatkestusi lahendub mõne tunni jooksul ja see ei mõjuta seadme temperatuuri kui ust tihti ei avata.
- Juhul kui toide on väljas pikemat aega, peate õigelt jälgima ülaltoodud samme.

9. TÕRKEOTSING

⚠ HOIATUS!

Vt ohutuse peatükke.

9.1 Mida teha, kui...

Probleem	Võimalik põhjus	Lahendus
Seade ei tööta.	Seade on välja lülitatud.	Lülitage seade sisse.
	Pistik ei ole pistikupesaga ühendatud.	Ühendage pistik nõuetekohaselt pistikupesaga.
	Pistikupesas puudub pinge.	Ühendage vooluvõrku mõni muu elektriseade, et kontrollida, kas elekter toimib. Kui ei, võtke ühendust kvalifitseeritud elektrikuga.
Kompressor töötab kogu aeg.	Voolukatkesti rakendus või läbipõlenenud kaitse.	Lülitage voolukatkesti või vahetage kaitse.
	Temperatuur on valesti seatud.	Vaadake peatükki "Töötamine".
	Ruumi temperatuur on liiga kõrge.	Vaadake peatükki "Paigaldamine".
	Ust avatakse liiga tihti.	Ärge hoidke ust lahti kauem kui vajalik.
Valgustus ei tööta.	Seadme uks ei ole korralikult kinni.	Vaadake jaotist "Ukse sulgemine".
	Tuli on välja lülitatud.	Lülitage tuli sisse. Vaadake jaotist "Tuli".
	Seade pole vooluvõrku ühendatud.	Lülitage sisse seade.
Voolukatkesti rakendus või läbipõlenenud kaitse.	Lülitage voolukatkesti või vahetage kaitse.	

Probleem	Võimalik põhjus	Lahendus
	Lamp on defektne.	Pöörduge volitatud teeninduskeskuse.
	Valgustuse nupp ei tööta.	Pöörduge volitatud teeninduskeskuse.
Liigne vibratsioon.	Seade on valesti toetatud.	Kontrollige seadme stabiilsust.
Seade tekitab müra.	Seade on valesti toetatud.	Kontrollige seadme stabiilsust.
Vesi voolab seadme tagaplaadil.	Tagaplaadil sulab automaatse sulatusprotsessi käigus jää.	See on normaalne.
Veinikapis valgub vett.	Toiduained takistavad vee valgumist veekogumisnõusse.	Veenduge, et tooted ei puuduta tagaplaati.
Temperatuur veinikapis on liiga madal/kõrge.	Temperatuuri regulaator on seadistatud valesti.	Valige kõrgem/madalam temperatuur.
	Seadme uks ei ole korralikult kinni.	Vaadake jaotist "Ukse sulgemine".

① Kui nõuanne ei anna soovitud tulemust, helistage lähimasse volitatud teeninduskeskusesse.

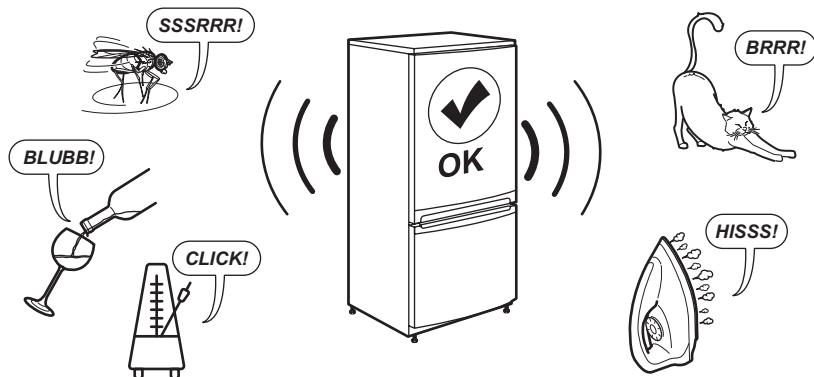
9.2 Lambi vahetamine

Lambi asendamiseks pöörduge volitatud teeninduskeskuse poole.

9.3 Ukse sulgemine

1. Puhastage uksetihendid.
2. Vajadusel reguleerige ust. Vaadake peatükki "Paigaldamine".
3. Vajadusel asendage defektsed uksetihendid. Lisateabe saamiseks võtke ühendust volitatud teeninduskeskusega.

10. HELID



11. TEHNILISED ANDMED

Tehnilised andmed asuvad seadme siseküljel oleval andmesildil ning energiamärgisel.

Seadme energiamärgisel olevalt QR-koodilt leiate veebilinki teabele, mis on seotud selle

seadme jõudlusele vastavalt EL EPREL-i andmebaasis kirjeldatule. Hoidke energiamärgis alles koos kasutusjuhendiga ja kõigi muude dokumentidega, mis seadmega kaasnesid.

Sama teavet EPREL-is on võimalik leida ka lingilt <https://eprel.ec.europa.eu>, kasutades

modeli nime ja tootenumbrit, mis on toodud andmesildil.


Täpsemat teavet energiamärgisel toodud andmete kohta leiate aadressilt www.theenergylabel.eu.


12. TEAVE KATSEASUTUSTELE

Selle seadme paigaldamine ja ettevalmistamine ökodisaini kinnituse saamiseks peab vastama normile EN 62552 (EU). Ventilatsiooninõuded, paigaldusniši mõõtmed ja mini-

maalne kaugus tagaseinast on toodud käesoleva kasutusjuhendi jaotises „Paigaldamine“. Lisateavet (sh infot täitmise kohta) saate tootjalt.

13. KESKKONNAASPEKTID

Ringlussevõttu tuleb saata materjalid, millel on sümbol . Ringlussevõtuks pange pakend vastavatesse konteineritesse. Aidake hoida keskkonda ja inimeste tervist ning suunake elektri- ja elektroonikaseadmete jäät-

med ringlusse. Ärge visake ära seadmeid, mis on tähistatud sümboliga  majapidamisjätmete hulka. Viige seade kohalikku jäätmesortimispunkti või pöörduge abi saamiseks kohalikku omavalitsusse.

1. TURVALLISUUSTIEDOT.....	78	8. HOITO JA PUHDISTUS.....	86
2. TURVALLISUUSOHJEET.....	79	9. VIANMÄÄRITYS.....	87
3. ASENNUS.....	81	10. ÄÄNIÄ.....	88
4. TUOTTEEN KUVAUS.....	84	11. TEKNISET TIEDOT.....	88
5. TOIMINTA.....	84	12. TIEDOKSI TESTAUSLAITOKSILLE.....	89
6. PÄIVITTÄISKÄYTTÖ.....	85	13. YMPÄRISTÖNSUOJELUNÄKÖKOHTIA.....	89
7. NEUVOJA JA VINKKEJÄ.....	86		

1. ⚠️ TURVALLISUUSTIEDOT

Lue laitteen mukana toimitetut ohjeet ennen laitteen asennusta ja käyttöä. Valmistaja ei ota vastuuta henkilövahingoista tai vahingoista, jotka aiheutuvat virheellisestä asennuksesta tai käytöstä. Säilytä ohjeita aina varmassa ja helppopääsyisessä paikassa tulevia käyttökertoja varten.

1.1 Lasten ja taitamattomien henkilöiden turvallisuus

- 8-vuotiaat ja sitä vanhemmat lapset sekä henkilöt, joilla on fyysisiä, aisteihin liittyviä tai henkisiä rajoitteita tai puutteellinen kokemus tai tuntemus, voivat käyttää tätä laitetta vain, jos heitä valvotaan tai ohjataan laitteen turvallisessa käytössä ja jos he ymmärtävät käyttöön liittyvät vaarat. 3–

8-vuotiaat lapset ja erittäin vakavasti liikuntarajoitteiset henkilöt saavat täyttää ja tyhjentää laitteen, jos heitä on ohjattu asianmukaisesti. Alle 3-vuotiaat lapset tulee pitää kaukana laitteesta, ellei heitä valvota jatkuvasti.

- Lapsia on valvottava, jotta he eivät leiki laitteella.
- Lapset eivät saa puhdistaa laitetta tai suorittaa siihen kohdistuvia käyttäjän huoltotoimenpiteitä ilman valvontaa.
- Kaikki pakkaukset tulee pitää lasten ulottumattomissa ja hävittää asianmukaisesti.

1.2 Yleinen turvallisuus

- Tämä laite on tarkoitettu ainoastaan viinin säilyttämiseen.
- Tämä laite on tarkoitettu yhden kotitalouden käyttöön sisätiloissa.

- Tätä laitetta voidaan käyttää toimistoissa, hotellihuoneissa, aamiaismajoituspai-koissa, maatilamajoituspai-koissa ja muissa saman-tyyppisissä majoitustiloissa, joissa kyseinen käyttö ei ylitä (keskimääräisiä) kotitalouskäytön tasoja.
- VAROITUS: Pidä kalusteeseen asennetun laitteen syvennyksen tai kalustekaa-pin ilmanvaihtoaukot esteis-tä vapaina.
- VAROITUS: Älä käytä mui-ta kuin valmistajan suositte-lemia mekaanisia laitteita tai muita välineitä sulattami-sen nopeuttamiseksi.
- VAROITUS: Älä vaurioita jäähdytyspiiriä.
- VAROITUS: Älä käytä mui-ta kuin valmistajan suositte-lemia sähkölaitteita ruoan säilytysosastoissa.
- Älä käytä vesisuihketta ja höyryä laitteen puhdistami-seen.
- Puhdista laite kostealla pehmeällä liinalla. Käytä ai-noastaan neutraaleja pesu-aineita. Älä käytä hankaavia tuotteita, hankaavia sie-niä, liuotteita tai metalliesi-neitä.
- Jos laite on pitkään tyhjä, sammuta, sulata, puhdista ja kuivaa laite ja jätä sen ovi auki, jotta hometta ei synny laitteen sisälle.
- Älä säilytä tässä laitteessa räjähtäviä aineita, kuten syttyvien ponneaineiden aerosolipulloja.
- Jos virtajohto vaurioituu, sen saa sähkövaaran vält-tämiseksi vaihtaa vain val-mistaja, valtuutettu huoltoli-ke tai vastaava ammattitai-toinen henkilö.

2. TURVALLISUUSOHJEET

2.1 Asennus

VAROITUS!

Laitteen asennuksen ja liitännät saa suorittaa vain ammattitaitoinen henkilö.

- Poista kaikki pakkausmateriaalit.
- Vaurioitunutta laitetta ei saa asentaa tai käyttää.
- Älä käytä laitetta ennen kuin se on asennettu turvallisesti kalusteeseen.
- Noudata erillisiä, laitteen asennusta ja koskevia ohjeita verkkosivuillamme.
- Siirrä laitetta aina varoen, sillä se on raskas. Käytä aina suojakäsineitä ja suojaavia jalkineita.
- Varmista, että laitteen ympärillä on hyvä ilmankierto.
- Odota vähintään 4 tuntia ennen laitteen kytkemistä sähköverkkoon ensimmäisen asennuksen jälkeen. Tänä aikana öljy ehtii virrata takaisin laitteen kompressoriin.
- Irrota pistoke sähköverkosta aina ennen laitteen käsittelyä.
- Laitetta ei saa asentaa lämpöpattereiden tai liesien, uunien tai keittotasojen lähelle, ellei asennusohjeissa toisin mainita.
- Suojaa laite vesisateelta.

- Älä asenna laitetta suoraan auringonvaloon.
- Tätä laitetta ei saa asentaa liian kosteisiin tai kylmiin ympäristöihin.
- Kun siirrät laitetta, nosta sitä sen etureunasta, jotta lattia ei naarmuuntuisi.
- Laite sisältää pussin kuivausainetta. Sitä ei ole tarkoitettu leikkikaluksi. Sitä ei ole tarkoitettu syötäväksi. Hävitä se välittömästi.

2.2 Sähkökytkentä

VAROITUS!

Tulipalon ja sähköiskun vaara.

VAROITUS!

Varmista laitteen sijoittamisen yhteydessä, ettei virtajohto ole jäänyt puristuksiin tai ole vaurioitunut.

VAROITUS!

Älä käytä monipistokesovittimia ja jatkojohtoja.

- Varmista, että arvokilvessä olevat parametrit ovat verkkovirtalähteen sähköarvojen mukaisia.
- Laite on kytkettävä maadoitettuun pistorasiaan.
- Kytke pistoke maadoitettuun pistorasiaan.
- Jos pistorasiaa ei ole maadoitettu, ota yhteyttä pätevään sähköasentajaan ja kytke laite erilliseen maadoitettuun virransyöttöön voimassa olevien määräysten mukaisesti.
- Älä vahingoita sähkökomponentteja (esim. verkkopistoketta, verkkojohtoa, kompressoria). Pyydä huoltoliikettä tai valtuutettua sähköasentajaa vaihtamaan rikkoutuneet sähkökomponentit.
- Verkkajohtoon on oltava verkkopistokkeen alapuolella.
- Kytke pistoke pistorasiaan vasta asennuksen jälkeen. Varmista, että laitteen verkkovirtakytkentä on ulottuvilla laitteen asennuksen jälkeen.
- Älä vedä virtajohdosta pistoketta irrottaessasi. Vedä aina pistokkeesta.

2.3 Valitse

VAROITUS!

Henkilövahinkojen, palovammojen tai sähköiskujen tai tulipalon vaara.



Laite sisältää syttyvää kaasua, isobutaania (R600a), joka on hyvin ympäristöystävällinen maakaasu. Varo, ettei isobutaania sisältävä jäähdytysputkisto vaurioiduu.

- Älä muuta laitteen teknisiä ominaisuuksia.
- Kalusteeseen asennettavaa tuotetta ei saa käyttää lattialle sijoitettuna.
- Tämä laite on tarkoitettu käytettäväksi ympäristölämpötilassa 16°C–38°C. Määritelty lämpötila-alue takaa laitteen asianmukaisen toiminnan.
- Älä laita sähkölaitteita (esim. jäätelökoneita) laitteeseen, ellei valmistaja ole ilmoittanut, että niin voi tehdä.
- Jos jäähdytysputkisto vaurioituu, varmista, että huoneessa ei avotulta ja syttymislähteitä. Tuuleta huone.
- Estä kuumat esineet joutumasta kosketukseen laitteen muovisten osien kanssa.
- Älä säilytä syttyviä kaasuja tai nesteitä laitteessa.
- Älä aseta helposti syttyviä tuotteita tai helposti syttyvien aineiden kanssa kosketuksissa olleita tuotteita laitteeseen, laitteen päälle tai sen lähelle.
- Älä kosketa kompressoria tai lauhdutinta. Ne ovat kuumia.
- Älä anna elintarvikkeiden joutua kosketuksiin laitteen sisäosien kanssa.

2.4 Sisävalaistus

VAROITUS!

Sähköiskun vaara.

- Tämä tuote sisältää yhden tai useamman valonlähteen, jonka energiatehokkuusluokka on F.
- Lisätietoa tämän tuotteen sisällä olevista lamputa sekä erikseen myytävistä varalampuista: Kyseiset lamput on suunniteltu kestämään kodinkoneissa vaativia fyysisiä olosuhteita (esim. lämpötila, värinä, kosteus) tai ne antavat tietoa laitteen toimintatilasta. Niitä ei ole tarkoitettu muihin käyttötarkoituksiin eivätkä ne sovi huoneiden valaisemiseen.

2.5 Huolto ja puhdistus

VAROITUS!

Henkilövahinkojen tai laitteen vaurioitumisen vaara.

- Sammuta laite ja irrota pistoke pistorasiasta ennen ylläpito- ja huoltotoimien aloittamista.
- Tämän laitteen jäähdytyslaite sisältää hiilivetyä. Vain alan ammatillisesti pätevä henkilö saa suorittaa laitteen ylläpito- ja lataamistoimia.

2.6 Huolto

- Laitteen korjaukseen liittyvissä asioissa tulee ottaa yhteyttä valtuutettuun huoltoliikkeeseen. Ainoastaan alkuperäisiä varaosia saa käyttää.
- Huomioithan, että itse suoritettavat tai muut kuin ammattilaisen suorittamat korjaukset voivat aiheuttaa vaaratilanteita ja mitätöidä takuun.
- Seuraavat varaosat ovat saatavilla vähintään 7 vuoden ajan mallin tuotannon lopettamisesta: termostaatit, lämpötila-anturit, piirilevyt, valonlähteet, ovenkahvat, oven saranat, telineet ja korit. Oven tiivistimet ovat saatavilla vähintään 10 vuotta mallin tuotannon lopettamisesta.

Aika voi olla maassasi pidempi. Lisätietoja saat verkkosivustoltamme.

- Huomaa, että jotkin näistä varaosista ovat saatavilla ainoastaan ammattilaiskorjaajille ja kaikki varaosat eivät välttämättä koske kaikkia malleja.

2.7 Hävittäminen

⚠ VAROITUS!

Loukkaantumisen tai tukehtumisen vaara.

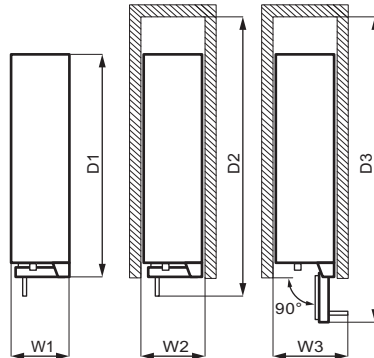
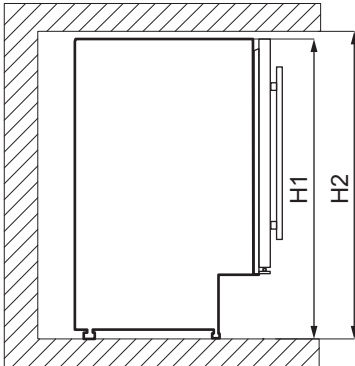
- Irrota pistoke pistorasiasta.
- Leikkaa johto irti ja hävitä se.
- Poista ovi, jotta lapset ja eläimet eivät voisi jäädä kiinni laitteen sisälle.
- Tämän laitteen jäähdytysputkistossa ja eristysmateriaaleissa ei ole otsonikerrokselle haitallisia aineita.
- Eristevaahto sisältää tulenarkaa kaasua. Kysy lisätietoja laitteen oikeaoppisesta hävittämisestä paikalliselta viranomaiselta.
- Älä vaurioita lämmönvaihtimen lähellä olevaa jääkaapin osaa.

3. ASENNUS

⚠ VAROITUS!

Lue turvallisuutta koskevat luvut.

3.1 Mitat



Kokonaismitat ¹

H1	mm	820
W1	mm	295
D1	mm	571

¹ laitteen korkeus, leveys ja syvyys ilman kädensijoja

Käytön vaatima tila ²		
H2	mm	822
W2	mm	300
D2	mm	648

² laitteen korkeus, leveys ja syvyys kädensija mukaan luettuna, sekä jäähdytysilman vapaaseen kiertoon vaadittu tila

Käytön vaatima kokonaistila ³		
H2	mm	822
W3	mm	348
D3	mm	855

³ laitteen korkeus, leveys ja syvyys kädensija mukaan luettuna, sekä jäähdytysilman vapaaseen kiertoon vaadittu tila ja oven vähimmäiskulmaan avaamisen vaatima tila, jotta kaikki sisävarusteet voidaan poistaa

3.2 Sijainti

Varmista laitteen optimaalinen toiminta suojaamalla se suoralta auringonvalolta. Älä asenna laitetta lämmönlähteen (uunit, liedet, lämpöpatterit, keittotasot tai liesituulettimelliset tasot) lähelle, ellei asennusohjeissa toisin mainita. Tarkista, että ilma pääsee kiertämään vapaasti laitteen takana.

Tämä laite on asennettava kuivaan ja hyvin tuuletettuun sisätilaan.

Tämä laite on tarkoitettu käytettäväksi 16°C–38°C ympäristölämpötilassa.

i Laitteen virheetön toiminta taataan vain em. lämpötila-alueella.

i Jos tunnet epävarmuutta laitteen asentamapaikan suhteen, ota yhteyttä myyjään, asiakaspalveluumme tai lähimpään valtuutettuun huoltokeskukseen.

i Laite on tarvittaessa voitava kytkeä irti verkkovirrasta. Pistokkeen on oltava helpposti ulottuvilla asennuksen jälkeen.

3.3 Sähkökytkentä

- Varmista ennen laitteen kytkemistä pistorasiaan, että arvokilven jännite ja taajuus vastaavat paikallisverkköjännitettä.
- Laite on maadoitettava. Virtajohdon pistoke sisältää kontaktin juuri tätä tarkoitusta varten. Jos pistorasiaa ei ole maadoitettu, ota yhteyttä pätevään sähköasentajaan ja kytke laite erilliseen

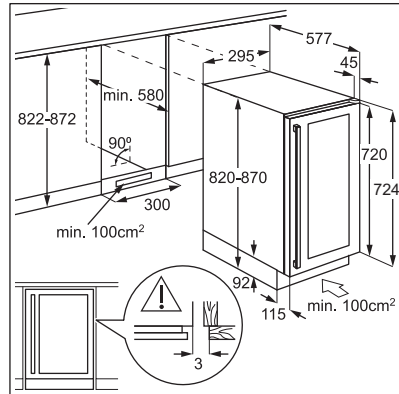
maadoitettuun virransyöttöön voimassa olevien määräysten mukaisesti.

- Valmistaja vetäytyy kaikesta vastuusta, mikäli edellä mainittuja varotoimia ei noudateta.

3.4 Vaakasuojaan asettaminen

Kun sijoitat laitteen paikalleen, tarkista, että se on vaakasuoressa. Tähän käytettävissä kaksi säätöjalkaa laitteen edessä etualue-nassa.

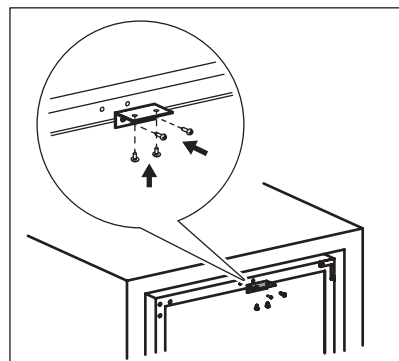
3.5 Asennus sokkelin ilmakanavaan



3.6 Yläkannattimen asentaminen

Kiinnitä laitteesi:

- Asenna yläkannatin viinikaapin yläosaan kahden ruuvinn avulla.
- Aseta laite kaappiin ja kiinnitä yläkannatin kaappiin kahden ruuvinn avulla.



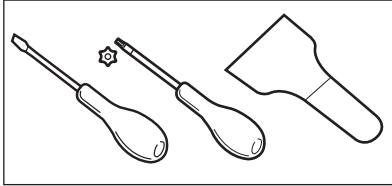
3.7 Oven avautumissuunnan vaihtaminen

⚠ VAROITUS!

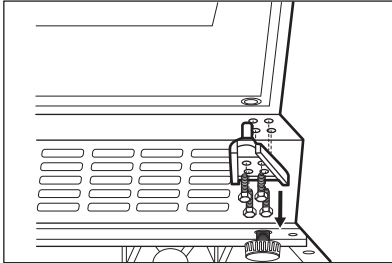
Irrota virtajohto pistorasiasta ennen kuin aloitat mitään toimenpiteitä.

Tarvittavat työkalut:

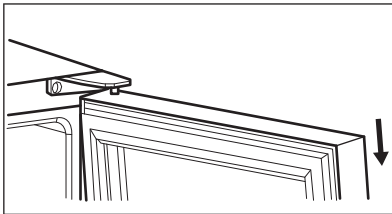
- ristipääruuvimeisseli,
- kittauslasta tai ohutpäinen ruuvimeisseli.



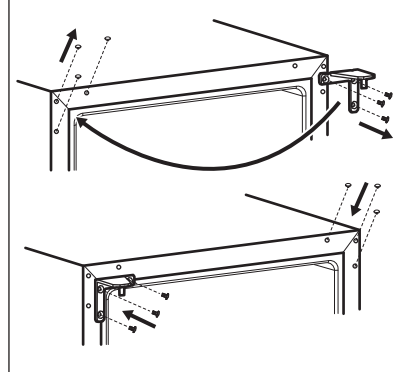
1. Tarkista, että laite on pystysuorassa asennossa.
2. Avaa ovi ja poista kaikki viinipullot hyllyiltä. Sulje Luukku.
3. Avaa alemman saranan 4 kiinnitysruuvia. Nosta alasarana ja aseta talteen yhdessä ruuvien kanssa.



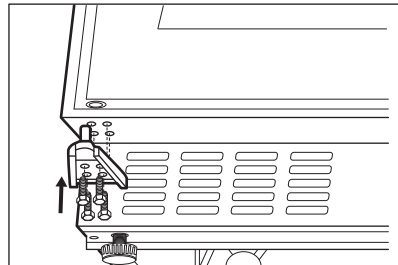
4. Poista ovi ja aseta se pehmeälle alustalle.



5. Irrota ylemmän saranan kiinnitysruuvit laitteen oikeasta ylänurkasta. Nosta yläsarana ja aseta talteen yhdessä ruuvien kanssa.
6. Poista 3 ruuvireiän suojaa laitteen vasemmasta ylänurkasta kittauslastalla tai ohutpäisellä ruuvimeisselillä. Aseta suojat toisen puolen ruuvireikiin.



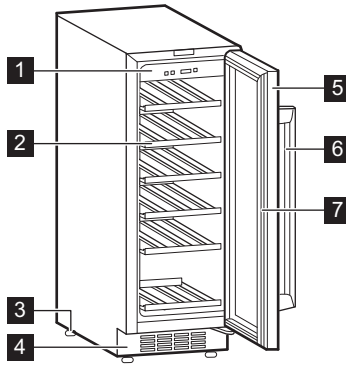
7. Kiinnitä yläsarana laitteen vasemmalle puolelle.
8. Aseta ovi uudelle paikalleen.
9. Varmista, että alasarana on paikallaan, äläkä kiristä ruuveja kunnes ovi on suljettuna oikealla tasolla.



10. Odota vähintään 4 tuntia ennen kuin kytket laitteen sähköverkkoon.

4. TUOTTEEN KUVAUS

4.1 Tuotteen yleiskatsaus

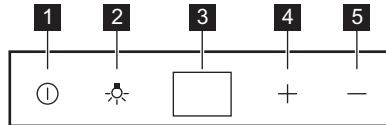


- 1 Käyttöpaneeli
- 2 Hylly
- 3 Jalusta
- 4 Koristeellinen kehys

- 5 Kolminkertainen lasiovi
- 6 Kädensija
- 7 Tiiviste

5. TOIMINTA

5.1 Käyttöpaneeli



- 1 Virtapainike
- 2 Valopainike
- 3 Näyttö

- 4 Lämpötilanostopainike
- 5 Lämpötilanalennuspainike

5.2 Laitteen kytkeminen päälle

1. Aseta pistoke pistorasiaan.
2. Paina virtapainiketta, jos näyttö ei ole päällä.
3. Näytössä näkyy oletuslämpötila (12 °C).

Liittyen eri lämpötilan valitsemiseen, tutustu kohtaan "Lämpötilan säätäminen".

5.3 Laitteen kytkeminen pois päältä

1. Paina virtapainiketta 5 sekunnin ajan.
2. Näyttö kytkeytyy pois päältä.
3. Katkaise laitteen virta irrottamalla laitteen pistoke pistorasiasta.

5.4 Valopainike

Laita valo päälle ja pois päältä painamalla valopainiketta. Valo ei vaikuta negatiivisesti viinin laatuun.

5.5 Lämpötilan säätäminen

i Viinikaapin oletuslämpötila on 12 °C.

i Lämpötila voidaan asettaa välille +5 ja +18 °C.


Aseta lämpötila painamalla lämpötilan säätintä. Lämpötila-asetukset näkyvät näytössä.

Katso luvusta ”Päivittäinen käyttö”, kuinka oikea lämpötila asetetaan erityyppisille viineille.

6. PÄIVITTÄISKÄYTTÖ

6.1 Viinikaappi

❗ Tämä laite on tarkoitettu ainoastaan viinin säilyttämiseen.

❗ Viinille tarkoitettu lokero on merkitty (arvokilpeen) näin: 

Viinin säilytysaika riippuu iästä, alkoholin osuudesta, rypäleiden tyypistä sekä fruktoosin ja tanniinin määrästä. Katso ostohetkellä, onko viini jo kypsää vai paraneeko se iän myötä.

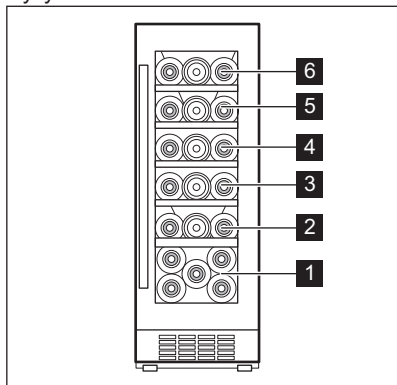
Suosittelavat säilytyslämpötilat:

- Samppanjat ja kuohuviinit: +6°C–+8°C.
- Valkoviinit: +10°C –+12°C.
- Roseviinit ja kevyet punaviinit: +12°C–+16°C.
- Kypsät punaviinit: +14°C–+16°C.

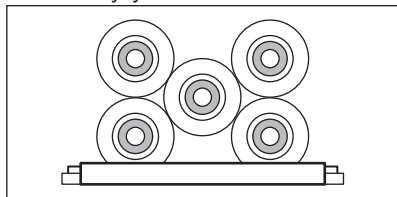
Laitteeseen mahtuu jopa 52 bordeaux-pulloa (0,75 litraa), kun ne asettelee näin:

- 5 pulloa tasolle 1,
- 3 pulloa tasoille 2, 3, 4, 5 ja 6.

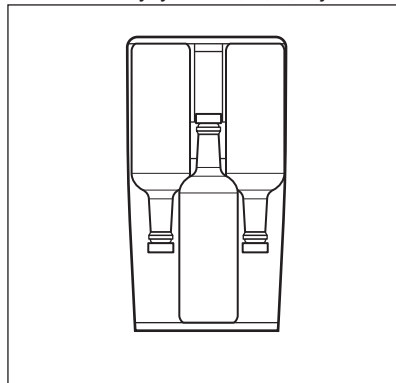
Hyllytasot



Puolikas hyllytaso 1

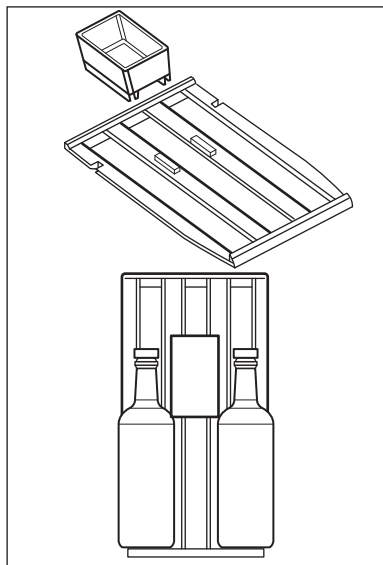


Kokonaiset hyllytasot 2, 3, 4, 5 ja 6



6.2 Kosteusrasia

Viinikaapin ylähyllyllä on kosteusrasia. Se voidaan poistaa. Kaada rasiaan hiukan vettä, jotta ilmankosteus ei laskisi liian alhaiseksi.



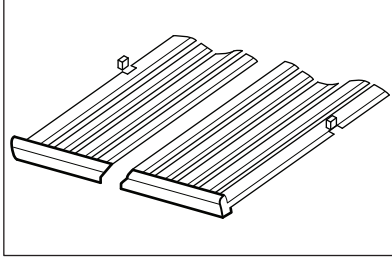
Ylähyllyyn mahtuu:

- 7 pulloa kosteusrasian kanssa,
- 8 pulloa ilman kosteusrasiaa.

6.3 Hyllyjen irrottaminen ja asentaminen

Poistaaksesi hyllyn viinikaapista:

1. Avaa viinikaapin ovet kokonaan.
2. Vedä puuhyllyä, kunnes sen ura on viinikaapin muovikiinnikkeen alapuolella.



3. Kohota hyllyn etuosaa kevyesti ja poista vetolaatikko laitteesta.

ⓘ Asettaaksesi hyllyn takaisin sen alkua-sentoon suorita edellä mainitut vaiheet käänteisessä järjestyksessä.

7. NEUVOJA JA VINKKEJÄ

7.1 Energiansäästövinkejä

- Laitteen sisäinen kokoonpano on se, joka takaa parhaan energiankäytön tehokkuuden.

- Älä avaa ovea usein tai jätä ovea auki pidempään kuin on tarpeen.
- Varmista hyvä ilmanvaihto. Älä peitä ilmanvaihtosäleikköjä tai reikiä.

8. HOITO JA PUHDISTUS

⚠ VAROITUS!

Lue turvallisuutta koskevat luvut.

8.1 Yleiset varoitukset

⚠ HUOMIO!

Kytke laite irti verkkovirrasta ennen min-käänlaisten puhdistustoimenpiteiden suorittamista.

ⓘ Laitteen jäähdytysyksikkö sisältää hiilivetyä. Jäähdytysyksikön huollon ja täytön saa suorittaa ainoastaan valtuutettu huoltomekaanikko.

ⓘ Jääkaapin varusteita ja osia ei saa pestä astianpesukoneessa.

8.2 Sisätilan puhdistaminen

Ennen kuin otat laitteen käyttöön, pese sisäosat ja kaikki kaapin sisälle sijoitettavat varusteet haalealla vedellä ja miedolla pesuaineella poistaaksesi uudelle laitteelle tyyppi-

sen hajun. Kuivaa pinnat ja varusteet lopuksi huolellisesti.

⚠ HUOMIO!

Älä käytä puhdistusaineita, hankaavia jauheita, klooria tai öljypohjaisia puhdistusaineita, sillä ne vahingoittavat pintoja.

8.3 Säännöllinen puhdistus

Laite on puhdistettava säännöllisesti:

1. Puhdista sisäpuoli haalean veden ja leivin jauheen sekoituksella. Liuoksessa tulisi olla noin 2 teelusikallista leivinjauhetta litrassa vettä.
2. Purista jätevesi pesusienestä tai liinasta puhdistaessasi ohjauspaneelin aluetta tai elektronisia osia.
3. Käytä laitteen ulkopuolen puhdistukseen lämmintä vettä ja hieman neutraalia saippuaa.
4. Tarkista oven tiivisteet säännöllisesti ja pyyhi ne puhtaaksi.
5. Huuhtelee ja kuivaa perusteellisesti.

8.4 Jos laitetta ei käytetä pitkään aikaan

Jos laitetta ei ole tarkoitus käyttää pitkään aikaan, suorita seuraavat toimenpiteet:

1. Irrota laite verkkovirrasta.
2. Poista kaikki esineet.
3. Puhdista laite ja kaikki varusteet.
4. Jätä ovi raolleen, jotta laitteen sisälle ei muodostuisi epämiellyttävää hajua.

Kun laite ei ole käytössä sähkökatkoksen takia:

- Suurin osa sähkökatkoksista korjataan muutamassa tunnissa, eivätkä ne vaikuta laitteesi lämpötilaan, jos vältät oven avaamista.
- Jos sähkö on katkaistuna pidemmän aikaa, sinun tulee suorittaa yllä kuvatut toimenpiteet.

9. VIANMÄÄRITYS

VAROITUS!

Lue turvallisuutta koskevat luvut.

9.1 Käyttöhäiriöt...

Ongelma	Mahdollinen syy	Ratkaisu
Laite ei toimi.	Laite on kytketty pois päältä.	Kytke laite päälle.
	Pistoketta ei ole kytketty oikein pistorasiaan.	Kytke pistoke kunnolla pistorasiaan.
Kompressorikäy jatkuvasti.	Pistorasiassa ei ole jännitettä.	Kytke toinen sähkölaite verkkopistorasiaan tarkistaaksesi, toimii-ko sähkövirta. Ota yhteys pätevään sähköasentajaan.
	Piirikatkaisin on lauennut tai sulake on palanut.	Kytke piirikatkaisin päälle tai vaihda sulake.
	Lämpötila on asetettu virheellisesti.	Katso luku "Toiminta".
Valo ei toimi.	Huoneen lämpötila on liian korkea.	Katso luku "Asennus".
	Ovea on avattu liian usein.	Älä pidä ovea auki pidempään kuin on tarpeen.
	Luukku ei ole kunnolla kiinni.	Katso osio "Oven sulkeminen".
Laitteesta kuuluu melua.	Valo on sammunut.	Kytke valo päälle. Katso osio "".
	Laitetta ei ole kytketty.	Kytke laite.
	Piirikatkaisin on lauennut tai sulake on palanut.	Kytke piirikatkaisin päälle tai vaihda sulake.
Liian voimakas tärinä.	Lamppu on viallinen.	Ota yhteyttä valtuutettuun huolto- palveluun.
	Valopainike ei toimi.	Ota yhteyttä valtuutettuun huolto- palveluun.
Laitteesta kuuluu melua.	Laitetta ei ole tuettu kunnolla.	Tarkista, onko laite tukevasti paikallaan.
	Laitetta ei ole tuettu kunnolla.	Tarkista, onko laite tukevasti paikallaan.

Ongelma	Mahdollinen syy	Ratkaisu
Laitteen takaseinämää pitkin virtaa vettä.	Automaattisen sulatuksen yhteydessä huurre sulaa taustalevyttä.	Näin kuuluu tapahtua.
Vettä valuu viinikaapin sisälle.	Tuotteet estävät veden valumisen vedenkeruukaukaloon.	Varmista, etteivät tuotteet ole kosketuksessa takalevyyn.
Viinikaapin lämpötila on liian alhainen tai liian korkea.	Lämpötilaa ei ole asetettu oikein.	Aseta korkeampi tai matalampi lämpötila.
	Luukku ei ole kunnolla kiinni.	Katso osio "Oven sulkeminen".

❗ Jos ongelmaa ei ratkaista ohjeiden avulla, ota yhteyttä paikalliseen valtuutettuun huoltopalveluun.

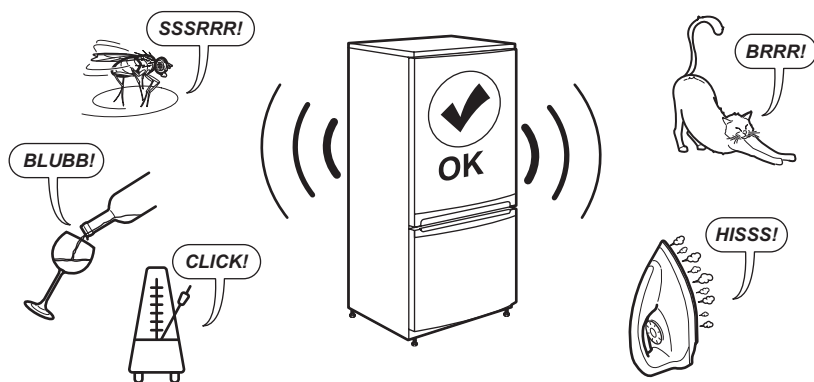
9.2 Lampun vaihtaminen

Ota yhteyttä valtuutettuun huoltoliikkeeseen lampun vaihtoa varten.

9.3 Oven sulkeminen

1. Puhdista oven tiivisteet.
2. Säädä ovea tarvittaessa. Katso luku "Asennus".
3. Vaihda oven vialliset tiivisteet tarvittaessa. Lisätietoja saa ottamalla yhteyttä valtuutettuun huoltoliikkeeseen.

10. ÄÄNIÄ



11. TEKNISET TIEDOT

Tekniset tiedot on merkitty laitteen sisäpuolelle kiinnitettyyn arvokilpeen ja energiatarraan.

Laitteen mukana toimitetun energialuokamerkinnän QR-koodi sisältää linkin verkkosivustolle, jossa on EU EPREL -tietokannassa olevat laitteen suorituskyykytiedot. Säilytä energialuokamerkintää yhdessä käyttöohjeen ja kaikkien muiden tämän laitteen mukana toimitettujen asiakirjojen kanssa.

Joitakin tietoja on saatavilla myös EPREL:issä käyttämällä linkkiä <https://eprel.ec.europa.eu> sekä laitteen arvokilpeen merkittyä mallin nimeä ja tuotenumeroa.


Lisätietoa energialuokamerkinnästä on saatavilla osoitteesta www.theenergylabel.eu.


12. TIEDOKSI TESTAUSLAITOKSILLE

Laitteen asennus- ja valmistelutoimet EcoDesign-tarkistusta varten tulee suorittaa EN 62552 (EU) mukaisesti. Noudatettavat ilmanvaihtovaatimukset, asennuspaikan mitat sekä

takaosan vähimmäisetäisyydet on annettu tämän ohjekirjan luvussa "Asennus". Valmistajalta on saatavilla lisätietoa sekä kuljetusohjeet.

13. YMPÄRISTÖNSUOJELUNÄKÖKOHTIA

Kierrätä materiaalit, jotka on merkitty merkillä . Kierrätä pakkaukset viemällä ne asianmukaiseen kierrätysastiaan. Auta suojelemaan ympäristöä ja ihmisten terveyttä kierrättämällä sähkö- ja elektroniikkaromu. Älä hävi-

tä symbolilla merkittyjä laitteita  kotitalousjätteen mukana. Palauta tuote paikalliseen kierrätyslaitokseen tai ota yhteyttä kunnan viirastoon.

1. INFORMATIONS DE SÉCURITÉ.....	90	9. DÉPANNAGE.....	100
2. CONSIGNES DE SÉCURITÉ.....	92	10. BRUITS.....	102
3. INSTALLATION.....	94	11. DONNÉES TECHNIQUES.....	102
4. DESCRIPTION DU PRODUIT.....	97	12. INFORMATIONS POUR LES LABORATOIRES D'ESSAIS.....	102
5. FONCTIONNEMENT.....	97	13. CONSIDÉRATIONS ENVIRONNEMENTALES.....	102
6. UTILISATION QUOTIDIENNE.....	98		
7. CONSEILS.....	99		
8. ENTRETIEN ET NETTOYAGE.....	99		

1. ⚠ INFORMATIONS DE SÉCURITÉ

Avant d'installer et d'utiliser cet appareil, lisez soigneusement les instructions fournies. Le fabricant ne pourra être tenu pour responsable des blessures et dégâts résultant d'une mauvaise installation ou utilisation. Conservez toujours les instructions dans un lieu sûr et accessible pour vous y référer ultérieurement.

1.1 Sécurité des enfants et des personnes vulnérables

- Cet appareil peut être utilisé par des enfants âgés d'au moins 8 ans et par des personnes ayant des capacités physiques, sensorielles ou mentales réduites ou dénuées d'expérience ou de connaissance, s'ils sont correctement surveillés ou si des instructions relatives à l'utilisation de l'appareil

en toute sécurité leur ont été données et s'ils comprennent les risques encourus. Les enfants de 3 à 8 ans et les personnes atteintes de handicaps graves ou très lourds peuvent charger et décharger l'appareil à condition qu'ils aient reçu des instructions appropriées. Les enfants de moins de 3 ans doivent être tenus à l'écart de l'appareil, à moins d'être surveillés en permanence.

- Veillez à ce que les enfants ne jouent pas avec l'appareil.
- Le nettoyage et l'entretien par l'utilisateur ne doivent pas être effectués par des enfants sans surveillance.
- Ne laissez pas les emballages à la portée des enfants et jetez-les convenablement.

1.2 Sécurité générale

- Cet appareil est unique-ment destiné à la conserva-tion du vin.
- Cet appareil est conçu pour un usage domestique mén-ager, dans un environne-ment intérieur.
- Cet appareil peut être utili-sé dans les bureaux, les chambres d'hôtel, les chambres d'hôtes, les mai-sons d'hôtes de ferme et d'autres hébergements si-milaires lorsque cette utili-sation ne dépasse pas le niveau (moyen) de l'utilisa-tion domestique.
- **AVERTISSEMENT** : Veillez à ce que les orifices de ventilation situés dans l'en-ceinte de l'appareil ou la structure intégrée ne soient pas obstrués.
- **AVERTISSEMENT** : N'utili-sez aucun dispositif méca-nique ou autre pour accélérer le processus de dégi-vrage, outre ceux recom-mandés par le fabricant.
- **AVERTISSEMENT** : Veillez à ne pas endommager le circuit réfrigérant.
- **AVERTISSEMENT** : N'utili-sez pas d'appareils électri-ques à l'intérieur des com-partiments de conservation des aliments de l'appareil, sauf s'ils sont du type re-commandé par le fabricant.
- Ne pulvérisez pas d'eau ni de vapeur pour nettoyer l'appareil.
- Nettoyez l'appareil avec un chiffon doux et humide. Uti-lisez uniquement des pro-duits de lavage neutres. N'utilisez pas de produits abrasifs, de tampons à ré-curer, de solvants ou d'ob-jets métalliques.
- Si l'appareil est vide pen-dant une longue durée, éteignez-le, dégivrez-le, nettoyez-le, séchez-le et laissez la porte ouverte pour empêcher le dévelop-pement de moisissure dans l'appareil.
- Ne conservez aucune sub-stance explosive dans cet appareil, comme des aéro-sols contenant un produit inflammable.
- Si le câble d'alimentation est endommagé, il doit être remplacé par le fabricant, son service après-vente ou par un professionnel quali-fié afin d'éviter un danger.

2. CONSIGNES DE SÉCURITÉ

2.1 Installation

AVERTISSEMENT!

L'appareil doit être installé uniquement par un professionnel qualifié.

- Retirez l'intégralité de l'emballage.
- N'installez pas et ne branchez pas un appareil endommagé.
- Pour des raisons de sécurité, n'utilisez pas l'appareil avant de l'avoir installé dans la structure encastrée.
- Suivez les instructions séparées pour l'installation de l'appareil disponibles sur notre site Web.
- Soyez toujours vigilants lorsque vous déplacez l'appareil car il est lourd. Utilisez toujours des gants de sécurité et des chaussures fermées.
- Assurez-vous que l'air puisse circuler autour de l'appareil.
- Lors de la première installation, attendez au moins 4 heures avant de brancher l'appareil sur le secteur. Cela permet à l'huile de refouler dans le compresseur.
- Avant toute opération sur l'appareil, débranchez la fiche de la prise de courant.
- N'installez pas l'appareil à proximité d'un radiateur ou d'une cuisinière, d'un four ou d'une table de cuisson, sauf indication contraire dans les instructions d'installation.
- N'exposez pas l'appareil à la pluie.
- N'installez pas l'appareil dans un endroit exposé à la lumière directe du soleil.
- N'installez pas l'appareil dans une pièce trop humide ou trop froide.
- Lorsque vous déplacez l'appareil, veillez à le soulever par l'avant pour éviter d'érafler le sol.
- Cet appareil contient un sachet déshydratant. Ceci n'est pas un jouet. Ceci n'est pas un aliment. Veuillez le jeter immédiatement.

2.2 Branchement électrique

AVERTISSEMENT!

Risque d'incendie ou d'électrocution.

AVERTISSEMENT!

Lorsque vous installez l'appareil, assurez-vous que le câble d'alimentation n'est pas coincé ou endommagé.

AVERTISSEMENT!

N'utilisez pas d'adaptateurs multiprises et de rallonges.

- Assurez-vous que les paramètres figurant sur la plaque signalétique correspondent aux données électriques nominale de l'alimentation secteur.
- L'appareil doit être relié à la terre.
- Utilisez toujours une prise de courant de sécurité correctement installée.
- Si la prise d'alimentation électrique domestique n'est pas reliée à la terre, branchez l'appareil à une prise de terre séparée conformément aux réglementations en vigueur, en vous adressant à un électricien qualifié.
- Veillez à ne pas endommager les composants électriques (comme par exemple, la fiche secteur, le câble d'alimentation ou le compresseur). Contactez le service après-vente agréé ou un électricien pour changer les composants électriques.
- Le câble d'alimentation doit rester au-dessous du niveau de la prise secteur.
- Ne branchez la fiche secteur dans la prise secteur qu'à la fin de l'installation. Assurez-vous que la prise secteur est accessible après l'installation.
- Ne tirez pas sur le câble secteur pour débrancher l'appareil. Tirez toujours sur la fiche de la prise secteur.

2.3 Utilisation

AVERTISSEMENT!

Risque de blessures, de brûlures, d'électrocution ou d'incendie.



L'appareil contient un gaz inflammable, l'isobutane (R600a), un gaz naturel ayant un niveau élevé de compatibilité environnementale. Veillez à ne pas endommager le circuit frigorifique contenant de l'isobutane.

- Ne modifiez pas les spécifications de cet appareil.
- Toute utilisation du produit intégré en tant que produit autonome est strictement interdite.
- Cet appareil est destiné à être utilisé à une température ambiante comprise entre 16°C et 38°C. Le fonctionnement correct de l'appareil ne peut être garanti que dans la plage de température spécifiée.
- Ne placez aucun appareil électrique (comme par exemple, une sorbetière) dans l'appareil si cela n'est pas autorisé par le fabricant.
- Si le circuit frigorifique est endommagé, assurez-vous de l'absence de flammes et de sources d'ignition dans la pièce. Aérez la pièce.
- Évitez tout contact d'éléments chauds avec les parties en plastique de l'appareil.
- Ne stockez jamais de gaz ou de liquide inflammable dans l'appareil.
- Ne placez pas de produits inflammables ou d'éléments imbibés de produits inflammables à l'intérieur, à proximité ou au-dessus de l'appareil.
- Ne touchez ni le compresseur, ni le condenseur. Ils sont chauds.
- Ne laissez pas les aliments entrer en contact avec les parois intérieures des compartiments de l'appareil.

2.4 Éclairage interne

AVERTISSEMENT!

Risque d'électrocution.

- Ce produit contient une ou plusieurs sources lumineuses de classe d'efficacité énergétique F.
- Concernant la/les lampe(s) à l'intérieur de ce produit et les lampes de rechange vendues séparément : Ces lampes sont conçues pour résister à des conditions physiques extrêmes dans les appareils électroménagers, telles que la température, les vibrations, l'humidité, ou sont conçues pour signaler des informations sur le statut opérationnel de l'appareil. Elles ne sont pas destinées à être utilisées dans d'autres applications et ne conviennent pas à l'éclairage des pièces d'un logement.

2.5 Entretien et nettoyage

AVERTISSEMENT!

Risque de blessure ou de dommages matériels.

- Avant toute opération d'entretien, désactivez l'appareil et débranchez la fiche secteur.
- Cet appareil contient des hydrocarbures dans son circuit de réfrigération. L'entretien et la recharge de l'unité doivent être effectués par un professionnel qualifié.

2.6 Service

- Pour réparer l'appareil, contactez le service après-vente agréé. Utilisez uniquement des pièces de rechange d'origine.
- Veuillez noter qu'une autoréparation ou une réparation non professionnelle peuvent avoir des conséquences sur la sécurité et annuler la garantie.
- Les pièces détachées suivantes sont disponibles pendant au moins 7 ans après l'arrêt du modèle : thermostats, capteurs de température, cartes circuits imprimées, sources lumineuses, poignées de portes, charnières de portes, plaques et balconnets. Les joints de porte sont disponibles pendant au moins 10 ans après l'arrêt du modèle. Cette durée peut être plus longue dans certains pays. Pour plus d'informations, rendez-vous sur notre site internet.
- Veuillez noter que certaines de ces pièces détachées ne sont disponibles qu'auprès de réparateurs professionnels et que toutes les pièces détachées ne sont pas adaptées à tous les modèles.

2.7 Mise au rebut

AVERTISSEMENT!

Risque de blessure ou d'asphyxie.

- Débranchez l'appareil de l'alimentation électrique.
- Coupez le câble d'alimentation et mettez-le au rebut.
- Retirez la porte pour empêcher les enfants et les animaux de s'enfermer dans l'appareil.
- Le circuit frigorifique et les matériaux d'isolation de cet appareil préservent la couche d'ozone.

- La mousse isolante contient un gaz inflammable. Contactez votre service municipal pour obtenir des informations sur la marche à suivre pour mettre l'appareil au rebut.

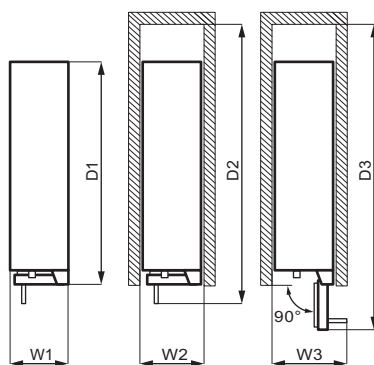
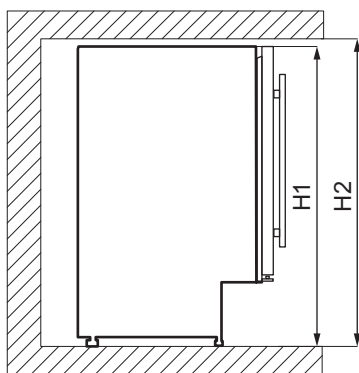
- N'endommagez pas la partie du circuit de réfrigération située à proximité du condenseur thermique.

3. INSTALLATION

⚠ AVERTISSEMENT!

Reportez-vous aux chapitres relatifs à la Sécurité.

3.1 Dimensions



Dimensions hors-tout ¹

H1	mm	820
W1	mm	295
D1	mm	571

¹ hauteur, largeur et profondeur de l'appareil sans la poignée

Espace requis en service ²

H2	mm	822
W2	mm	300
D2	mm	648

² hauteur, largeur et profondeur de l'appareil avec la poignée, plus l'espace nécessaire pour la libre circulation de l'air de refroidissement

Espace total requis en service ³

H2	mm	822
----	----	-----

Espace total requis en service ³

W3	mm	348
D3	mm	855

³ hauteur, largeur et profondeur de l'appareil avec la poignée, plus l'espace nécessaire pour la libre circulation de l'air de refroidissement, plus l'espace nécessaire pour autoriser l'ouverture de la porte à l'angle minimal permettant le retrait de tous les équipements internes

3.2 Emplacement

Pour garantir le bon fonctionnement de l'appareil, il ne faut pas l'installer dans un endroit exposé à la lumière directe du soleil. N'installez pas l'appareil à proximité de la source de chaleur (four, cuisinière, radiateur, cuisinière, hotte, table de cuisson ou table d'extraction), sauf indication contraire dans les instructions d'installation. Assurez-vous que l'air peut circuler librement autour de l'arrière du meuble.

Cet appareil doit être installé dans un lieu sec et bien ventilé en intérieur.

Cet appareil est destiné à être utilisé à une température ambiante comprise entre 16°C et 38°C.

ⓘ Seul le respect de la plage de températures spécifiée peut garantir un bon fonctionnement de l'appareil.

ⓘ En cas de doute concernant l'emplacement d'installation de l'appareil, veuillez contacter le vendeur, notre service après-vente ou le service après-vente agréé le plus proche.

ⓘ L'appareil doit pouvoir être débranché de l'alimentation électrique. C'est pourquoi la prise électrique doit être facilement accessible après l'installation.

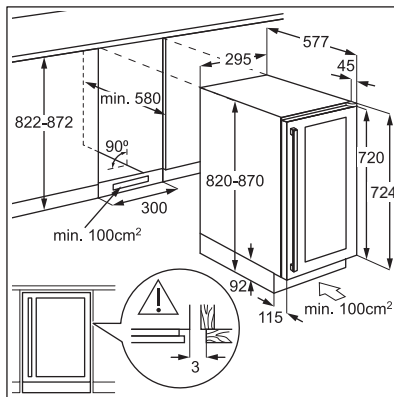
3.3 Branchement électrique

- Avant de brancher, assurez-vous que la tension et la fréquence indiquées sur la plaque signalétique correspondent à votre alimentation électrique domestique.
- L'appareil doit être relié à la terre. La fiche du câble d'alimentation est munie d'un contact à cet effet. Si la prise d'alimentation électrique domestique n'est pas reliée à la terre, branchez l'appareil à une prise de terre séparée conformément aux réglementations en vigueur, en vous adressant à un électricien qualifié.
- Le fabricant décline toute responsabilité si les précautions de sécurité ci-dessus ne sont pas respectées.

3.4 Mise à niveau

Lorsque vous placez l'appareil, assurez-vous qu'il est d'aplomb. Servez-vous des deux pieds réglables se trouvant sous l'avant de l'appareil.

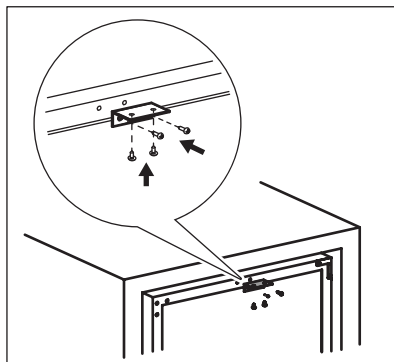
3.5 Installation avec plinthes de ventilation



3.6 Installation de la pièce de fixation supérieure

Fixez votre appareil :

- Utilisez deux vis pour installer le support supérieur sur le dessus de l'appareil.
- Placez l'appareil dans le placard et utilisez deux vis pour fixer le support supérieur au placard.



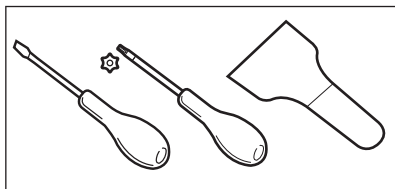
3.7 Réversibilité de la porte

⚠ AVERTISSEMENT!

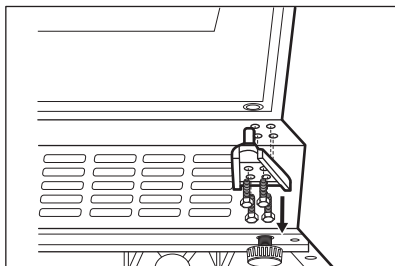
Avant toute opération, débranchez la fiche de la prise électrique.

Outils dont vous aurez besoin :

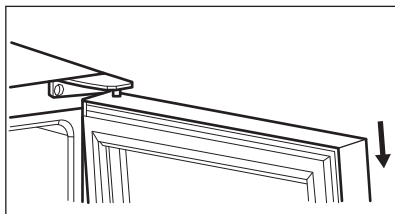
- tournevis cruciforme,
- spatule à mastic ou tournevis à lame mince.



1. Vérifiez que l'appareil est droit.
2. Ouvrez la porte et retirez toutes les bouteilles de vin des étagères. Refermez la porte.
3. Dévissez les 4 vis qui connectent la charnière inférieure. Mettez la charnière inférieure en lieu sûr avec les vis.

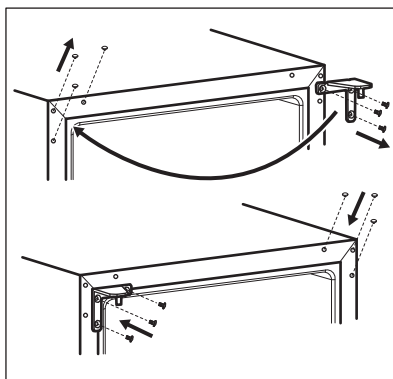


4. Soulevez la porte et posez-la sur une surface douce.

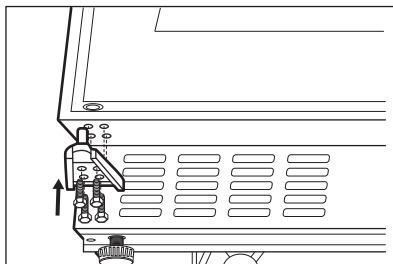


5. Dévissez les vis qui connectent la charnière supérieure au coin supérieur droit de l'appareil. Mettez la charnière supérieure en lieu sûr avec les vis.
6. Utilisez une spatule à mastic ou un tournevis à lame fine pour retirer

3 caches de trous de vis dans le coin supérieur gauche de l'appareil. Transférez et insérez les caches dans les trous de vis de l'autre côté.



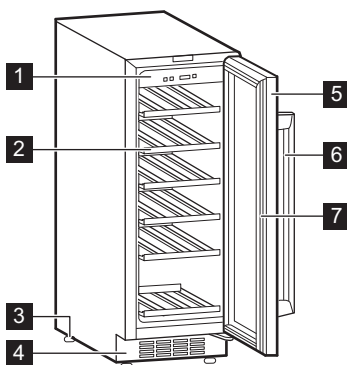
7. Vissez la charnière supérieure sur le côté gauche de l'appareil.
8. Placez la porte dans son nouvel emplacement.
9. Fixez la charnière inférieure et ne serrez pas les vis tant que la porte n'est pas en position fermée et stable.



10. Attendez au moins 4 heures avant de brancher l'appareil à l'alimentation électrique.

4. DESCRIPTION DU PRODUIT

4.1 Présentation du produit

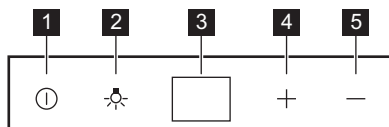


- 1 Panneau de commande
- 2 Étagère
- 3 Pied
- 4 Cadre décoratif

- 5 Porte en triple vitrage
- 6 Poignée
- 7 Joint

5. FONCTIONNEMENT

5.1 Bandeau de commande



- 1 Bouton d'alimentation
- 2 Bouton de l'éclairage
- 3 Affichage

- 4 Touche d'augmentation de la température
- 5 Touche de diminution de la température

5.2 Activation

1. Insérez la fiche dans la prise murale.
2. Appuyez sur la touche d'alimentation si l'affichage est éteint.
3. L'affichage indique la température par défaut (12°C).

Pour sélectionner une température différente, reportez-vous au chapitre « Réglage de la température ».

5.3 Désactivation

1. Appuyez sur le bouton d'alimentation pendant 5 secondes.
2. L'affichage s'éteint.

3. Pour déconnecter l'appareil de l'alimentation, débranchez la fiche de la prise de courant.

5.4 Bouton de l'éclairage

Pour allumer et éteindre l'éclairage, appuyez sur le bouton d'éclairage. La lumière n'a aucun effet négatif sur la qualité du vin.

5.5 Réglage de la température

ⓘ La température définie par défaut pour la cave à vin est de 12 °C.

❗ La température peut être réglée entre +5 et +18°C.


Ajustez la température en appuyant sur les touches de réglage de la température. Les réglages de la température s'affichent.

Pour régler la bonne température pour chaque type de vin, reportez-vous au chapitre « Utilisation quotidienne ».

6. UTILISATION QUOTIDIENNE

6.1 Conservation du vin

❗ Cet appareil est destiné à être utilisé exclusivement pour le stockage du vin.

❗ Le compartiment de rangement du vin est celui qui est marqué (sur la plaque signalétique) avec .

La durée de conservation du vin dépend de l'âge, de la teneur en alcool, du type de raisin et du niveau de fructose et de tanin qu'il contient. Au moment de l'achat, vérifiez si le vin est déjà à boire ou s'il se bonifiera avec le temps.

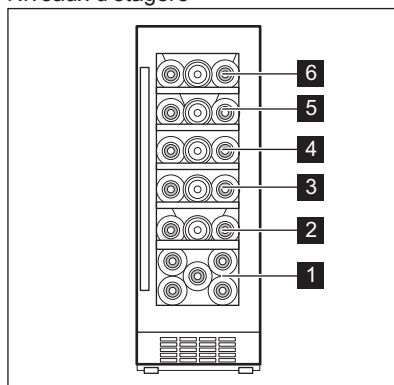
Températures de stockage recommandées :

- Pour le champagne et les vins pétillants, entre +6°C et +8°C.
- Pour les vins blancs, entre +10°C et +12°C.
- Pour les vins roses et les vins rouges légers, entre +12°C et +16°C.
- Pour les vins rouges vieilliss, entre +14°C et +16°C.

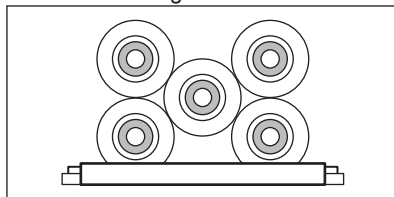
L'appareil est conçu pour stocker jusqu'à 52 bouteilles de vin de Bordeaux (0,75 l) en plaçant :

- 5 bouteilles au niveau 1,
- 3 bouteilles aux niveaux 2,3,4,5,6.

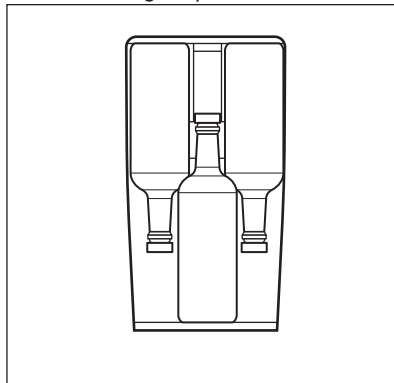
Niveaux d'étagère



Niveau demi étagère 1



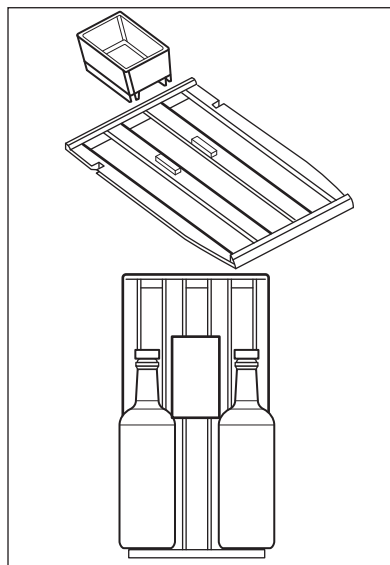
Niveaux d'étagère plein 2, 3, 4, 5, 6



6.2 Boîte humide

La boîte humide est située sur l'étagère supérieure de la cave à vin. Elle est amovible.

Versez de l'eau dans la boîte humide afin d'éviter un taux d'humidité de l'air trop faible.



L'étagère supérieure peut accueillir :

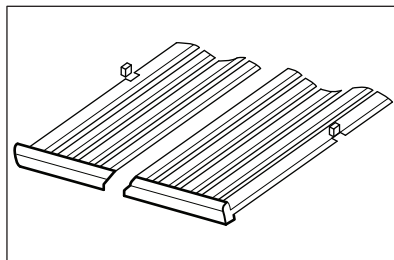
- 7 bouteilles avec la boîte humide,

- 8 bouteilles sans la boîte humide.

6.3 Retrait et installation des étagères

Pour retirer une étagère de la cave à vin :

1. Ouvrez complètement les portes de la cave à vin.
2. Tirez sur l'étagère en bois jusqu'à ce que son encoche se trouve sous le montant en plastique de la cave à vin.



3. Soulevez légèrement l'avant de l'étagère puis détachez-le de l'appareil.

ⓘ Pour remettre l'étagère en place, suivez les étapes ci-dessus dans l'ordre inverse.

7. CONSEILS

7.1 Conseils pour économiser l'énergie

- La configuration interne de l'appareil permet une consommation d'énergie la plus efficace possible.

- Évitez d'ouvrir fréquemment la porte et ne la laissez ouverte que le temps nécessaire.
- Assurez une bonne ventilation. Ne couvrez pas les grilles ou les orifices de ventilation.

8. ENTRETIEN ET NETTOYAGE

⚠ AVERTISSEMENT!

Reportez-vous aux chapitres relatifs à la Sécurité.

8.1 Avertissements généraux

⚠ ATTENTION!

Débranchez l'appareil avant toute opération d'entretien et de nettoyage.

ⓘ Cet appareil contient des hydrocarbures dans son circuit de réfrigération ; l'entretien et la recharge ne doivent donc être effectués que par du personnel qualifié.

ⓘ Les pièces et accessoires de l'appareil ne doivent pas être lavés au lave-vaisselle.

8.2 Nettoyage de l'intérieur

Avant d'utiliser l'appareil pour la première fois, nettoyez l'intérieur et tous les accessoires avec de l'eau tiède savonneuse (pour supprimer toute odeur de neuf), puis séchez-les soigneusement.

ATTENTION!

N'utilisez jamais de détergents, de produits abrasifs, de nettoyants à base de chlore ou d'huile car ils pourraient endommager le revêtement.

8.3 Nettoyage périodique

L'appareil doit être nettoyé régulièrement :

1. Nettoyez l'intérieur avec de l'eau tiède et une solution de bicarbonate de soude. La solution doit être constituée de 2 cuillerées à soupe environ de bicarbonate de soude pour un litre d'eau.
2. Essorez l'excès d'eau de l'éponge ou du chiffon lors du nettoyage de la zone des commandes ou de tout composant électrique.
3. Nettoyez l'extérieur de l'appareil avec de l'eau chaude et du savon neutre.
4. Vérifiez régulièrement les joints de porte et essuyez-les pour vous assurer qu'ils sont propres et ne contiennent pas de résidus.

5. Rincez et séchez soigneusement.

8.4 Périodes de non-utilisation

Lorsque l'appareil n'est pas utilisé pendant des périodes prolongées, prenez les précautions suivantes :

1. Débranchez l'appareil de l'alimentation électrique.
2. Retirez tout le contenu.
3. Nettoyez l'appareil et tous ses accessoires.
4. Laissez la porte ouverte pour éviter les mauvaises odeurs.

Lorsque l'appareil n'est pas utilisé en raison d'une panne de courant :

- La plupart des pannes de courant sont corrigées en quelques heures et n'affectent pas la température de votre appareil si vous minimisez les ouvertures de porte.
- Si l'alimentation doit être coupée plus longtemps, vous devez prendre les mesures appropriées décrites ci-dessus.

9. DÉPANNAGE

AVERTISSEMENT!

Reportez-vous aux chapitres relatifs à la Sécurité.

9.1 En cas d'anomalie de fonctionnement...

Symptôme	Cause probable	Solution
L'appareil ne fonctionne pas.	L'appareil est à l'arrêt.	Mettez l'appareil en fonctionnement.
	La fiche d'alimentation n'est pas correctement branchée à la prise de courant.	Branchez la fiche secteur sur la prise de courant.
	Il n'y a pas de tension dans la prise de courant.	Branchez un autre appareil électrique sur la prise secteur pour vérifier si elle est alimentée. Si elle ne l'est pas, contactez un électricien qualifié.
	Le disjoncteur s'est déclenché ou un fusible a grillé.	Réenclenchez le disjoncteur ou changez le fusible.
Le compresseur fonctionne en permanence.	La température est mal réglée.	Reportez-vous au chapitre « Fonctionnement ».
	La température ambiante est trop élevée.	Reportez-vous au chapitre « Installation ».

Symptôme	Cause probable	Solution
	La porte a été ouverte trop souvent.	Ne laissez pas la porte ouverte plus longtemps que nécessaire.
	La porte n'est pas correctement fermée.	Reportez-vous à la section « Fermeture de la porte ».
L'éclairage ne fonctionne pas.	Le voyant est éteint.	Allumez la lumière. Reportez-vous à la section « ».
	L'appareil n'est pas branché.	Connectez l'appareil.
	Le disjoncteur s'est déclenché ou un fusible a grillé.	Réenclenchez le disjoncteur ou changez le fusible.
	L'éclairage est défectueux.	Veillez contacter le service après-vente agréé.
	Le bouton d'éclairage ne fonctionne pas.	Veillez contacter le service après-vente agréé.
Trop de vibrations.	L'appareil n'est pas positionné correctement.	Vérifiez que l'appareil est stable.
L'appareil est bruyant.	L'appareil n'est pas positionné correctement.	Vérifiez que l'appareil est stable.
De l'eau s'écoule sur la plaque arrière de l'appareil.	Pendant le dégivrage automatique, le givre fond sur la plaque arrière.	C'est normal.
De l'eau s'écoule à l'intérieur de la cave à vin.	Des aliments empêchent l'eau de s'écouler dans le réservoir d'eau.	Assurez-vous que des produits ne touchent pas la plaque arrière.
La température dans la cave à vin est trop basse ou trop élevée.	Le dispositif de réglage de température n'est pas réglé correctement.	Sélectionnez une température plus élevée ou plus basse.
	La porte n'est pas correctement fermée.	Reportez-vous à la section « Fermeture de la porte ».

i Si ces conseils n'apportent pas le résultat souhaité, veuillez consulter le service après-vente agréé le plus proche.

9.2 Remplacement de l'ampoule

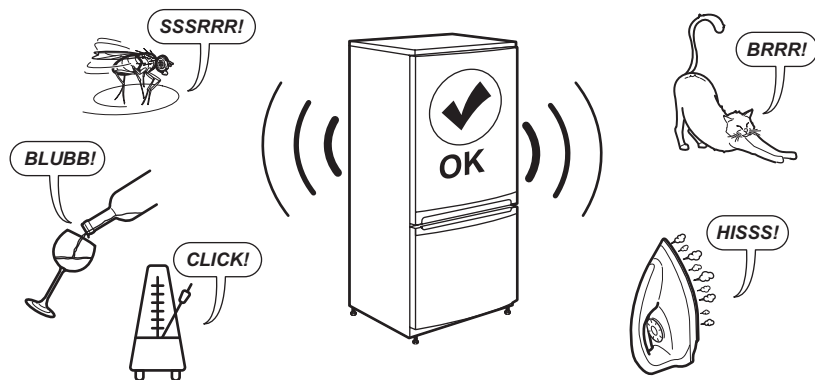
Pour remplacer la lampe, contactez le service après-vente agréé.

9.3 Fermeture de la porte

1. Nettoyer les joints de porte.

2. Si nécessaire, régler la porte. Reportez-vous au chapitre « Installation ».
3. Si nécessaire, remplacer les joints de porte défectueux. Pour obtenir plus d'informations, contactez le service après-vente agréé.

10. BRUITS



11. DONNÉES TECHNIQUES

Les caractéristiques techniques figurent sur la plaque signalétique située sur à l'intérieur de l'appareil et sur l'étiquette énergétique.

Le code QR présent sur l'étiquette énergétique fournie avec l'appareil contient un lien Web vers les informations relatives aux performances de l'appareil dans la base de données EPREL de l'UE. Conservez l'étiquette énergétique à titre de référence avec la notice d'utilisation et tous les autres documents fournis avec cet appareil.

Il est également possible de trouver les mêmes informations dans EPREL à l'aide du lien <https://eprel.ec.europa.eu> avec le nom du modèle et le numéro de produit se trouvant sur la plaque signalétique de l'appareil.


Consultez le lien www.theenergylabel.eu pour obtenir des informations détaillées sur l'étiquette énergétique.


12. INFORMATIONS POUR LES LABORATOIRES D'ESSAIS

L'installation et la préparation de l'appareil pour une vérification EcoDesign doivent être conformes à la norme EN 62552 (EU). Les exigences en matière de ventilation, les dimensions des évidements et les dégage-

ments arrière minimum doivent correspondre aux indications du « Installation » de ce manuel d'utilisation. Veuillez contacter le fabricant pour de plus amples informations, notamment les plans de chargement.

13. CONSIDÉRATIONS ENVIRONNEMENTALES

Recyclez les matériaux portant le symbole . Placez l'emballage dans les conteneurs appropriés pour le recycler. Contribuez à la protection de l'environnement et de la santé

humaine en recyclant les déchets des appareils électriques et électroniques. Ne jetez pas les appareils marqués du symbole  avec les déchets ménagers. Rapportez ce

produit à votre centre de recyclage local ou
renseignez-vous auprès de votre mairie.

FR Concerne la France uniquement :



FR
Cet appareil,
ses accessoires
et cordons
se recyclent

REPRISE
À LA LIVRAISON

OU

À DÉPOSER
EN MAGASIN

OU

À DÉPOSER
EN DÉCHÈTERIE

Points de collecte sur www.quefairedemesdechets.fr
Privilégiez la réparation ou le don de votre appareil !



1. უსაფრთხოების ინფორმაცია.....	104	8. მოვლა და დასუფთავება.....	114
2. უსაფრთხოების ინსტრუქციები.....	106	9. პრობლემის აღმოფხვრა.....	115
3. მონტაჟი.....	108	10. ხმაურები.....	117
4. პროდუქტის აღწერა.....	112	11. ტექნიკური მონაცემები.....	117
5. მუშაობა.....	112	12. ინფორმაცია ტესტირების დაწესებულებებისთვის.....	117
6. ყოველდღიური გამოყენება.....	113	13. გარემოსდაცვითი საკითხები.....	118
7. რჩევები და მითითებები.....	114		

1. ⚠ უსაფრთხოების ინფორმაცია

მოწყობილობის დამონტაჟებამდე და მოხმარებამდე, ყურადღებით წაიკითხეთ მოწოდებულ ინსტრუქციებს. მწარმოებელი პასუხისმგებელი არ არის არასწორი მონტაჟის ან მოხმარების დროს მიყენებულ რაიმე სახის ზიანზე. ყოველთვის იქონიეთ ინსტრუქციები უსაფრთხო და ხელმისაწვდომ ადგილზე მომავალი გამოყენებისთვის.

1.1 ბავშვებისა და დაუცველი ადამიანების უსაფრთხოება

- ამ მოწყობილობის გამოყენება შეუძლიათ ბავშვებს 8 წლის ასაკიდან და შეზღუდული ფიზიკური,

გრძნობითი ან მენტალური შესაძლებლობის მქონე ან გამოუცდელ პიროვნებებს, თუ მათ მიეცემათ მითითებები მოწყობილობის გამოყენებასთან დაკავშირებით უსაფრთხო გზით და გაიაზრებენ დაკავშირებულ საფრთხეებს. სათანადო ინსტრუქტაჟის მიღების შემდეგ, 3-დან 8 წლამდე ასაკის ბავშვებისთვის და პირებისთვის, რომლებსაც აქვთ ფართოდ გავრცელებული და კომპლექსური შეზღუდული შესაძლებლობები, ნებადართულია მოწყობილობის ჩატვირთვა და გადმოტვირთვა. 3 წელზე ნაკლები ასაკის ბავშვები ინახება

მოწყობილობიდან, თუ უწყვეტი ზედამხედველობა არ იქნება.

- ბავშვები უნდა იყვნენ ზედამხედველობის ქვეშ, რომ არ ითამაშონ მოწყობილობით.
- ბავშვებმა არ უნდა დაასუფთაონ და მოიხმარონ მოწყობილობა უფროსების ზედამხედველობის გარეშე.
- იქონიეთ შეფუთვა ბავშვებისგან მოშორებით და განკარგეთ იგი სათანადოდ.

1.2 ზოგადი უსაფრთხოება

- ეს მოწყობილობა მხოლოდ ღვინის შესანახად არის განკუთვნილი.
- ეს მოწყობილობა განკუთვნილია ერთი ოჯახის მიერ შინ გამოსაყენებლად დახურულ სივრცეში.
- ეს მოწყობილობა შეიძლება გამოიყენებოდეს ოფისებში, სასტუმროს ნომრებში, B&B-ს ნომრებში, საოჯახო ფერმის ტიპის

სასტუმროებსა და სხვა მსგავს საცხოვრებლებში, სადაც ასეთი გამოყენება არ სცდება (საშუალო) საყოფაცხოვრებო მოხმარების დონეებს.

- გაფრთხილება: გქონდეთ ღია სავენტილაციო ღიობები მოწყობილობის დახურულ სივრცეში ან ჩაშენებულ სტრუქტურაში, ისე რომ ისინი არ იყოს დაბლოკილი.
- გაფრთხილება: გამოიყენეთ მხოლოდ მწარმოებლის მიერ რეკომენდებული მექანიკური მოწყობილობები ან სხვა საშუალებები დნობის პროცესის დასაჩქარებლად.
- გაფრთხილება: არ დააზიანოთ მაგრილებელი წრედი.
- გაფრთხილება: არ გამოიყენოთ ელექტრული ხელსაწყოები მოწყობილობის საკვების შესანახ განყოფილებებში, გარდა იმ ხელსაწყოებისა, რომლებიც რეკომენდებულია მწარმოებლის მიერ.

- არ გამოიყენოთ წყლის სპრეი და ორთქლი მოწყობილობის გასაწმენდად.
- გაწმინდეთ მოწყობილობა რბილი სველი ტილოთი. გამოიყენეთ მხოლოდ ნეიტრალური სარეცხი საშუალებები. არ გამოიყენოთ აბრაზიული პროდუქტები, აბრაზიული საწმენდი ბალიშები, გამხსნელები ან რკინის ნივთები.
- თუ მოწყობილობას დიდი ხნის განმავლობაში ცარიელს დატოვებთ, გათიშეთ ის, გააძნეთ, გაწმინდეთ, გაამშრალეთ და დატოვეთ კარი ღია, რათა

- მოწყობილობაში არ დაგროვდეს ობი.
- არ შეინახოთ ფეთქებადი ნივთიერებები, როგორცაა აეროზოლიანი ქილები აალებად საწვავთან ერთად მოცემულ მოწყობილობაში.
- თუ კვების სადენი დაზიანებულია, მისი შეცვლა უნდა მოხდეს მწარმოებლის, მისი ავტორიზებული სერვის ცენტრის ან მსგავსი კვალიფიკაციის მქონე პირების მიერ, რათა თავიდან იქნას აცილებული ელექტრობასთან დაკავშირებული საფრთხე.

2. უსაფრთხოების ინსტრუქციები

2.1 მონტაჟი

⚠ გარფთხილება!

ეს მოწყობილობა მხოლოდ კვალიფიცირებულმა სპეციალისტმა უნდა დააყენოს.

- მოხსენით ყველა შეფუთვა.
- არ დაამონტაჟოთ და არ გამოიყენოთ დაზიანებული მოწყობილობა.
- ნუ გამოიყენებთ მოწყობილობას ინსტალაციის ინსტალაციამდე.
- გაეცანით ცალკეულ ინსტრუქციებს მოწყობილობის ინსტალაციისა ჩვენს ვებგვერდზე.
- ყოველთვის იყავით ფრთხილად მოწყობილობის გადატანისას, რადგან მძიმეა. ყოველთვის გამოიყენეთ დამცავი ხელთათმანები და თანდართული ფეხსაცმელი.

- დარწმუნდით, რომ მოწყობილობაში ჰაერი მოძრაობს.
- პირველი მონტაჟის, დაელოდეთ მინიმუმ 4 საათი დენის წყაროსთან შეერთებამდე. ეს ზეთის ნაკადს უკან კომპრესორში ჩადენის საშუალებას მისცემს.
- მოწყობილობაზე ნებისმიერი ოპერაციების შესრულებამდე , ამოიღეთ შტეკერი როზეტიდან .
- არ დაამონტაჟოთ მოწყობილობა რადიატორებთან ან ქურებთან, ლუმელებთან ან ღუმელის სახურავებთან, თუ სხვაგვარად არ არის მითითებული მონტაჟის ინსტრუქციაში.
- მოარიდეთ მოწყობილობა წვიმას.
- არ დაამონტაჟოთ მოწყობილობა მზის პირდაპირი სხივების ზემოქმედების ქვეშ.

- არ დამონტაჟეთ ეს მოწყობილობა ძალიან ნესტიან ან ცივ ადგილებში.
- მოწყობილობის გადაადგილებისას, აწიეთ წინა კილიდან, რათა იატაკი არ გაიკაწროს.
- მოწყობილობა შეიცავს გამომშრობიან ჩანთას. ეს არ არის სათამაშო. ეს არ არის საკვები. გთხოვთ, დაუყოვნებლივ გადაადგოთ.

2.2 ელექტრო კავშირი

⚠ გარფთხილება!

ხანძრისა და დენის დარტყმის რისკი.

⚠ გარფთხილება!

მოწყობილობის პოზიციამი დაყენებისას, დარწმუნდით, რომ კვების კაბელი არ გაიჭედოს ან არ დაზიანდეს.

⚠ გარფთხილება!

არ გამოიყენოთ მარავალმესაერთებლიანი გადაწყვეტილებები და დამაგრებლებები.

- დარწმუნდით, რომ სპეციფიკაციის იარაღებზე მითითებული პარამეტრები თავსებადია ძირითადი დენის წყაროს ელექტრო სპეციფიკაციებთან.
- მოწყობილობა უნდა იქნას დამიწებული.
- ყოველთვის გამოიყენეთ სწორად დაყენებული დარტყმაგამძლე ბუდე.
- თუ სახლის დენის როზეტი დამიწებული არ არის, შეაერთეთ მოწყობილობა ცალკე დამიწებასთან მიმდინარე რეგულაციების შესაბამისად, კვალიფიცირებულ ელექტრიკოსთან კონსულტაციის საფუძველზე.
- დარწმუნდით, რომ არ აზიანებთ ელექტრულ კომპონენტებს (მაგ. კვების შტეკერს, კვების კაბელს, კომპრესორს). ელექტრული კომპონენტების გამოსაცვლელად დაუკავშირდით უფლებამოსილ სერვის ცენტრს ან ელექტრიკოსს.
- კვების კაბელი შტეკერთან შედარებით ქვემოთ უნდა რჩებოდეს.
- შტეფსელი როზეტთან დააკავშირეთ მხოლოდ მონტაჟის ბოლოს. დარწმუნდით, რომ როზეტთან წვდომა არის დამონტაჟების შემდეგ.
- არ მოქაჩოთ კაბელს მოწყობილობის გამოსართავად. ყოველთვის გამოსწიეთ შტეფსელი.

2.3 გამოყენება

⚠ გარფთხილება!

დაზიანების, დაწვის და დენის დარტყმის ან ხანძრის რისკი.



მოწყობილობა შეიცავს აალებად აირ იზობუტანს (R600a), რომელიც არის ბუნებრივი აირი გარემოზე ინტენსიური ზემოქმედებით. გამოიჩინეთ სიფრთხილე, რათა არა დაზიანოთ იზობუტანის შემცველი მაგრილებელი წრედი.

- არ შეცვალოთ ამ მოწყობილობის სპეციფიკაცია.
- ნებისმიერი ჩაშენებული პროდუქტის ავტონომიური სახით გამოყენება დაუშვებელია.
- მოცემული მოწყობილობა გამოყენებული უნდა იყოს ოთახის ტემპერატურაზე 16°C - 38°C დიაპაზონში. მოწყობილობის გამართული მუშაობა გარანტირებულია მითითებული ტემპერატურული დიაპაზონის დაცვის შემთხვევაში.
- არ მოათავსოთ ელექტრული ხელსაწყოები (მაგ. ნაყინის დასამზადებელი აპარატები) მოწყობილობაში, გარდა იმ შემთხვევისა, თუ ისინი დასაშვებად მიიჩნევა მწარმოებლის მიერ.
- მაგრილებელ წრედში დაზიანების შემთხვევაში, დარწმუნდით, რომ ოთახში არ იყოს ალი და აალების წყაროები. გაანიავეთ ოთახი.
- არ დაუშვათ საგნების შეხება მოწყობილობის პლასტმასის ნაწილებთან.
- არ შეინახოთ აალებადი აირი და სითხე მოწყობილობაში.
- არ დადოთ აალებადი პროდუქტი, ან სველი საგნები აალებად პროდუქტებთან ერთად მოწყობილობაში, მოწყობილობაზე ან მასთან ახლოს.
- არ შეეხოთ კომპრესორს ან კონდენსატორს. ისინი ცხელია.
- არ დაუშვათ საკვების შეხება მოწყობილობის განყოფილებების შიდა კედლებთან.

2.4 შიდა განათება

⚠ გარფთხილება!

დენის დარტყმის რისკი.

- ეს პროდუქტი შეიცავს ენერგოფექტურობის F კლასის სინათლის ერთ ან მეტ წყაროს.
- პროდუქტში არსებული ნათურა(ები) და სათადარიგო ნათურის ნაწილები დამოუკიდებლად უნდა შეიძინოთ: ეს ნათურები განკუთვნილია ექსტრემალური ფიზიკური პირობებისათვის საყოფაცხოვრებო დანადგარებში, როგორც არის ტემპერატურა, ვიბრაცია, ტენიანობა და ასევე იღებენ სასიგნალო ინფორმაციას დანადგარის საოპერაციო სტატუსის შესახებ. ისინი არ არის განკუთვნილი სხვა დანადგარებში გამოყენებისათვის და საყოფაცხოვრებო ოთახების გასანათებლად.

2.5 მოვლა და დასუფთავება

⚠ გარფთხილება!

დაზიანების ან მოწყობილობის გაფუჭების რისკი.

- ნებისმიერი მოვლის ოპერაციამდე, გათიშეთ მოწყობილობა და გამორთეთ შტექერი როზეტიდან.
- მოცემული მოწყობილობა შეიცავს ნაწილობრივად დაზიანებულ ნაწილებს. ტექნომსახურება და ბლოკის ხელახლა დამუხტვა უნდა აწარმოოს მხოლოდ კვალიფიციულმა პირმა.

2.6 სერვისი

- მოწყობილობის შესაკეთებლად დაუკავშირდით ავტორიზებულ სერვის ცენტრს. გამოიყენეთ მხოლოდ ორიგინალი სათადარიგო ნაწილები.
- გაითვალისწინეთ, რომ თვით-შეკეთებას ან არაპროფესიონალურ რემონტს შეუძლია საფრთხის შემცველი შედეგების განპირობება და შესაძლოა გააუქმოს გარანტია.
- შემდეგი სათადარიგო ნაწილები ხელმისაწვდომი იქნება მოდელის

გამოშვების შეწყვეტიდან 7 წლის განმავლობაში: თერმოსტატები, ტემპერატურის სენსორები, ნაბეჭდი პლატები, სინათლის წყაროები, კარის სახელურები, კარის ანჯამები, ლანგრები და კონტინენტები. კარის მამჭიდრობელი შუასადებები ხელმისაწვდომი იქნება მოდელის გამოშვების შეწყვეტიდან 10 წლის განმავლობაში. თქვენს ქვეყანაში ეს პერიოდი შეიძლება უფრო ხანგრძლივი იყოს. დამატებითი ინფორმაციის მისაღებად ეწვიეთ ჩვენს ვებ-საიტს.

- გთხოვთ გაითვალისწინოთ, რომ ზოგიერთი მათგანი მხოლოდ ხელმისაწვდომია პროფესიონალ შემკეთებელთან და რომ ყველა სათადარიგო ნაწილი ყველა შესაბამისი მოდელისათვის არ არის განკუთვნილი.

2.7 განკარგვა

⚠ გარფთხილება!

დაზიანების ან დაზუსტების რისკი.

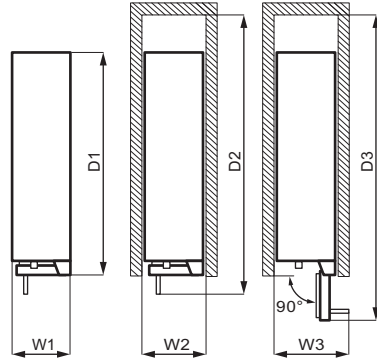
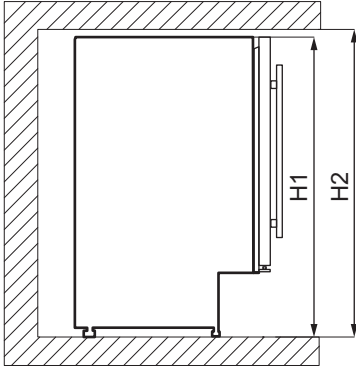
- გამორთეთ მოწყობილობა დენის მთავარი წყაროდან.
- მოჭერით კვების კაბელი და გადააგდეთ.
- მოაცილეთ კარი, იმისთვის, რომ მოწყობილობაში არ მოხდეს ბავშვების ან შინაური ცხოველების ჩაკეტვა.
- მოცემული მოწყობილობის მაგრილებელი აგენტის წრედი და საინჟინერო მასალა ოზონ-მეგობრულია.
- თბოსაინჟინერაციო პენოპლასტი შეიცავს აალეზად აირს. დაუკავშირდით თქვენს მუნიციპალურ უწყებას რათა მიიღოთ ინფორმაცია იმის შესახებ, თუ როგორ უნდა მოახდინოთ მოწყობილობის სწორი უტილიზაცია.
- არ დააზიანოთ მაგრილებელი ბლოკის ის ნაწილი, რომელიც ახლოსაა თბოგადამცემთან..

3. მონტაჟი

⚠ გარფთხილება!

იხილეთ უსაფრთხოების თავები.

3.1 ზომები



საერთო ზომები ¹		
H1	მმ	820
W1	მმ	295
D1	მმ	571

¹ მოწყობილობის სიმაღლე, სიგანე და სიღრმე სახელურის გარეშე

საჭირო გამოსაყენებელი სივრცე ²		
H2	მმ	822
W2	მმ	300
D2	მმ	648

² მოწყობილობის სიმაღლე, სიგანე და სიღრმე სახელურის ჩათვლით, პლუს სივრცე, რომელიც საჭიროა მაგრილებელი აირის თავისუფალი ცირკულაციისათვის

საერთო საჭირო გამოსაყენებელი სივრცე ³		
H2	მმ	822
W3	მმ	348
D3	მმ	855

³ მოწყობილობის სიმაღლე, სიგანე და სიღრმე სახელურის ჩათვლით, პლუს სივრცე, რომელიც საჭიროა მაგრილებელი აირის თავისუფალი ცირკულაციისათვის, პლუს სივრცე, რომელიც საჭიროა კარის მინიმალურ კუთხემდე გასასხნელად, რომელიც იძლევა მთელი შიდა მოწყობილობის ამოღების საშუალებას

3.2 მდებარეობა

იმისთვის, რომ მოწყობილობა საუკეთესოდ მუშაობდეს, ის არ უნდა

დააყენოთ იქ, სადაც მზის პირდაპირი სხივებია. მოწყობილობა არ დაამონტაჟოთ სითბოს წყაროებთან (ღუმელი, ქურები, რადიატორები, საცხობები, გამწოვები, ზედაპირები ან ექსტრაქტორი ზედაპირები) სიახლოვეს, გარდა იმ შემთხვევებისა, როცა ეს სამონტაჟო ინსტრუქციაში სხვაგვარადაა დაკონკრეტებული. დარწმუნდით, რომ აირი თავისუფლად ცირკულირებდეს ბლოკს უკან.

მოცემული მოწყობილობა უნდა დაყენდეს მშრალ, კარგად ვენტილირებულ პოზიციაში შენობაში.

მოცემული მოწყობილობა განკუთვნილია ოთახის ტემპერატურაზე 16°C-დან 38°C-მდე დიაპაზონში გამოსაყენებლად.

❗ მოწყობილობის გამართული მუშაობა გარანტირებული იქნება მხოლოდ მითითებული ტემპერატურული დიაპაზონის დაცვის შემთხვევაში.

❗ თუ ეჭვი გეპარებათ იმასთან დაკავშირებით, თუ სად უნდა მოხდეს მოწყობილობის მონტაჟი, გთხოვთ, მიმართოთ გამყიდველს, ჩვენს კლიენტთა მომსახურების განყოფილებას ან უახლოეს ავტორიზებულ სერვის ცენტრს.

❗ უნდა იყოს შესაძლებელი მოწყობილობის დენის მთავარი წყაროდან გამორთვა. შესაბამისად, მონტაჟის შემდეგ დენის შტეკერი ადვილად ხელმისაწვდომი უნდა იყოს.

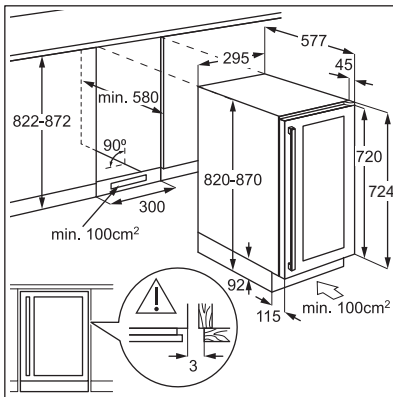
3.3 ელექტრო კავშირი

- შტექერის ჩართვამდე დარწმუნდით, რომ ტექნიკური მონაცემების ფირფიტაზე ასახული ძაბვა და სიხშირე შეესაბამებოდეს სახლის ძაბვას.
- მოწყობილობა უნდა იქნას დამიწებული. ამისათვის მოწოდებულია დენის კაბელის შტექერი კონტაქტით. თუ სახლის დენის როზეტი დამიწებული არ არის, შეაერთეთ მოწყობილობა ცალკე დამიწებასთან მიმდინარე რეგულაციების შესაბამისად, კვალიფიცირებულ ელექტრიკოსთან კონსულტაციის საფუძველზე.
- მწარმოებელი უარს აცხადებს პასუხისმგებლობაზე თუ ზემოხსენებული უსაფრთხოების ზომები არ იქნება დაცული.

3.4 ნიველირება

მოწყობილობის დადგმისას დარწმუნდით, რომ იყოს გასწორებული. ამის მიღწევა შეიძლება წინა ნაწილის ძირში მდებარე ორი მორგებადი ფეხის საშუალებით.

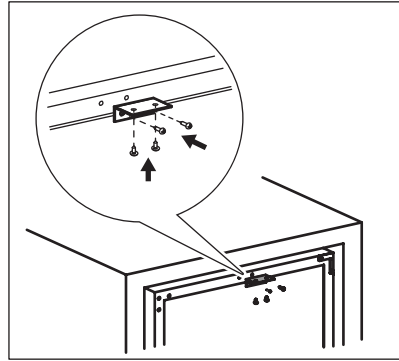
3.5 სავენტილაციო პლინთუსით მონტაჟი



3.6 ზედა კრონშტეინის მონტაჟი

დაამაგრეთ მოწყობილობა:

- მოწყობილობის ზედა ნაწილში ზედა კრონშტეინის დასამონტაჟებლად ორი ზრანნი გამოიყენეთ.
- მოათავსეთ მოწყობილობა სამზარეულოს კარადაში და გამოიყენეთ ორი საზრანხისი ზედა კრონშტეინის კარადაზე დასაფიქსირებლად.



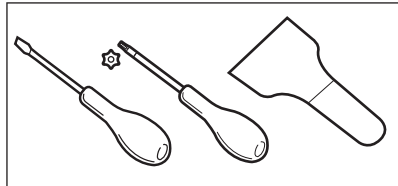
3.7 კარის საპირისპირო მიმართულებით გადაყენების საშუალება

⚠ გარფთხილება!

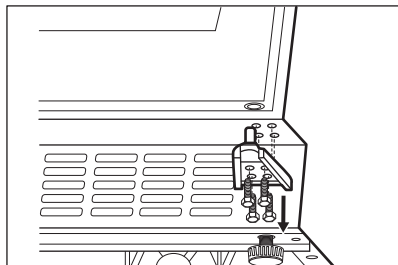
ნებისმიერი ოპერაციის შესრულებამდე, ამოიღეთ შტექერი როზეტიდან.

საჭირო ხელსაწყოები:

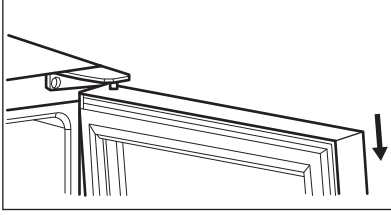
- ჯვრისებრი სახრანხისი,
- შპატელი ან თხელპირიანი სახრანხისი.



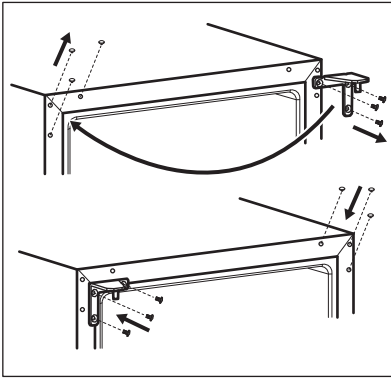
1. დარწმუნდით, რომ მოწყობილობა ვერტიკალურ მდგომარეობაშია.
2. გახსენით კარი და თაროებიდან გამოიღეთ ყველა ღვინის ბოთლი. დააკეთეთ კარი.
3. მოხსენით ქვედა ანჯამის დამაკავშირებელი 4 ზრანნი. ქვედა ანჯამა დაცულ ადგილას, ზრანხებთან ერთად მოათავსეთ.



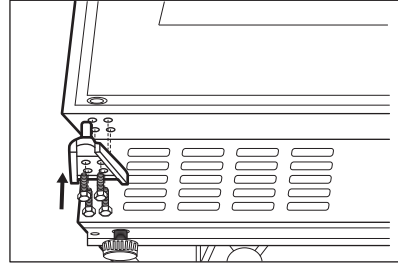
4. მოხსენით კარი და მოათავსეთ იგი რბილ ზედაპირზე.



5. მოხსენით ზედა ანჯამის მოწყობილობის ზედა მარჯვენა კუთხესთან დამაკავშირებელი ხრახნები. ზედა ანჯამა დაცულ ადგილას, ხრახნებთან ერთად მოათავსეთ.
6. გამოიყენეთ შპატელი ან თხელპირიანი სახრახნისი მოწყობილობის ზედა მარცხენა ხრახნიდან 3 ხრახნის საფარის მოსახსნელად. გადაიტანეთ და მოათავსეთ საფარები ღრმულების სხვა მხარეს მისახრახნად.



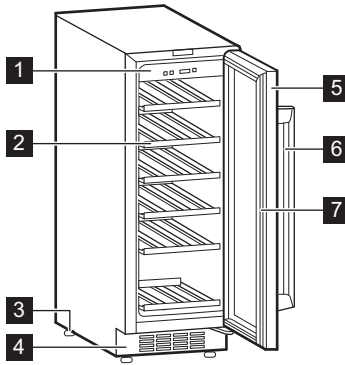
7. ზედა ანჯამა მოწყობილობის მარცხენა მხარეს მიახრახნეთ.
8. დააყენეთ კარი მის ახალ პოზიციაზე.
9. დამაგრეთ ქვედა ანჯამა და ნუ მოუჭერთ ხრახნებს მანამ, სანამ კარი არ იქნება დახურული და დარეგულირებული.



10. დაიცადეთ მინიმუმ 4 საათი მოწყობილობის დენის წყაროსთან შეერთებამდე.

4. პროდუქტის აღწერა

4.1 პროდუქტის მიმოხილვა

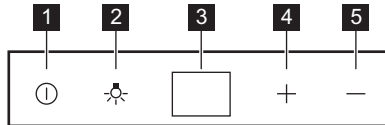


- 1 კონტროლის პანელი
- 2 თარო
- 3 ფეხი
- 4 დეკორატიული ჩარჩო

- 5 სამმაგი მინის კარი
- 6 სახელური
- 7 შუასადები

5. მუშაობა

5.1 მართვის პანელი



- 1 ჩართვის ღილაკი
- 2 სინათლის ღილაკი
- 3 დისპლეი

- 4 უფრო მაღალი ტემპერატურის ღილაკი
- 5 უფრო დაბალი ტემპერატურის ღილაკი

5.2 ართვა

1. ჩართეთ შტეკერი კედლის როზეტში.
2. თუ ეკრანი გათიშულია, დააჭირეთ ჩართვის ღილაკს.
3. ეკრანზე აისახება დაყენებული ნაგულისხმევი ტემპერატურა (12°C).

სხვა ტემპერატურული პარამეტრის ასარჩევად, იხილეთ „ტემპერატურის რეგულაციის“ განყოფილება.

2. ეკრანი გათიშება.
3. მოწყობილობის დენის წყაროდან გამოსართავად, გამოაერთეთ ელკვების შტეკერი როზეტიდან.

5.4 სინათლის ღილაკი

განათების ჩასართავად და გამოსართავად, დააჭირეთ განათების ღილაკს. განათება ღვინის ხარისხზე არავითარ უარყოფით გავლენას არ ახდენს.

5.3 გამორთვა

1. დააჭირეთ ჩართვის ღილაკს 5 წამის განმავლობაში.

5.5 ტემპერატურის რეგულირება

ღვინის კარადის ნაგულისხმევი დაყენებული ტემპერატურა 12°C-ია.

① ტემპერატურის დარეგულირება +5-დან +18°C-მდე დიაპაზონში შესაძლებელია.

ტემპერატურის დასარეგულირებლად, დააჭირეთ ტემპერატურის

მარეგულირებლებს. დისპლეიზე ნაჩვენებია დაყენებული ტემპერატურა. ღვინის თითოეული ტიპისთვის სწორი ტემპერატურის დასაყენებლად, იხილეთ თავი „ყოველდღიური გამოყენება“.

6. ყოველდღიური გამოყენება

6.1 ღვინის სათავსო

① ეს მოწყობილობა განკუთვნილია მხოლოდ ღვინის შესანახად.

① ღვინის სათავსო არის ის განყოფილება, რომელიც (ტექნიკური მონაცემების ფირფიტაზე) მონიშნულია როგორც ①.

ღვინის შენახვის დრო დამოკიდებულია დაძველებაზე, ალკოჰოლის შემცველობაზე, ყურძნის ტიპსა და მასში ფრუქტოზისა და ტანინის შემცველობაზე. ყიდვის დროს, შეამოწმეთ ღვინო უკვე დაძველებულია თუ იგი დროთა განმავლობაში გაუმჯობესდება.

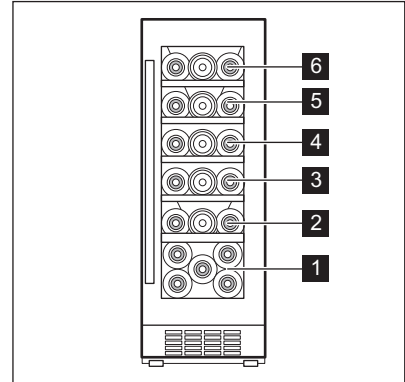
შენახვის რეკომენდებული ტემპერატურები:

- შამპანიურისა და შუშხუნა ღვინოებისთვის, +6°C და +8°C-ს შორის.
- თეთრი ღვინისთვის, +10°C და +12°C-ს შორის.
- ვარდისფერი და ღია წითელი ღვინისათვის, +12°C და +16°C-ს შორის.
- დაძველებული წითელი ღვინო, +14°C და +16°C-ს შორის.

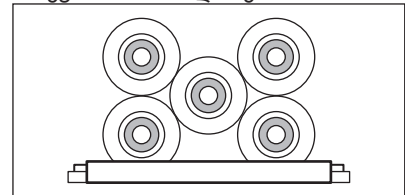
მოწყობილობა განკუთვნილია მაქსიმუმ 52 ბოთლის ბოთლის (0,75 ლ) შენახვისთვის, შემდეგნაირი განლაგებით:

- 5 ბოთლი 1 დონეზე,
- 3 ბოთლი 2,3,4,5,6 დონეზე.

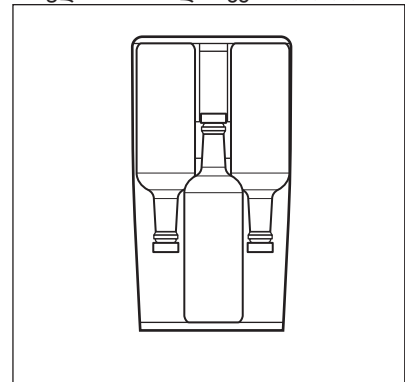
თაროს დონეები



ნახევარი თაროს დონე 1



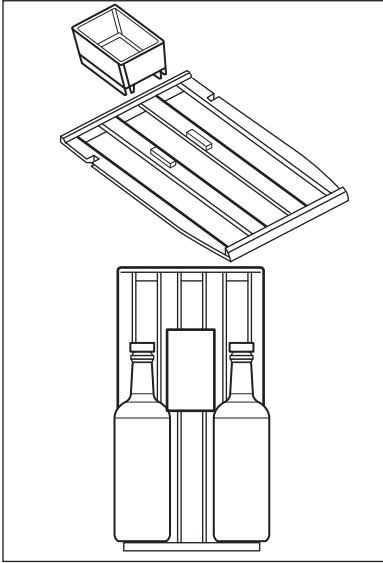
სრული თაროს დონეები 2,3,4,5,6



6.2 ტენიანობის ყუთი

ტენიანობის ყუთი ღვინის კორპუსის ზედა თაროზეა განთავსებული.

შესაძლებელია მისი მოხსნა. ტენიანობის ზედმეტად დაბალი დონის თავიდან ასაცილებლად, ჩაასხით წყალი ტენიანობის ყუთში.



ზედა თაროზე შესაძლოა განთავსდეს:

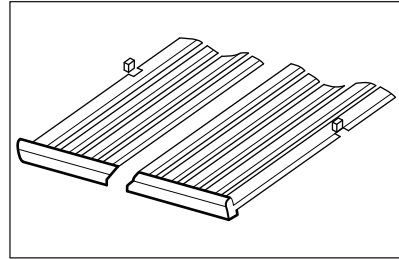
- 7 ბოთლი ტენიანობის ყუთით,

- 8 ბოთლი ტენიანობის ყუთის გარეშე.

6.3 თაროების მოხსნა და დაყენება

ღვინის კარადიდან ნებისმიერი თაროს მოსახსნელად:

1. მთლიანად გახსენით ღვინის კარადის კარები.
2. გამოწიეთ ხის თარო ისე, რომ ჭდე ღვინის კარადის ჰლასტმასის ძელის ქვეშ აღმოჩნდეს.



3. თაროს წინა ნაწილი ოდნავ აწიეთ და მოხსენით იგი მოწყობილობიდან.

ⓘ თაროს თავდაპირველ ადგილას დასაბრუნებლად, მიყევით შემოადრეოლ ნაბიჯებს უკუთანამიმდევრობით.

7. რჩევები და მითითებები

7.1 რჩევები ენერჯის ეკონომიასთან დაკავშირებით

- მოწყობილობის თავდაპირველი კონფიგურაცია ისეთია, რომ უზრუნველყოფს ენერჯის ყველაზე ეფექტურ გამოყენებას.

- არ გახსნათ კარი ხშირად და არ დატოვოთ ღია საჭიროზე დიდ ხანს.
- უზრუნველყავით კარგი ვენტილაცია. არაფერი დააფაროთ ვენტილაციის გისოსებს ან უჯრებს.

8. მოვლა და დასუფთავება

⚠ გარფთხილება!

იხილეთ უსაფრთხოების თავები.

8.1 ზოგადი გაფრთხილებები

⚠ სიფრთხილე!

ნებისმიერი შეკეთებითი ოპერაციის განხორციელებამდე, გათიშეთ მოწყობილობა კვების ქსელიდან.

ⓘ ამ მოწყობილობის მაგრამილებელი ბლოკი შეიცავს ნახშირწყალბადს; მაშასადამე, ტექნიკური მომსახურება და ნელახალი დამუხტვაც მხოლოდ ავტორიზებული ტექნიკოსების მიერ უნდა შესრულდეს.

ⓘ დაუშვებელია მოწყობილობის აქსესუარების და ნაწილების რეცხვა ჭურჭლის სარეცხ მანქანაში.

8.2 ინტერიერის გაწმენდა

თუ მოწყობილობას პირველად იყენებთ, ინტერიერი და ყველა შიდა აქსესუარი უნდა გარეცხოთ ნელთბილი წყლით და რაიმე ნეიტრალური საპნით ახალი პროდუქტის სპეციფიკური სუნის მოსაცილებლად, შემდეგ კარგად უნდა გაწმინდოთ.

⚠ სიფრთხილე!

არ გამოიყენოთ სარეცხი ფხვნილები, აბრაზიული ფხვნილები, ქლორიანი ან ზეთიანი საწმენდი საშუალებები, რადგან ისინი ზედაპირს დააზიანებენ.

8.3 პერიოდული წმენდა

მოწყობილობა რეგულარულად უნდა გაიწმინდოს.

1. შიდა ნაწილი სოდის ნელთბილი წყალხსნარით გაასუფთავეთ. ხსნარი უნდა შეიცავდეს დაახლოებით 2 სუფრის კოვზ საკვებ სოდასა და 1 ლიტრ წყალს.
2. გასუფთავებისას ღრუბლის ან ნაჭრის გამოყენებით მოაცილოთ ჭარბი წყალი დილაკების და ნებისმიერი ელექტრული ნაწილის არედან.
3. მოწყობილობის გარეთა მხარე გაწმინდეთ თბილი წყლითა და ნეიტრალური საპნით.

4. რეგულარულად შეამოწმეთ კარის მამჭიდრობლები და გაწმინდეთ, რათა დარწმუნდეთ, რომ სუფთაა და არ შეიცავს ჭუჭყს.

5. გამორეცხეთ და კარგად გაამშრალეთ.

8.4 პერიოდები, როდესაც მოწყობილობა არ გამოიყენება

როდესაც მოწყობილობა დიდი ხნის განმავლობაში არ გამოიყენება, მიიღეთ შემდეგი სიფრთხილის ზომები:

1. გამორთეთ მოწყობილობა დენის წყაროდან.
2. გამოიღეთ ყველა ნივთი.
3. გაწმინდეთ მოწყობილობა და ყველა აქსესუარი.
4. დატოვეთ კარები ღია არასასიამოვნო სუნების თავიდან ასაცილებლად.

როდესაც მოწყობილობა ელკვების მიწოდების ხარვეზის გამო არ გამოიყენება:

- ელკვების მიწოდების ხარვეზთა უმრავლესობა რამდენიმე საათში აღმოიფხვრება და გავლენას არ ახდენს მოწყობილობაზე, თუკი რაც შეიძლება იშვიათად გახსნით მის კარს.
- თუ ელკვების მიწოდება უფრო დიდი ხნით შეწყდა, დაგჭირდებათ ზემოთ აღწერილი შესაბამისი ნაბიჯების შესრულება.

9. პრობლემის აღმოფხვრა

⚠ გარფთხილება!

იხილეთ უსაფრთხოების თავები.

9.1 რა უნდა გავაკეთო, თუ...

პრობლემა	შესაძლო მიზეზი	გადაწყვეტა
მოწყობილობა არ მუშაობს.	მოწყობილობა გამორთულია.	ჩართეთ მოწყობილობა.
	დარწმუნდით, რომ შტექერი სწორედ შეერთებულია როზეტთან.	ჩასვით ქსელის შტექერი როზეტში.
	ქსელის როზეტში დენი არ არის.	ელექტროენერჯის მიწოდების შესამოწმებლად, ქსელის როზეტს მიუერთეთ სხვა ელექტრული მოწყობილობა. თუ არაა, დაუკავშირდით კვალიფიციურულ ელექტრიკოსს.

პრობლემა	შესაძლო მიზეზი	გადაწყვეტა
	წრედის გამთიშავი ამუშავდა ან დამცველი დაიწვა.	ჩართეთ წრედის გამთიშავი ან გამოცვალეთ მცველი.
კომპრესორი განუწყვეტილვ მუშაობს.	ტემპერატურა შეცდომით არის დაყენებული.	იხილეთ თავი „მუშაობა“.
	ოთახის ტემპერატურა ძალზე მაღალია.	იხილეთ თავი „მონტაჟი“.
	კარი ძალიან ხშირად იღება.	კარს საჭიროზე ხანგრძლივი დროით ნუ გააღებთ.
	კარი არ არის სწორედ დაკეტილი.	იხილეთ განყოფილება „კარის დახურვა“.
განათება არ მუშაობს.	განათება გამორთულია.	ჩართეთ განათება. იხილეთ განყოფილება „“.
	მოწყობილობა არ არის მიერთებული დენის წყაროსთან.	დააკავშირეთ მოწყობილობა.
	წრედის გამთიშავი ამუშავდა ან დამცველი დაიწვა.	ჩართეთ წრედის გამთიშავი ან გამოცვალეთ მცველი.
	ნათურა დაზიანებულია.	დაუკავშირდით ავტორიზებულ სერვის ცენტრს.
	განათების ღილაკი არ მუშაობს.	დაუკავშირდით ავტორიზებულ სერვის ცენტრს.
ჭარბი ვიბრაცია.	მოწყობილობა არ არის სათანადოდ დაყრდნობილი.	შეამოწმეთ, მყარად დგას თუ არა მოწყობილობა.
მოწყობილობა ხმაურია.	მოწყობილობა არ არის სათანადოდ დაყრდნობილი.	შეამოწმეთ, მყარად დგას თუ არა მოწყობილობა.
წყალი წვეთავს მოწყობილობის უკანა ფირფიტაზე.	ავტომატური დნობის პროცესში ყინული დნება უკანა ფირფიტაზე.	ეს სწორი პროცესია.
ღვინის კარადაში ხდება წყლის ჩადინება.	პროდუქტები წყალს კოლექტორში ჩადენის საშუალებას არ აძლევს.	დარწმუნდით, რომ პროდუქტები არ ენება უკანა კედელს.
ღვინის კარადაში ტემპერატურა ძალზე მაღალია ან დაბალია.	ტემპერატურის რეგულატორი შეცდომითაა დაყენებული.	დააყენეთ უფრო მაღალი ან დაბალი ტემპერატურა.
	კარი არ არის სწორედ დაკეტილი.	იხილეთ განყოფილება „კარის დახურვა“.

❗ თუ რჩევის შედეგად სასურველ შედეგს ვერ მიიღებთ, მიმართეთ უახლოეს ავტორიზებულ სერვის ცენტრს.

9.2 ნათურის გამოცვლა

ნათურის გამოსაცვლელად დაუკავშირდით ავტორიზებულ სერვის ცენტრს.

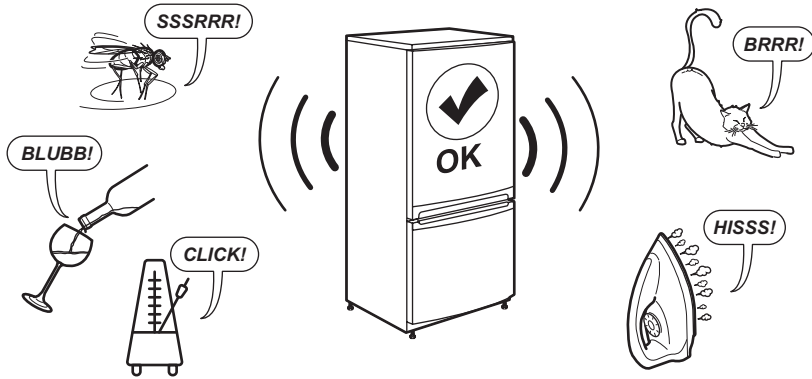
9.3 კარის დახურვა

1. გაწმინდეთ კარის შუასაღებები

- საჭიროების შემთხვევაში, დაარეგულირეთ კარი. ინილეთ თავი „მონტაჟი“.
- საჭიროების შემთხვევაში, გამოცვალეთ დაზიანებული კარი.

დამატებითი ინფორმაციისთვის დაუკავშირდით ავტორიზებულ სერვისცენტრს.

10. ხმაურები



11. ტექნიკური მონაცემები

ტექნიკური ინფორმაცია მოყვანილია ტექნიკური მონაცემების ფირფიტაზე მოწყობილობის შიდა მხარეს და ენერჯის ეტიკეტზე.

დანადგართან ერთად მოწოდებულ ეტიკეტზე არსებული QR კოდი წარმოადგენს ვებ ბმულს დანადგარის შესრულებასთან დაკავშირებული ინფორმაციისათვის EU EPREL მონაცემთა ბაზაში. შეინახეთ ენერჯის ეტიკეტი საცნობაროდ მომხმარებლის სახელმძღვანელოსთან ერთად და დანადგართან ერთად მოწოდებულ სხვა დოკუმენტაციასთან ერთად.

ასევე შესაძლებელია ამავე ინფორმაციის ნახვა EPREL-ში ბმულის <https://eprel.ec.europa.eu>, მოდელის სახელის და პროდუქტის ნომრის გამოყენებით, რომლის ნახვაც შეგიძლიათ მოწყობილობის ტექნიკური მონაცემების ფირფიტაზე.


იხილეთ ვებ ბმული www.theenergylabel.eu დეტალური ინფორმაციისათვის ენერჯის ეტიკეტირების შესახებ.


12. ინფორმაცია ტესტირების დაწესებულებებისთვის

EcoDesign ვერიფიკაციისთვის მოწყობილობის მონტაჟისა და მომზადებისას დაცული უნდა იყოს მოთხოვნები, რომლებსაც ითვალისწინებს EN 62552 (EU), ვენტისაციის მოთხოვნები, დრუმის ზომები და უკანა ნაწილის დაშორების მანძილი

მითითებულია მოცემული მომხმარებლის სახელმძღვანელოს თავში „მონტაჟი“. დამატებითი ინფორმაციისათვის, მათ შორის, დატვირთვის გეგმებთან დაკავშირებით, გთხოვთ, დაუკავშირდეთ მწარმოებელს.

13. გარემოსდაცვითი საკითხები

საჭიროა მასალების გადამუშავება, თუ პროდუქტზე გამოსახულია სიმბოლო . გადამუშავებისთვის შესაფუთი მასალა მოათავსეთ შესაბამის კონტეინერში. დაგვეწმარეთ გარემოს და ადამიანის ჯანმრთელობის დაცვაში ელექტრონი და ელექტრონული მოწყობილობების ნარჩენების გადამუშავებით.

მოწყობილობა, რომელზეც გამოსახულია სიმბოლო  არ უნდა გადაგდოთ საყოფაცხოვრებო ნარჩენებთან ერთად. დააბრუნეთ პროდუქტი თქვენს ადგილობრივ გადასამუშავებელ ობიექტში ან დაუკავშირდით თქვენს მუნიციპალურ სამსახურს.

1. SICHERHEITSHINWEISE.....	119	9. PROBLEMBEHEBUNG.....	129
2. SICHERHEITSANWEISUNGEN.....	121	10. GERÄUSCHE.....	131
3. MONTAGE.....	123	11. TECHNISCHE DATEN.....	131
4. GERÄTEBESCHREIBUNG.....	126	12. INFORMATIONEN FÜR PRÜFINSTITUTE.....	131
5. BETRIEB.....	126	13. INFORMATIONEN ZUR ENTSORGUNG	132
6. TÄGLICHER GEBRAUCH.....	127		
7. TIPPS UND HINWEISE.....	128		
8. REINIGUNG UND PFLEGE.....	128		

1. ⚠ SICHERHEITSHINWEISE

Lesen Sie vor der Montage und dem Gebrauch des Geräts zuerst die Bedienungsanleitung. Bei Verletzungen oder Schäden infolge nicht ordnungsgemäßer Montage oder Verwendung übernimmt der Hersteller keine Haftung. Bewahren Sie die Anleitung zum Nachschlagen an einem sicheren und zugänglichen Ort auf.

1.1 Sicherheit von Kindern und schutzbedürftigen Personen

- Das Gerät kann von Kindern ab 8 Jahren und Personen mit eingeschränkten physischen, sensorischen oder geistigen Fähigkeiten oder mit mangelnder Erfahrung / mangelndem Wissen benutzt werden, wenn sie durch eine für ihre Sicher-

heit zuständige Person beaufsichtigt werden oder von dieser Person Anweisungen erhalten haben, wie das Gerät sicher zu bedienen ist und welche Gefahren bei nicht ordnungsgemäßer Bedienung bestehen. Kinder im Alter von 3 bis 8 Jahren und Personen mit sehr umfangreichen und komplexen Behinderungen dürfen das Gerät unter der Voraussetzung, dass sie ordnungsgemäß angewiesen wurden, be- und entladen. Halten Sie Kinder unter 3 Jahren vom Gerät fern, wenn sie nicht ständig beaufsichtigt werden.

- Kinder sollten beaufsichtigt werden, damit sie nicht mit dem Gerät spielen.
- Kinder dürfen keine Reinigung und Wartung des Ge-

räts ohne Beaufsichtigung durchführen.

- Halten Sie sämtliches Verpackungsmaterial von Kindern fern und entsorgen Sie es ordnungsgemäß.

1.2 Allgemeine Sicherheit

- Dieses Gerät ist nur zur Lagerung von Wein bestimmt.
- Dieses Gerät ist für den häuslichen Gebrauch im Haushalt in Innenräumen konzipiert.
- Dieses Gerät darf in Büros, Hotelzimmern, Gästezimmern in Pensionen, Bauernhöfen und anderen ähnlichen Unterkünften verwendet werden, wenn diese Nutzung das (durchschnittliche) Nutzungsniveau im Haushalt nicht überschreitet.
- **ACHTUNG:** Halten Sie die Lüftungsöffnungen im Gerätegehäuse oder in der Einbaunische frei von Hindernissen.
- **ACHTUNG:** Versuchen Sie nicht, den Abtauvorgang durch andere als vom Hersteller empfohlene mechanische oder sonstige Hilfsmittel zu beschleunigen.
- **ACHTUNG:** Achten Sie darauf, den Kältekreislauf nicht zu beschädigen.

- **ACHTUNG:** Betreiben Sie in den Lebensmittelfächern des Geräts keine anderen als die vom Hersteller empfohlenen Elektrogeräte.
- Reinigen Sie das Gerät nicht mit Wasserspray oder Dampf.
- Reinigen Sie das Gerät mit einem weichen, feuchten Lappen. Verwenden Sie ausschließlich Neutralreiniger. Verwenden Sie keine Scheuermittel, Scheuerschwämme, scharfe Reinigungsmittel oder Metallgegenstände.
- Wenn das Gerät längere Zeit leer steht, schalten Sie es aus, tauen Sie es ab, reinigen und trocknen Sie es und lassen Sie die Tür offen, um Schimmelbildung im Gerät zu vermeiden.
- Bewahren Sie keine explosiven Substanzen wie Aerosoldosen mit brennbarem Treibgas in diesem Gerät auf.
- Wenn das Netzkabel beschädigt ist, muss es vom Hersteller, einem autorisierten Servicezentrum oder einer ähnlich qualifizierten Person zur Vermeidung einer Gefahrenquelle ersetzt werden.

2. SICHERHEITSANWEISUNGEN

2.1 Montage

WARNUNG!

Nur eine qualifizierte Fachkraft darf die Montage des Geräts vornehmen.

- Entfernen Sie das gesamte Verpackungsmaterial.
- Montieren Sie ein beschädigtes Gerät nicht und benutzen Sie es nicht.
- Verwenden Sie das Gerät aus Sicherheitsgründen nicht, bevor es in den Einbauschrank gesetzt wird.
- Befolgen Sie die separaten Anweisungen für die Installation des Geräts, die auf unserer Website zur Verfügung stehen.
- Seien Sie beim Umsetzen des Gerätes vorsichtig, da es sehr schwer ist. Tragen Sie stets Sicherheitshandschuhe und festes Schuhwerk.
- Stellen Sie sicher, dass die Luft um das Gerät zirkulieren kann.
- Warten Sie nach der ersten Inbetriebnahme mindestens 4 Stunden, bevor Sie das Gerät an die Stromversorgung anschließen. So kann das Öl in den Kompressor zurückfließen.
- Ziehen Sie den Stecker aus der Steckdose, bevor Sie am Gerät arbeiten.
- Stellen Sie das Gerät nicht in der Nähe von Heizkörpern oder Herden, Backöfen oder Kochfeldern auf, es sei denn, in der Installationsanleitung ist etwas anderes angegeben.
- Setzen Sie das Gerät nicht dem Regen aus.
- Installieren Sie das Gerät nicht an einem Ort mit direkter Sonneneinstrahlung.
- Stellen Sie dieses Gerät nicht in Bereichen auf, die zu feucht oder kalt sind.
- Wenn Sie das Gerät verschieben, heben Sie es an der Vorderkante an, um den Fußboden nicht zu verkratzen.
- Das Gerät enthält einen Beutel mit Trockenmittel. Dieser Beutel ist kein Spielzeug. Dieser Beutel ist kein Lebensmittel. Bitte entsorgen Sie ihn umgehend.

2.2 Elektrischer Anschluss

WARNUNG!

Brand- und Stromschlaggefahr.

WARNUNG!

Achten Sie bei der Montage des Geräts darauf, dass das Netzkabel nicht eingeklemmt oder beschädigt wird.

WARNUNG!

Verwenden Sie keine Mehrfachsteckdosen und Verlängerungskabel.

- Stellen Sie sicher, dass die Daten auf dem Typenschild mit den elektrischen Nennwerten der Netzspannung übereinstimmen.
- Das Gerät muss geerdet sein.
- Schließen Sie das Gerät nur an eine ordnungsgemäß installierte Schutzkontaktsteckdose an.
- Wenn die Steckdose nicht geerdet ist, schließen Sie das Gerät gemäß den geltenden Vorschriften an eine separate Erdung an und wenden Sie sich an eine(n) qualifizierte(n) Elektriker*in.
- Achten Sie darauf, die elektrischen Bauteile nicht zu beschädigen (z. B. Netzstecker, Netzkabel, Kompressor). Wenden Sie sich zum Austausch elektrischer Bauteile an das autorisierte Servicezentrum oder eine(n) Elektriker*in.
- Das Netzkabel muss unterhalb des Netzsteckers liegen.
- Stecken Sie den Netzstecker erst nach Abschluss der Montage in die Steckdose. Stellen Sie sicher, dass der Netzstecker nach der Montage noch zugänglich ist.
- Ziehen Sie nicht am Netzkabel, wenn Sie das Gerät von der Stromversorgung trennen möchten. Ziehen Sie stets am Netzstecker.

2.3 Gebrauch

WARNUNG!

Es besteht Verletzungs-, Verbrennungs-, Stromschlag- oder Brandgefahr.



Das Gerät enthält Isobutan (R600a), ein brennbares Erdgas mit einem hohen Grad an Umweltverträglichkeit. Achten Sie darauf, den Kältekreislauf, der Isobutan enthält, nicht zu beschädigen.

- Nehmen Sie keine technischen Änderungen am Gerät vor.
- Jegliche Verwendung des eingebauten Produkts als freistehendes Produkt ist strengstens untersagt.
- Dieses Gerät ist für den Einsatz bei einer Umgebungstemperatur von 16°C bis 38°C vorgesehen. Der korrekte Betrieb des Geräts kann nur innerhalb des angegebenen Temperaturbereichs garantiert werden.
- Stellen Sie keine elektrischen Geräte (z. B. Eisbereiter) in das Gerät, wenn solche Geräte nicht ausdrücklich vom Hersteller für diesen Zweck zugelassen sind.
- Wird der Kältekreislauf beschädigt, stellen Sie bitte sicher, dass keine Flammen und Zündquellen im Raum vorhanden sind. Lüften Sie den Raum.
- Achten Sie darauf, dass keine heißen Gegenstände auf die Kunststoffteile des Geräts gelangen.
- Lagern Sie keine brennbaren Gase und Flüssigkeiten im Gerät.
- Platzieren Sie keine entflammaren Produkte oder Gegenstände, die mit entflammaren Produkten benetzt sind, im Gerät, auf dem Gerät oder in der Nähe des Geräts.
- Berühren Sie nicht den Kompressor oder den Kondensator. Diese sind heiß.
- Achten Sie darauf, dass keine Lebensmittel mit den Innenwänden der Gerätefächer in Berührung kommen.

2.4 Innenbeleuchtung

WARNUNG!

Stromschlaggefahr.

- Dieses Produkt enthält eine oder mehrere Lichtquellen der Energieeffizienzklasse F.
- Bezüglich der Lampe(n) in diesem Gerät und separat verkaufter Ersatzlampen: Diese Lampen müssen extremen physikalischen Bedingungen in Haushaltsgeräten standhalten, wie z.B. Temperatur, Vibration, Feuchtigkeit, oder sollen Informationen über den Betriebszustand des Gerätes anzeigen. Sie sind nicht für den Einsatz in anderen Geräten vorgesehen und nicht für die Raumbeleuchtung geeignet.

2.5 Reinigung und Pflege

WARNUNG!

Andernfalls besteht Verletzungsgefahr und das Gerät könnte beschädigt werden.

- Vor Wartungsarbeiten das Gerät deaktivieren und den Stecker des Anschlusskabels aus der Steckdose ziehen.
- Dieses Gerät enthält Kohlenwasserstoffe in der Kühleinheit. Das Gerät darf nur von einer qualifizierten Fachkraft gewartet werden.

2.6 Service

- Wenden Sie sich zur Reparatur des Geräts an das autorisierte Servicezentrum. Verwenden Sie nur Original-Ersatzteile.
- Bitte beachten Sie, dass eigene Reparaturen oder Reparaturen, die nicht von Fachkräften durchgeführt werden, die Sicherheit des Geräts beeinträchtigen und zum Erlöschen der Garantie führen können.
- Die folgenden Ersatzteile werden auch nach der Einstellung des Modells 7 Jahre lang vorgehalten: Thermostate, Temperatursensoren, Platinen, Lichtquellen, Türgriffe, Türscharniere, Einsätze und Körbe. Türdichtungen sind mindestens 10 Jahre lang nach Einstellung des Modells erhältlich. Die Dauer kann in Ihrem Land länger sein. Für weitere Informationen besuchen Sie bitte unsere Website.
- Bitte beachten Sie, dass einige dieser Ersatzteile nur an Reparaturbetriebe geliefert werden können und nicht alle Ersatzteile für alle Modelle relevant sind.

2.7 Entsorgung

WARNUNG!

Verletzungs- und Erstickungsgefahr.

- Trennen Sie das Gerät von der Stromversorgung.
- Schneiden Sie das Netzkabel ab, und entsorgen Sie es.
- Entfernen Sie die Tür, um zu verhindern, dass sich Kinder oder Haustiere in dem Gerät einschließen.
- Der Kältekreislauf und die Isolierungsmaterialien dieses Gerätes sind ozonfreundlich.

- Die Isolierung enthält entzündliches Gas. Für Informationen zur korrekten Entsorgung des Gerätes wenden Sie sich an Ihre kommunale Behörde.

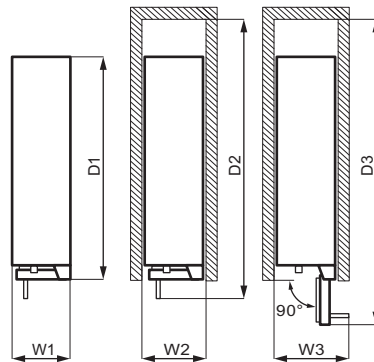
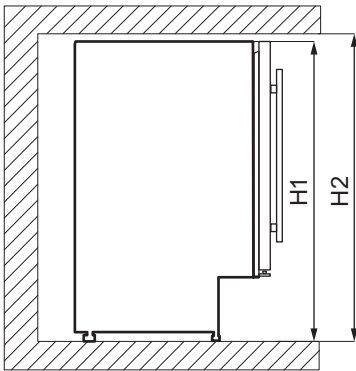
- Achten Sie darauf, dass die Kühleinheit in der Nähe des Wärmetauschers nicht beschädigt wird.

3. MONTAGE

⚠️ WARNUNG!

Sehen Sie Kapitel „Sicherheitshinweise“.

3.1 Abmessungen



Gesamtabmessungen ¹

H1	mm	820
W1	mm	295
D1	mm	571

¹ Höhe, Breite und Tiefe des Geräts ohne Griff

Platzbedarf während des Betriebs ²

H2	mm	822
W2	mm	300
D2	mm	648

² Höhe, Breite und Tiefe des Geräts einschließlich Griff und zuzüglich des notwendigen Freiraums für die Zirkulation der Kühlluft

Platzbedarf insgesamt während des Betriebs ³

H2	mm	822
W3	mm	348
D3	mm	855

³ Höhe, Breite und Tiefe des Geräts einschließlich Griff plus des notwendigen Freiraums für die Zirkulation der Kühlluft, zuzüglich des Platzes, der notwendig ist, um eine Türöffnung bis zu dem minimalen Winkel zu ermöglichen, der die Entfernung der gesamten Innenausstattung erlaubt

3.2 Aufstellungsort

Um die bestmögliche Funktionalität des Geräts zu gewährleisten, sollten Sie das Gerät nicht an einem Ort mit direkter Sonneneinstrahlung aufstellen. Installieren Sie das Gerät nicht in der Nähe einer Wärmequelle (Ofen, Herde, Heizkörper, Kocher, Dunstabzugshauben, Kochfelder oder Dunstabzugskochfelder), sofern in der Installationsanleitung nichts anderes angegeben ist. Stellen Sie sicher, dass die Luft frei um die Geräte-rückseite zirkulieren kann.

Dieses Gerät sollte in einem trockenen, gut belüfteten Innenbereich aufgestellt werden.

Dieses Gerät ist für den Einsatz bei einer Umgebungstemperatur von 16°C bis 38°C vorgesehen.

ⓘ Der ordnungsgemäße Betrieb des Geräts wird nur innerhalb des angegebenen Temperaturbereichs gewährleistet.

ⓘ Wenn Sie Zweifel bezüglich der Installation des Geräts haben, wenden Sie sich bitte an den Verkäufer, unseren Kundenservice oder an das nächstgelegene autorisierte Servicezentrum

ⓘ Es muss möglich sein, das Gerät von der Stromversorgung zu trennen. Daher muss der Stecker nach der Installation zugänglich bleiben.

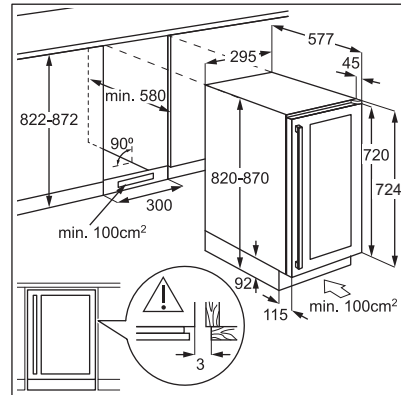
3.3 Elektrischer Anschluss

- Stellen Sie vor dem Anschließen sicher, dass die auf dem Typenschild angezeigte Spannung und Frequenz mit Ihrer Hausstromversorgung übereinstimmt.
- Das Gerät muss geerdet sein. Der Netzstecker des Stromkabels ist hierfür mit einem Kontakt versehen. Wenn die Steckdose nicht geerdet ist, schließen Sie das Gerät gemäß den geltenden Vorschriften an eine separate Erdung an und wenden Sie sich an einen qualifizierten Elektriker.
- Der Hersteller lehnt jegliche Verantwortung ab, wenn die oben genannten Sicherheitsvorkehrungen nicht eingehalten werden.

3.4 Ausrichten

Achten Sie beim Aufstellen des Gerätes darauf, dass es waagrecht steht. Dies kann durch zwei Schraubfüße an der Vorderseite erreicht werden.

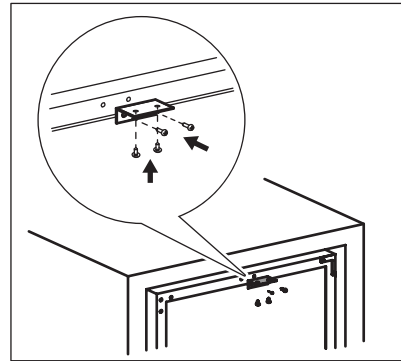
3.5 Einbau mit Lüftungssockel



3.6 Montage der oberen Halterung

Fixieren Sie Ihr Gerät:

- Befestigen Sie die obere Halterung mit zwei Schrauben an der Oberseite des Geräts.
- Stellen Sie das Gerät in den Schrank und befestigen Sie die obere Halterung mit zwei Schrauben am Schrank.



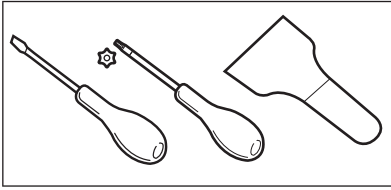
3.7 Wechselbare Anschlagseite der Tür

⚠ WARNUNG!

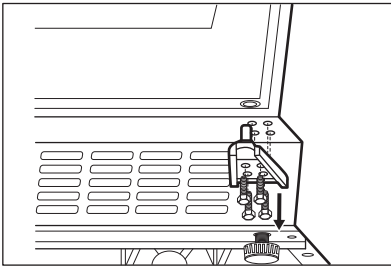
Vor der Durchführung von Arbeiten am Gerät ist stets der Netzstecker aus der Steckdose zu ziehen.

Benötigtes Werkzeug:

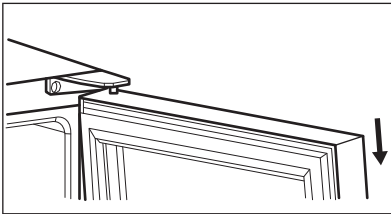
- Kreuzschraubenzieher,
- Kittmesser oder Schraubenzieher mit flacher Spitze.



1. Vergewissern Sie sich, dass das Gerät aufrecht steht.
2. Öffnen Sie die Tür und nehmen Sie alle Weinflaschen aus den Regalen. Schließen Sie die Tür.
3. Lösen Sie die 4 Schrauben, mit denen das untere Scharnier befestigt ist. Legen Sie das untere Scharnier zusammen mit den Schrauben an einen sicheren Ort.

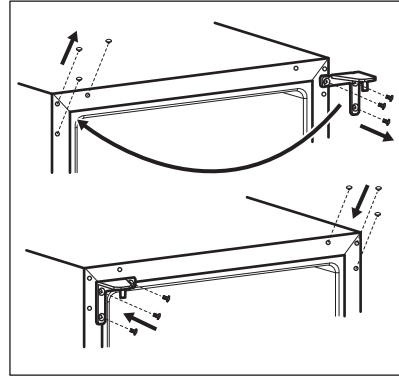


4. Nehmen Sie die Tür heraus und legen Sie sie auf eine weiche Unterlage.

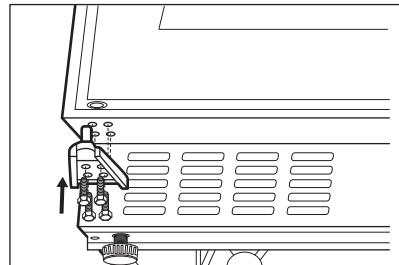


5. Lösen Sie die Schrauben, die das obere Scharnier mit der rechten oberen Ecke des Geräts verbinden. Bewahren Sie das obere Scharnier und die Schrauben an einem sicheren Ort auf.

6. Verwenden Sie ein Kittmesser oder einen flachen Schraubenzieher, um die 3 Abdeckungen der Schraubenlöcher in der linken oberen Ecke des Geräts zu entfernen. Setzen Sie die Abdeckungen in die Schraublöcher auf der anderen Seite ein.



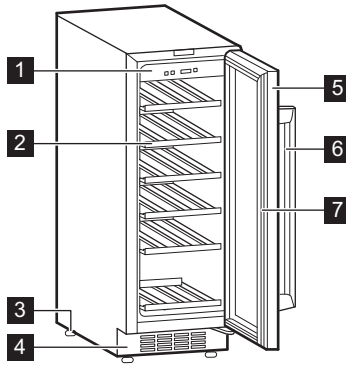
7. Schrauben Sie das obere Scharnier an der linken Seite des Geräts fest.
8. Setzen Sie die Tür an ihren neuen Platz.
9. Befestigen Sie das untere Scharnier und ziehen Sie die Schrauben erst dann fest, wenn die Tür geschlossen und waagrecht ausgerichtet ist.



10. Warten Sie mindestens 4 Stunden, bevor Sie das Gerät an die Stromversorgung anschließen.

4. GERÄTEBESCHREIBUNG

4.1 Produktübersicht

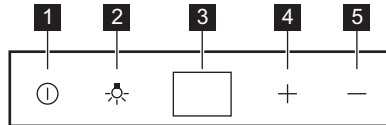


- 1 Bedienfeld
- 2 Ablage
- 3 Fuß
- 4 Zierrahmen

- 5 Dreifachverglaste Glastür
- 6 Griff
- 7 Dichtung

5. BETRIEB

5.1 Bedienfeld



- 1 Ein-/Aus-Taste
- 2 Lichttaste
- 3 Display

- 4 Taste zum Erhöhen der Temperatur
- 5 Taste zum Senken der Temperatur

5.2 Einschalten

1. Stecken Sie den Stecker in die Wandsteckdose.
2. Drücken Sie die Ein-/Aus-Taste, wenn das Display nicht leuchtet.
3. Das Display zeigt die Standardtemperatur (12 °C) an.

Um eine andere Temperatureinstellung zu wählen, lesen Sie bitte den Abschnitt „Temperaturregelung“.

5.3 Ausschalten

1. Halten Sie die Ein-/Aus-Taste 5 Sekunden lang gedrückt.

2. Die Display wird ausgeschaltet.
3. Um das Gerät von der Stromversorgung zu trennen, ziehen Sie den Stecker aus der Steckdose.

5.4 Lichttaste

Um das Licht ein- und auszuschalten, drücken Sie die Lichttaste. Das Licht hat keinen negativen Effekt auf die Qualität des Weines.

5.5 Temperaturregelung

ⓘ Die Standardtemperatur des Weinregals ist auf 12 °C eingestellt.


ⓘ Die Temperatur kann zwischen +5 °C und +18 °C eingestellt werden.

Stellen Sie die Temperatur durch Drücken des Temperaturreglers ein. Auf dem Display wird die eingestellte Temperatur angezeigt.

6. TÄGLICHER GEBRAUCH

6.1 Lagerung von Wein

ⓘ Dieses Gerät ist ausschließlich zur Lagerung von Wein bestimmt.

ⓘ Das Weinlagerfach ist jenes, das (auf dem Typenschild) mit dem  gekennzeichnet ist.

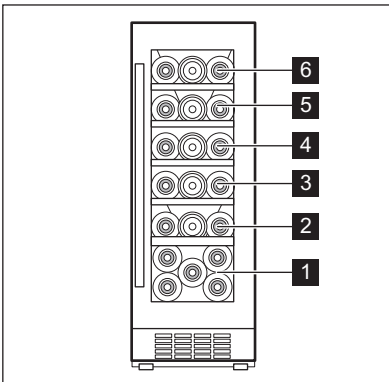
Die Lagerfähigkeit von Wein hängt vom Alter, dem Alkoholgehalt, der Art der Trauben und dem Gehalt an Fruchtzucker ab. Prüfen Sie beim Kauf, ob der Wein bereits ausgereift ist oder ob er sich mit der Zeit noch verbessern wird.

Empfohlene Lagertemperaturen:

- Champagner und Schaumweine zwischen +6°C und +8°C.
- Weißweine zwischen +10°C und +12°C.
- Rosé- und leichte Rotweine zwischen +12°C und +16°C.
- Ausgereifte Rotweine zwischen +14°C und +16°C.

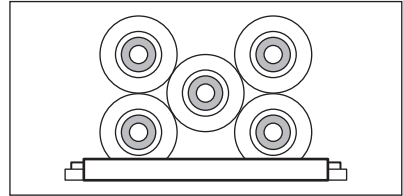
Das Gerät ist für die Lagerung von bis zu 52 Bordeaux Flaschen (0,75 l) geeignet:

- 5 Flaschen auf Ebene 1,
- 3 Flaschen auf Ebene 2,3,4,5,6.
Einschubebenen

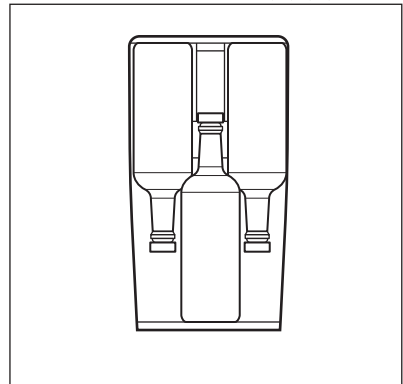


Um die optimale Temperatur für jede Weinsorte einzustellen, lesen Sie bitte das Kapitel „Täglicher Gebrauch“.

Halbe Einschubebene 1

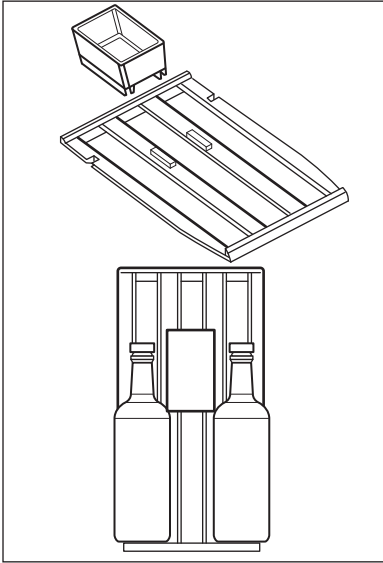


Ganze Einschubebenen 2,3,4,5,6



6.2 Humid Box

Die Box für die Luftfeuchtigkeit befindet sich im obersten Regal des Weinschranks. Sie ist abnehmbar. Gießen Sie etwas Wasser in die Humid Box, um eine zu niedrige Luftfeuchtigkeit zu vermeiden.



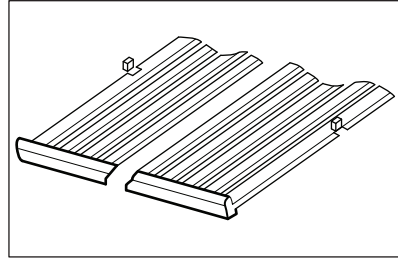
In das obere Regal passen:

- 7 Flaschen mit Humid Box,
- 8 Flaschen ohne Humid Box.

6.3 Entfernen und Einsetzen von Regalen

Um ein Regal aus dem Weinschrank zu entfernen:

1. Öffnen Sie die Türen des Weinschranks vollständig.
2. Ziehen Sie das Holzregal so weit heraus, bis seine Kerbe unter dem Kunststoffstift des Weinschranks liegt.



3. Heben Sie die Vorderseite des Regals leicht an und nehmen Sie es aus dem Gerät.

ⓘ Um das Regal wieder in seine ursprüngliche Position zu bringen, führen Sie die oben genannten Schritte in umgekehrter Reihenfolge aus.

7. TIPPS UND HINWEISE

7.1 Tipps zum Energiesparen

- Die interne Konfiguration des Geräts gewährleistet die effizienteste Energienutzung.
- Öffnen Sie die Tür nicht zu häufig, und lassen Sie diese nicht länger offen als notwendig.

- Sorgen Sie für eine gute Belüftung. Bedecken Sie die Belüftungsgitter oder -öffnungen nicht.

8. REINIGUNG UND PFLEGE

⚠️ WARNUNG!

Sehen Sie Kapitel „Sicherheitshinweise“.

8.1 Allgemeine Warnhinweise

⚠️ VORSICHT!

Ziehen Sie vor jeder Wartungsmaßnahme immer den Netzstecker aus der Steckdose.

ⓘ Dieses Gerät enthält Kohlenwasserstoffe in seinem Kältekreislauf. Aus diesem Grund dürfen die Wartung und das Nachfüllen ausschließlich durch autorisiertes Fachpersonal erfolgen.

ⓘ Das Zubehör des Geräts und die Innenteile eignen sich nicht für die Reinigung im Geschirrspüler.

8.2 Reinigen des Innenraums

Bevor Sie das Gerät in Betrieb nehmen, beseitigen Sie den typischen Neugeruch am besten durch Reinigen der Innenteile mit lauwarmem Wasser und einer neutralen Seife. Sorgfältig nachtrocknen.

⚠ VORSICHT!

Verwenden Sie keine chemischen Reinigungsmittel, Scheuermittel, chlor- oder ölhaltige Reinigungsmittel, da diese die Oberfläche beschädigen.

8.3 Regelmäßige Reinigung

Das Gerät muss regelmäßig gereinigt werden:

1. Reinigen Sie das Geräteinnere mit lauwarmem Wasser und einer Backpulverlösung. Die Lösung sollte aus etwa 2 Esslöffeln Backpulver auf einen Liter Wasser bestehen.
2. Wringen Sie Schwamm oder Tuch gut aus, wenn Sie die Bedienelemente oder elektrischen Teile reinigen.

3. Reinigen Sie die Außenseite des Geräts mit warmem Wasser und etwas neutraler Seife.
4. Prüfen und säubern Sie die Türdichtungen in regelmäßigen Abständen, um zu gewährleisten, dass diese sauber und frei von Fremdkörpern sind.
5. Gründlich abspülen und trocknen.

8.4 Stillstandszeiten

Bei längerem Stillstand des Geräts müssen Sie folgende Vorkehrungen treffen:

1. Trennen Sie das Gerät von der Stromversorgung.
2. Entfernen Sie alle Gegenstände.
3. Reinigen Sie das Gerät und alle Zubehörteile.
4. Lassen Sie die Tür offen, um unangenehme Gerüche zu vermeiden.

Wenn das Gerät aufgrund eines Stromausfalls nicht in Betrieb ist:

- Die meisten Stromausfälle werden innerhalb weniger Stunden behoben und haben keinen Einfluss auf die Temperatur Ihres Geräts, wenn Sie die Tür so wenig wie möglich öffnen.
- Wenn die Stromversorgung für eine längere Zeit unterbrochen wird, führen Sie bitte die oben beschriebenen Schritte durch.

9. PROBLEMBEHEBUNG

⚠ WARNUNG!

Sehen Sie Kapitel „Sicherheitshinweise“.

9.1 Was zu tun ist, wenn ...

Störung	Mögliche Ursache	Lösung
Das Gerät funktioniert nicht.	Das Gerät ist ausgeschaltet.	Schalten Sie das Gerät ein.
	Der Netzstecker ist nicht richtig in die Netzsteckdose eingesteckt.	Stecken Sie den Netzstecker richtig in die Netzsteckdose.

Störung	Mögliche Ursache	Lösung
	Die Netzsteckdose hat keine Netzspannung.	Schließen Sie ein anderes Elektrogerät an die Steckdose an, um zu prüfen, ob Strom fließt. Ist dies nicht der Fall, dann wenden Sie sich an einen qualifizierten Elektriker.
	Der Schutzschalter hat ausgelöst oder eine Sicherung ist durchgebrannt.	Schalten Sie den Schutzschalter ein oder wechseln Sie die Sicherung.
Der Kompressor arbeitet ständig.	Die Temperatur ist falsch eingestellt.	Siehe Kapitel „Betrieb“.
	Die Raumtemperatur ist zu hoch.	Siehe Kapitel „Montage“.
	Die Tür wird zu oft geöffnet.	Lassen Sie die Tür nicht länger als nötig geöffnet.
	Die Tür ist nicht richtig geschlossen.	Siehe Abschnitt „Schließen der Tür“.
Das Licht funktioniert nicht.	Das Licht ist ausgeschaltet.	Schalten Sie das Licht ein. Siehe Abschnitt „“.
	Das Gerät ist nicht an die Stromversorgung angeschlossen.	Schließen Sie das Gerät an.
	Der Schutzschalter hat ausgelöst oder eine Sicherung ist durchgebrannt.	Schalten Sie den Schutzschalter ein oder wechseln Sie die Sicherung.
	Die Lampe ist defekt.	Wenden Sie sich an das autorisierte Servicezentrum.
	Die Lichttaste funktioniert nicht.	Wenden Sie sich an das autorisierte Servicezentrum.
Zu starke Vibrationen.	Das Gerät ist nicht ordnungsgemäß abgestützt.	Prüfen Sie, ob sich das Gerät in einer stabilen Position befindet.
Das Gerät ist laut.	Das Gerät ist nicht ordnungsgemäß abgestützt.	Prüfen Sie, ob sich das Gerät in einer stabilen Position befindet.
Wasser läuft an der Rückwand des Geräts herab.	Während des automatischen Abtauprozesses taut das Eis an der Rückwand ab.	Das ist richtig.
Im Inneren des Weinschranks befindet sich Wasser.	Produkte verhindern das Abfließen des Wassers in den Wassersammelbehälter.	Achten Sie darauf, dass die Flaschen nicht die Rückwand berühren.
Die Temperatur im Weinschrank ist zu niedrig oder zu hoch.	Der Temperaturregler ist nicht richtig eingestellt.	Stellen Sie eine höhere/niedrigere Temperatur ein.
	Die Tür ist nicht richtig geschlossen.	Siehe Abschnitt „Schließen der Tür“.

❗ Wenn die Ratschläge nicht zum gewünschten Ergebnis führen, wenden Sie sich an das nächstgelegene autorisierte Servicezentrum.

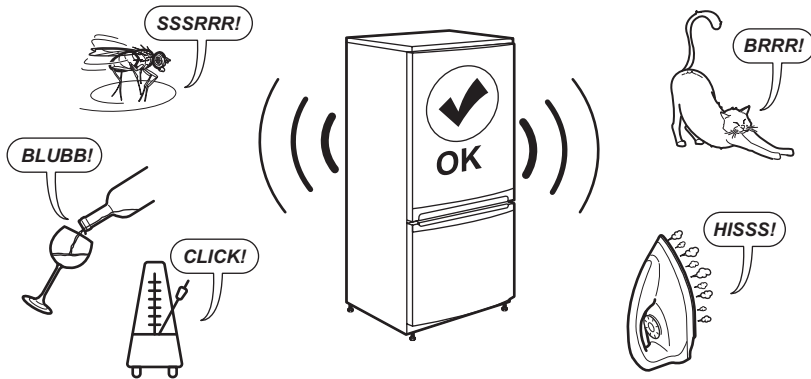
9.2 Austauschen der Lampe

Wenden Sie sich an das autorisierte Servicezentrum, um die Lampe auszutauschen.

9.3 Schließen der Tür

1. Reinigen Sie die Türdichtungen.
2. Passen Sie die Tür bei Bedarf an. Siehe Kapitel „Montage“.
3. Ersetzen Sie bei Bedarf die defekten Türdichtungen. Weitere Informationen können Sie bei dem autorisierten Servicezentrum einholen.

10. GERÄUSCHE



11. TECHNISCHE DATEN

Die technischen Daten befinden sich auf dem Typenschild innen im Gerät sowie auf der Energieplakette.

Der QR-Code auf der Energieplakette des Geräts bietet einen Web-Link zu Informationen über die Geräteleistung in der EU EPREL-Datenbank. Bewahren Sie daher die Energieplakette als Referenz zusammen mit dieser Bedienungsanleitung und allen anderen Unterlagen, die mit dem Gerät geliefert wurden, auf.

Es ist auch möglich, die gleichen Informationen in EPREL zu finden, indem Sie den Link <https://eprel.ec.europa.eu> sowie den Modellnamen und die Produktnummer, die Sie auf dem Typenschild des Geräts finden, verwenden.

Beachten Sie den Link www.theenergylabel.eu bezüglich detaillierter Informationen zur Energieplakette.

12. INFORMATIONEN FÜR PRÜFINSTITUTE

Die Installation und die Vorbereitung des Geräts für eine eventuelle EcoDesign-Prüfung müssen mit EN 62552 (EU) übereinstimmen. Die Lüftungsanforderungen, die Abmessungen der Einbaunische und die Mindestab-

stände sind in dieser Bedienungsanleitung unter „Montage“ beschrieben. Weitere Informationen erhalten Sie vom Hersteller, einschließlich der Beladungspläne.

13. INFORMATIONEN ZUR ENTSORGUNG

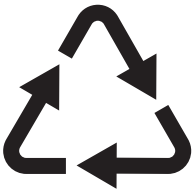
Ihre Pflichten als Endnutzer



Dieses Elektro- bzw. Elektronikgerät ist mit einer durchgestrichenen Abfalltonne auf Rädern gekennzeichnet. Das Gerät darf deshalb nur getrennt vom unsortierten Siedlungsabfall gesammelt und zurückgenommen werden, es darf also nicht in den Hausmüll gegeben werden. Das Gerät kann z. B. bei einer kommunalen Sammelstelle oder ggf. bei einem Vertreter (siehe zu deren Rücknahmepflichten unten) abgegeben werden. Das gilt auch für alle Bauteile, Unterbaugruppen und Verbrauchsmaterialien des zu entsorgenden Altgeräts.

Bevor das Altgerät entsorgt werden darf, müssen alle Altbatterien und Altkumulatoren vom Altgerät getrennt werden, die nicht vom Altgerät umschlossen sind. Das gleiche gilt für Lampen, die zerstörungsfrei aus dem Altgerät entnommen werden können. Der Endnutzer ist zudem selbst dafür verantwortlich, personenbezogene Daten auf dem Altgerät zu löschen.

Hinweise zum Recycling



Helfen Sie mit, alle Materialien zu recyceln, die mit diesem Symbol gekennzeichnet sind. Entsorgen Sie solche Materialien, insbesondere Verpackungen, nicht im Hausmüll sondern über die bereitgestellten Recyclingbehälter oder die entsprechenden örtlichen Sammelsysteme.

Recyceln Sie zum Umwelt- und Gesundheitsschutz auch elektrische und elektronische Geräte.

Rücknahmepflichten der Vertreter in Deutschland

Wer auf mindestens 400 m² Verkaufsfläche Elektro- und Elektronikgeräte vertreibt oder sonst geschäftlich an Endnutzer abgibt, ist verpflichtet, bei Abgabe eines neuen Geräts ein Altgerät des Endnutzers der gleichen Geräteart, das im Wesentlichen die gleichen Funktionen wie das neue Gerät erfüllt, am Ort der Abgabe oder in unmittelbarer Nähe hierzu unentgeltlich zurückzunehmen. Das gilt auch für Vertreter von Lebensmitteln mit einer Gesamtverkaufsfläche von mindestens 800 m², die mehrmals im Kalenderjahr oder dauerhaft Elektro- und Elektronikgeräte anbieten und auf dem Markt bereitstellen. Solche Vertreter müssen zudem auf Verlangen des Endnutzers Altgeräte, die in keiner äußeren Abmessung größer als 25 cm sind (kleine Elektrogeräte), im Einzelhandelsgeschäft oder in unmittelbarer Nähe hierzu unentgeltlich zurückzunehmen; die Rücknahme darf in diesem Fall nicht an den Kauf eines Elektro- oder Elektronikgerätes geknüpft, kann aber auf drei Altgeräte pro Geräteart beschränkt werden.

Ort der Abgabe ist auch der private Haushalt, wenn das neue Elektro- oder Elektronikgerät dorthin geliefert wird; in diesem Fall ist die Abholung des Altgerätes für den Endnutzer kostenlos.

Die vorstehenden Pflichten gelten auch für den Vertrieb unter Verwendung von Fernkommunikationsmitteln, wenn die Vertreter Lager- und Versandflächen für Elektro- und Elektronikgeräte bzw. Gesamtlager- und -versandflächen für Lebensmittel vorhalten, die den oben genannten Verkaufsflächen entsprechen. Die unentgeltliche Abholung von Elektro- und Elektronikgeräten ist dann aber auf Wärmeüberträger (z. B. Kühlschrank), Bildschirme, Monitore und Geräte, die Bildschirme mit einer Oberfläche von mehr als 100 cm² enthalten, und Geräte beschränkt, bei denen mindestens eine der äußeren Abmessungen mehr als 50 cm beträgt. Für alle übrigen Elektro- und Elektronikgeräte muss der Vertreter geeignete Rückgabemöglichkeiten in zumutbarer Entfernung zum jeweiligen Endnutzer gewährleisten; das gilt auch für kleine Elektrogeräte (s.o.), die der Endnutzer zurückgeben will, ohne ein neues Gerät zu kaufen.

Rücknahmepflichten von Vertreibern und andere Möglichkeiten der Entsorgung von Elektro- und Elektronikgeräten in der Region Wallonien

Vertreiber, die Elektro- und Elektronikgeräte verkaufen, sind verpflichtet, bei der Lieferung von Neugeräten Altgeräte desselben Typs, die im Wesentlichen die gleichen Funktionen wie die Neugeräte erfüllen, kostenlos vom Endverbraucher zurückzunehmen. Dies gilt auch bei der Lieferung von neuen Elektro- und Elektronikgeräten oder beim Fernabsatz. Darüber hinaus ist jeder, der Elektro- und Elektronikgeräte auf einer Verkaufsfläche von

mindestens 400 m² verkauft, verpflichtet, Altgeräte, die in keiner äußeren Abmessung größer als 25 cm sind (Elektrokleingeräte), im Ladengeschäft oder in unmittelbarer Nähe kostenlos zurückzunehmen; die Rücknahme darf in diesem Fall nicht vom Kauf eines Elektro- oder Elektronikgerätes abhängig gemacht werden.

Die Rücknahme von Elektro- und Elektronikgeräten kann auch auf Containerplätzen oder zugelassenen Recyclinghöfen erfolgen. Für weitere Informationen wenden Sie sich bitte an Ihre Gemeindeverwaltung.

1. BIZTONSÁGI INFORMÁCIÓK.....	134	8. ÁPOLÁS ÉS TISZTÍTÁS.....	143
2. BIZTONSÁGI UTASÍTÁSOK.....	136	9. HIBAELHÁRÍTÁS.....	144
3. ÜZEMBE HELYZÉS.....	138	10. ZAJOK.....	146
4. TERMÉKLEÍRÁS.....	141	11. MŰSZAKI ADATOK.....	146
5. MŰKÖDÉS.....	141	12. INFORMÁCIÓ A BEVIZSGÁLÓ	
6. MINDENNAPI HASZNÁLAT.....	142	INTÉZETEK SZÁMÁRA.....	146
7. TANÁCSOK ÉS TIPPEK.....	143	13. KÖRNYEZETVÉDELMI TUDNIVALÓK	146

1. ⚠ BIZTONSÁGI INFORMÁCIÓK

Az üzembe helyezés és használat előtt gondosan olvassa el a mellékelt útmutatót. A gyártó nem vállal felelősséget a helytelen beállítás vagy használat miatt keletkezett sérülésekért és károkért. Tartsa biztonságos és elérhető helyen az útmutatót, hogy szükség esetén mindig rendelkezésére álljon.

1.1 Gyermekek és kiszolgáltatott személyek biztonsága

- Ezt a készüléket 8 év feletti gyermekek, csökkent fizikai, érzékelési vagy szellemi képességekkel rendelkező felnőttek, illetve megfelelő tudással vagy gyakorlattal nem rendelkező személyek csak felügyelet mellett, vagy abban az esetben használhatják, ha megfelelő oktatást kaptak a

készülék biztonságos használatára, és megértik az esetleges veszélyeket. A 3 és 8 év közötti gyermekek, valamint a nagyon kiterjedt és összetett fogyatékos-sággal élő személyek be- és kirakodhatják a készüléket, feltéve, hogy megfelelő eligazításban részesültek. 3 évesnél fiatalabb gyermekek kizárólag folyamatos felügyelet mellett tartózkodhatnak a készülék közelében.

- Gondoskodni kell a gyermekek felügyeletéről, hogy ne játsszanak a készülékkel.
- Gyermekek felügyelet nélkül nem végezhetnek tisztítási vagy karbantartási tevékenységet a készüléken.
- Minden csomagolóanyagot tartson távol a gyermekektől, és megfelelően ártalmatlanítsa.

1.2 Általános biztonság

- A készülék kizárólag bor tárolására szolgál.
 - Ezt a készüléket háztartási célú, beltérben történő használatra tervezték.
 - Ez a készülék használható irodákban, szállodai vendégszobákban, panziókban, vendégházakban és más hasonló szálláshelyeken, ahol a használat nem haladja meg a háztartási használat (átlagos) szintjét.
 - **FIGYELEM:** A készülékházon vagy a beépített szerkezeten lévő szellőzőnyílásokat tartsa akadálymentesen.
 - **FIGYELEM:** Ne használjon mechanikai vagy bármilyen egyéb eszközt a leolvasztási folyamat felgyorsítására, a gyártó által ajánlottakon kívül.
 - **FIGYELEM:** Ügyeljen arra, hogy ne sérüljön meg a készülék hűtőköre.
 - **FIGYELEM:** Kizárólag a gyártó által ajánlott típusú elektromos berendezéseket használjon a készülék ételtároló rekeszeiben.
- A készülék tisztításához ne használjon vízsugarat vagy gőztisztítót.
 - Tisztítsa meg a készüléket egy puha, nedves kendővel. Csak semleges tisztítószert használjon. Ne használjon súrolószert, súrolószivacsot, oldószert vagy fém tárgyat.
 - Amikor a készülék hosszú ideig üresen áll, kapcsolja ki, olvassa le, tisztítsa ki, szárítsa meg, és hagyja nyitva az ajtaját, hogy elkerülje a penész megjelenését a készülék belsejében.
 - Tilos robbanásveszélyes termékeket és anyagokat (pl.: gyulladásveszélyes hajtógázzal töltött aeroszolos flakonokat) tárolni a készülékben.
 - Ha a hálózati kábel megsérül, azt a gyártónak vagy a hivatalos márkaszerviznek vagy más hasonlóan képzett személynek kell kicserélnie az elektromos veszélyhelyzet elkerülésének érdekében.

2. BIZTONSÁGI UTASÍTÁSOK

2.1 Üzembe helyezés

FIGYELMEZTETÉS!

A készüléket csak képezett személy helyezheti üzembe.

- Távolítsa el az összes csomagolóanyagot.
- Ne helyezzen üzembe, és ne is használjon sérült készüléket.
- Biztonsági okokból ne használja a készüléket a bútorba való beépítés előtt.
- Kövesse a készülék üzembe helyezésére vonatkozó, a weboldalunkon olvasható külön műveleti utasításokat.
- A készülék nehéz, ezért legyen körültekintő a mozgatásakor. Mindig használjon munkavédelmi kesztyűt és zárt lábbelit.
- Gondoskodjon arról, hogy a levegő szabadon tudjon keringeni a készülék körül.
- Az első üzembe helyezéskor, várjon legalább 4 órát, mielőtt csatlakoztatja a készüléket a tápellátáshoz. Ez azért szükséges, hogy az olaj visszafolyhasson a kompresszorba.
- A készüléken elvégzendő bármilyen művelet végrehajtása előtt húzza ki a hálózati vezetékét a hálózati aljzattól.
- Ne telepítse a készüléket radiátorok, tűzhelyek, sütők vagy főzőlapok közelébe, hacsak a telepítési útmutató másként nem rendelkezik.
- Ne tegye ki a készüléket esőnek.
- Ne helyezze üzembe a készüléket közvetlen napsugárzásnak kitett helyen.
- A készüléket nem szabad túl páras vagy túl hideg környezetben üzemeltetni.
- Mozgatáskor a készüléket elől a peremnél fogva emelje fel, ellenkező esetben megkarcolhatja a padlót.
- A készülék egy csomag szárítószert tartalmaz. Ez nem játékszer. Ez nem élelmiszer. Kérjük, hogy haladéktalanul dobja ki.

2.2 Elektromos csatlakozás

FIGYELMEZTETÉS!

Tűz- és áramütésveszély.

FIGYELMEZTETÉS!

A készülék elhelyezésekor ügyeljen arra, hogy a hálózati kábel ne csipődjön be és ne sérüljön meg.

FIGYELMEZTETÉS!

Ne használjon több dugós adaptert és hosszabbító kábelt.

- Ellenőrizze, hogy az adattáblán szereplő adatok megfelelnek-e a helyi elektromos hálózat paramétereinek.
- A készüléket kötelező földelni.
- Mindig megfelelően felszerelt, áramütés ellen védett aljzatot használjon.
- Ha a háztartási hálózati aljzat nincs földelve, csatlakoztassa a készüléket a hatályos előírásoknak megfelelően külön földelésre, és kérjen tanácsot szakképzett villanyszerelőtől.
- Ügyeljen az elektromos alkatrészek (pl. hálózati dugasz, hálózati kábel, kompresszor) épségére. Ha az elektromos alkatrészek cserére szorulnak, forduljon a hivatalos márkaszervizhez vagy villanyszerelőhöz.
- A hálózati kábelnek a hálózati dugasz szintje alatt kell elhelyezkednie.
- Csak az üzembe helyezés befejezése után csatlakoztassa a hálózati csatlakozódugót a hálózati csatlakozóaljzatba. Ügyeljen arra, hogy a hálózati dugasz üzembe helyezés után is könnyen elérhető legyen.
- A készülék csatlakozásának bontására, soha ne a hálózati kábelnél fogva húzza ki a csatlakozódugót. A kábelt mindig a csatlakozódugónál fogva húzza ki.

2.3 Használat

FIGYELMEZTETÉS!

Sérülés-, égés-, áramütés- és tűzveszély.



A készülékben gyúlékony, azonban igen környezetbarát földgáz, izobután (R600a) található. Ügyeljen arra, hogy ne sérüljön meg a hűtőkör izobutánt tartalmazó alkatrészeit.

- Ne változtassa meg a készülék műszaki jellemzőit.

- A beépített termék szabadon álló termékként történő használata szigorúan tilos.
- A készüléket 16°C és 38°C közötti környezeti hőmérsékleten való használatra tervezték. A rendeltetészerű működés kizárólag az előírt hőmérséklet-tartományon belül biztosítható.
- Ne helyezzen más elektromos készüléket (például fagylaltkészítő gépet) a készülékbe, hacsak ezt a gyártó kifejezetten nem javasolja.
- Amennyiben a hűtőkör megsérül, tartózkodjon mindennemű nyílt láng és gyújtószikra használatától. Szellőztesse ki a helyiséget.
- Ügyeljen arra, hogy forró tárggyal ne érjen a készülék műanyag részeihez.
- Ne tároljon gyúlékony gázt vagy folyadékot a készülékben.
- Ne tegyen gyúlékony anyagot vagy gyúlékony anyaggal szennyezett tárgyat a készülékbe, annak közelébe, illetve annak tetejére.
- Ne érintse meg a készülék kompresszorát és kondenzátorát. Ezek forrók.
- Ne hagyja, hogy az étel érintkezzen a készülék rekeszeinek belső falaival.

2.4 Belső világítás

FIGYELMEZTETÉS!

Vigyázat! Áramütés-veszély!

- Ez a termék F energiahatékonysági osztályú fényforrás(oka)t tartalmaz.
- A termékben található izzó(k)ra és a külön kapható pótizzókra vonatkozó tudnivalók: Ezek az izzók arra készültek, hogy megfeleljenek a háztartási készülékekben fennálló szélsőséges fizikai feltételeknek, mint például hőmérséklet, rezgés, magas páratartalom, illetve arra használatosak, hogy jelezzék a készülék működési állapotát. Nem alkalmasak egyéb felhasználásra, valamint helyiségek megvilágítására.

2.5 Ápolás és tisztítás

FIGYELMEZTETÉS!

Személyi sérülés vagy a készülék károsodásának veszélye áll fenn!

- Karbantartás előtt kapcsolja ki a készüléket, és húzza ki a hálózati csatlakozódugót a csatlakozóaljzatból.

- A készülék hűtőegységében szénhidrogének vannak jelen. Az elektromos üzembe helyezést és a készülék hűtőközeggel való feltöltését csak szakképzett személy végezheti el.

2.6 Szolgáltatások

- A készülék javítását bizza a márkaszervizre. Mindig eredeti cserealkatrészeket használjon.
- Kérjük, ne feledje, hogy a házilag vagy nem szakértő által végzett javítás biztonsági következményekkel járhat, és érvénytelenítheti a jótállást.
- Az alábbi pótalkatrészek legalább 7 évig lesznek elérhetők a modell gyártásának megszűnése után: termosztátok, hőmérséklet-érzékelők, nyomtatott áramköri lapok, fényforrások, ajtófogantyúk, ajtózsanérok, tálcák és kosarak. Az ajtó tömítések legalább 10 évig lesznek elérhetők a modell gyártásának megszűnése után. Az időtartam elképzelhető, hogy hosszabb az Ön országában. További információért, kérjük, látogasson el a weboldalunkra.
- Kérjük, ne feledje, hogy ezen cserealkatrészek némelyikét kizárólag szakértő szerelő szerezhetheti be, és nem mindegyik alkatrész társítható minden modellhez.

2.7 Ártalmatlanítás

FIGYELMEZTETÉS!

Sérülés- vagy fulladásveszély áll fenn.

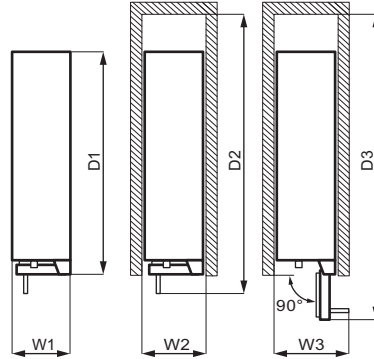
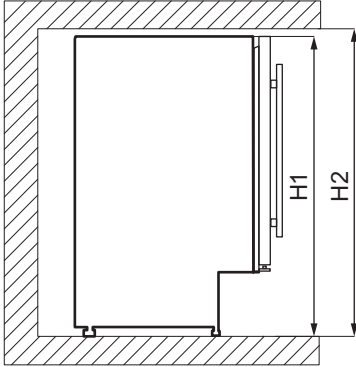
- Bontsa a készülék hálózati csatlakozását.
- Vágja le a hálózati tápkábelt, és helyezze a hulladékba.
- Szerelje le az ajtót, hogy megakadályozza a gyermekek és háziállatok készülékben rekedését.
- A készülék hűtőköre és szigetelése ózonbarát anyagokat tartalmaz.
- A szigetelőhab gyúlékony gázt tartalmaz. A készülék megfelelő ártalmatlanítására vonatkozó tájékoztatásért lépjen kapcsolatba a helyi hatóságokkal.
- Ügyeljen arra, hogy ne sérüljön meg a hűtőegység azon része, mely a hőcserélő közelében található.

3. ÜZEMBE HELYZÉS

⚠ FIGYELMEZTETÉS!

Lásd a „Biztonság” című fejezetet.

3.1 Méretek



Befoglaló méretek ¹

H1	mm	820
W1	mm	295
D1	mm	571

¹ a készülék magassága, szélessége és mélysége fogantyú nélkül

Használathoz szükséges hely ²

H2	mm	822
W2	mm	300
D2	mm	648

² a készülék magassága, szélessége és mélysége fogantyúval, továbbá a hűtőlevegő szabad áramlásához szükséges térköz

Használathoz szükséges hely befoglaló mérete ³

H2	mm	822
W3	mm	348
D3	mm	855

³ a készülék magassága, szélessége és mélysége fogantyúval, továbbá a hűtőlevegő szabad áramlásához szükséges térköz, valamint a készülékben levő tartozékok eltávolítá-

sához minimálisan szükséges ajtónyitási szöghez tartozó térköz

3.2 Elhelyezés

A készülék teljes működőképességének biztosítása érdekében ne telepítse a készüléket olyan helyre, ahol közvetlen napfény éri. Ne telepítse a készüléket hőforrás (sütő, tűzhely, radiátor, tűzhely, páraelszívó, fűzőlap vagy páraelszívó) közelébe, hacsak a telepítési útmutató másként nem rendelkezik. Gondoskodjon arról, hogy a levegő szabadon áramolhasson a készülék hátoldala körül.

A készüléket száraz, jól szellőző beltérben kell elhelyezni.

A készüléket 16°C és 38°C közötti környezeti hőmérsékleten való használatra tervezték.

ⓘ A készülék megfelelő működése kizárólag a megadott hőmérséklet-tartományon belül biztosítható.

ⓘ Amennyiben kétségei vannak a készülék telepítési helyével kapcsolatban, kérjük, forduljon az eladóhoz, az ügyfélszolgálatunkhoz vagy a legközelebbi hivatalos szervizhez.

ⓘ Gondoskodni kell arról, hogy a készüléket le lehessen választani a hálózatról. Ezért a dugasztnak az üzembe helyezés után könnyen elérhetőnek kell lennie.

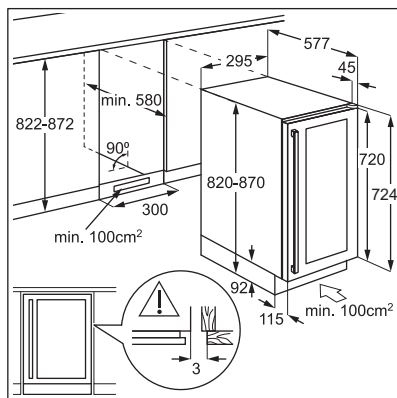
3.3 Elektromos csatlakozás

- A csatlakoztatás előtt győződjön meg arról, hogy a teljesítménytáblán feltüntetett feszültség és frekvencia megfelel a háztartásban elérhető áramellátásnak.
- A készüléket földelni kell. A tápkábel csatlakozója erre a célra egy érintkezővel van ellátva. Ha a háztartási hálózati aljzat nincs földelve, csatlakoztassa a készüléket a hatályos előírásoknak megfelelően külön földelésre, és kérjen tanácsot szakképzett villanyszerelőtől.
- A gyártó nem vállal felelősséget a fenti biztonsági óvintézkedések be nem tartása esetén.

3.4 Vízszintezés

Amikor elhelyezi a készüléket, ügyeljen arra, hogy vízszintben álljon. A vízszintezést két állítható láb segíti az elülső oldal alján.

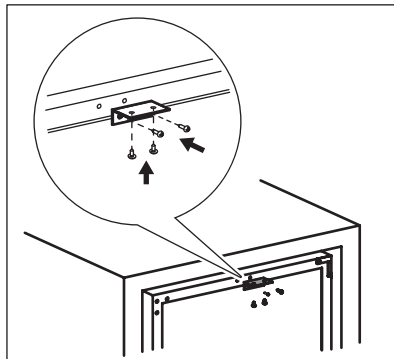
3.5 Beszerelés szellőző talpazzal



3.6 A felső rögzítőelem felszerelése

Rögzítse a készüléket:

- Két csavarral szerelje fel a felső rögzítőelemet a készülék tetejére.
- Helyezze a készüléket a szekrénybe, és két csavarral rögzítse a felső rögzítőelemet a szekrényre.



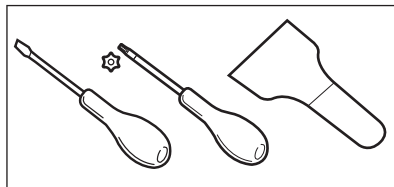
3.7 Ajtó megfordítása

⚠ FIGYELMEZTETÉS!

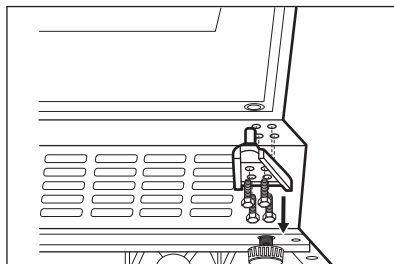
Bármilyen művelet végrehajtása előtt húzza ki a hálózati vezetékét a hálózati aljzattól.

Szükséges szerszámok:

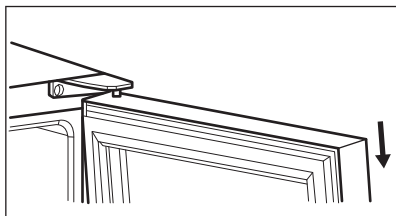
- keresztféjű csavarhúzó,
- spakli vagy vékony lapos csavarhúzó.



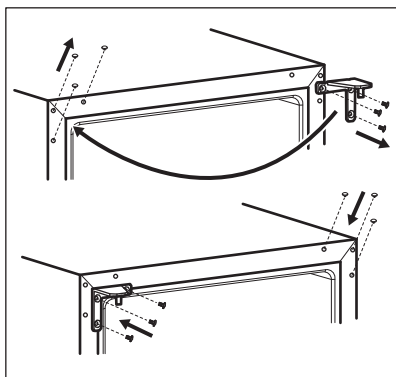
1. Bizonyosodjon meg arról, hogy a készülék függőlegesen áll.
2. Nyissa ki az ajtót, és vegye le az összes borsóüveget a polcokról. Csupkja be az ajtót.
3. Csavarozza ki a 4 csavart, melyek az alsó zsanérról rögzítik. Tegye az alsó zsanérról egy biztonságos helyre a csavarokkal együtt.



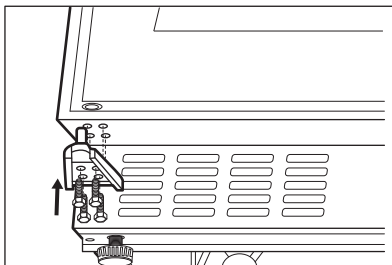
4. Távolítsa el az ajtót, és helyezze egy puha felületre.



5. Csavarja ki a készülék jobb felső sarkában lévő felső zsanér rögzítőcsavarjait. Tegye a felső zsanért egy biztonságos helyre a csavarokkal együtt.
6. Használjon egy spaklit vagy vékony lapos csavarhúzót, hogy eltávolítsa a készülék bal felső sarkában lévő 3 csavarfurat dugaszát. Helyezze át és illessze be a dugaszokat a másik oldalon lévő csavarfuratokba.



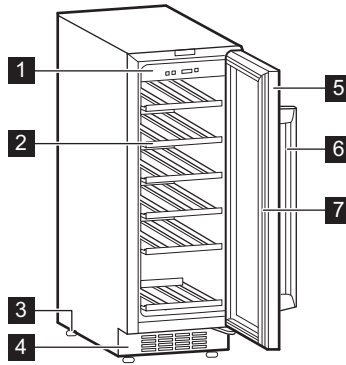
7. Csavarozza a felső zsanért a készülék bal oldalára.
8. Helyezze az ajtót az új helyére.
9. Rögzítse az alsó zsanért, de ne húzza meg a csavarokat mindaddig, amíg az ajtó a helyére nem került, és be nem állította vízszintesre.



10. Várjon legalább 4 órát, mielőtt a készüléket áram alá helyezné.

4. TERMÉKLEÍRÁS

4.1 Termék áttekintése

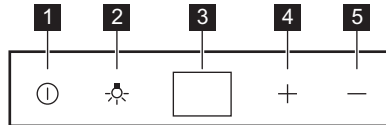


- 1 Kezelőpanel
- 2 Polc
- 3 Láb
- 4 Díszkeret

- 5 Háromrétegű üvegajtó
- 6 Fogantyú
- 7 Tömítés

5. MŰKÖDÉS

5.1 Kezelőpanel



- 1 Főkapcsoló gomb
- 2 Világítás gomb
- 3 Kijelző

5.2 Bekapcsolás

1. Csatlakoztassa a dugót a hálózati aljzatba.
2. Ha a kijelző nincs bekapcsolva, nyomja meg a főkapcsoló gombot.
3. A kijelzőn az alapértelmezett hőmérséklet (12 °C) jelenik meg.

Ha más beállított hőmérsékletet szeretne megadni, olvassa el „A hőmérséklet szabályozása” c. szakaszt.

5.3 Kikapcsolás

1. Nyomja meg a főkapcsoló gombot 5 másodpercig.

- 4 Hőmérséklet-növelő gomb
- 5 Hőmérséklet-csökkentő gomb

2. A kijelző kikapcsol.

3. A készülék áramtalanításához húzza ki a csatlakozódugót a hálózati aljzattól.

5.4 Világítás gomb

A világítás be- és kikapcsolásához nyomja meg a világítás gombot. A fény nincs negatív hatással a bor minőségére.

5.5 A hőmérséklet szabályozása

- ① A borhűtő alapértelmezett beállított hőmérséklete 12 °C.

❗ A hőmérséklet +5 és +18 °C között állítható.

A hőmérséklet-szabályozók megnyomásával állítsa be a kívánt hőmérsékletet. A kijelző a beállított hőmérsékletet mutatja.

Az egyes borfajtáknak megfelelő hőmérséklet beállításához olvassa el a „Napi használat” c. fejezetet.

6. MINDENNAPI HASZNÁLAT

6.1 Bor tárolása

❗ Ezt a készüléket kizárólag bor tárolására tervezték.

❗ A bortároló rekesz az, amelyet a műszaki adatok tábláján láthat.

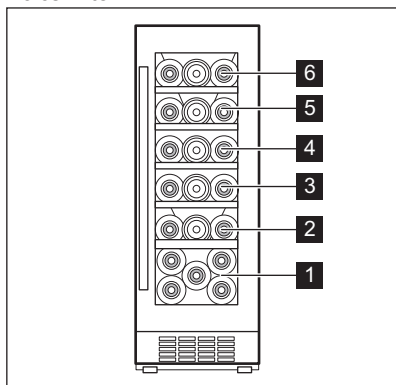
A bor eltárolhatósági ideje függ a bor korától, alkoholtartalmától, a szőlő fajtájától, valamint a benne lévő gyümölcscukor- és tannintartalomtól. Vásárláskor ellenőrizze, hogy a bor már érlelt-e, vagy idővel javulni fog.

Ajánlott tárolási hőmérsékletek:

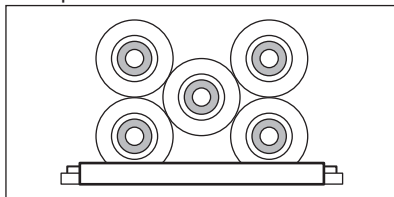
- Pezsgők és habzó borok: +6°C és +8°C között.
- Fehérborok: +10°C és +12°C között.
- Rosék és világos vörösborkok: +12°C és +16°C között.
- Érett vörösborkok: +14°C és +16°C között.

A készülék legfeljebb 52 bordói palack (0,75 l) alábbi elhelyezéssel történő tárolására alkalmas:

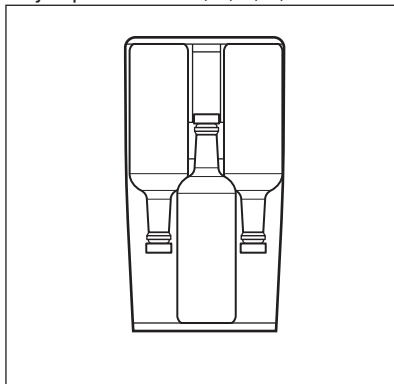
- 5 palack 1.szinten
 - 3 palack 2,3,4,5,6.szinten
- Polcszintek



1. fél polcszint

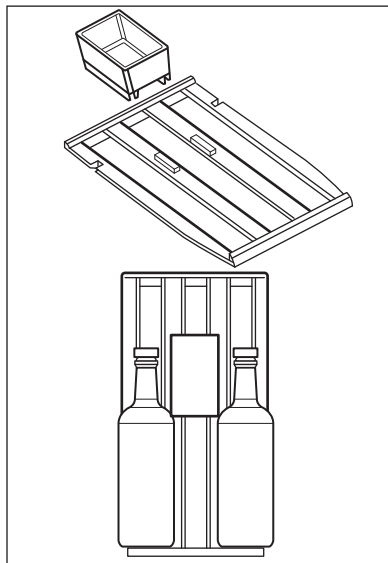


Teljes polcszintek 2, 3, 4, 5, 6



6.2 Párásító doboz

A párásító doboz a borhűtő legfelső polcán található. Ez kivehető. Öntsön egy kis vizet a párásító dobozba, hogy a levegő páratartalma ne csökkenjen le túlzottan.



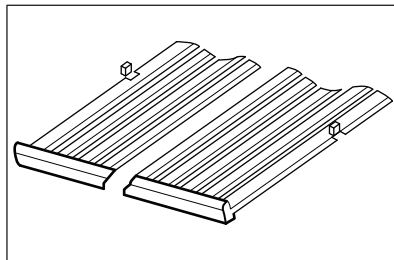
A felső polcra befér:

- 7 palack a párástító dobozzal,
- 8 palack a párástító doboz nélkül.

6.3 A polcok eltávolítása és visszاسzerelése

Bármely polc eltávolítása a borhűtőből:

1. Teljesen nyissa ki a borhűtő ajtaját.
2. Húzza ki a fából készült polcot addig, amíg a rajta lévő horony a borhűtő műanyag csapja alá nem kerül.



3. Enyhén emelje meg a fiók elejét, majd vegye ki a készülékből.

i A fiók eredeti helyzetbe való visszahelyezéséhez hajtsa végre fordított sorrendben a fenti lépéseket.

7. TANÁCSOK ÉS TIPPEK

7.1 Energiatakarékossággal kapcsolatos ötletek

- A készülék belső elosztása a leghatékonyabb energiafelhasználást biztosítja.

- Ne nyitogassa gyakran az ajtót, illetve ne hagyja a szükségesnél tovább nyitva.
- Gondoskodjon a megfelelő szellőzésről. Ne takarja le a szellőzőrácsokat vagy -nyílásokat.

8. ÁPOLÁS ÉS TISZTÍTÁS

⚠ FIGYELMEZTETÉS!

Lásd a „Biztonság” című fejezetet.

8.1 Általános figyelmeztetések

⚠ VIGYÁZAT!

Bármilyen karbantartási művelet előtt válassza le a készüléket a hálózatról.

i A készülék hűtőegysége szénhidrogént tartalmaz, ezért csak megbízott szerelő végezhet rajta karbantartást, és töltheti fel újra.

i A készülék tartozékai és alkatrészei nem tisztíthatók mosogatógépben.

8.2 A készülék belsejének tisztítása

A készülék legelső használata előtt mossa ki a készülék belsejét és az összes belső tartozékot semleges mosogatószeres langyos vízzel, hogy eltávolítsa a tökéletesen új termékek tipikus szagát, majd alaposan szárítsa ki.

⚠ VIGYÁZAT!

Ne használjon mosószereket, súrolóport, klór- vagy olajtartalmú tisztítószeret, mert ezek károsítják a felületet.

8.3 Időszakos tisztítás

A berendezést rendszeresen tisztítani kell:

1. Tisztítsa meg a belsejét langyos vízzel és szódadikarbóna oldattal. Az oldatnak körülbelül 2 evőkanál szódadikarbónát kell tartalmaznia egy liter vízben.
2. A felesleges vizet csavarja ki a szivacsból vagy ruhából, amikor a kezelőszervek vagy bármely elektromos alkatrész területét tisztítja.
3. Tisztítsa meg a készülék külsejét semleges tisztítószeres meleg vízzel.
4. Rendszeresen ellenőrizze az ajtó tömítéseket, és törölje tisztára, hogy biztosítsa azok tisztaságát és szennyeződésmentességét.
5. Öblítse le és szárítsa meg alaposan.

8.4 Használaton kívüli időszakok

Ha a készüléket hosszú időn át nem használja, az alábbi óvintézkedéseket végezze el:

1. Feszültségmentesítse a készüléket.
2. Távolítsa el minden tárgyat.
3. Tisztítsa meg a készüléket, tartozékaival együtt.
4. Hagyja nyitva résnyire az ajtót, hogy ne képződjenek kellemetlen szagok.

Amikor a készülék áramkimaradás miatt nincs használatban:

- A legtöbb áramkimaradás néhány órán belül megszűnik, és nem befolyásolja a készülék hőmérsékletét, ha minimalizálja az ajtónyitások számát.
- Ha hosszabb ideig nincs áram, akkor a fent leírt megfelelő lépéseket kell megtennie.

9. HIBAELHÁRÍTÁS

⚠ FIGYELMEZTETÉS!

Lásd a „Biztonság” című fejezetet.

9.1 Mi a teendő, ha...

Probléma	Lehetséges ok	Megoldás
A készülék nem működik.	A készülék ki van kapcsolva.	Kapcsolja be a készüléket.
	A hálózati csatlakozó nincs megfelelően csatlakoztatva a hálózati aljzathoz.	Csatlakoztassa megfelelően a hálózati csatlakozót a hálózati aljzathoz.
	A hálózati aljzatban nincs feszültség.	Csatlakoztasson egy másik elektromos készüléket a hálózati aljzatba, hogy ellenőrizze, folyik-e elektromos áram. Ha nem, forduljon szakképzett villanyszerelőhöz.
A kompresszor folyamatosan működik.	A megszakító kioldott, vagy leolvadt a biztosíték.	Kapcsolja vissza a megszakítót, vagy cserélje ki a biztosítékot.
	A hőmérsékletet helytelenül állították be.	Lásd a „Működés” című fejezetet.
	Túl magas a szobahőmérséklet.	Lásd a „Üzembe helyezés” című fejezetet.
	Túl gyakran nyitja ki az ajtót.	Ne tartsa az ajtót a szükségesnél hosszabb ideig nyitva.
	Az ajtó nem csukódik rendesen.	Olvassa el a „Az ajtó bezárása” c. szakaszt.

Probléma	Lehetséges ok	Megoldás
A világítás nem működik.	A világítás ki van kapcsolva.	Kapcsolja be a világítást. Olvassa el a „” c. szakaszt.
	A készülék nincs csatlakoztatva a konnektorhoz.	Csatlakoztassa a készüléket.
	A megszakító kioldott, vagy leolvadt a biztosíték.	Kapcsolja vissza a megszakítót, vagy cserélje ki a biztosítékot.
	A lámpa hibás.	Forduljon a márkaszervizhez.
	A világítás gombja nem működik.	Forduljon a márkaszervizhez.
Túl nagy a rezgés.	A készülék nincs megfelelően alátámasztva.	Ellenőrizze, hogy a készülék stabilan áll-e.
A készülék zajos.	A készülék nincs megfelelően alátámasztva.	Ellenőrizze, hogy a készülék stabilan áll-e.
Vízfolyás látható a készülék hátlapján.	Az automatikus leolvasztás során a fagy megolvad a hátsó lemezen.	Ez normális jelenség.
Víz folyik be a borhűtőbe.	A termékek megakadályozzák, hogy a víz a vízgűjtőbe folyjon.	Gondoskodjon arról, hogy a termékek ne érjenek hozzá a hátlaphoz.
A borhűtőben a hőmérséklet túl alacsony/magas.	A hőmérséklet-szabályzó nincs megfelelően beállítva.	Állítson be egy magasabb/alacsonyabb hőmérsékletet.
	Az ajtó nem csukódik rendesen.	Olvassa el a „Az ajtó bezárása” c. szakaszt.

i Ha a tanácsok nem oldják meg a problémát, hívja fel a legközelebbi hivatalos szervizközpontot.

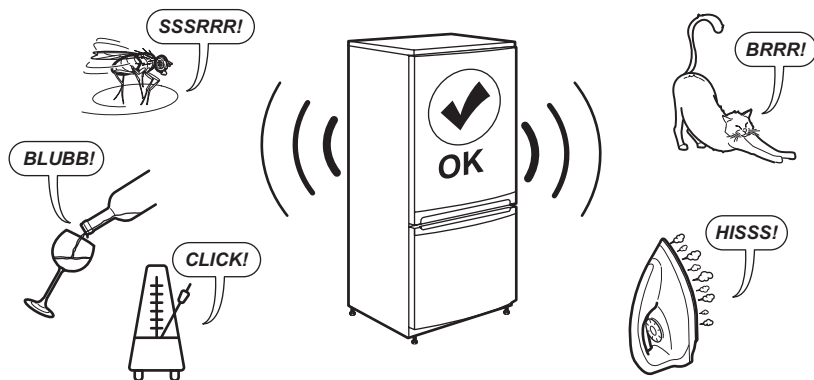
9.2 A lámpa cseréje

A lámpaegység cseréje érdekében forduljon a márkaszervizhez.

9.3 Az ajtó bezárása

1. Tisztítsa meg az ajtó tömitéseit.
2. Szükség esetén állítsa be az ajtót. Lásd a „Üzembe helyezés” című fejezetet.
3. Szükség esetén cserélje ki a hibás ajtótömitéseket. További információért forduljon a márkaszervizhez.

10. ZAJOK



11. MŰSZAKI ADATOK

A műszaki adatok a készülék belsejében lévő adattáblán és az energiabesorolási címkén található.

A készülékhez mellékelt energiahatékonysági címkén található QR-kód a készülék EU EPREL adatbázisban szereplő teljesítményével kapcsolatos adatokra mutató hivatkozást tartalmaz. A későbbi tájékozódás érdekében őrizze meg az energiahatékonysági címkét a használati útmutatóval és a készülékhez mellékelt minden egyéb dokumentummal együtt.

Ugyanezek az adatok az EPREL adatbázisban is megtalálhatók a <https://eprel.ec.europa.eu> hivatkozás, továbbá a készülék adattábláján levő modellnév és termékszám segítségével.


Az energiabesorolási címkére vonatkozó részletes tájékoztatásért keresse fel a www.theenergylabel.eu weboldalt.


12. INFORMÁCIÓ A BEVIZSGÁLÓ INTÉZETEK SZÁMÁRA

Bármely EcoDesign hitelesítéshez a készülék üzembe helyezésének és előkészítésének meg kell felelnie a EN 62552 (EU) szabványoknak. A jelen használati utasítás "Üzembe helyezés" fejezetében található a szellőzésre

vonatkozó követelmények, a készülékfülke méretei és a minimális térközök. Kérjük, vegye fel a kapcsolatot a gyártóval bármely egyéb információért, többek között a betöltési tervekért.

13. KÖRNYEZETVÉDELMI TUDNIVALÓK

Hasznosítsa újra a szimbólummal ellátott anyagokat . A csomagolást az újrahasznosítás érdekében tegye a megfelelő konténerbe. Segítsen a környezet és az emberi egészség védelmében az elektromos és elektronikus készülékek hulladékának újra-

hasznosításával. Ne dobja ki a szimbólummal ellátott készülékeket  a háztartási hulladékkal. Juttassa el a terméket a helyi újrahasznosító létesítménybe, vagy vegye fel a kapcsolatot a helyi önkormányzati szervvel.

1. ҚАУІПСІЗДІК АҚПАРАТЫ.....	147	9. АҚАУЛЫҚТАРДЫ ЖОЮ.....	157
2. ҚАУІПСІЗДІК НҰСҚАУЛАРЫ.....	149	10. ШУЛАР.....	159
3. ОРНАТУ.....	151	11. ТЕХНИКАЛЫҚ ДЕРЕКТЕР.....	159
4. ӨНІМ СИПАТТАМАСЫ.....	154	12. СЫНАҚ ЖҮРГІЗУ МЕКЕМЕЛЕРІНЕ	
5. БАСҚАРУ.....	154	АРНАЛҒАН АҚПАРАТ.....	159
6. КҮНДЕЛІКТІ ПАЙДАЛАНУ.....	155	13. ҚОРШАҒАН ОРТАҒА ҚАТЫСТЫ	
7. СӨЗКӨМЕКТЕР ЖӘНЕ КЕҢЕСТЕР.....	156	ЖАҒДАЙЛАР.....	159
8. КҮТУ ЖӘНЕ ТАЗАЛАУ.....	156		

1. ⚠ ҚАУІПСІЗДІК АҚПАРАТЫ

Құрылғыны орнатып іске қолданар алдында бірге жеткізілген нұсқауларды мұқият оқып шығыңыз. Дұрыс орнатпау немесе пайдаланбау нәтижесінде орын алған жарақат немесе зақымға өндіруші жауапты емес. Нұсқаулықтарды кейін қарап жүру үшін әрқашан қауіпсіз және қол жетімді жерде сақтаңыз.

1.1 Балалар мен әлсіз адамдардың қауіпсіздігі

- Бұл құрылғыны 8 жастан асқан балалар мен дене, сезім не ақыл-ой қабілеттері шектеулі не тәжірибесі аз адамдар өз қауіпсіздігін қамтамасыз ететін адамның қадағалауы не құрылғыны қауіпсіз қолдану бойынша берген нұсқауына сүйеніп, дұрыс қолданбау

салдарын түсінсе, онда қолдануына болады. 3–8 жастағы балаларға және мүгедектігі ауыр және күрделі тұлғаларға тиісті түрде нұсқаулар берілсе, құрылғыны жүктеуге және ішіндегісін шығаруға рұқсат етілген. 3 жасқа толмаған балаларды үнемі қадағаланбаған жағдайда құрылғыдан алыс ұстау керек.

- Балалардың құрылғымен ойнамауын қадағалау керек.
- Балалар құрылғыны жөндеу және тазалау жұмыстарын бақылаусыз орындамауы керек.
- Барлық орам материалдарын балалардан алыс ұстап, қоқысқа тиісті түрде тастау керек.

1.2 Жалпы қауіпсіздік

- Бұл құрылғы тек шарап сақтауға арналған.
- Бұл құрылғы ішкі ортада бір отбасының тұрмыстық пайдалануына арналған.
- Бұл құрылғыны кеңселерде, қонақүй бөлмелерінде, төсек және таңғы ас қамтамасыз етілетін қонақ бөлмелерінде, ферма үйлерінде және мұндай пайдалану (орташа) тұрмыстық пайдалану деңгейлерінен аспайтын басқа ұқсас тұрғын жайда пайдалануға болады.
- ЕСКЕРТУ: Құрылғы корпусындағы немесе кірістірілген құрылымдағы желдеткіш саңылауларды ашық ұстаңыз.
- ЕСКЕРТУ: Мұзды жылдам еріту үшін (өндіруші ұсынған құралдардан өзге) механикалық немесе басқа жасанды заттарды ешқашан қолданбаңыз.
- ЕСКЕРТУ: Тоңазытқыш тізбегін зақымдамаңыз.
- ЕСКЕРТУ: Өндіруші ұсынған түрге жатпаса, құрылғының тамақ сақтау

бөлімдерінде электр құрылғыларын пайдаланбаңыз.

- Құрылғыны тазарту үшін бумен тазартқышты пайдаланбаңыз және су бүркімеңіз.
- Құрылғыны дымқыл жұмсақ шүберекпен тазалаңыз. Бейтарап жуғыш заттарды ғана қолданыңыз. Жеміргіш өнімдерді, түрпілі жөкелерді, еріткіштерді немесе металл заттарды пайдаланбаңыз.
- Құрылғы ұзақ уақыт бойы бос тұрса, құрылғы ішінде зең пайда болмауы үшін оны өшіріңіз, ерітіңіз, тазалаңыз, құрғатыңыз және есікті ашық қалдырыңыз.
- Бұл құрылғыда жанғыш зат бар аэрозольдық құтылар сияқты жарылғыш заттарды сақтамаңыз.
- Қуат сымына зақым келсе, қауіпті болдырмау үшін оны өндіруші, оның уәкілетті қызмет көрсету орталығы немесе сол сияқты білікті мамандар ауыстыруы тиіс.

2. ҚАУІПСІЗДІК НҰСҚАУЛАРЫ

2.1 Орнату

АБАЙЛАҢЫЗ!

Осы құрылғыны тек білікті маман ғана орнатуға тиіс.

- Орам материалдарының барлығын алыңыз.
- Бүлінген құрылғыны орнатпаңыз немесе іске қоспаңыз.
- Қауіпсіздік техникасына байланысты құрылғыны кіріктіріп орнату алдында қолданбаңыз.
- Біздің веб-сайттан алуға болатын құрылғыны орнатуға қатысты бөлек нұсқауларды орындаңыз.
- Құрылғы ауыр болғандықтан, орнынан жылжытқан кезде әрқашан абай болыңыз. Әрқашан қауіпсіздік қолғабы мен бітеу аяқ киім киіңіз.
- Құрылғы айналасында ауа айналатынын тексеріңіз.
- Алғаш рет орнатқаннан кейін, құрылғыны қуат көзіне жалғау алдында кемінде 4 сағат күтіңіз. Бұл компрессорда майдың кері ағуына мүмкіндік беру үшін қажет.
- Құрылғыға қатысты қандай да бір жұмысты орындау алдында ашаны розеткадан ағытыңыз.
- Орнату нұсқауларында өзгеше көрсетілмесе, құрылғыны радиаторларға плиталарға немесе пештерге жақын орнатпаңыз.
- Құрылғыны жаңбырға шығармаңыз.
- Құрылғыны тік күн жарығы түсетін жерде орнатпаңыз.
- Бұл құрылғыны тым ылғал немесе тым суық жерге орнатпаңыз.
- Құрылғыны жылжытқанда, еденге сызат түсірмеу үшін алдыңғы жиегінен көтеріңіз.
- Құрылғыда құрғатқыш зат салынған қалта бар. Бұл ойыншық емес. Бұл тағам емес. Мұны дереу тастауды өтінеміз.

2.2 Электр тогына қосу

АБАЙЛАҢЫЗ!

Өрт және электр қатеріне ұшырау қаупі бар.

АБАЙЛАҢЫЗ!

Құрылғыны орнатқанда қуат сымының кептеліп немесе оған нұқсан келмегеніне көз жеткізіңіз.

АБАЙЛАҢЫЗ!

Көп тармақты адаптер мен ұзартқыш сымды қолданбаңыз.

- Техникалық ақпарат тақтасындағы параметрлердің негізгі қуатпен жабдықтау желісіндегі электр параметрлеріне сәйкес келетініне көз жеткізіңіз.
- Құрылғыны міндетті түрде жерге тұйықтау қажет.
- Әрқашан дұрыс орнатылған, соққыға төзімді розетканы қолданыңыз.
- Егер тұрмыстық қуат көзінің розеткасы жерге тұйықталмаған болса, білікті электрлікпен кеңесіп, қолданыстағы ережелерге сәйкес құрылғыны бөлек жерге жалғаңыз.
- Электр бөлшектеріне (мысалы, желілік аша, желі кабелі, компрессор) зақым келтірмегеніне көз жеткізіңіз. Электр бөлшектерін өзгерту үшін уәкілетті қызмет көрсету орталығына немесе электрлікке хабарласыңыз.
- Желілік кабель желілік аша деңгейінен төмен тұруы керек.
- Құрылғының ашасын розеткаға тек құрылғыны орнатып болғаннан кейін ғана қосыңыз. Орнатып болғаннан кейін ашаның қол жететін жерде тұрғанына көз жеткізіңіз.
- Құрылғыны ажырату үшін электр сымынан тартпаңыз. Әрдайым қорек ашаны қолмен тартып шығарыңыз.

2.3 Пайдалану

АБАЙЛАҢЫЗ!

Жарақат алу, күйіп қалу, электр тоғының қатеріне ұшырау не өрт шығу қаупі бар.



Құрылғының құрамында жылдам тұтанатын изобутон (R600a), қоршаған ортамен сыйсымдылығы өте жоғары табиғи газ бар. Изобутоны бар

салқындатқыш жүйеге зақым келтіріп алмас үшін абай болыңыз.

- Бұл құрылғының техникалық сипаттамасын өзгертпеңіз.
- Кірістірілген өнімді еркін тұрған күйінде кез келген пайдалануға қатаң тыйым салынады.
- Бұл құрылғы 16°C және 38°C аралығындағы қоршаған орта температурасында пайдаланылуы керек. Көрсетілген температура ауқымы құрылғының дұрыс жұмыс істеуіне кепілдік береді.
- Өндіруші оларды пайдалануға болады деп мәлімдемесе, құрылғыға электр құрылғыларын (мысалы, балмұздақ жасаушыларды) қоймаңыз.
- Егер салқындатқыш зат тізбегіне зақым келсе, бөлмеде жалындар мен тұтану көздері жоқ екеніне көз жеткізіңіз. Бөлмені желдетіңіз.
- Ыстық заттарды құрылғының пластик бөлшектеріне тигізуге болмайды.
- Құрылғыда жанғыш газ бен сұйықтықты сақтамаңыз.
- Тұтанғыш өнімдерді немесе тұтанғыш өнімдермен ылғалдандырылған заттарды құрылғының ішіне, жанына немесе үстіне қоймаңыз.
- Компрессорды немесе конденсаторды ұстамаңыз. Олар ыстық.
- Азық-түліктің құрылғы бөліктерінің ішкі қабырғағарына тимеуін қадағалаңыз.

2.4 Ішкі жарық

⚠ АБАЙЛАҢЫЗ!

Ток соғу қаупі бар.

- Бұл өнім F класындағы қуат тиімділігі бар бір немесе көбірек жарық көзін қамтиды.
- Осы өнімнің ішіндегі шам(дар) мен шамдардың қосалқы бөлшектері жеке сатылады: Бұл шамдар температура, діріл, ылғалдылық сияқты төтенше физикалық жағдайларға тұрмыстық құрылғылардың қарсы тұруына немесе құрылғының жұмыс жағдайы туралы сигнал беруге арналған. Олар басқа қолданбаларда пайдалануға арналмаған және тұрғын үйлерді жарықтандыруға сәйкес келмейді.

2.5 Күту және тазалау

⚠ АБАЙЛАҢЫЗ!

Жарақаттау немесе құрылғыға зақым келу қаупі бар.

- Құрылғыны жөндеу алдында электр желісінен ағытыңыз және ашасын розеткадан суырыңыз.
- Бұл құрылғының салқындату бөлігінде көмірсутектер бар. Құрылғыға техникалық қызмет көрсету және қайта зарядтау жұмыстарын тек біліктіліктен өткен адам орындауы керек.

2.6 Қызмет

- Құрылғыны жөндеу үшін уәкілетті қызмет көрсету орталығына хабарласыңыз. Түпнұсқалық қосалқы бөлшектерді ғана пайдаланыңыз.
- Өздігінен немесе кәсіби емес жөндеу қауіпсіздікке әсер етуі мүмкін және кепілдік күшін жоюы мүмкін екенін ескеріңіз.
- Келесі қосалқы бөлшектер үлгіні шығару тоқтатылғаннан кейін кемінде 7 жыл бойы қолжетімді: термостаттар, температура сенсорлары, басылған схема тақталары, жарық көздері, есік тұтқалары, есік топсалары, науалар және себеттер. Есік нығыздағыштары үлгіні шығару тоқтатылғаннан кейін кемінде 10 жыл бойы қолжетімді. Еліңізде мерзімі ұзағырақ болуы мүмкін. Қосымша ақпаратты веб-сайтымыздан қараңыз.
- Осы қосалқы бөлшектердің кейбіреулері тек кәсіби жөндеушілерге қолжетімді екенін және кейбір қосалқы бөлшектер кейбір үлгілерге сәйкес келмейтінін ескеріңіз.

2.7 Құрылғыны тастау

⚠ АБАЙЛАҢЫЗ!

Жарақат алу немесе тұншығу қаупі бар.

- Құрылғыны электр желісінен ажыратыңыз.
- Қуат сымын кесіп алыңыз да, қоқысқа тастаңыз.
- Балалар мен жануарлар құрылғы ішіне қамалып қалмас үшін есікті ағытып алыңыз.
- Құрылғының салқындатқыш жүйесі мен изоляция материалдарының озонға зияны жоқ.

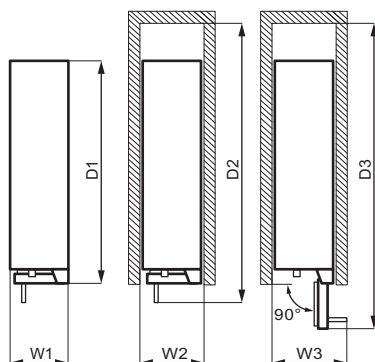
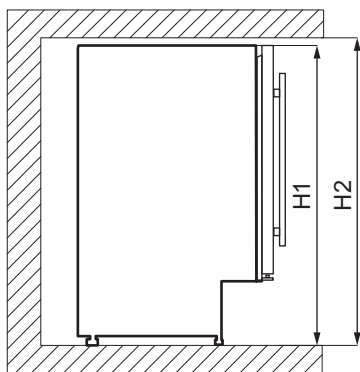
- Изоляция көбігінің құрамында тұтанғыш газ бар. Құрылғыны қоқысқа дұрыс тастауға қатысты ақпаратты жергілікті өкімшілік мекемеге хабарласып алыңыз.
- Салқындатқыш жүйенің қызу алмастырғышқа жақын орналасқан жеріндегі бөлігіне зақым келтірмеңіз.

3. ОРНАТУ

⚠ АБАЙЛАҢЫЗ!

Қауіпсіздік тарауларын қараңыз.

3.1 Өлшемдер



Жалпы өлшемдер ¹

H1	мм	820
W1	мм	295
D1	мм	571

¹ құрылғының тұтқасыз және табандарсыз биіктігі, ені және тереңдігі

Пайдалану кезінде қажет кеңістік ²

H2	мм	822
W2	мм	300
D2	мм	648

² тұтқаны қосқанда, құрылғының биіктігі, ені және тереңдігі, плюс салқындату ауасының еркін айналымына қажетті кеңістік

Қолдануға қажетті жалпы кеңістік ³

H2	мм	822
W3	мм	348
D3	мм	855

³ тұтқаны қосқанда, құрылғының биіктігі, ені және тереңдігі, плюс салқындату ауасының еркін айналымына қажетті кеңістік, плюс барлық ішкі жабдықтарды алып тастауға мүмкіндік беретін минималды бұрышқа дейін есікті ашуға қажетті кеңістік

3.2 Орналасу

Құрылғы барынша тиімді жұмыс істеуі үшін құрылғыны тікелей күн сәулесі түсетін жерге орнатуға болмайды. Орнату нұсқаулығында өзгеше көрсетілмесе, құрылғыны жылу көзіне жақын орнатпаңыз (пеш, плиталар, радиаторлар, тұмшапештер, сорғыштар, плиталар немесе сорғыш плиталар). Корпустың артқы жағында ауа еркін айналатынын тексеріңіз.

Бұл құрылғы бөлме ішіндегі құрғақ, жақсы желдетілетін орынға орнатылуы керек.

Бұл құрылғы 16°C және 38°C аралығындағы қоршаған орта температурасында пайдаланылуы керек.

❗ Құрылғының дұрыс жұмысына тек көрсетілген температура ауқымында кепілдік беріледі.

❗ Егер құрылғыны орнату орнына қатысты қандай да бір сұрақтарыңыз болса, жеткізушіге, тұтынушыларға қызмет көрсету орталығымызға немесе жақын маңдағы Уәкілетті қызмет көрсету орталығына хабарласыңыз.

❗ Құрылғыны электр қуат желісінен ажырату мүмкіндігі болуы қажет. Сол себептен, орнатудан кейін, аша оңай қол жететін жерде болуы қажет.

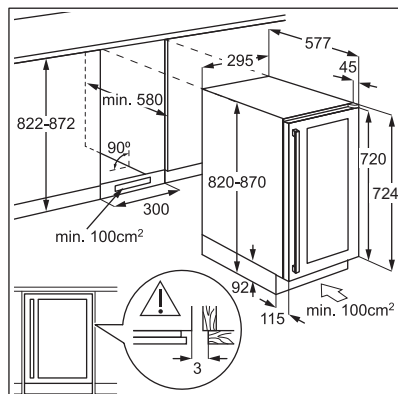
3.3 Электр тогына қосу

- Қосу алдында техникалық ақпарат тақтайшасында көрсетілген кернеу мен жиіліктің үйдегі қуат көзіне сәйкес келетінін тексеріңіз.
- Құрылғыны міндетті түрде жерге тұйықтау қажет. Осы мақсатта қуат кабелінің ашасы контактімен бірге беріледі. Егер тұрмыстық қуат көзінің розеткасы жерге тұйықталмаған болса, білікті электрикпен кеңесіп, қолданыстағы ережелерге сәйкес құрылғыны бөлек жерге жалғаңыз.
- Жоғарыда көрсетілген қауіпсіздік шаралары сақталмаған жағдайда, өндіруші бүкіл жауапкершіліктен бас тартады.

3.4 Теңгеру

Құрылғыны қойғанда, оның тұзу тұрғанын тексеріңіз. Оның деңгейін алдыңғы бетінің төменгі жағындағы екі реттелмелі аяқ арқылы туралауға болады.

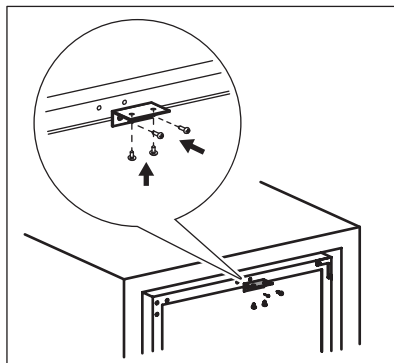
3.5 Желдету түпшесімен орнату



3.6 Жоғарғы кронштейнді орнату

Құрылғыны бекіту:

- Құрылғының үстіңгі жағындағы жоғарғы кронштейнді орнату үшін екі бұранданы пайдаланыңыз.
- Құрылғыны шкафқа салып, шкафтың үстіңгі кронштейнін бекіту үшін екі бұранданы пайдаланыңыз.



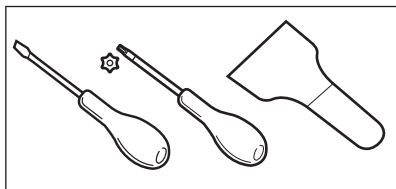
3.7 Есіктің ашылу жағын ауыстыру мүмкіндігі

⚠ АБАЙЛАҢЫЗ!

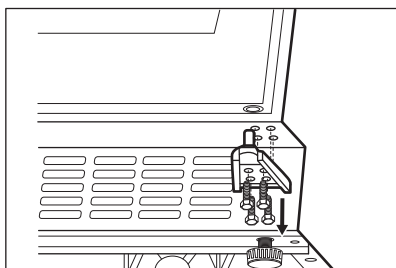
Қандай да бір жұмысты іске асырмас бұрын ашаны электр розеткасынан суырыңыз.

Қажетті құралдар:

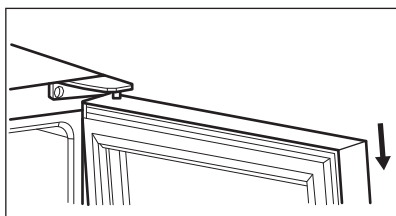
- крест тәрізді бұрағыш,
- пышақ немесе жұқа бұрағыш.



1. Құрылғының тік тұрғанына көз жеткізіңіз.
2. Есікті ашып, барлық шарап бөтелкесін серелерден алып тастаңыз. Есікті жабыңыз.
3. Астыңғы топсаны байланыстыратын 4 бұранданы бұрап алыңыз. Астыңғы топсаны бұрандалармен бірге қауіпсіз жерге қойыңыз.

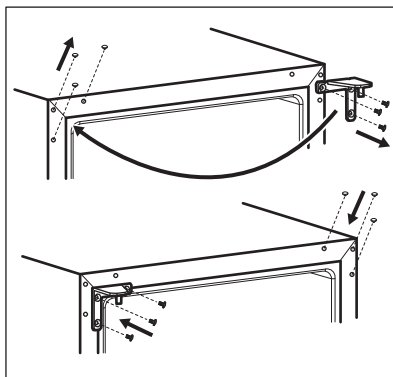


4. Есікті алыңыз да, оны жұмсақ бетке қойыңыз.

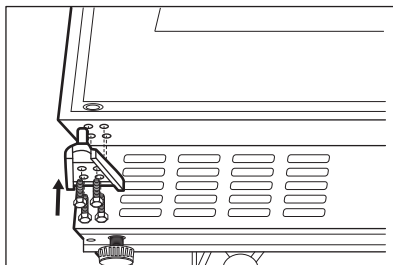


5. Құрылғының жоғарғы оң жақ бұрышындағы үстіңгі топсаны қосатын бұрандаларды бұрап алыңыз. Жоғарғы топсаны бұрандалармен бірге қауіпсіз жерге қойыңыз.

6. Пышақпен немесе жұқа бұрағышты құралдың сол жақ жоғарғы бұрышынан 3 бұрандалы саңылау қақпағын бұрап алыңыз. Қақпақтарды екінші жағындағы бұрандалы саңылауларға ауыстырыңыз және салыңыз.



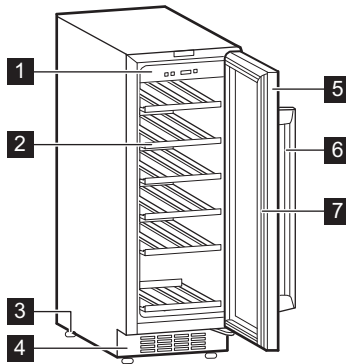
7. Құрылғының сол жағындағы үстіңгі топсаны бұраңыз.
8. Есікті жаңа орнына орнатыңыз.
9. Төменгі топсаны бекітіңіз және есік жабық күйде және тегістелгенше бұрандаларды тартуға болмайды.



10. Құрылғыны тоққа қосу алдында кемінде 4 сағат күтіңіз.

4. ӨНІМ СИПАТТАМАСЫ

4.1 Өнімнің жалпы шолуы

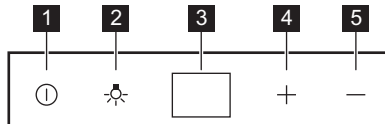


- 1 Басқару тақтасы
- 2 Сөре
- 3 Аяқ
- 4 Сәндік жақтау

- 5 Үш қабатты әйнекті есік
- 6 Тұтқа
- 7 Тығыздағыш

5. БАСҚАРУ

5.1 Басқару тақтасы



- 1 Қуат түймесі
- 2 Жарық түймесі
- 3 Дисплей
- 4 «Тоңазытқыш температурасының жылырақ» түймесі

- 5 «Тоңазытқыш температурасының суығырақ» түймесі

5.2 Қосу

1. Ашаны розеткаға сұғыңыз.
2. Дисплей сөнсе, қуат түймесін басыңыз.
3. Дисплейде әдепкі температура (12°C) көрсетіледі.

Басқа орнатылған температураны таңдау үшін «Температураны реттеу» бөлімін қараңыз.

5.3 Өшіру

1. Қуат түймесін 5 секунд бойы басыңыз.

2. Дисплей өшеді.

3. Құрылғыны қуат көзінен ажырату үшін ашаны қуат розеткасынан ажыратыңыз.

5.4 Жарық түймесі

Жарықты қосу және өшіру үшін жарық түймесін басыңыз. Жарық шараптың сапасына теріс әсер етпейді.

5.5 Температураны реттеу

❗ Шарап шкафы үшін әдепкі орнатылған температура — 12°C.

❗ Температураны +5 және +18°C аралығында реттеуге болады.


Температураны орнату үшін температура реттегіштерін орнатыңыз. Дисплейде орнатылған температура көрсетіледі.

Шараптың әрбір түрі үшін дұрыс температураны орнату үшін «Күнделікті пайдалану» тарауын қараңыз.

6. КҮНДЕЛІКТІ ПАЙДАЛАНУ

6.1 Шарап қоймасы

❗ Бұл құрылғы тек шарап сақтауға ғана арналған.

❗ Шарап қоймасы бөлімі —  деп белгіленген (техникалық ақпарат тақтайшасында) бөлім.

Шарапты сақтау мерзімі жасына, алкогольдің құрамына, жүзім түріне және ондағы фруктозаның және таниннің деңгейіне байланысты. Сатып алған кезде шараптың толысқанын немесе уақыт өте келе толысатынын тексеріп алыңыз.

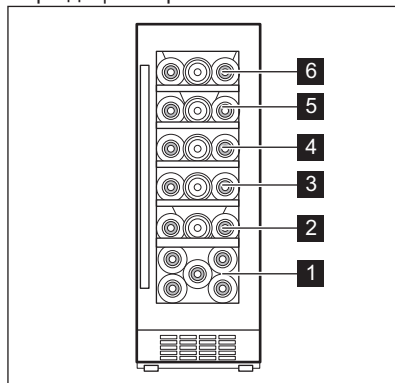
Ұсынылған сақтау температуралары:

- Шампан және газды шараптарды +6°C және +8°C градус аралығында сақтау керек.
- Ақ шараптарды +10°C және +12°C градус аралығында сақтау керек.
- Күлгін және ашық қызыл шараптарды +12°C және +16°C градус аралығында сақтау керек.
- Толысқан қызыл шараптарды +14°C және +16°C градус аралығында сақтау керек.

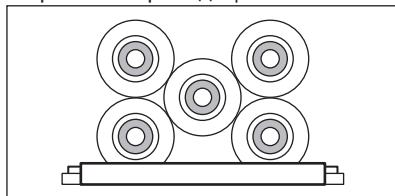
Құрылғы мыналарды орналастыру арқылы 52 бордо бөтелкесін (0,75 л) сақтауға арналған:

- 1 деңгейдегі 5 бөтелке,
- 2,3,4,5,6 деңгейдегі 3 бөтелке.

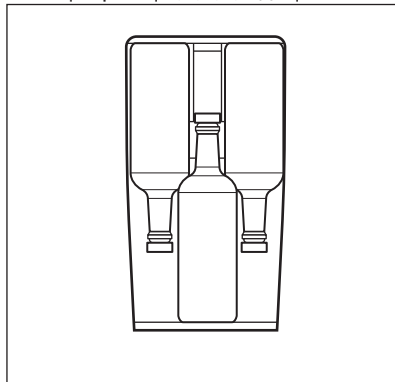
Сөре деңгейлері



Жартылай сөре 1-деңгейі

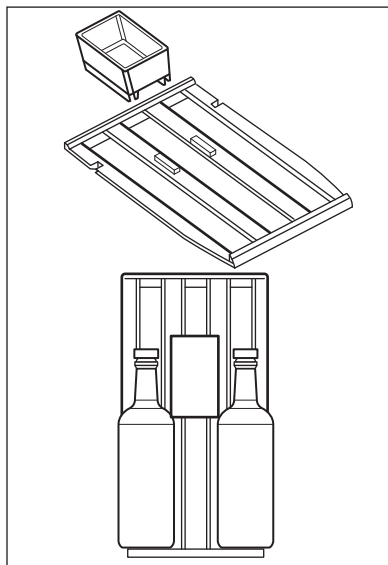


Толық сөренің 2,3,4,5,6-деңгейі



6.2 Ылғалды қорап

Ылғалды қорап шарап шкафының жоғарғы сөресінде орналасқан. Ол ажыратылатын. Ауа ылғалдылығының тым төмен деңгейіне жол бермеу үшін ылғалды қорапқа аздап су құйыңыз.



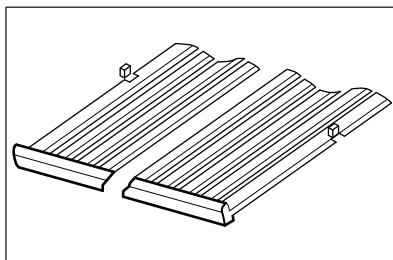
Үстіңгі сөрені қолдануға болады:

- Ылғалдандырғыш қораптағы 7 бөтелке,
- Ылғалдандырғыш қораптағы 8 бөтелке.

6.3 Сөрелерді алу және орнату

Шарап шкафынан кез келген сөрені алып тастау:

1. Шарап шкафының есіктерін толығымен ашыңыз.
2. Ағаш сөрені оның ойығы шарап шкафының пластик бағанының астына түскенше тартыңыз.



3. Сөренің алдыңғы бөлігін сәл көтеріп, оны құрылғыдан ажыратыңыз.

❗ Сөрені бастапқы орнына қою үшін жоғарыдағы қадамдарды кері ретпен орындаңыз.

7. СӨЗКӨМЕКТЕР ЖӘНЕ КЕҢЕСТЕР

7.1 Қуатты үнемдеу туралы кеңестер

- Құрылғының ішкі конфигурациясы энергияны ең тиімді пайдалануды қамтамасыз етеді.

- Есікті жиі ашпаңыз немесе оны қажеттіден ұзағырақ ашық қалдырмаңыз.
- Тиісті желдетуді қамтамасыз етіңіз. Желдеткіш торларды немесе тесіктерді жаппаңыз.

8. КҮТУ ЖӘНЕ ТАЗАЛАУ

⚠ АБАЙЛАҢЫЗ!

Қауіпсіздік тарауларын қараңыз.

8.1 Жалпы ескертулер

⚠ САҚТЫҚ ЕСКЕРТУ

Қандай да бір жөндеу жұмысын орындау алдында, құрылғыны сөндіріңіз.

❗ Құрылғының салқындатқыш жүйесінде көмірсутек бар; жөндеу және оны қайта толтыру жұмыстарын тек уәкілетті маман ғана іске асыруға тиіс.

❗ Құрылғының керек-жарақтары мен бөлшектерін ыдыс жуғыш машинамен жууға болмайды.

8.2 Ішкі бөлмені тазалау

Құрылғыны бірінші рет қолданар алдында, жаңа өнімнің әдеттегі иісін кетіру үшін ішін және барлық ішкі аксессуарларын жылы сумен және біраз бейтарап сабынмен жуып, содан кейін мұқият кептіру керек.

⚠ САҚТЫҚ ЕСКЕРТУ

Жуғыш заттарды, жеміргіш ұнтақтарды, хлор немесе май қосылған жуғыш заттарды пайдаланбаңыз, қаптаманы бүлдіреді.

8.3 Мерзімді тазалау

Жабдықты жиі тазалап тұру қажет:

1. Ішін жылы сумен және сода ерітіндісімен тазалаңыз. Ерітіндіде бір литр суға шамамен 2 ас қасық сода болуы керек.
2. Басқару тетіктерінің аумағын немесе кез келген электр бөлшектерін тазалағанда, жөкеден немесе шүберектен артық суды сығып алыңыз.
3. Құрылғының сыртын жылы сумен және аздап бейтарап сабынмен тазалаңыз.

4. Есіктің тығыздағыштарын уақытылы тексеріп, таза және қоқыссыз болуын қамтамасыз ету үшін сүртіңіз.

5. Мұқият шайыңыз және құрғатыңыз.

8.4 Жұмыс істемейтін кезеңдер

Құрылғы ұзақ уақыт пайдаланылмаған кезде, келесі сақтық шараларын қолданыңыз:

1. Құрылғыны электр желісінен ажыратыңыз.
2. Барлық затты алып тастаңыз.
3. Құрылғыны және барлық керек-жарақты тазалаңыз.
4. Жағымсыз иістердің алдын алу үшін есікті ашық қалдырыңыз.

Құрылғы электр қуатының үзілуіне байланысты пайдаланылмаған кезде:

- Көптеген қуат ақауы бірнеше сағат ішінде түзетіледі және есіктің ашылуын азайтсаңыз, құрылғыңыздың температурасына әсер етпейді.
- Егер қуат ұзақ уақытқа өшетін болса, жоғарыда сипатталған тиісті қадамдарды орындау қажет.

9. АҚАУЛЫҚТАРДЫ ЖОЮ

⚠ АБАЙЛАҢЫЗ!

Қауіпсіздік тарауларын қараңыз.

9.1 Мына жағдайда не істеу керек...

Мәселе	Ықтимал себебі	Шешімі
Құрылғы жұмыс істемейді	Құрылғы өшірулі.	Құрылғыны қосыңыз.
	Қуат ашасы қуат розеткасына дұрыс қосылмаған.	Қуат ашасын қуат розеткасына дұрыс қосыңыз.
	Қуат розеткасында кернеу жоқ.	Ток бар екенін тексеру үшін розеткаға басқа электр құрылғысын қосыңыз. Егер болмаса, білікті электршіге хабарласыңыз.
	Ажыратқыш істен шықты немесе сақтандырғыш жанып кетті.	Ажыратқышты қосыңыз немесе сақтандырғышты ауыстырыңыз.
Компрессор үздіксіз жұмыс істеуде.	Температура дұрыс орнатылмаған.	«Басқару» тарауын қараңыз.
	Бөлме температурасы тым жоғары.	«Орнату» тарауын қараңыз.

Мәселе	Ықтимал себебі	Шешімі
	Есік тым жиі ашылады.	Есікті қажет болғаннан ұзағырақ ашық ұстамаңыз.
	Есік дұрыс жабылмаған.	«Есікті жабу» бөлімін қараңыз.
Жарық істемейді.	Жарық өшірілген.	Жарықты қосыңыз. «» бөлімін қараңыз.
	Құрылғы розеткаға қосылмаған.	Құрылғыны жалғаңыз.
	Ажыратқыш істен шықты немесе сақтандырғыш жанып кетті.	Ажыратқышты қосыңыз немесе сақтандырғышты ауыстырыңыз.
	Шамда ақау бар.	Уәкілетті қызмет көрсету орталығына хабарласыңыз.
	Жарық түймесі жұмыс істемейді.	Уәкілетті қызмет көрсету орталығына хабарласыңыз.
Тым көп діріл.	Құрылғы дұрыс тірелмеген.	Құрылғының орнықты тұрғанына көз жеткізіңіз.
Құрылғы шулы.	Құрылғы дұрыс тірелмеген.	Құрылғының орнықты тұрғанына көз жеткізіңіз.
Су құрылғының артқы тақтасына ағады.	Автоматты түрде жібіту кезінде артқы тақтайшадағы аяз ериді.	Бұл дұрыс.
Шарап шкафының ішіне су ағады.	Өнімдер судың су жинағышқа ағып кетуіне жол бермейді.	Өнімдердің артқы тақтаға тиіп тұрмағанына көз жеткізіңіз.
Шарап шкафындағы температура өте төмен/өте жоғары.	Температура тетігі дұрыс орнатылмаған.	Жоғарырақ немесе төменірек температураны орнатыңыз.
	Есік дұрыс жабылмаған.	«Есікті жабу» бөлімін қараңыз.

❗ Егер берілген кеңес қажетті нәтижені бермесе, ең жақын орналасқан уәкілетті қызмет көрсету орталығына қоңырау шалыңыз.

9.2 Шамды ауыстыру

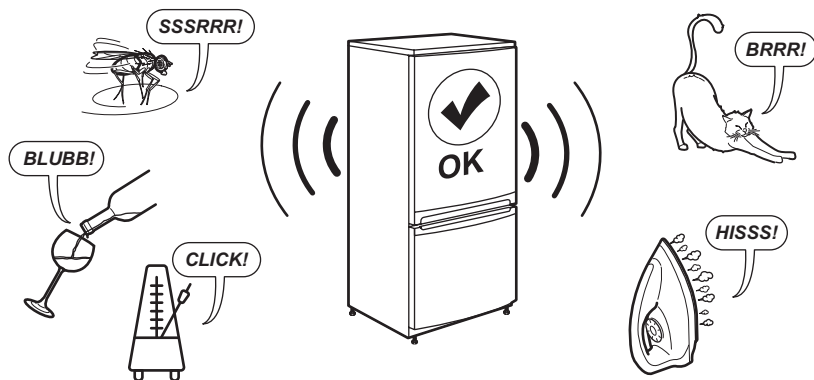
Шамды ауыстыру үшін уәкілетті қызмет көрсету орталығына хабарласыңыз.

9.3 Есікті жабу

1. Есіктің тығыздағыштарын тазалаңыз.

2. Қажет болса, есікті реттеңіз. «Орнату» тарауын қараңыз.
3. Қажет болса, ақаулы есік тығыздағыштарын ауыстырыңыз. Қосымша ақпарат алу үшін уәкілетті қызмет көрсету орталығына хабарласыңыз.

10. ШУЛАП



11. ТЕХНИКАЛЫҚ ДЕРЕКТЕР

Техникалық ақпарат құрылғының ішкі жағындағы техникалық ақпарат тақтайшасында және қуат жапсырмасында көрсетілген.

Құрылғымен бірге берілген энергияны үнемдеу белгісіндегі QR коды EU EPREL дерекқорындағы құрылғының жұмысына қатысты ақпаратқа веб-сілтемені қамтамасыз етеді. Пайдалану туралы нұсқаулықпен және осы құрылғымен бірге қамтамасыз етілген барлық құжаттармен бірге энергияны үнемдеу белгісін сақтаңыз.

Дәл осы ақпаратты EPREL ішінде <https://eprel.ec.europa.eu> сілтемесін және құрылғының техникалық деректер тақтайшасындағы үлгі атауын және өнім нөмірін пайдаланып табуға болады.


Энергияны үнемдеу белгісі туралы егжей-тегжейлі ақпарат алу үшін www.theenergylabel.eu веб-сілтемесін қараңыз.


12. СЫНАҚ ЖҮРГІЗУ МЕКЕМЕЛЕРІНЕ АРНАЛҒАН АҚПАРАТ

Құрылғыны кез келген экодизайнды тексеру үшін орнату және дайындау EN 62552 (EU) талаптарына сәйкес болуы керек. Желдетуге қойылатын талаптар, ойық өлшемдері және ең төменгі артқы аралықтар осы пайдаланушы

нұсқаулығының «Орнату»-тарауында көрсетілгендей болуы керек. Қосымша ақпарат, соның ішінде жүктеу жоспарларын алу үшін өндірушіге байланысыңыз.

13. ҚОРШАҒАН ОРТАҒА ҚАТЫСТЫ ЖАҒДАЙЛАР

Таңбасы бар қайта өңделетін материалдар  Қаптаманы қайта өңдеу үшін оны тиісті контейнерлерге салыңыз. Электрлік және электрондық жабдықтардың қалдығын қайта өңдеу арқылы қоршаған ортаны

және адам денсаулығын қорғауға үлесіңізді қосыңыз. «Сызылған себет» таңбасымен белгіленген жабдықтарды  бірге утилизациялауға болмайды. Өнімді жергілікті қайта өңдеу бөліміне қайтарыңыз

немесе муниципалды мекемеге
хабарласыңыз.

Осы өнімнің өндірілген күні сериялық нөмірде көрсетілген, оның нөмірінің бірінші саны өндірілген жылдың соңғы санына, екінші және үшінші сандар аптаның реттік нөміріне сәйкес келеді. Мысалы, 14512345 сериялық нөмірі өнім 2021 жылдың қырық бесінші аптасында өндірілгенін білдіреді.

Өндіруші: Electrolux Appliances AB, St. Göransgatan 143, 105 45 Stockholm, Швеция.

Қытайда жасалған.

1. DROŠĪBAS INFORMĀCIJA.....	161	8. APKOPE UN TĪRĪŠANA.....	169
2. DROŠĪBAS NORĀDĪJUMI.....	162	9. TRAUCĒJUMMEKLĒŠANA.....	170
3. UZSTĀDĪŠANA.....	164	10. TROKŠŅI.....	172
4. PRODUKTA APRAKSTS.....	167	11. TEHNISKIE DATI.....	172
5. DARBĪBA.....	167	12. INFORMĀCIJA PĀRBAUDES IESTĀDĒM.....	172
6. IKDIENAS LIETOŠANA.....	168	13. AR VIDĒJĀ SAISTĪTI APSVĒRUMI.....	172
7. PADOMI UN IETEIKUMI.....	169		

1. ⚠ DROŠĪBAS INFORMĀCIJA

Pirms ierīces uzstādīšanas un lietošanas rūpīgi izlasiet pievienotos norādījumus. Ražotājs neatbild par savainojumiem un bojājumiem, kas radušies ierīces nepareizas uzstādīšanas vai izmantošanas rezultātā. Glabājiet šīs instrukcijas drošā, pieejamā vietā, lai tās varētu izmantot nākotnē.

1.1 Bērnu un īpaši jūtīgu personu drošība

- Šo ierīci drīkst izmantot bērni no 8 gadu vecuma un cilvēki ar ierobežotām fiziskām, sensorām vai garīgām spējām vai pieredzes un zināšanu trūkumu atbildīgas personas uzraudzībā vai, ja tie ir informēti par ierīces drošu lietošanu un izprot potenciālos riskus. Bērni vecumā no 3–8 gadiem un personas ar ļoti plašu un sarežģītu invalidi-

tāti var ievietot priekšmetus ierīcē un izņemt tos, ja viņi ir atbilstoši apmācīti. Neļaujiet bērniem trīs gadu vecumu nerasniegušiem bērniem tuvoties ierīcei, ja vien viņi netiek pastāvīgi uzraudzīti.

- Bērni jāuzrauga, lai viņi nerotaļātos ar ierīci.
- Bērni nedrīkst tīrīt ierīci un veikt tās apkopi bez uzraudzības.
- Neļaujiet bērniem tuvoties iepakojumam un atbrīvojieties no tā pienācīgā veidā.

1.2 Vispārīgā drošība

- Šī ierīce ir paredzēta tikai viena glabāšanai.
- Šī ierīce ir izstrādāta tikai izmantošanai mājas apstākļos un telpās.
- Šo ierīci var izmantot birojos, viesnīcu viesu numuriņos, pansiju viesu numuriņos, lauku viesu mājās un

citās līdzīgās uzturēšanās vietās, kurās izmantošana nepārsniedz (vidējo) mājsaimniecības lietošanas intensitāti.

- UZMANĪBU: Rūpējieties, lai neaizsērētu ierīces korpusa vai iebūvētās konstrukcijas ventilācijas atveres.
- UZMANĪBU: Nelietojiet ražotāja neieteiktas mehāniskas ierīces vai citus līdzekļus atkušanas procesa pātrināšanai.
- UZMANĪBU: Nebojājiet dzesētāja kontūru.
- UZMANĪBU: Nelietojiet elektroierīces ēdiena uzglabāšanai paredzētajos ierīces nodalījumos, ja vien to izmantošanu neiesaka ražotājs.
- Ierīces tīrīšanai neizmantojiet ūdens smidzinātāju un tvaika tīrītāju.

- Tīriet ierīci ar mitru mīkstu drānu. Izmantojiet tikai neitrālus mazgāšanas līdzekļus. Neizmantojiet abrazīvus izstrādājumus, abrazīvus sūkļus, šķīdinātājus vai metāla priekšmetus.
- Ja ledusskapis ilgstoši paliek tukšs, izslēdziet to, atkausējiet, iztīriet, nosusiniet un atstājiet vaļā durvis, lai ierīcē neveidotos pelējums.
- Neglabājiet ierīcē sprāgstošas vielas, piemēram, aerosolus ar uzliesmojošu propelentu.
- Ja strāvas padeves vads ir bojāts, tas ir jānomaina ražotājam, autorizētajam servisa centram vai kvalificētam speciālistam, lai izvairītos no nelaimes gadījuma.

2. DROŠĪBAS NORĀDĪJUMI

2.1 Uzstādīšana

BRĪDINĀJUMS!

Ierīci drīkst uzstādīt tikai sertificēti speciālisti.

- Noņemiet visu iesaiņojumu.
- Neuzstādi un nelietojiet bojātu ierīci.
- Nelietojiet ierīci, pirms ievietojat to iebūvētā struktūrā drošības izturēšanās dēļ.
- Atsevišķi norādījumi attiecībā uz ierīces instalāciju pieejami mūsu tīmekļa vietnē.

- Vienmēr uzmanīgi pārvietojiet ierīci, jo tā ir smaga. Vienmēr izmantojiet drošības cimdus un slēgtus apavus.
- Raugieties, lai ap ierīci var brīvi cirkulēt gaiss.
- Pēc uzstādīšanas nogaidiet vismaz 4 stundas, līdz pieslēdzat ierīci elektrotīklam. Tas ļauj eļļai ieplūst atpakaļ kompresorā.
- Pirms jebkāda darba veikšanas ar ierīci atvienojiet kontaktdakšu no kontaktligzdas.
- Neuzstādi ierīci radiatoru vai plīts, cepeškrāsns, plīts vai plīts virsmas tuvumā, ja vein uzstādīšanas norādēs nav noteikts savādāk.
- Nepakļaujiet ierīci lietus iedarbībai.

- Neuzstādiet ierīci vietā, kur tā ir pakļauta tiešai saules gaismai.
- Neuzstādiet ierīci pārāk mitrās un pārāk aukstās vietās.
- Pārvietojot ierīci, paceliet to aiz priekšējās malas, lai izvairītos no grīdas saskrāpēšanas.
- Ierīces komplektācijā ir iekļauts mitruma uzsūcēja maisiņš. Tā nav rotalīeta. Tas nav ēdams. Izmetiet to nekavējoties.

2.2 Pieslēgums elektrotīklam

BRĪDINĀJUMS!

Ugunsgrēka un elektrošoka risks!

BRĪDINĀJUMS!

Novietojot ierīci, pārliecinieties, ka vads nav aizķēries vai bojāts.

BRĪDINĀJUMS!

Neizmantojiet vairāku kontaktspraudņu adapterus un pagarinātājus.

- Pārliecinieties, ka tehnisko datu plāksnītē norādītie parametri atbilst elektrotīkla parametriem.
- Ierīcei jābūt izemētai.
- Vienmēr izmantojiet pareizi uzstādītu un drošu kontaktlīgzdu.
- Ja mājas elektroapgādes kontaktlīgzda nav saņemta, savienojiet ierīci ar atsevišķu zemējumu, kas atbilst pašlaik spēkā esošajiem noteikumiem, konsultējoties ar kvalificētu elektriķi.
- Pārliecinieties, ka netiek bojātas elektrotehniskās sastāvdaļas (piem., elektrotīkla kontaktspraudnis, elektroapgādes kabelis, kompresors). Sazinieties ar pilnvarotu servisa centru vai elektriķi, lai aizstātu elektrotehniskos komponentus.
- Elektroapgādes kabelim jāatrodas zemāk par elektrotīkla kontaktlīgzdu.
- Pieslēdziet kontaktspraudni kontaktlīgzdai tikai uzstādīšanas beigās. Pārbaudiet, vai pēc uzstādīšanas kontaktspraudnim var brīvi piekļūt.
- Nekad neatslēdziet ierīci no tīkla, velkot aiz strāvas kabeļa. Vienmēr velciet aiz kontaktspraudņa.

2.3 Lietošana

BRĪDINĀJUMS!

Savainojumu, apdegumu vai elektrošoka risks.



Ierīce satur uzliesmojošu gāzi, izobutānu (R600a), dabasgāzi, kas ir videi praktiski nekaitīga. Rīkojieties uzmanīgi, lai nesabojātu dzesētāja shēmu, kas satur izobutānu.

- Nemainiet šī produkta specifikāciju.
- Iebūvētā produkta izmantošana atsevišķi stāvošas ierīces veidā ir stingri aizliegta.
- Šī ierīce ir paredzēta lietošanai apkārtējā temperatūrā no 16°C līdz 38°C. Pareizu ierīces darbību var garantēt norādītajā temperatūras diapazonā.
- Neievietojiet ierīcē elektropreces (piem., saldējuma gatavotājus), izņemot gadījumus, kad ražotājs ir atļāvis to darīt.
- Dzesētāja kontūra bojājuma gadījumā rūpējieties, lai ierīces atrašanās telpā nebūtu liesmu un aizdegšanās avotu. Vēdiniet telpu.
- Nepieļaujiet uzkarstošu priekšmetu, piemēram, plastmasas detaļu saskarsmi ar ierīci.
- Neievietojiet ierīcē uzliesmojošas gāzes un šķidrumus ierīcē.
- Neievietojiet ierīcē un neglabājiet tās tuvumā vai uz tās viegli uzliesmojošas vielas vai ar viegli uzliesmojošām vielām piesūcinātus priekšmetus.
- Nepieskarieties kompresoram un kondensatoram. Tie ir karsti.
- Nepieļaujiet ēdiena saskari ar ierīces nodalījumu iekšējām sienām.

2.4 Iekšējais apgaismojums

BRĪDINĀJUMS!

Elektrošoka risks.

- Šis izstrādājums satur vienu vai vairākus gaismas avotus, kuru energoefektivitātes klase ir F.
- Informācija par šajā produktā esošo lampu (lampām) un atsevišķi nopērkamajām rezerves lampām: Šīs lampas ir paredzētas ekstremāliem fiziskajiem apstākļiem, piemēram, temperatūrai, vibrācijai, mitrumam, mājtsaimniecības ierīcēs vai paredzētas informēšanai par ierīces darbības statusu. Tās nav paredzētas citiem lietošanas veidiem un

nav piemērotas mājāsaimniecības telpu apgaismojumam.

2.5 Apkope un tīrīšana

⚠ BRĪDINĀJUMS!

Pastāv traumu un ierīces bojājumu risks.

- Pirms apkopes izslēdziet ierīci un atvienojiet to no elektrotīkla.
- Šīs ierīces dzesēšanas iekārta satur oglūdeņražus. Dzesēšanas iekārtas atkārtotas uzpildes darbus drīkst veikt tikai sertificēts speciālists.

2.6 Serviss

- Lai salabotu ierīci, sazinieties ar pilnvarotu servisa centru. Izmantojiet tikai oriģinālās rezerves daļas.
- Lūdzu, ņemiet vērā, ka pašrocīgi veikti remontdarbi vai remontdarbi, kurus veikušas neprofesionālas personas, var radīt apdraudējumu, un garantija var zaudēt spēku.
- Turpmāk norādītās rezerves daļas ir pieejamas vismaz septiņus gadus pēc modeļa ražošanas pārtraukšanas: termostati, temperatūras sensori, iespiestas shēmas, gaismas avoti, durvju

rokturi, durvju eņģes, paplātes un grozi. Durvju blīves ir pieejamas vismaz 10 gadus pēc modeļa ražošanas pārtraukšanas. Pieejamības laiks jūsu valstī var būt ilgāks. Lai iegūtu papildu informāciju, apmeklējiet mūsu tīmekļa vietni.

- Lūdzu, ņemiet vērā, ka dažas no šīm rezerves daļām ir pieejamas tikai profesionāliem remontētājiem un ka ne visas rezerves daļas der visiem modeļiem.

2.7 Ierīces utilizācija

⚠ BRĪDINĀJUMS!

Pastāv traumu un nosmakšanas risks.

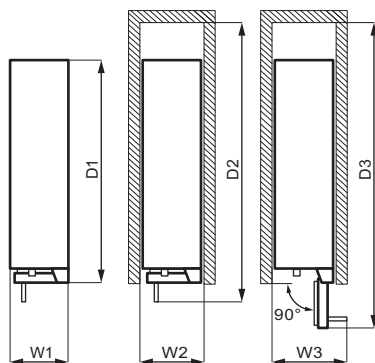
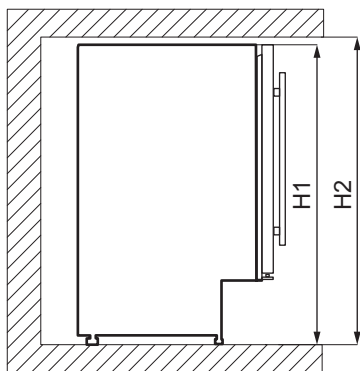
- Atvienojiet ierīci no elektropadeves.
- Nogrieziet strāvas kabeli un izmetiet to.
- Izņemiet durvis, lai novērstu bērnu vai dzīvnieku ieslēgšanu ierīcē.
- Šīs ierīces dzesētāja shēma un izolācijas materiāli nekaitē ozona slānim.
- Izolācijas slānis satur viegli uzliesmojošu gāzi. Sazinieties ar vietējo pašvaldību, lai noskaidrotu, kā pareizi atbrīvoties no ierīces.
- Nesabojājiet dzesēšanas bloka daļu, kas atrodas blakus siltummainim.

3. UZSTĀDĪŠANA

⚠ BRĪDINĀJUMS!

Skatiet sadaļas "Drošība".

3.1 Izmēri



Kopējie izmēri ¹		
H1	mm	820
W1	mm	295
D1	mm	571

¹ ierīces augstums, platums un dziļums, bez roktura

Lietošanai nepieciešamā platība ²		
H2	mm	822
W2	mm	300
D2	mm	648

² ierīces augstums, platums un dziļums, ieskaitot rokturi un dzesējošā gaisa brīvai cirkulācijai nepieciešamo telpu

Kopējā lietošanai nepieciešamā platība ³		
H2	mm	822
W3	mm	348
D3	mm	855

³ ierīces augstums, platums un dziļums, ieskaitot rokturi un dzesējošā gaisa brīvai cirkulācijai nepieciešamo platību, kā arī platību, kas nepieciešama, lai atvērtu durvis minimālā leņķī un izņemtu visus iekšējos piederumus

3.2 Novietojums

Lai ierīce darbotos pēc iespējas labāk, to nedrīkst uzstādīt tiešu saules staru ietekmē. Neuzstādi ierīci radiatoru vai plīts, cepeškrāsns, plīts vai plīts virsmas tuvumā, ja vien uzstādīšanas norādēs nav noteikts savādāk. Rūpējieties, lai ap ierīces aizmuguri brīvi cirkulētu gaiss.

Šī ierīce jāuzstāda sausā, labi vēdinātā vietā.

Šī ierīce ir paredzēta lietošanai no 16°C līdz 38°C apkārtējā temperatūrā.

🔧 Pareizu ierīces darbību var garantēt, izmantojot to tikai noteiktajā temperatūras diapazonā.

🔧 Šaubu gadījumā par to, kur uzstādīt ierīci, lūdzu, sazinieties ar tirgotāju, klientu apkalpošanas dienestu vai tuvāko pilnvaroto servisa centru.

🔧 Jābūt nodrošinātai iespējai atvienot ierīci no elektrotīkla. Tādēļ pēc ierīces uzstādīšanas jābūt iespējai piekļūt kontaktligzdai.

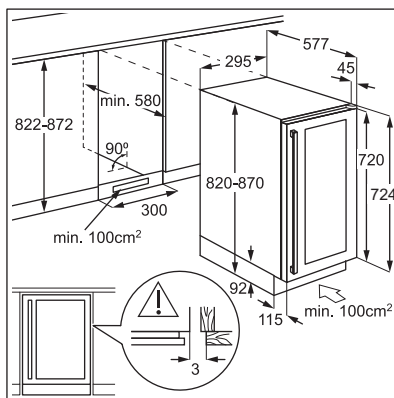
3.3 Elektrotīkla savienojums

- Pirms ierīces pieslēgšanas elektrotīklam, pārbaudiet, vai tehnisko datu plāksnītē minētie sprieguma un frekvences parametri atbilst mājas elektrotīkla parametriem.
- Ierīce ir jāsazemē. Šim nolūkam komplektā ir iekļauts elektrības padeves vada kontaktspraudnis. Ja mājas elektroapgādes kontaktligzda nav sazemēta, savienojiet ierīci ar atsevišķu zemējumu, kas atbilst pašlaik spēkā esošajiem noteikumiem, konsultējoties ar kvalificētu elektriķi.
- Ražotājs neuzņemas nekādu atbildību, ja netiek ievēroti iepriekš minētie drošības piesardzības pasākumi.

3.4 Līmeņošana

Uzstādot ierīci, raugieties, lai tā būtu pareizi nolīmeņota. Līmeņošanu veic, izmantojot divas pielāgojama augstuma kājiņas ierīces priekšpusē apakšdaļā.

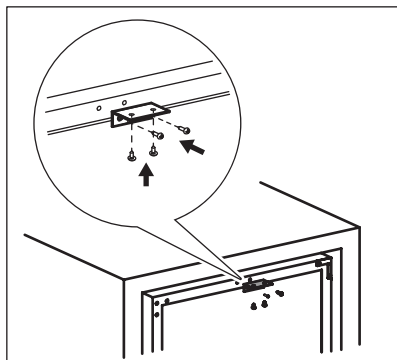
3.5 Uzstādīšana ar ventilācijas resti



3.6 Augšējā stiprinājuma uzstādīšana

Nostipriniet ierīci.

- Izmantojiet divas skrūves, lai pieskrūvētu augšējo stiprinājumu ierīces augšdaļai.
- Ievietojiet ierīci skapīti un izmantojiet divas skrūves, lai nostiprinātu augšējo stiprinājumu pie skapīša.



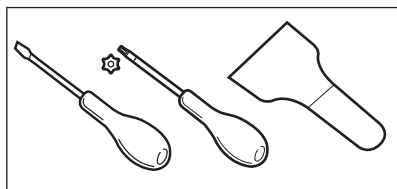
3.7 Durvju vēršanās virziena maiņa

⚠ BRĪDINĀJUMS!

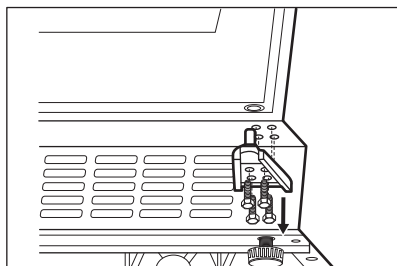
Pirms veikt jebkādas darbības atvienojiet ierīci no elektrotīkla.

Nepieciešamie instrumenti:

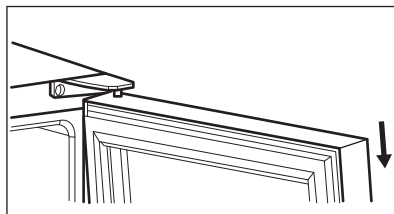
- krustiņa skrūvgriezis,
- špakteles lāpstiņa vai skrūvgriezis ar plānu uzgali.



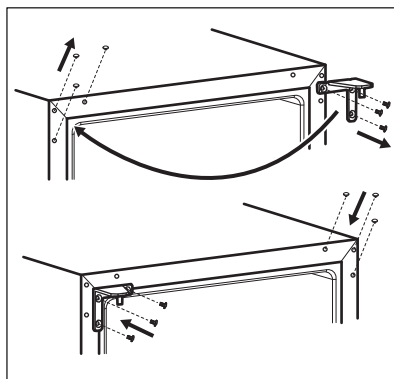
1. Pārlicinieties, ka ierīce ir stāvus.
2. Atveriet durvis un izņemiet no plauktiem visa vīna pudeles. Aizveriet durvis.
3. Atskrūvējiet 4 skrūves, kuras stiprina apakšējo eņģi. Nolieciet apakšējo eņģi drošā vietā kopā ar skrūvēm.



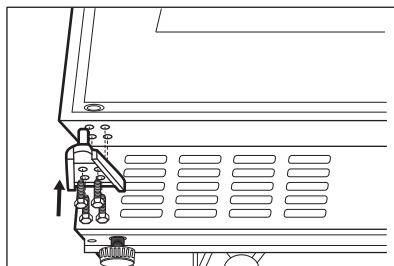
4. Izņemiet durvis un nolieciet tās uz mīksta virsmas.



5. Atskrūvējiet skrūves, kuras stiprina augšējo eņģi ierīces augšējā, labajā stūrī. Nolieciet augšējo eņģi drošā vietā kopā ar skrūvēm.
6. Izmantojiet špakteles lāpstiņu vai skrūvgriezī ar plānu uzgali, lai izņemtu 3 skrūvju atveru aizbāžņus ierīces kreisajā augšējā stūrī. Pārvietojiet un ievietojiet aizbāžņus, lai nosegtu skrūvju atveres otrā pusē.



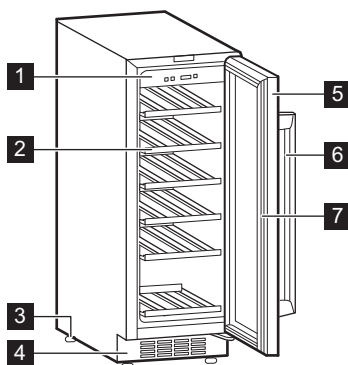
7. Pieskrūvējiet augšējo eņģu ierīces kreisajā pusē.
8. Ievietojiet durvis to jaunajā stāvoklī.
9. Nostipriniet apakšējo eņģi, taču nepievelciet skrūves, kamēr durvis nav nolīmenotas un neatrodas aizvērtā pozīcijā.



10. Uzgaidiet vismaz četras stundas, pirms pieslēdzat ierīci elektroapgādes sistēmai.

4. PRODUKTA APRAKSTS

4.1 Produkta pārskats

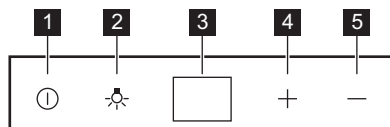


- 1 Vadības panelis
- 2 Plaukts
- 3 Pamatne
- 4 Dekoratīvais rāmis

- 5 Trīskāršā stiklojuma durvis
- 6 Rokturis
- 7 Bļīve

5. DARBĪBA

5.1 Vadības panelis



- 1 Ieslēgšanas poga
- 2 Apgaismojuma poga
- 3 Displejs

5.2 Ieslēgšana

1. Iespraudiet kontaktdakšu sienas elektrotīkla kontaktligzdā.
2. Piespiediet ieslēgšanas pogu, ja displejs ir izslēgts.
3. Displejā redzama noklusējuma iestatītā temperatūra (12 °C).

Lai iestatītu citu temperatūru, skatiet sadaļu "Temperatūras regulēšana".

5.3 Izslēgšana

1. Nospiediet ieslēgšanas pogu 5 sekundes
2. Displejs izslēdzas.

- 4 Temperatūras paaugstināšanas poga
- 5 Temperatūras pazemināšanas poga

3. Lai atvienotu ierīci no strāvas, izņemiet kontaktdakšu no kontaktligzdas.

5.4 Apgaismojuma poga

Lai ieslēgtu un izslēgtu apgaismojumu, nospiediet apgaismojuma pogu. Apgaismojumam nav negatīvas ietekmes uz vīna kvalitāti.

5.5 Temperatūras regulēšana

① Vīna skapja iestatītā noklusējuma temperatūra ir 12 °C.

① Temperatūru var noregulēt no +5 °C līdz +18 °C.

Lai iestatītu temperatūru, nospiediet temperatūras regulatorus. Displejs rāda iestatīto temperatūru.

Lai iestatītu pareizo temperatūru katra vīna veidam, skatiet sadaļu "Lietošana ikdienā".

6. IKDIENAS LIETOŠANA

6.1 Vīna uzglabāšana

Šī iekārta paredzēta vienīgi vīna uzglabāšanai.

Vīna glabāšanas nodalījums ir atzīmēts (tehnisko datu plāksnītē) ar 1.

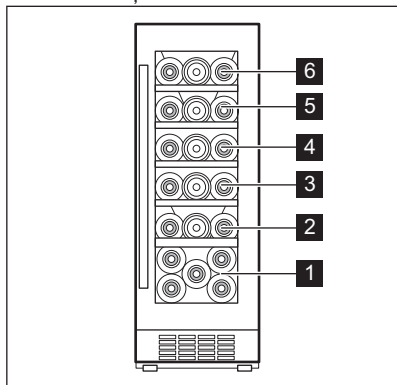
Vīna glabāšanas laiks ir atkarīgs no vecuma, alkohola satura, vīnogu veida, kā arī fruktozes un tanīnu satura tajā. Iegādājoties vīnu, pārbaudiet vai tas jau ir noturēts, vai arī laika gaitā kļūs labāks.

Ieteicamās glabāšanas temperatūras:

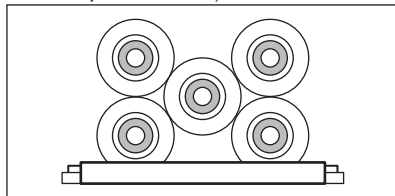
- šampanietim un dzirkstošajiem vīniem — no +6°C līdz +8°C.
- baltvīnam — no +10°C līdz +12°C.
- rozā un sārtajiem vīniem — no +12°C līdz +16°C.
- izturētām sarkanvīnam — no +14°C līdz +16°C.

Šajā ierīcē paredzēts glabāt līdz 52 bordo vīna pudelēm (0,75 l), tās novietojot šādi:

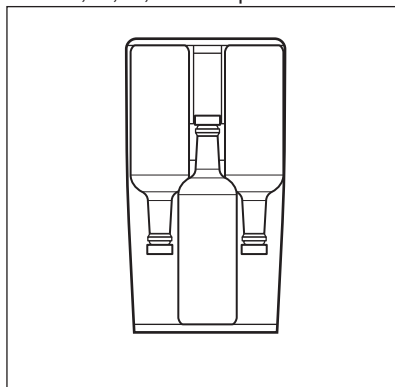
- 5 pudeles 1. līmenī,
 - 3 pudeles 2., 3., 4., 5., 6. līmenī.
- Plauktu līmeņi



Puse 1. plaukta līmeņa

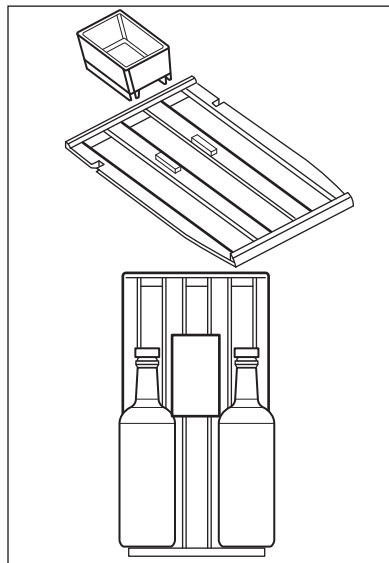


Pilns 2., 3., 4., 5. un 6. plaukta līmeņi



6.2 Mitrinātāja kaste

Mitrinātāja kaste atrodas uz vīna skapja augšējā plaukta. Tā ir izņemama. Ielejiet mitrinātāja kastē nedaudz ūdens, lai novērstu pārāk zemu gaisa mitruma līmeni.



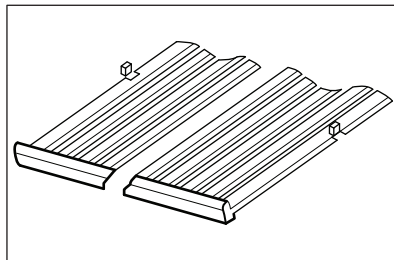
Augšējā plauktā var ievietot:

- 7 pudeles, ja mitrinātāja kaste atrodas vietā,
- 8 pudeles, ja mitrinātāja kaste ir izņemta.

6.3 Plauktu izņemšana un uzstādīšana

Lai izņemtu no vīna skapja jebkuru plauktu, veiciet turpmāk minēto:

1. Līdz galam atveriet vīna skapja durvis.
2. Velciet koka plauktu, līdz tā izcilnis ir zem vīna skapja plastmasas atdures.



3. Nedaudz paceliet plaukta priekšpusi un izņemiet to no ierīces.

ⓘ Lai ievietotu plauktu atpakaļ sākotnējā stāvoklī, veiciet iepriekš aprakstītās darbības pretējā secībā.

7. PADOMI UN IETEIKUMI

7.1 Padomi elektroenerģijas taupīšanai

- Ierīces iekšējā konfigurācija nodrošina visefektīvāko elektroenerģijas lietojumu.

- Neviriniet bieži ierīces durvis un neturiet tās atvērtas ilgāk nekā tas nepieciešams.
- Nodrošiniet labu ventilāciju. Neaizsedziet ventilācijas restes un atveres.

8. APKOPE UN TĪRĪŠANA

⚠ BRĪDINĀJUMS!

Skatiet sadaļas "Drošība".

8.1 Vispārīgie brīdinājumi

⚠ UZMANĪBU!

Pirms apkopes veikšanas atvienojiet ierīci no elektrotīkla.

ⓘ Šis ierīces dzesēšanas bloks satur ogļūdeņradi, tādēļ apkopi un uzlādi var veikt tikai kvalificēti speciālisti.

ⓘ Ierīces papildpiederumus un detaļas trauku mazgājamā mašīnā mazgāt nedrīkst.

8.2 Ierīces iekšpuses tīrīšana

Lai neitralizētu sākotnējo izstrādājuma aromātu, pirms ierīces pirmās lietošanas reizes mazgājiet iekšpusi un iekšējos piederumus ar remdenu ziepjūdeni un pēc tam rūpīgi nosusiniet tos.

UZMANĪBU!

Neizmantojiet mazgāšanas līdzekļus, abrazīvos pulverus, tīrīšanas līdzekļus uz hlora vai eļļas bāzes, tā kā tie var sabojāt apdari.

8.3 Periodiska tīrīšana

Aprikojums ir regulāri jātīra.

1. Iztīriet ierīces iekšpusi ar siltu ūdeni, kurā izšķīdināta dzeramā soda. Šķīdumam jāsatāv no aptuveni 2 ēdamkarotēm dzeramās sodas uz vienu litru ūdens.
2. Izspiediet no sūkļa vai drānas lieko ūdeni, veicot vadības paneļa vai jebkuru elektrisko daļu tīrīšanu.
3. Notīriet ierīces ārpusi ar siltu ūdeni un nelielu daudzumu neitrālu ziepju.
4. Regulāri pārbaudiet durvju blīvējumu un notīriet to, lai uz tā nebūtu netīrumu.
5. Noskalojiet un kārtīgi nožāvējiet.

8.4 Ledusskapja ilgstoša neizmantošana

Ja ierīce netiek ilgstoši lietota, veiciet turpmāk izklāstītos piesardzības pasākumus.

1. Atvienojiet ierīci no elketrības strāvas padeves.
2. Izņemiet visus priekšmetus.
3. Iztīriet ierīci un notīriet visus tās papildpiederumus.
4. Atstājiet durvis pusvirus, lai novērstu nepatīkama aromāta veidošanos.

Kad ierīce netiek lietota elektrības padeves pārtraukuma dēļ:

- Vairums elektrības padeves traucējumu tiek novērsti pāris stundu laikā un neietekmē jūsu ierīces temperatūru, ja pēc iespējas tiek samazināta durvju atvēršana.
- Ja elektrības padeves pārtraukums paredzēts uz ilgāku laiku, jums vajadzētu veikt atbilstošas darbības, kas aprakstītas iepriekš.

9. TRAUCĒJUMMEKLĒŠANA

BRĪDINĀJUMS!

Skatiet sadaļas "Drošība".

9.1 Ko darīt, ja...

Problēma	Iespējamais cēlonis	Risinājums
Ierīce nedarbojas.	Ierīce ir izslēgta.	Ieslēdziet ierīci.
	Elektrotīkla vada spraudnis nav pareizi savienots ar elektrotīkla kontaktligzdu.	Savienojiet elektrotīkla vada spraudni ar elektrotīkla kontaktligzdu pareizi.
	Elektrotīkla kontaktligzdā nav elektriskā sprieguma.	Savienojiet citu elektroierīci ar elektrotīkla kontaktligzdu, lai pārbaudītu elektroenerģijas plūsmu. Ja tā nedarbojas, sazinieties ar kvalificētu elektriķi.
	Ķēdes pārtraucējs, kas nostrādājis izdegušam drošinātājam.	Ieslēdziet automātisko drošinātāju vai nomainiet drošinātāju.
Kompresors darbojas nepārtraukti.	Temperatūra ir iestāfīta nepareizi.	Skatiet nodaļu "Darbība".
	Istabas temperatūra ir pārāk augsta.	Skatiet nodaļu "Uzstādīšana".
	Durvis tiek atvērtas pārāk bieži.	Neturiet durvis atvērtas ilgāk nekā nepieciešams.
	Durvis nav pareizi aizvērtas.	Skatiet sadaļu "Aizverot durvis".

Problēma	Iespējamais cēlonis	Risinājums
Apgaismojums nedarbojas.	Apgaismojums ir izslēgts.	Ieslēdziet apgaismojumu. Skatiet sadaļu “”.
	Ierīce nav pievienota elektrotīklam.	Pievienojiet ierīci barošanai.
	Kēdes pārtraucējs, kas nestrādājais izdegušam drošinātājam.	Ieslēdziet automātisko drošinātāju vai nomainiet drošinātāju.
	Lampīņa ir bojāta.	Sazinieties ar pilnvaroto servisa centru.
	Apgaismojuma poga nedarbojas.	Sazinieties ar pilnvaroto servisa centru.
Pārāk lielas vibrācijas.	Ierīce nav pareizi atbalstīta.	Pārbaudiet, vai ierīce ir novietota stabili.
Ierīce rada pārāk daudz trokšņu.	Ierīce nav pareizi atbalstīta.	Pārbaudiet, vai ierīce ir novietota stabili.
Uz ierīces aizmugurējās sienas tek ūdens.	Automātiskās atkausēšanas laikā kūst sarma uz aizmugurējās plātnes.	Tas ir pareizi.
Ūdens plūst vīna skapī.	Produkti traucē ūdens plūsmas ūdens kolektorā.	Pārlicinieties, ka produkti nepiekaras aizmugurējai sienai.
Temperatūra vīna skapī ir pārāk zema vai pārāk augsta.	Temperatūra nav iestatīta pareizi.	Iestatiet augstāku vai zemāku temperatūru.
	Durvis nav pareizi aizvērtas.	Skatiet sadaļu “Aizverot durvis”.

i Ja padoms nepalīdz sasniegt vēlamo rezultātu, zvaniet tuvākajam pilnvarotajam servisa centram pa tālruni.

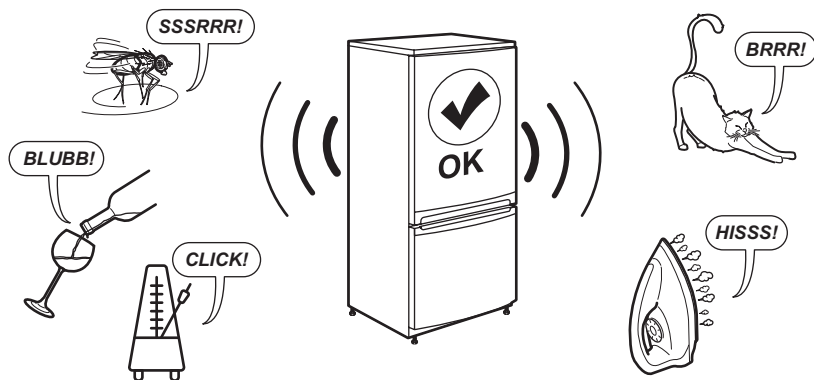
9.2 Spuldzes maiņa

Sazinieties ar pilnvarotu servisa centru, lai nomainītu lampu.

9.3 Aizverot durvis

1. Noīriet durvju blīves.
2. Ja nepieciešams, noregulējiet durvis. Skatiet nodaļu “Uzstādīšana”.
3. Ja nepieciešams, nomainiet bojātās durvju blīves. Lai iegūtu papildinformāciju, sazinieties ar pilnvaroto servisa centru.

10. TROKŠŅI



11. TEHNISKIE DATI

Tehniskā informācija ir atrodama ierīces iekšpusē esošajā tehnisko datu plāksnītē un uz energoefektivitātes marķējuma.

QR kods uz ierīces komplektācijā iekļautā energoefektivitātes marķējuma sniedz tīmekļa saiti uz informāciju par ES EPREL datu bāzē iekļauto ierīces ekspluatācijas raksturlielumu informāciju. Glabājiet energoefektivitātes marķējumu kopā ar lietotāja rokasgrāmatu un visiem pārējiem ierīces komplektācijā iekļautajiem dokumentiem.

Šo pašu informāciju var uzzināt arī EPREL, atverot saiti <https://eprel.ec.europa.eu> un norādot ierīces energoefektivitātes nominālo datu plāksnītē norādīto modeļa nosaukumu un produkta numuru.

Lai saņemtu detalizētu informāciju par energoefektivitātes marķējumu, atveriet saiti www.theenergylabel.eu.

12. INFORMĀCIJA PĀRBAUDES IESTĀDĒM

Ierīces uzstādīšanai un sagatavošanai Eco-Design pārbaudei jāatbilst EN 62552 (EU). Ventilācijas prasībām, padziļinājumu izmēriem un minimālajam aizmugurējam attālu-

mam jābūt tādām, kā norādīts šīs Lietotāja rokasgrāmatas Uzstādīšana. nodaļā. Lūdzu, sazinieties ar ražotāju papildu jautājumu gadījumā, tostarp par ielādes shēmām.

13. AR VIDĪ SAISTĪTI APSVĒRUMI

Nododiet otrreizējai pārstrādei materiālus ar simbolu ♻️. Ievietojiet iepakojuma materiālus atbilstošajos konteineros to otrreizējai pārstrādei. Palīdziet aizsargāt vidi un cilvēku veselību, nododot elektrisko un elektronisko ie-

kārtu atkritumus pārstrādei. Neizmetiet ierīces, kas apzīmētas ar simbolu ⌘ kopā ar māsaimniecības atkritumiem. Nododiet ierīci vietējā pārstrādes uzņēmumā vai sazinieties ar savu pašvaldību.

1. SAUGOS INFORMACIJA.....	173	8. VALYMAS IR PRIEŽIŪRA.....	181
2. SAUGOS INSTRUKCIJOS.....	174	9. TRIKČIŲ DIAGNOSTIKA.....	182
3. ĮRENGIMAS.....	176	10. TRIUKŠMAI.....	183
4. GAMINIO APRAŠYMAS.....	179	11. TECHNINIAI DUOMENYS.....	184
5. VEIKIMAS.....	179	12. INFORMACIJA BANDYMŲ	
6. KASDIENIS NAUDOJIMAS.....	180	LABORATORIJOMS.....	184
7. GUDRYBĖS IR PATARIMAI.....	181	13. APLINKOS APSAUGA.....	184

1. ⚠ SAUGOS INFORMACIJA

Prieš įrengdami ir naudodami šį prietaisą, atidžiai perskaitykite pateiktą instrukciją. Gamintojas neatsako už sužalojimus ar žalą, patirtą dėl netinkamo prietaiso įrengimo ar naudojimo. Instrukciją visada laikykite saugioje ir pasiekiamoje vietoje, kad prireikus galėtumėte pasižiūrėti.

1.1 Vaikų ir pažeidžiamų žmonių sauga

- Vyresni nei 8 metų vaikai ir asmenys, turintys fizinių, jutiminių arba protinių sutrikimų, arba asmenys, kuriems trūksta patirties ar žinių, šį prietaisą gali naudoti tik prižiūrimi kitų arba gavę nurodymus, kaip saugiai naudotis prietaisu, jei jie supranta su prietaiso naudojimu susijusius pavojus. Vaikams nuo 3 iki 8 metų ir rimtą ar sudėtingą negalią turintiems asmenims pakrauti ir

iškrauti prietaisą leidžiamą tik tuomet, jei jie yra gerai išmokyti tinkamai tai daryti. Mažesnių nei 3 metų vaikų negalima palikti be priežiūros ar kitaip leisti pasiekti naudojamą prietaisą.

- Vaikus būtina nuolat prižiūrėti ir užtikrinti, kad jie nežaistų su buitinais prietaisais.
- Vaikai be priežiūros negali atlikti prietaiso valymo ir naudotojo priežiūros darbų.
- Visas pakuotės medžiagas saugokite nuo vaikų ir tinkamai pašalinkite.

1.2 Bendrieji saugos reikalavimai

- Šis prietaisas skirtas tik vynei laikyti.
- Tai buitinis prietaisas, skirtas naudoti patalpose, vienam šeimos ūkiui.
- Šį prietaisą galima naudoti biuruose, viešbučių kamba-

riuose, nakvynės ar svečių namuose ir kitoje panašioje aplinkoje, kur prietaiso naudojimo intensyvumas neviršija įprasto buitinio naudojimo.

- **DĖMESIO!** Pasirūpinkite, kad nebūtų užkimštos ventiliacinės angos, esančios prietaiso korpuse ar konstrukcijoje, kurioje prietaisas įmontuotas.
- **DĖMESIO!** Norėdami paspartinti atitirpinimo procesą, nenaudokite jokių mechaninių ar kitokių priemonių, išskyrus gamintojo rekomenduojamas.
- **DĖMESIO!** Nepažeiskite šaldymo sistemos.
- **DĖMESIO!** Maisto produktų skyriuose nelaikykite jokių elektrinių prietaisų, išskyrus gamintojo rekomenduojamus.
- Prietaisui valyti nenaudokite garų ir nepurškite vandeniui.

- Valykite prietaisą drėgna, minkšta šluoste. Naudokite tik neutralius ploviklius. Nenaudokite šveičiamųjų produktų, šveitimo kempinių, tirpiklių arba metalinių grandyklių.
- Kai prietaisas ilgą laiką stovi tuščias, išjunkite, atitirpinkite, išvalykite, išdžiovinkite ir palikite dureles atviras, kad prietaise nesusidarytų pelėsis.
- Nelaikykite šiame prietaise sprogių ar degių medžiagų, pavyzdžiui, aerosolinių indų su degiomis medžiagomis.
- Jei pažeidžiamas maitinimo laidas, jį leidžiama keisti tik gamintojui, jo įgaliotajam techninės priežiūros centrui arba panašios kvalifikacijos asmenims – kitaip gali kilti pavojus.

2. SAUGOS INSTRUKCIJOS

2.1 Montavimas

ĮSPĖJIMAS!

Šį prietaisą įrengti privalo tik atitinkamos kvalifikacijos specialistas.

- Nuimkite visas pakavimo medžiagas.
- Neįrenkite ir nenaudokite sugadinto prietaiso.

- Saugumo sumetimais nenaudokite prietaiso, prieš įrengdami jį balduose.
- Vadovaukitės atskiromis prietaiso montavimo ir instrukcijomis, kurias rasite mūsų svetainėje.
- Visada būkite atsargūs, kai perkeliate prietaisą, nes jis yra sunkus. Visada mūvėkite apsaugines pirštines ir avėkite uždarą avalynę.
- Prietaisą įrenkite taip, kad aplink jį galėtų laisvai cirkuliuoti oras.

- Pirmą kartą įrengus arba , palaukite bent 4 valandas, prieš jungdami prietaisą į maitinimo tinklą. To reikia, kad alyva sutekėtų atgal į kompresorių.
- Prieš atlikdami bet kokius darbus su prietaisu (pvz.,), ištraukite kištuką iš maitinimo lizdo.
- Nemontuokite prietaiso šalia radiatoriaus, viryklės, orkaitės ar kaitlentės, išskyrus atvejus, kai tai nurodyta prietaiso montavimo instrukcijoje.
- Nestatykite prietaiso ten, kur ant jo galėtų užlyti.
- Nemontuokite prietaiso ten, kur jį nuolat veikėtų tiesioginė saulės šviesa.
- Neįrenkite prietaiso per daug drėgnose ar per šaltose vietose.
- Norėdami perkelti prietaisą į kitą vietą, kilstelėkite jį už priekinio krašto, kad nesubraižytumėte grindų.
- Prietaise yra sausiklio maišelis. Tai ne žaislas. Tai ne maistas. Iškart jį išmeskite.

2.2 Elektros prijungimas

ĮSPĖJIMAS!

Pavojus sukelti gaisrą ir gauti elektros smūgį.

ĮSPĖJIMAS!

Kai statote prietaisą, įsitikinkite, kad maitinimo laidas nebūtų prispaustas ar pažeistas.

ĮSPĖJIMAS!

Nenaudokite daugiakanalių kištukų, jungiklių ir ilginimo laidų.

- Įsitikinkite, kad parametrai techninių duomenų plokštelėje atitinka maitinimo tinklo elektros vardinius duomenis.
- Prietaisą privaloma įžeminti.
- Visada naudokite tinkamai įrengtą įžemintą saugųjį elektros lizdą.
- Jei buitinis maitinimo lizdas neįžemintas, pasikonsultavę su kvalifikuotu elektriку ir laikydamiesi galiojančių taisyklių prijunkite prietaisą prie atskirai įrengtos įžeminimo sistemos.
- Būkite atsargūs, kad nesugadintumėte elektrinių dalių (pvz., elektros kištuko, maitinimo kabelio, kompresoriaus). Jei prireiktų pakeisti kokią nors elektrinę dalį, išsikvieskite techninės priežiūros centro specialistą arba profesionalų elektriкą.
- Maitinimo kabelis privalo būti žemiau elektros kištuko lygio.

- Elektros kištuką į tinklo lizdą junkite tik tuomet, kai visiškai pabaigsite įrengimą. Įsitikinkite, kad įrengus prietaisą, elektros laido kištuką būtų lengva pasiekti.
- Norėdami išjungti prietaisą, netraukite už maitinimo laido. Visada traukite paėmę už elektros kištuko.

2.3 Naudojimas

ĮSPĖJIMAS!

Pavojus susižaloti, nudegti, gauti elektros smūgį ar sukelti gaisrą.



Prietaise yra degių izobutano (R600a) dujų – tai gamtinės ir aplinkai visiškai nekenkiančios dujos. Būkite atsargūs, kad nepažeistumėte kopresoriaus šaldymo grandinės, kurioje yra izobutano.

- Nebandykite pakeisti šio prietaiso techninių savybių.
- Griežtai draudžiama įmontuojamąjį gaminį eksploatuoti neįmontuota.
- Šis prietaisas skirtas naudoti 16°C–38°C temperatūros aplinkoje. Nurodytas temperatūros diapazonas užtikrins tinkamą prietaiso veikimą.
- Nedėkite į vidų elektrinių prietaisų (pvz., ledų gaminimo aparato), išskyrus gamintojo rekomenduojamus.
- Jeigu pažeisite šaltnešio liniją, nedėkite liepsnos ir apsaugokite aplinką nuo bet kokių kitų užsiliepsnojimo šaltinių. Gerai išvėdinkite patalpą.
- Saugokite prietaiso plastikines dalis nuo įkaitusių objektų.
- Prietaise nelaikykite degių dujų ar skysčių.
- Šalia prietaiso, į prietaisą arba ant jo nedėkite degių medžiagų arba degiomis medžiagomis sudrėkintų daiktų.
- Nelieskite kompresoriaus ir kondensatoriaus. Jie gali būti įkaitę.
- Pasirūpinkite, kad maistas neliestų vidinių prietaiso sienelių.

2.4 Vidinis apšvietimas

ĮSPĖJIMAS!

Elektros smūgio pavojus.

- Šiame prietaise yra vienas arba keli šviesos šaltiniai atitinkantys F energijos vartojimo efektyvumo klasę.
- Šio gaminio viduje esanti (-čios) lempučių (-ės) ir atskirai parduodamos atsarginės lempučių: Šios lempučių turi atlaikyti ekstremalias fizines sąlygas buitiniuose

prietaisuose, pavyzdžiui, temperatūra, vibracija, drėgmė, arba yra skirtos informuoti apie prietaiso veikimo būseną. Jos nėra skirtos naudoti kitoms paskirtims ir netinka patalpoms apšviesti.

2.5 Priežiūra ir valymas

⚠ ĮSPĖJIMAS!

Galite susižeisti arba sugadinti prietaisą.

- Prieš vykdydami priežiūros darbus išjunkite prietaisą ir ištraukite maitinimo laido kištuką iš elektros lizdo.
- Šio prietaiso šaldymo sistemoje yra angliavandenilio. Prietaiso techninės priežiūros ir sistemos užpildymo darbus turi vykdyti tik atitinkamos kvalifikacijos specialistas.

2.6 Paslauga

- Dėl prietaiso remonto kreipkitės į įgaliotąjį techninės priežiūros centrą. Naudokite tik originalias dalis.
- Atkreipkite dėmesį, kad pačių arba neprofesionalus remontas gali turėti pasekmių saugai ir panaikinti garantiją.
- Nutraukus modelio gamybą šių atsarginių dalių bus galima įsigyti dar bent 7 metus: termostatų, temperatūros jutiklių, mikroschemų plokščių, šviesos šaltinių,

durelių rankenų, vyrių, padėklų ir krepšių. Nutraukus modelio gamybą durelių tarpinių bus galima įsigyti dar bent 10 metų. Šis laikotarpis jūsų šalyje gali būti dar ilgesnis. Daugiau informacijos rasite mūsų internetinėje svetainėje.

- Įsidėmėkite, kad tam tikros šios atsarginės dalys yra prieinamos tik profesionaliems remonto specialistams ir kad ne visos atsarginės dalys yra aktualios visiems modeliams.

2.7 Seno prietaiso išmetimas

⚠ ĮSPĖJIMAS!

Pavojus susižeisti arba uždusti.

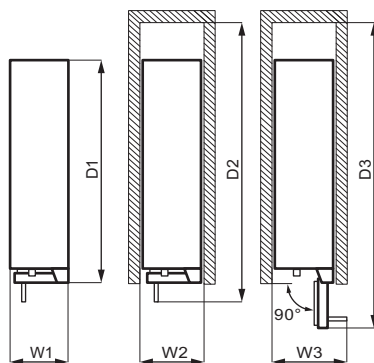
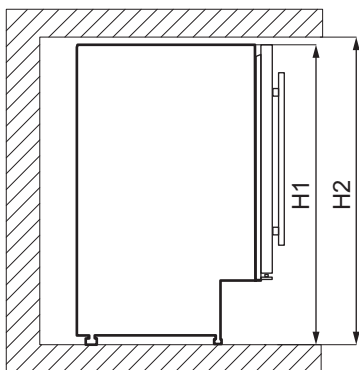
- Ištraukite maitinimo laido kištuką iš maitinimo tinklo lizdo.
- Nupjaukite elektros laidą ir išmeskite jį.
- Išimkite dureles, kad vaikai ir gyvūnai neužsidarytų prietaiso viduje.
- Šio prietaiso šaltnešio grandinė ir izoliacinės medžiagos neardo ozono sluoksnio.
- Izoliaciniame porolone yra degių dujų. Norėdami sužinoti, kaip tinkamai išmesti seną prietaisą, susisiekite su atitinkama savivaldybės įstaiga.
- Nepažeiskite aušinimo įtaiso, esančio šalia šilumokačio.

3. ĮRENGIMAS

⚠ ĮSPĖJIMAS!

Žr. skyrių „Sauga“.

3.1 Matmenys



Bendrieji matmenys ¹		
H1	mm	820
W1	mm	295
D1	mm	571

¹ prietaiso aukštis, plotis ir gylis be rankenos

Naudojimui reikalinga erdvė ²		
H2	mm	822
W2	mm	300
D2	mm	648

² Prietaiso aukštis, plotis ir gylis, įskaitant rankeną, ir plotas, reikalingas laisvai oro cirkuliacijai

Naudojimui reikalinga bendra erdvė ³		
H2	mm	822
W3	mm	348
D3	mm	855

³ Prietaiso aukštis, plotis ir gylis, įskaitant rankeną, ir plotas, reikalingas laisvai oro cirkuliacijai ir dūrelėms atidaryti, kad būtų galima išimti visą vidinę įrangą.

3.2 Vieta

Tam, kad prietaisai veiktų optimaliai, sumontuokite jį atokiau nuo tiesioginių saulės spindulių. Nemontuokite prietaiso šalia šilumos šaltinių (orkaitės, viryklės, radiatorių, kaitlentės ar gartraukio), nebent montavimo instrukcijoje nurodyta kitaip. Įsitinkite, kad oras gali laisvai cirkuluoti aplink spintelės galinę dalį.

Prietaisą įrenkite sausoje ir gerai vėdinamoje vietoje.

Šis prietaisas skirtas naudoti 16°C–38°C temperatūros aplinkoje.

ⓘ Tinkamas prietaiso veikimas užtikrinamas tik tuo atveju, jei neviršijamos nurodytos temperatūros ribos.

ⓘ Kilus abejonėms dėl prietaiso montavimo vietos, kreipkitės į prekybininką, klientų aptarnavimo centrą arba artimiausią techninės priežiūros centrą.

ⓘ Prietaisą pastatykite taip, kad jį būtų galima atjungti nuo elektros tinklo. Pastaciūs prietaisą jo kištukas turi būti lengvai pasiekiamas.

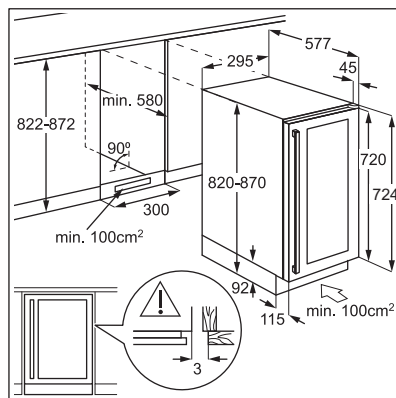
3.3 Elektros prijungimas

- Prieš jungdami prietaisą prie buitinio elektros tinklo įsitinkite, kad prietaiso vardinėje lentelėje nurodyta įtampa ir dažnis atitinka maitinimo šaltinio parametrus.
- Prietaisą būtina įžeminti. Tiekiamas maitinimo kabelio kištukas turi specialiai tam skirtą kontaktą. Jei būtinis maitinimo lizdas neįžemintas, pasikonsultavę su kvalifikuotu elektriку ir laikydamiesi galiojančių taisyklių prijunkite prietaisą prie atskirai įrengtos įžeminimo sistemos.
- Gamintojas neprisiima jokios atsakomybės už galimus nuostolius, jei naudotojas nesilaiko pateiktų saugos taisyklių.

3.4 Išlyginimas

Pastatę prietaisą pasirūpinkite, kad jis nebūtų pakrypęs. Prietaiso pakrypimą galite pašalinti reguliuodami prietaiso kojeles.

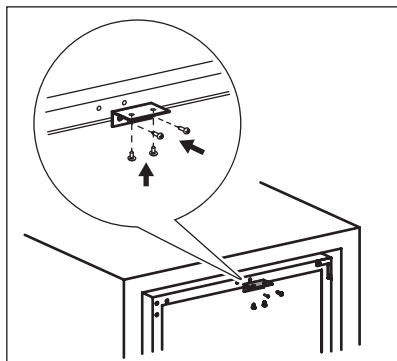
3.5 Montavimas su ventilacijos plintu



3.6 Viršutinio laikiklio prisukimas

Prietaiso pritvirtinimas:

- Dviem varžtais viršutinį laikiklį prisukite prie prietaiso viršaus.
- Įstatykite prietaisą į spintelę ir dviem varžtais prie spintelės prisukite viršutinį laikiklį.



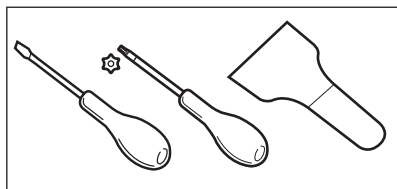
3.7 Durelių atidarymo krypties keitimas

⚠ ĮSPĖJIMAS!

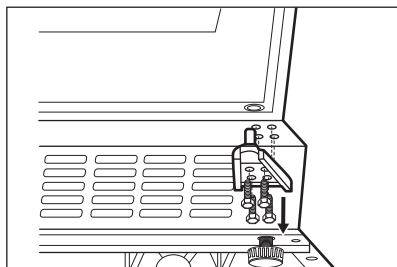
Prieš atlikdami bet kuriuos veiksmus, ištraukite kištuką iš elektros tinklo lizdo.

Reikalingi įrankiai:

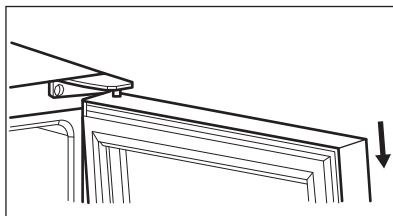
- kryžminis atsuktuvus;
- mentelė arba atsuktuvu plona geležte.



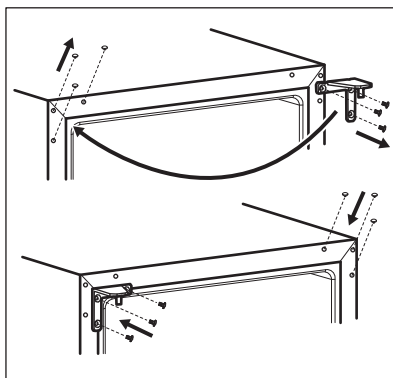
1. Pasirūpinkite, kad prietaisas stovėtų vertikaliai.
2. Atidarykite dureles ir iš lentynėlių išimkite visus vyno butelius. Uždarykite dureles.
3. Atsukite 4 varžtus, laikančius apatinį lankstą. Apatinį lankstą ir jo varžtus padėkite saugioje vietoje.



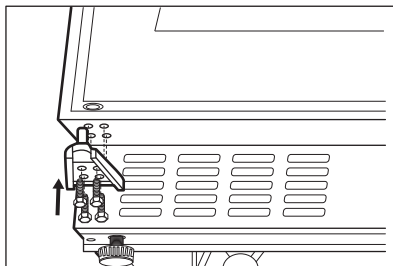
4. Nuimkite dureles ir padėkite jas ant minkšto paviršiaus.



5. Atsukite varžtus, laikančius viršutinį lankstą viršutiniame dešiniajame prietaiso kampe. Padėkite viršutinį lankstą saugioje vietoje kartu su varžtais.
6. Mentelė arba atsuktuvu plona geležte ištraukite 3 varžtų skylių kaiščius viršutiniame kairiajame prietaiso kampe. Kaiščius įkiškite į varžtų skyles kitoje pusėje.



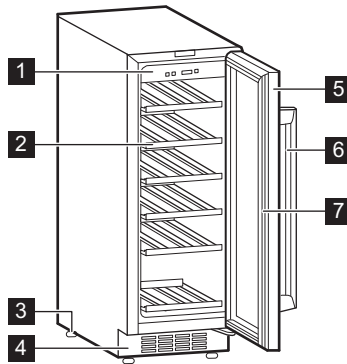
7. Prisukite viršutinį lankstą kairėje prietaiso pusėje.
8. Įstatykite dureles naujoje vietoje.
9. Pritvirtinkite apatinį lankstą, tačiau varžtų iki galo neprivėrkite, kol neuždarėte durelių ir nesureguliuavote jų padėties.



10. Prieš jungdami prietaisą į elektros maitinimo tinklą, palaukite bent 4 valandas.

4. GAMINIO APRAŠYMAS

4.1 Gaminio apžvalga



1 Valdymo skydelis

2 Lentynėlė

3 Kojelė

4 Dekoratyvinis rėmelis

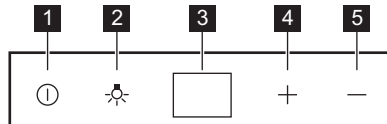
5 Trijų dalių stiklinės durelės

6 Rankena

7 Tarpinė

5. VEIKIMAS

5.1 Valdymo skydelis



1 Maitinimo mygtukas

2 Apšvietimo mygtukas

3 Valdymo skydelis

4 Temperatūros didinimo mygtukas

5 Temperatūros mažinimo mygtukas

5.2 Įjungimas

1. Kištuką įkiškite į sieninį lizdą.
2. Jeigu ekranas neįjungtas, paspauskite maitinimo mygtuką.
3. Ekране bus rodoma nustatyta numatytoji temperatūra (12 °C).

Norėdami pasirinkti kitą numatytąją temperatūrą, žr. skyrių „Temperatūros reguliavimas“.

5.3 Išjungimas

1. 5 sekundes palaikykite paspaudę maitinimo mygtuką.
2. Ekranas išsijungs.

3. Norėdami prietaisą atjungti nuo elektros tinklo, iš elektros lizdo ištraukite maitinimo laido kištuką.

5.4 Apšvietimo mygtukas

Norėdami išjungti lemputę, paspauskite apšvietimo mygtuką. Šviesa nekenkia vyno kokybei.

5.5 Temperatūros reguliavimas

ⓘ Vyno spintelės nustatyta numatytoji temperatūra yra 12 °C.

ⓘ Temperatūrą galima reguliuoti nuo +5 °C iki +18 °C.

Norėdami nustatyti temperatūrą, paspauskite reguliatorių. Ekране rodoma nustatytoji temperatūra.

Tinkama temperatūra kiekvienos rūšies vynui nurodyta skyriuje „Kasdienis naudojimas“.

6. KASDIENIS NAUDOJIMAS

6.1 Vyno laikymas

ⓘ Šis prietaisas skirtas tik vynui laikyti.

ⓘ Vynui laikyti skirtas skyrelis pažymėtas (techninių duomenų lentelėje) ①.

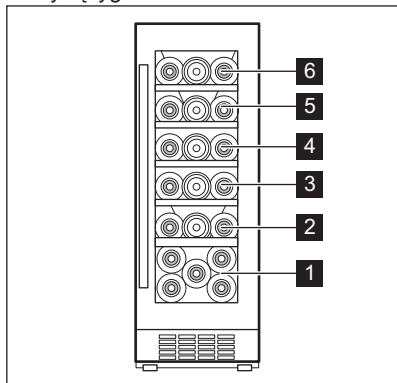
Vyno laikymo trukmė priklauso nuo jo amžiaus, alkoholio kiekio, vynuogių rūšies ir fruktozės lygio bei tanino kiekio jame. Pirkdami pasidomėkite, ar vinas jau išlaikytas ar su laiku dar gerės.

Rekomenduojama laikymo temperatūra:

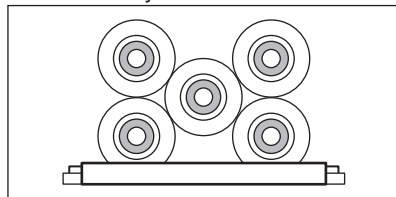
- Šampano ir puotojančiojo vyno: nuo +6°C iki +8°C.
- Baltojo vyno: nuo +10°C iki +12°C.
- Rožinio ir šviesiai raudono vyno: nuo +12°C iki +16°C.
- Išlaikyto raudonojo vyno: nuo +14°C iki +16°C.

Prietaisas skirtas laikyti iki 52 bordo butelių (0,75 cl), dedant juos taip:

- 5 buteliai 1 lygyje,
 - 3 buteliai 2, 3, 4, 5, 6 lygiuose.
- Lentynų lygiai

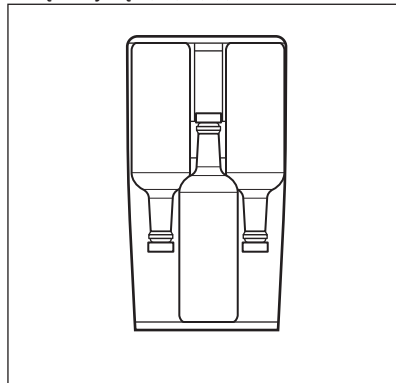


Vidurinės lentynos 1



lygis

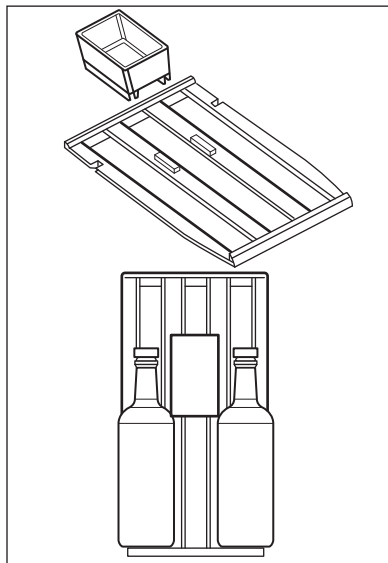
Visų lentynų 2, 3, 4, 5, 6



lygiai

6.2 Drėgmės dėžutė

Drėgmės dėžutė yra vyno spintelės viršutinėje lentynėlėje. Ją galima išimti. Į drėgmės dėžutę įpilkite šiek tiek vandens, kad oro drėgmės lygis nebūtų per žemas.



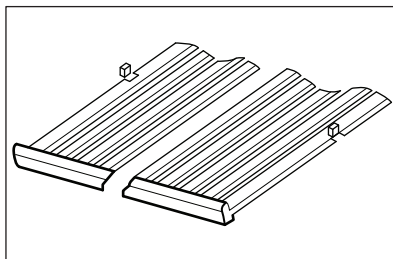
Viršutinėje lentynėlėje gali tilpti:

- su drėgmės dėžute – 7 buteliai,
- su drėgmės dėžute – 8 buteliai.

6.3 Lentynėlių išėmimas ir įdėjimas

Bet kurios lentynėlės išėmimas iš vyno spintelės:

1. Iki galo atidarykite vyno spintelės dureles.
2. Traukite medinę lentynėlę, kol jos išpjova bus ties vyno spintelės plastikinė iškyša.



3. Šiek tiek pakelkite lentynėlės priekį ir atskirkite ją nuo prietaiso.

ⓘ Norėdami įdėti lentynėlę atgal į jos buvusią vietą, atlikite minėtus veiksmus atvirkštine tvarka.

7. GUDRYBĖS IR PATARIMAI

7.1 Patarimai kaip taupyti energiją

- Vidinė prietaiso sąranka užtikrina mažiausią energijos sąnaudą.

- Be reikalo neatidarinkite durelių ir nelaikykite jų atidarytų.
- Užtikrinkite gerą ventiliaciją. Neuždenkite ventiliacijos grotelių ar angų.

8. VALYMAS IR PRIEŽIŪRA

⚠ ĮSPĖJIMAS!

Žr. skyrių „Sauga“.

8.1 Bendri įspėjimai

⚠ DĖMESIO

Prieš atlikdami techninę priežiūrą, ištraukite prietaiso kištuką.

ⓘ Šio prietaiso šaldymo bloke yra angliavandenilių, todėl techninės priežiūros ir pakartotinio užpildymo darbus privalo atlikti tik įgaliotieji specialistai.

ⓘ Prietaiso priedų ir dalių negalima plauti indaplovėje.

8.2 Vidaus valymas

Prieš naudodami prietaisą pirmą kartą, drungnu vandeniu ir nedideliu kiekiu neutralaus muilo nuplaukite prietaiso vidų ir visas vidines dalis – taip pašalinsite naujam prietaisui būdingą kvapą; paskui gerai nusauskinkite.

⚠ DĖMESIO

Nenaudokite ploviklių, šveičiamųjų miltelių, chloro ar naftos pagrindo valiklių, nes jie sugadins apdailą.

8.3 Periodinis valymas

Įrangą reikia reguliariai valyti:

1. Vidų valykite drungno vandens ir sodos tirpalu. Ruošdami tirpalą litrai vandens naudokite maždaug 2 valgomuosius šaukštus sodos.
2. Valydami valdiklių arba bet kokių elektros įrangos dalių sritį nugręžkite vandens perteklių iš kempinės ar šluostės.
3. Prietaiso išorę valykite šiltu vandeniu su trupučiu neutralaus muilo.
4. Reguliariai tikrinkite durelių tarpikius ir juos nuvalykite, kad būtų švarūs ir be jokių nešvarumų.
5. Stropiai nuplaukite ir išdžiovinkite.

8.4 Nenaudojimo laikotarpiai

Jeigu prietaisas ilgą laiką nebus naudojamas, imkitės nurodytų atsargumo priemonių:

1. Atjunkite prietaisą nuo elektros maitinimo.
2. Išimkite visus daiktus.
3. Išvalykite prietaisą ir visus jo priedus.
4. Dureles palikite atidarytas, kad nesikauptų nemalonūs kvapai.

Kai prietaisas nenaudojamas dėl elektros sutrikimo:

- Dauguma elektros sutrikimų pašalinami per kelias valandas ir neturi poveikio temperatūrai prietaise, jeigu durelių nedarinėsite dažnai.
- Jeigu elektros nebus ilgiau, turite imtis pirmiau aprašytų tinkamų veiksmų.

9. TRIKČIŲ DIAGNOSTIKA



ĮSPĖJIMAS!

Žr. skyrių „Sauga“.

9.1 Ką daryti, jeigu...

Sutrikimas	Galima priežastis	Sprendimas
Prietaisas neveikia.	Prietaisas yra išjungtas.	Ijunkite prietaisą.
	Maitinimo laido kištukas netinkamai įkištas į elektros maitinimo lizdą.	Tinkamai įkiškite maitinimo laido kištuką į maitinimo lizdą.
	Į maitinimo lizdą nepaduodama elektra.	Prie elektros lizdo prijunkite kitą prietaisą, kad patikrintumėte, ar yra elektros tiekimas. Jei elektros tiekimo nėra, kreipkitės pagalbos į kvalifikuotą elektriką.
	Suveikė jungtuvas arba perdegė saugiklis.	Ijunkite jungtuvą arba pakeiskite saugiklį.
Kompresorius veikia nuolat ir neišsijungia.	Pasirinkta netinkama temperatūra.	Žr. skyrių „Veikimas“.
	Kambario temperatūra perneilg aukšta.	Žr. skyrių „Įrengimas“.
	Per dažnai atidarinėjamos durelės.	Nelaikykite durelių atidarytų ilgiau nei būtina.
	Nevisiškai uždarytos durelės.	Žr. skyrių „Durelių uždarymas“.
Apšvietimas neveikia.	Apšvietimas išjungtas.	Ijunkite apšvietimą. Žr. skyrių „“.
	Prietaisas neprijungtas prie maitinimo tinklo.	Prijunkite prietaisą.
	Suveikė jungtuvas arba perdegė saugiklis.	Ijunkite jungtuvą arba pakeiskite saugiklį.

Sutrikimas	Galima priežastis	Sprendimas
	Lemputė perdegė.	Kreipkitės į įgaliotąjį techninės priežiūros centrą.
	Apšvietimo mygtukas neveikia.	Kreipkitės į įgaliotąjį techninės priežiūros centrą.
Per didelė vibracija.	Prietaisas nestabilus.	Patikrinkite prietaiso kojeles.
Prietaisas veikia triukšmingai.	Prietaisas nestabilus.	Patikrinkite prietaiso kojeles.
Per prietaiso galinę sienelę teka vanduo.	Automatinio atšildymo metu šaldytuvo galinėje sienelėje esantis ledas tirpsta.	Tai nėra gedimas.
Į vyno spintelę teka vanduo.	Produktai neleidžia vandeniui nutekėti į vandens rinktuvą.	Pasirūpinkite, kad produktai nesiliestų prie galinės sienelės.
Temperatūra vyno spintelėje yra per žema arba per aukšta.	Nustatyta netinkama temperatūra.	Nustatykite aukštesnę arba žemesnę temperatūrą.
	Nevisiškai uždarytos durelės.	Žr. skyrių „Durelių uždarymas“.

ⓘ Jei sutrikimo pašalinti nepavyksta, kreipkitės į artimiausią įgaliotąjį remonto paslaugų centrą.

9.2 Lemputės keitimas

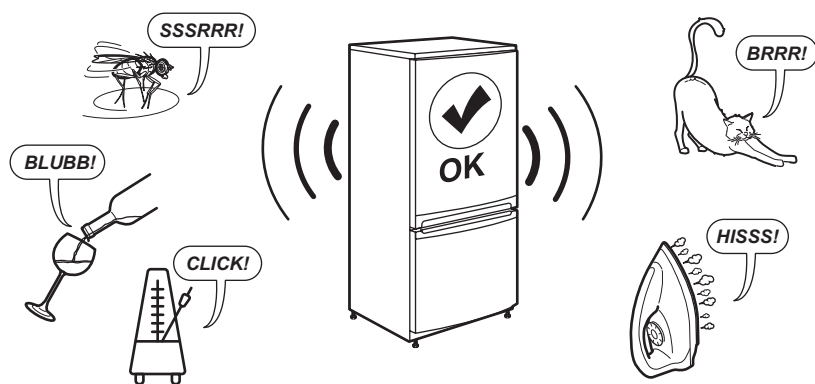
Jei norite pakeisti lempuotę, susisiekite su įgaliotuoju aptarnavimo centru.

9.3 Durelių uždarymas

1. Išvalykite durelių tarpines.

2. Jei reikia, sureguliuokite dureles. Žr. skyrių „Įrengimas“.
3. Jei reikia, pakeiskite pažeistas durelių tarpines. Jei norite gauti daugiau informacijos, susisiekite su mūsų įgaliotuoju remonto paslaugų centru.

10. TRIUKŠMAI



11. TECHNINIAI DUOMENYS

Techninė informacija pateikta duomenų lentelėje, esančioje prietaiso vidinėje pusėje, ir energijos sąnaudų lentelėje.

Kartu su prietaisu rasite energijos sąnaudų lipduką su QR kodu, kuriame užkoduota nuoroda į ES EPREL duomenų bazėje saugomą informaciją apie prietaiso eksploatacines charakteristikas. Išsaugokite ateičiai šį lipduką kartu, naudotojo vadovą ir visus kitus su šiuo prietaisu tiekiamus dokumentus.

Techninius duomenis, nurodę prietaiso modelio pavadinimą ir gaminio numerį, taip pat rasite EPREL puslapyje, adresu <https://eprel.ec.europa.eu>.


Daugiau informacijos apie energijos sąnaudų lipduką rasite adresu www.theenergylabel.eu.


12. INFORMACIJA BANDYMŲ LABORATORIJOMS

Prietaisą montuoti ir paruošti bet kokiam „EcoDesign“ patikrinimui reikia pagal EN 62552 (EU) reikalavimus. Reikalavimai ventiliacijai, išėmos matmenys ir minimalūs atstu-

mai iki nugarėlės nurodyti šio naudotojo vadovo skyriuje „Įrengimas“. Dėl kitos papildomos informacijos, įskaitant maisto produktų išdėliojimo schemų, kreipkitės į gamintoją.

13. APLINKOS APSAUGA

Atiduokite perdirbti medžiagas, pažymėtas simboliu . Išmeskite pakuotę į atitinkamą atliekų surinkimo konteinerį, kad ji būtų perdirbta. Tausokite aplinką ir žmonių sveikatą – tinkamai rūšiuokite elektros ir elektronikos

prietaisų atliekas. Prietaisų nemeskite kartu su buitinėmis atliekomis, jei jie pažymėti ženklu . Priduokite šį gaminį vietiniame atliekų surinkimo punkte arba susisiekite su savivaldybės atstovais dėl papildomos informacijos.

1. SIKKERHETSINFORMASJON.....	185	8. PLEIE OG RENGJØRING.....	193
2. SIKKERHETSANVISNINGER.....	186	9. FEILSØKING.....	194
3. INSTALLERING.....	188	10. LYDER.....	195
4. PRODUKTBESKRIVELSE.....	191	11. TEKNISKE DATA.....	195
5. BRUK.....	191	12. INFORMASJON FOR	
6. DAGLIG BRUK.....	192	TESTINSTITUTTER.....	196
7. HJELP OG TIPS.....	193	13. BESKYTTELSE AV MILJØET.....	196

1. ⚠ SIKKERHETSINFORMASJON

Les medfølgende instruksjoner grundig før du installerer og bruker apparatet. Producenten er ikke ansvarlig for personskader eller andre skader som følge av feilaktig montering eller bruk. Hold alltid instruksjonene på et trygt og tilgjengelig sted for fremtidig referanse.

1.1 Sikkerhet for barn og utsatte mennesker

- Dette produktet kan brukes av barn fra 8 år og oppover og personer med reduserte fysiske, sensoriske eller mentale evner eller manglende erfaring og kunnskap, dersom de får tilsyn eller instruksjoner om bruken av produktet på en sikker måte, og forstår farene som er involvert. Barn i alderen 3 til 8 år og personer med svært omfattende og komplekse funksjonshemninger har lov

til å laste og lesse av produktet forutsatt at de har fått ordentlig instruksjon. Barn yngre enn 3 år må holdes på avstand fra produktet med mindre de er under tilsyn til enhver tid.

- Barn bør være under oppsyn for å sikre at de ikke leker med produktet.
- Rengjøring og vedlikehold av produktet skal ikke utføres av barn.
- Oppbevar all emballasje utilgjengelig for barn og kast den på riktig måte.

1.2 Generell sikkerhet

- Dette produktet er kun til lagring av vin.
- Dette produktet er beregnet for bruk innendørs.
- Dette produktet kan brukes på kontorer, hotellrom, rom for bed & breakfast, gårdsgjestehus og andre lignende steder hvor slik bruk ik-

- ke overstiger (gjennomsnittlige) bruksnivåer for husholdningsrom.
- **ADVARSEL:** Påse at ventilasjonsåpninger ikke blokkeres i produktets skap eller i innebygde konstruksjoner.
 - **ADVARSEL:** Bruk ikke mekaniske enheter eller andre metoder for å akselerere avfrostingsprosessen unnatt de som anbefales av produsenten.
 - **ADVARSEL:** Ikke ødelegg kjølekretsen.
 - **ADVARSEL:** Bruk ikke elektriske produkter inne i oppbevaringshyllene på produktet, med mindre de er av den typen som anbefales av produsenten.
 - Bruk ikke vannspray og damp for å rengjøre produktet.
- Rengjør produktet med en fuktet myk klut. Bruk kun nøytrale vaskemidler. Du må aldri bruke skurende oppvaskmidler, skuresvamper, løsemidler eller metallgjenstander.
 - Når kjøleskapet blir stående tomt i en lengre periode, bør du slå det av, avrime det, rengjøre det, tørke det og la døren bli stående oppe slik at det ikke dannes mugg i produktet.
 - Oppbevar ikke eksplosive stoffer som aerosolbeholdere med brennbart drivstoff i dette produktet.
 - Hvis strømkabelen blir skadet, må den skiftes av produsenten, autorisert servicesenter eller annen kvalifisert person for å unngå risiko.

2. SIKKERHETSANVISNINGER

2.1 Montering

ADVARSEL!

Installering må kun foretas av en kvalifisert person.

- Fjern all emballasje.
 - Ikke monter eller bruk et skadet produkt.
 - Bruk ikke apparatet før du installerer det i en innebygget enhet med hensyn til sikkerhet.
 - Følg de separate instruksjonene for monterertilgjengelig på nettstedet vårt.
- Vær alltid forsiktig når du flytter produktet. Det er tungt. Bruk alltid vernebriller og lukket fotteøy.
 - Påse at luft kan sirkulere fritt rundt produktet.
 - Ved første installering, vent minst 4 timer før du kobler til strømtilførselen. Dette gjør at oljen kan renne tilbake i kompressoren.
 - Før du gjør noe med produktet, fjern støpselet fra stikkkontakten.
 - Ikke monter produktet i nærheten av radiatorer eller komfyrer, ovner eller platetopper, med mindre noe annet er spesifisert i installasjonsinstruksjonene.
 - Utsett ikke produktet for regn.

- Ikke installer produktet hvor det kan bli utsatt for direkte sollys.
- Installer ikke produktet på meget fuktige eller kalde steder.
- Når du flytter produktet, løft det i forkant for å unngå riper på gulvet.
- Produktet inneholder en pose med tørkemiddel. Det er ikke et leketøy. Det er ikke mat. Kast det med det samme.

2.2 Elektrisk tilkobling

ADVARSEL!

Fare for brann og elektrisk støt.

ADVARSEL!

Når du plasserer produktet, må du sørge for at kablen ikke er i klem eller skadet.

ADVARSEL!

Bruk ikke multi-plugg-adaptore og skjøte-ledninger.

- Kontroller at parameterne på typeskiltet er kompatible med de elektriske spesifikasjonene i strømforsyningen.
- Produktet må være jordet.
- Bruk alltid en korrekt montert, jordet stikkontakt.
- Hvis stikkontakten for strømtilførselen i huset ikke er jordet, må du koble produktet til en separat jording i samsvar med gjeldende forskrifter. Kontakt en kvalifisert elektriker.
- Sørg for at elektriske komponenter (f.eks. støpsele, nettkabel, kompressor) ikke blir påført skade. Kontakt det autoriserte servicesenteret eller en elektriker for å skifte ut de elektriske komponentene.
- Strømkablen må være under nivået til støpselet.
- Ikke sett støpselet i stikkontakten før monteringen er fullført. Påse at det er tilgang til stikkontakten etter monteringen.
- Ikke trekk i kablen for å koble fra produktet. Trekk alltid i selve støpselet.

2.3 Bruk

ADVARSEL!

Fare for skade, brannskader, elektrisk støt eller brann.



Produktet inneholder brennbare gasser, isobutan (R600a), naturgass med liten innvirkning på miljøet. Vær forsiktig så du ik-

ke forårsaker skade på kjølemiddelkretsen som inneholder isobutan.

- Produktets spesifikasjoner må ikke endres.
- All bruk av innbygningsproduktet som frittstående er strengt forbudt.
- Dette produktet er beregnet til bruk ved omgivelsestemperatur fra 16°C til 38°C. Det angitte temperaturområdet garanterer riktig bruk av produktet.
- Ikke sett elektriske produkter (f.eks. iskremmaskiner) i produktet med mindre de er oppgitt av produsenten.
- Hvis det skulle oppstå skade på kjølemiddelkretsen, må du sørge for at det ikke er flammer og antenningskilder i rommet. Ventilert rommet.
- Ikke la varme gjenstander komme i kontakt med plastdelene på produktet.
- Ikke oppbevar brannfarlig gass og væske i produktet.
- Legg ikke brennbare produkter, eller gjenstander som er fuktet med brennbare vesker, inn i eller i nærheten av produktet.
- Ikke berør kompressoren eller kondensatoren. De er varme.
- Ikke la mat komme i kontakt med de indre veggene i produktrommene.

2.4 Innvendig lys

ADVARSEL!

Det er fare for elektrisk støt.

- Dette produktet inneholder én eller flere lyskilder av energieffektivitetsklasse F.
- Angående lampen(e) i dette produktet og reservedeler som selges separat: Disse lampene er ment å motstå ekstreme fysiske forhold i husholdningsprodukter, for eksempel temperatur, vibrasjon, fuktighet, eller er ment å signalisere informasjon om produktets driftsstatus. De er ikke ment å brukes i andre bruksområder og egner seg ikke til rombelysning.

2.5 Pleie og rengjøring

ADVARSEL!

Fare for personskade eller skade på produktet.

- Slå av produktet og trekk støpselet ut av stikkontakten før rengjøring og vedlikehold.
- Dette produktet inneholder hydrokarboner i kjøleenheten. Vedlikehold og etterfylling

av enheten må kun foretas av en kvalifisert person.

2.6 Service

- Kontakt et autorisert servicesenter for å reparere produktet. Bruk kun originale reservedeler.
- Vær oppmerksom på at reparasjon på egen hånd eller ikke-profesjonell reparasjon kan ha sikkerhetsmessige konsekvenser og kan ugyldiggjøre garantien.
- Følgende reservedeler er tilgjengelige i minst 7 år etter at modellen er avviklet: termostater, temperatursensorer, kretskort, lyskilder, dørhåndtak, dørhengsler, skuffer og kurver. Dørpakninger er tilgjengelige i minst 10 år etter at modellen er avviklet. Varigheten kan være lengre i ditt land. For mer informasjon, besøk vår hjemmeside.
- Vær oppmerksom på at noen av disse reservedelene bare er tilgjengelige for

profesjonelle reparatører, og at ikke alle reservedeler er relevante for alle modeller.

2.7 Avfallsbehandling

⚠ ADVARSEL!

Fare for skade eller kvelning.

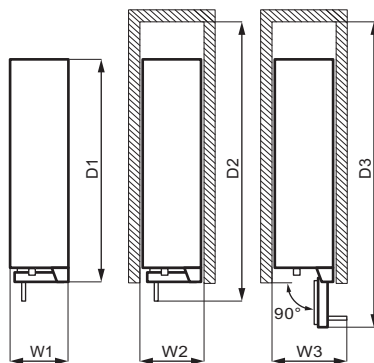
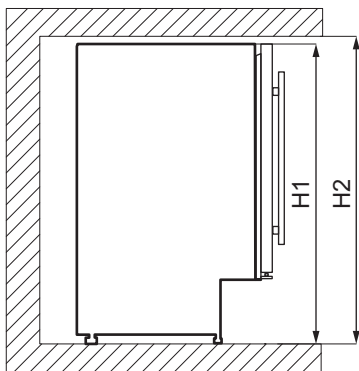
- Koble produktet fra strømmen.
- Kutt av strømkabelen og kast den.
- Fjern døren for å forhindre at barn og dyr blir stengt inne i produktet.
- Kjølemiddelkretsen og isolasjonsmaterialet til dette produktet er ozon-vennlig.
- Isolasjonsskummet inneholder brennbare gasser. Kontakt kommunen din for informasjon om hvordan du kaster produktet på en riktig måte.
- Ikke forårsak skade på den delen av kjøleenheten som er nær varmeveksleren.

3. INSTALLERING

⚠ ADVARSEL!

Se kapitlene som omhandler sikkerhet.

3.1 Mål



Utvendige dimensjoner ¹

H1	mm	820
W1	mm	295
D1	mm	571

¹ høyden, bredden og dybden på produktet uten håndtaket

Plass som kreves ved bruk ²		
H2	mm	822
W2	mm	300
D2	mm	648

² høyden, bredden og dybden på produktet inkludert håndtaket, pluss plassen som er nødvendig for fri sirkulasjon av kjøleluft

Total plass som kreves ved bruk ³		
H2	mm	822
W3	mm	348
D3	mm	855

³ høyden, bredden og dybden på produktet inkludert håndtaket, pluss plassen som er nødvendig for fri sirkulasjon av kjøleluft, pluss plassen som er nødvendig for å åpne døren til minste vinkel som gjør det mulig å fjerne alt internt utstyr

3.2 Plassering

For å sikre at produktet fungerer optimalt, bør du ikke montere produktet på et sted med direkte sollys. Ikke monter produktet i nærheten av varmekilder (ovn, komfyrer, radiatorer, komfyrer, ventilatorer, koketopper eller avtrekkskoketopper) med mindre annet er spesifisert i monteringsinstruksene. Pass på at luften kan sirkulere fritt rundt baksiden av kabinetet.

Produktet skal monteres i en tørr, godt ventilert innendørs plassering.

Dette produktet er beregnet til bruk ved omgivelsestemperatur fra 16°C til 38°C.

i Korrekt bruk av produktet kan bare garanteres innenfor det angitte temperaturområdet.

i Hvis du er i tvil om hvor du skal montere produktet, må du kontakte leverandøren, kundeservicen vår eller nærmeste service-senter.

i Det må være mulig å koble produktet fra strømforsyningen. Støpslet skal derfor alltid være lett tilgjengelig etter montering.

3.3 Elektrisk tilkobling

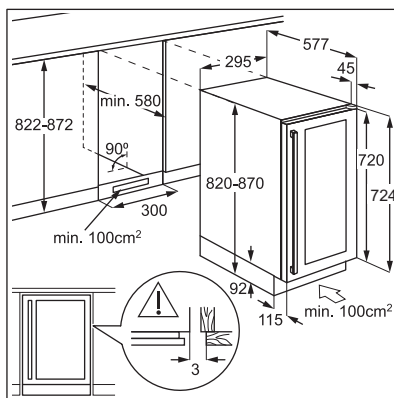
- Før du kobler til strømmen, sikre at spenningen og frekvensen som vises på typeskiltet samsvarer med strømtilførselen i huset.

- Produktet må jordes. Strømledningspluggen er utstyrt med en kontakt for dette formålet. Hvis stikkkontakten for strømtilførselen huset ikke er jordat, må du koble produktet til en separat jording i samsvar med gjeldende forskrifter. Kontakt en kvalifisert elektriker.
- Produsenten frasier seg alt ansvar hvis ovennevnte sikkerhetsforholdsregler ikke overholdes.

3.4 Vatre opp

Når du plasserer produktet, må du påse at det står i vater. Dette kan gjøres med to justerbare føtter på undersiden.

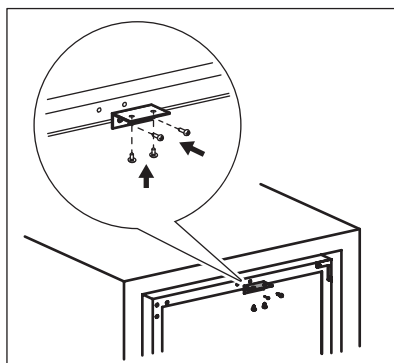
3.5 Installasjon med ventilasjonssokkel



3.6 Montering av øvre brakett

Fest produktet:

- Bruk to skruer til å montere den øvre braketten på toppen av produktet.
- Sett produktet i skapet og bruk to skruer til å feste den øvre braketten til skapet.



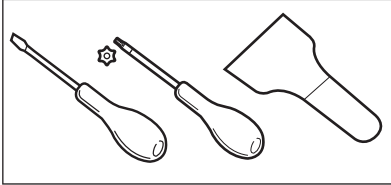
3.7 Omhengsling av døren

⚠ ADVARSEL!

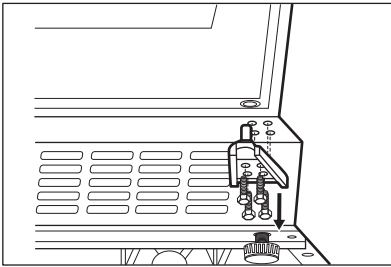
Før du begynner ethvert arbeid, må du trekke støpselet ut av stikkkontakten.

Verktøyene du trenger:

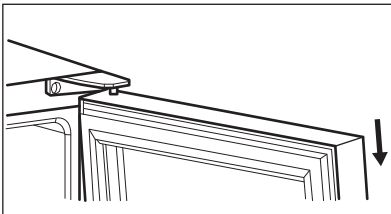
- kryssformet skrutrekker,
- sparkelspade eller tynnbladet skrutrekker.



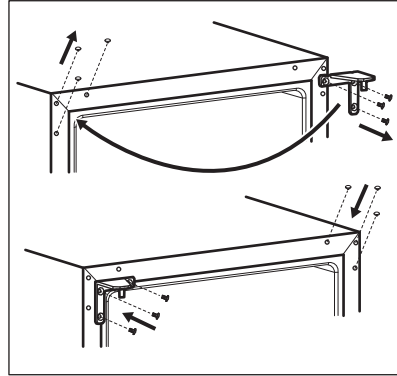
1. Påse at produktet står oppreist.
2. Åpne døren og fjern alle vinflaskene fra hyllene. Lukk døren.
3. Skru ut de fire skruene som fester det nederste hengselet. Plasser det nedre hengselet på et sikkert sted sammen med skruene.



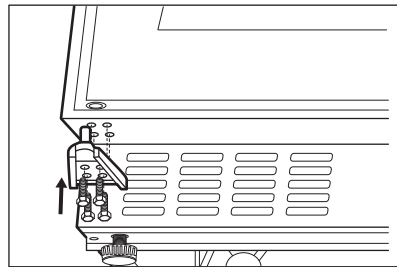
4. Løft døren og sett den på et mykt underlag.



5. Skru ut skruene som fester det øverste hengselet i øverste høyre hjørne på produktet. Plasser det øvre hengselet på et sikkert sted sammen med skruene.
6. Bruk en sparkelspade eller en tynnbladet skrutrekker for å fjerne tre skru hulldeksler fra øverste hjørne til venstre på produktet. Overfør og plasser dekslene på skru hullene på den andre siden.



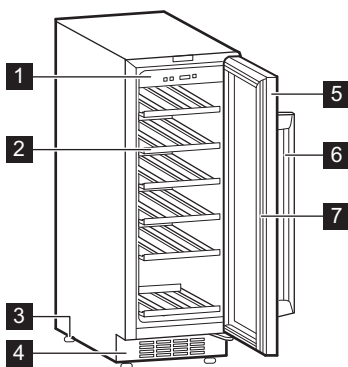
7. Skru fast det øverste hengselet på venstre side av produktet.
8. Sett døren på den nye plassen.
9. Fest det nederste hengselet. Ikke stram til skruene før døren er i lukket posisjon og nivellert.



10. Vent i minst fire timer før du kobler produktet til strømforsyningen.

4. PRODUKTBEKRIVELSE

4.1 Produktoversikt

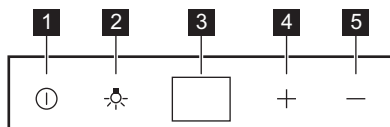


- 1 Betjeningspanel
- 2 Hylle
- 3 Fot
- 4 Dekorativ ramme

- 5 Tredobbel glassdør
- 6 Håndtak
- 7 Pakning

5. BRUK

5.1 Betjeningspanel



- 1 Strømknapp
- 2 Lysknapp
- 3 Display

- 4 Knapp for høyere temperatur
- 5 Knapp for lavere temperatur

5.2 Slik slår du på produktet

1. Sett støpslet i stikkontakten.
2. Trykk på strømknappen hvis displayet er av.
3. Displayet viser standard temperatur (12 °C).

For å velge en annen temperatur, referer til «Temperaturregulering».

5.3 Slå av

1. Trykk strømknappen i 5 sekunder.
2. Displayet slås av.

3. Trekk støpselet ut av stikkontakten for å koble produktet fra strømmen.

5.4 Lysknapp

Trykk på lysknappen for å slå lyset på og av. Lyset har ingen negativ innvirkning på vinens kvalitet.

5.5 Temperaturregulering

① Standard innstilt temperatur for vinskabet er 12 °C.

① Temperaturen kan justeres mellom +5 og +18 °C.


Trykk på temperaturknappen for å regulere temperaturen. Displayet viser den angitte temperaturen.

For å stille inn riktig temperatur for hver type vin, se kapittelet «Daglig bruk».

6. DAGLIG BRUK

6.1 Vinlagring

i Dette produktet er beregnet på å brukes utelukkende til lagring av vin.

i Vinseksjonen er merket (på typeskiltet) med 

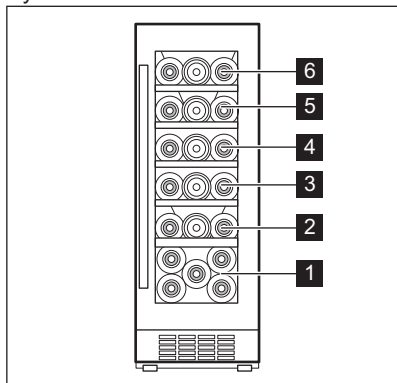
Lagringstiden for vin avhenger av alder, alkoholinhold, druetype og nivået av fruktose og garvesyre i den. Ved kjøp, sjekk om vinen allerede er aldret eller om den vil bli bedre over tid.

Anbefalte lagringstemperaturer:

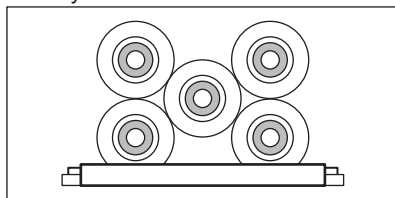
- For champagne og musserende viner, mellom +6°C og +8°C.
- For hvitviner, mellom +10°C og +12°C.
- For rosé og lette rødviner, mellom +12°C og +16°C.
- Eldet rødvin, mellom +14°C og +16°C.

Produktet er utformet for oppbevaring av inntil 52 Bordeaux-flasker (0,75 l) når du plasserer:

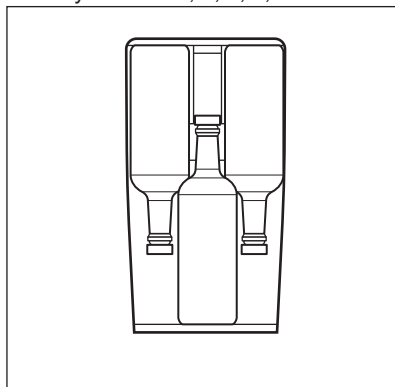
- Fem flasker på nivå 1,
 - tre flasker på nivå 2, 3, 4, 5, 6.
- Hyllnivåer



Halv hylle nivå 1

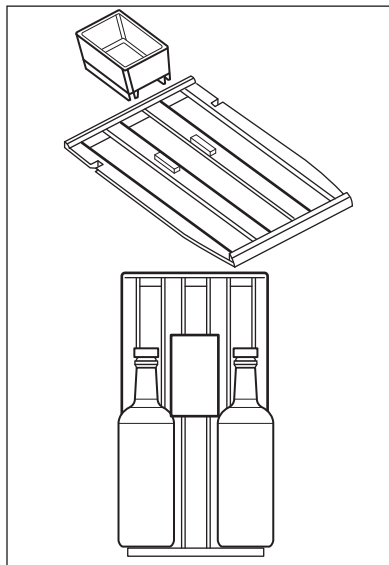


Fullle hyllnivåer 2, 3, 4, 5, 6



6.2 Fuktboks

Fuktboksen er plassert på den øverste hyllen i vinskabet. Den er avtakbar. Hell litt vann i fuktboksen for å unngå for lav luftfuktighet.



Den øverste hyllen har plass til:

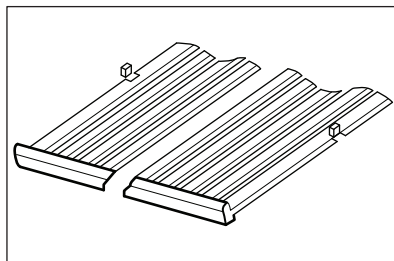
- 7 flasker med fuktboksen,

- 8 flasker uten fuktboksen.

6.3 Fjerne og installere hyller

Slik fjerner du en hvilken som helst hylle fra vinskabet:

1. Åpne dørene til vinskabet helt.
2. Trekk i trehyllen til hakket er under plaststolpen på vinskabet.



3. Løft fronten på hyllen litt opp og løsne den fra produktet.

ⓘ Følg trinnene ovenfor i omvendt rekkefølge for å sette hyllen tilbake på plass.

7. HJELP OG TIPS

7.1 Tips for strømsparing

- Apparatets interne konfigurasjon er den som sikrer mest mulig effektiv strømbruk.

- Døren må ikke åpnes for ofte eller stå åpen lengre enn nødvendig.
- Sørg for god ventilasjon. Ikke dekk ventilasjonsristene eller -hullene.

8. PLEIE OG RENGJØRING

⚠ ADVARSEL!

Se kapitlene som omhandler sikkerhet.

8.1 Generelle advarsler

⚠ FORSIKTIG!

Trekk støpselet ut av stikkontakten før du foretar enhver rengjøring av skabet.

ⓘ Dette produktet inneholder hydrokarboner i kjølekretsen. Vedlikehold må derfor bare utføres av autoriserte serviceteknikere.

ⓘ Tilbehøret og delene til produktet er ikke egnet for vask i oppvaskmaskin.

8.2 Rengjøre inne i ovnen

Før du tar produktet i bruk, må du vaske inn-siden samt alt utstyr i lunkent vann tilsatt et nøytralt rengjøringsmiddel, for å fjerne den typiske lukten som sitter i flunkende nye produkter. Husk å tørke nøye.

⚠ FORSIKTIG!

Ikke bruk kraftige vaskemidler eller skurepulver, klor eller oljebasert vaskemiddel, da dette vil skade finishen.

8.3 Periodisk rengjøring

Utstyret må rengjøres regelmessig:

1. Rengjør innsiden med lunkent vann og bakepulverløsning. Oppløsningen skal være ca. 2 ss bakepulver til en liter vann.

2. Vri overflødig vann ut av svampen eller kluten når du rengjør området på kontrollene eller elektriske deler.
3. Rengjør utsiden av produktet med varmt vann og litt nøytral såpe.
4. Kontroller dørpakningene regelmessig og vask dem for å sikre at de er rene og fri for mørester.
5. Skyll og tørk grundig.

8.4 Perioder uten bruk

Når apparatet ikke brukes i lange perioder, skal du ta følgende forholdsregler:

1. Koble produktet fra strømforsyningen.

2. Fjern alle elementer.
3. Rengjør produktet og alt tilbehør.
4. La døren stå åpen for å hindre at det dannes seg ubehagelig lukt.

Når produktet ikke er i bruk på grunn av strømbrudd:

- De fleste strømbrudd rettes opp i løpet av få timer og påvirker ikke temperaturen på produktet hvis du minimerer døråpningen.
- Hvis strømmen kommer til å være av over lengre tid, må du utføre de riktige trinnene, som er beskrevet ovenfor.

9. FEILSØKING

ADVARSEL!

Se kapitlene som omhandler sikkerhet.

9.1 Hva gjør jeg hvis...

Problem	Mulig årsak	Løsning
Produktet fungerer ikke.	Produktet er slått av.	Slå på produktet.
	Støpslet er ikke tilkoblet stikkkontakten på riktig måte.	Koble støpslet til stikkkontakten på riktig måte.
	Stikkkontakten er ikke spenningsførende.	Koble et annet elektrisk produkt til stikkkontakten for å sjekke om det er strøm. Hvis ikke, kontakt en kvalifisert elektriker.
Kompressoren går kontinuerlig.	Kretsbryteren er utløst eller en sikring har gått.	Slå på kretsbryteren eller skift sikringen.
	Temperaturen er feil innstilt.	Referer til kapittelet «Bruk».
	Romtemperaturen er for høy.	Referer til kapittelet «Installasjon».
	Døren åpnes for ofte.	Ikke la døren stå åpen lenger enn nødvendig.
Lyset fungerer ikke.	Døren er ikke skikkelig stengt.	Referer til avsnittet «Lukke døren».
	Lyset er slått av.	Slå på lyset. Referer til avsnittet «».
	Produktet er ikke koblet til.	Koble til produktet.
	Kretsbryteren er utløst eller en sikring har gått.	Slå på kretsbryteren eller skift sikringen.
	Pæren er defekt.	Kontakt et autorisert servicesenter.
Lysknappen virker ikke.	Kontakt et autorisert servicesenter.	

Problem	Mulig årsak	Løsning
For mye vibrasjon.	Produktet står ikke stødig.	Kontroller at produktet står stabilt.
Produktet støyer unormalt.	Produktet står ikke stødig.	Kontroller at produktet står stabilt.
Det renner vann på baksiden av produktet.	Under den automatiske avrimingsprosessen smelter rimet på bakveggen.	Dette er riktig.
Vann renner inne i vinskabet.	Produkter forhindrer vann fra å renne inn i vannoppsamlingsbeholderen.	Sørg for at produktene ikke berører bakveggen.
Temperaturen i vinskabet er for lav eller for høy.	Temperaturregulatoren er ikke riktig innstilt.	Still inn en høyere eller lavere temperatur.
	Døren er ikke skikkelig stengt.	Referer til avsnittet «Lukke døren».

❗ Dersom rådet ikke gir det ønskede resultatet, ta kontakt med nærmeste autoriserte servicesenter.

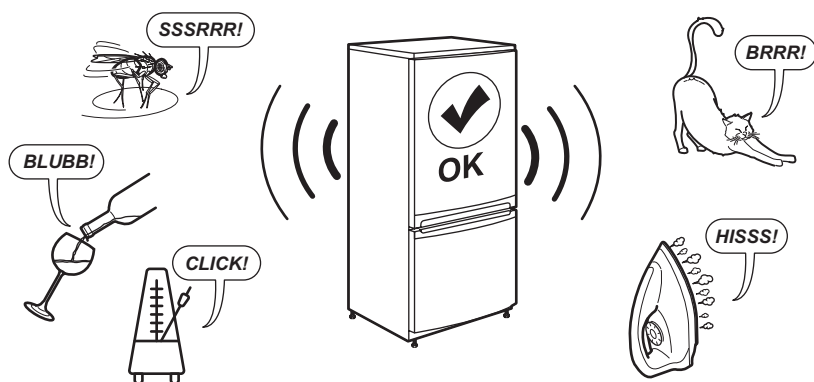
9.2 Skifte lyspære

Kontakt det autoriserte servicesenteret for å erstatte inntaksslansene.

9.3 Lukke døren

1. Rengjør dørpakningene.
2. Juster døren om nødvendig. Referer til kapittelet «Installering».
3. Skift ut de defekte dørpakningene om nødvendig. Kontakt det autoriserte servicesenteret for å få mer informasjon.

10. LYDER



11. TEKNISKE DATA

Tekniske data finner du på typeskiltet på innsiden av produktet og på energietiketten.

QR-koden på energietiketten som fulgte med produktet, gir en nettkobling til informasjonen som er relatert til ytelsen av dette produktet i EU EPREL-databasen. Oppbevar energieti-

ketten som referanse sammen med denne instruksjonsmanualen samt alle andre dokumenter som fulgte med produktet.

Det er også mulig å finne den samme informasjonen i EPREL med koblingen <https://eprel.ec.europa.eu> og modellnavnet,

samt produktnummeret som du finner på typeskiltet til produktet.


Se koblingen www.theenergylabel.eu for detaljert informasjon om energietiketten.


12. INFORMASJON FOR TESTINSTITUTTER

Montering og forberedelse av produkt for enhver EcoDesign-kontroll skal være i samsvar med EN 62552 (EU). Ventilasjonskrav, luftspalter og minste avstand bak skal være som

angitt i denne bruksanvisningen i kapittel Installering. Kontakt produsenten for ytterligere informasjon, inkludert lasteplaner.

13. BESKYTTELSE AV MILJØET

Resirkuler materialer merket med symbolet . Legg emballasjen i relevante beholdere for å resirkulere det. Bidra til å beskytte miljøet og menneskers helse ved å resirkulere avfall fra elektriske og elektroniske produkter.

Ikke avhend produkter merket med symbolet  med husholdningsavfallet. Returner produktet til ditt lokale resirkuleringsanlegg eller kontakt kommunen.

Producent zastrzega sobie możliwość wprowadzenia zmian bez wcześniejszego powiadomienia.

1. INFORMACJE DOTYCZĄCE BEZPIECZEŃSTWA.....	197	7. WSKAZÓWKI I PORADY.....	206
2. WSKAZÓWKI DOTYCZĄCE BEZPIECZEŃSTWA.....	199	8. PIEŁĘGNACJA I CZYSZCZENIE.....	206
3. INSTALACJA.....	201	9. ROZWIĄZYWANIE PROBLEMÓW.....	207
4. OPIS PRODUKTU.....	204	10. ODGŁOSY.....	209
5. DZIAŁANIE.....	204	11. DANE TECHNICZNE.....	209
6. CODZIENNE UŻYTKOWANIE.....	205	12. INFORMACJA DLA INSTYTUCJI WYKONUJĄCYCH TESTY.....	209
		13. OCHRONA ŚRODOWISKA.....	209

1. INFORMACJE DOTYCZĄCE BEZPIECZEŃSTWA

Przed przystąpieniem do instalacji i rozpoczęciem eksploatacji urządzenia należy uważnie zapoznać się z dołączoną instrukcją obsługi. Producent nie odpowiada za obrażenia ciała ani szkody spowodowane nieprawidłową instalacją lub eksploatacją urządzenia. Należy zachować instrukcję obsługi w bezpiecznym i łatwo dostępnym miejscu w celu wykorzystania w przyszłości.

1.1 Bezpieczeństwo dzieci i osób o ograniczonych zdolnościach ruchowych

- Urządzenie mogą obsługiwać dzieci po ukończeniu ósmego roku życia oraz osoby o ograniczonych zdolnościach fizycznych, sensorycznych lub umysłowych,

a także nieposiadające odpowiedniej wiedzy lub doświadczenia, jeśli będą one nadzorowane lub zostaną poinstruowane w zakresie bezpiecznego korzystania z urządzenia i będą świadome związanych z tym zagrożeń. Dzieci w wieku od 3 do 8 lat oraz osoby z bardzo rozległą i złożoną niepełnosprawnością mogą ładować i opróżniać urządzenie pod warunkiem, że zostały odpowiednio poinstruowane. Dzieci poniżej 3 roku życia nie powinny zbliżać się do urządzenia, jeśli nie znajdują się pod stałym nadzorem.

- Należy dopilnować, aby dzieci nie bawiły się tym urządzeniem .

- Dzieci nie powinny zajmować się czyszczeniem ani konserwacją urządzenia bez odpowiedniego nadzoru.
- Przechowywać opakowanie w miejscu niedostępnym dla dzieci lub zutylizować je w odpowiedni sposób.

1.2 Ogólne zasady bezpieczeństwa

- To urządzenie jest przeznaczone wyłącznie do przechowywania wina.
- Urządzenie to przeznaczone jest do użytku domowego w pomieszczeniach zamkniętych.
- Urządzenie to można używać w biurach, pokojach hotelowych, pokojach w pensjonatach, domach dla gości w gospodarstwach rolnych i innych podobnych miejscach, gdzie użytkownik nie przekracza średniego poziomu użytkownika w gospodarstwie domowym.
- **OSTRZEŻENIE:** Otwory wentylacyjne w obudowie urządzenia lub w zabudowie nie mogą być zakryte ani zanieczyszczone.
- **OSTRZEŻENIE:** Nie wolno używać żadnych urządzeń lub środków do przyspieszania odmrażania urządzenia z wyjątkiem zalecanych przez producenta.
- **OSTRZEŻENIE:** Nie uszkodzić układu chłodniczego.
- **OSTRZEŻENIE:** Nie wolno używać urządzeń elektrycznych w komorach do przechowywania żywności, chyba że są to urządzenia zalecane przez producenta.
- Urządzenia nie wolno czyścić myjką parową ani wodą pod ciśnieniem.
- Urządzenie należy czyścić wilgotną miękką szmatką. Używać tylko neutralnych środków czyszczących. Nie używać produktów ściernych, myjek do szorowania, rozpuszczalników ani metalowych przedmiotów.
- Jeśli urządzenie będzie pozostawać puste przez długi czas, należy je wyłączyć, rozmrozić, wyczyścić, osuszyć i pozostawić otworzone drzwi, aby zapobiec rozwojowi pleśni wewnątrz urządzenia.
- W urządzeniu nie wolno przechowywać substancji wybuchowych, jak puszki aerozoli z łatwopalnym gazem pędnym.
- Jeśli przewód zasilający uległ uszkodzeniu, należy zlecić jego wymianę producentowi urządzenia, autory-

zowanemu centrum serwisowemu lub też innej kom-

petentnej osobie, aby uniknąć niebezpieczeństwa.

2. WSKAZÓWKI DOTYCZĄCE BEZPIECZEŃSTWA

2.1 Instalacja

OSTRZEŻENIE!

Urządzenie może zainstalować i podłączyć wyłącznie wykwalifikowana osoba.

- Usunąć wszystkie elementy opakowania.
- Nie instalować ani nie używać uszkodzonego urządzenia.
- Ze względów bezpieczeństwa nie należy rękawicami urządzenia przed zainstalowaniem go w zabudowie.
- Postępować zgodnie z oddzielnymi instrukcjami instalacji tego urządzenia dostępnymi w naszej witrynie internetowej.
- Zachować ostrożność podczas przenoszenia urządzenia, ponieważ jest ono ciężkie. Należy zawsze stosować rękawice ochronne i mieć na stopach pełne obuwie.
- Zapewnić przepływ powietrza wokół urządzenia.
- Podczas pierwszej instalacji należy odczekać co najmniej 4 godziny przed podłączeniem urządzenia do zasilania. Pozwala to na spłynięcie oleju do sprężarki.
- Przed wykonaniem jakichkolwiek czynności przy urządzeniu należy wyjąć wtyczkę przewodu zasilającego z gniazdka.
- Nie instalować urządzenia w pobliżu grzejników lub kuchenek, piekarników lub płyt grzejnych, chyba że w instrukcji instalacji określono inaczej.
- Nie narażać urządzenia na zamoczenie przez deszcz.
- Nie instalować urządzenia w miejscach narażonych na bezpośrednie działanie promieni słonecznych.
- Nie instalować urządzenia w miejscach nadmiernie wilgotnych i zimnych.
- Podczas przesuwania urządzenia należy je podnieść za przednią krawędź, aby uniknąć zarysowania podłogi.
- W urządzeniu znajduje się torebka ze środkiem pochłaniającym wilgoć. Nie wolno się nią bawić. Nie jest ona przeznaczona do spożycia. Należy ją niezwłocznie prawidłowo zutylizować.

2.2 Podłączenie elektryczne

OSTRZEŻENIE!

Występuje zagrożenie pożarem i porażeniem prądem elektrycznym.

OSTRZEŻENIE!

Ustawiając urządzenie, należy uważać, aby nie przycisnąć lub nie uszkodzić przewodu zasilającego.

OSTRZEŻENIE!

Nie stosować rozgałęziaczy ani przedłużaczy.

- Upewnić się, że parametry na tabliczce znamionowej odpowiadają parametrom znamionowym źródła zasilania.
- Urządzenie musi być uziemione.
- Należy używać wyłącznie prawidłowo zamontowanego gniazda elektrycznego z uziemieniem.
- Jeśli domowe gniazdo zasilania nie jest uziemione, należy podłączyć urządzenie do oddzielnego uziemienia zgodnie z obowiązującymi przepisami, kontaktując się z wykwalifikowanym elektrykiem.
- Należy uważać, aby nie uszkodzić elementów elektrycznych (np. wtyczki, przewodu zasilającego lub sprężarki). By wymienić podzespoły elektryczne należy skontaktować się z autoryzowanym punktem serwisowym lub z elektrykiem.
- Przewód zasilający musi znajdować się poniżej poziomu wtyczki.
- Podłączyć wtyczkę do gniazda elektrycznego dopiero po zakończeniu instalacji. Należy zadbać o to, aby po zakończeniu instalacji urządzenia wtyczka przewodu zasilającego była łatwo dostępna.
- Odłączając urządzenie, nie należy ciągnąć za przewód zasilający. Należy zawsze ciągnąć za wtyczkę sieciową.

2.3 Sposób używania

OSTRZEŻENIE!

Niebezpieczeństwo odniesienia obrażeń ciała, oparzenia, porażenia prądem lub pożaru.



Urządzenie zawiera palny gaz – izobutan (R600a) – który jest gazem ziemnym, spełniającym wymogi dotyczące ochrony środowiska. Należy zachować ostrożność, aby nie uszkodzić układu chłodniczego zawierającego izobutan.

- Nie zmieniać parametrów technicznych urządzenia.
- Jakiegokolwiek użycie urządzenia do zabudowy jako urządzenia wolnostojącego jest surowo zabronione.
- Urządzenie to przeznaczone jest do użytku w temperaturze otoczenia od 16°C do 38°C. Tylko w tym zakresie temperatury gwarantowane jest jego prawidłowe działanie.
- Nie wkładać do urządzenia urządzeń elektrycznych (np. maszynek do lodów), chyba że dopuszcza to ich producent.
- Jeśli dojdzie do uszkodzenia obiegu czynnika chłodniczego, należy upewnić się, że w pomieszczeniu nie ma płomieni ani źródeł zapłonu. Przewietrzć pomieszczenie.
- Nie wolno dopuścić, aby gorące przedmioty dotykały plastikowych części urządzenia.
- Nie przechowywać w urządzeniu łatwopalnych gazów i cieczy.
- Nie umieszczać produktów łatwopalnych ani przedmiotów nasączonych łatwopalnymi produktami w pobliżu lub na urządzeniu.
- Nie dotykać sprężarki ani skraplacza. Są gorące.
- Nie należy dopuszczać do kontaktu żywności z wewnętrznymi ściankami komór urządzenia.

2.4 Oświetlenie wewnętrzne

OSTRZEŻENIE!

Zagrożenie porażeniem prądem.

- Ten produkt zawiera jedno lub więcej źródeł światła o klasie efektywności energetycznej F.
- Informacja dotycząca oświetlenia w urządzeniu i elementów oświetleniowych

przedawanych osobno jako części zamienne: Zastosowane elementy oświetleniowe są przystosowane do pracy w wymagających warunkach fizycznych (temperatura, drgania, wilgotność) w urządzeniach domowych lub są przeznaczone do sygnalizacji stanu działania urządzenia. Nie są one przeznaczone do innych zastosowań i nie nadają się do oświetlenia pomieszczeń domowych.

2.5 Konserwacja i czyszczenie

OSTRZEŻENIE!

Występuje zagrożenie odniesieniem obrażeń lub uszkodzeniem urządzenia.

- Przed przystąpieniem do konserwacji należy wyłączyć urządzenie i odłączyć wtyczkę zasilania od gniazda sieciowego.
- Urządzenie to zawiera węglowodory w klimatyzatorze. Konserwację i ponowne ładowanie urządzenia może przeprowadzać wyłącznie wykwalifikowana osoba.

2.6 Serwis

- Aby naprawić urządzenie, należy skontaktować się z autoryzowanym centrum serwisowym. Należy stosować wyłącznie oryginalne części zamienne.
- Należy pamiętać, że samodzielna lub nieprofesjonalna naprawa może wpłynąć na bezpieczeństwo oraz spowodować utratę gwarancji.
- Następujące części zamienne będą dostępne przez co najmniej 7 lat po zakończeniu produkcji modelu: termostaty, czujniki temperatury, układy elektroniczne, źródła światła, uchwyty drzwi, zawiasy drzwi, półki i kosze. Uszczelki drzwi będą dostępne przez co najmniej 10 lat po wycofaniu modelu z eksploatacji. Czas ten może być dłuższy w niektórych krajach. Więcej informacji można znaleźć na naszej witrynie internetowej.
- Niektóre z tych części zamiennych będą dostępne wyłącznie dla profesjonalnych punktów serwisowych i nie wszystkie części zamienne pasują do wszystkich modeli.

2.7 Utylizacja

OSTRZEŻENIE!

Zagrożenie odniesieniem obrażeń lub uduszeniem.

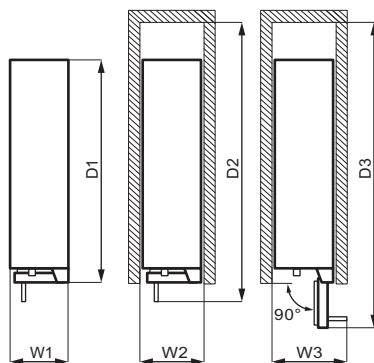
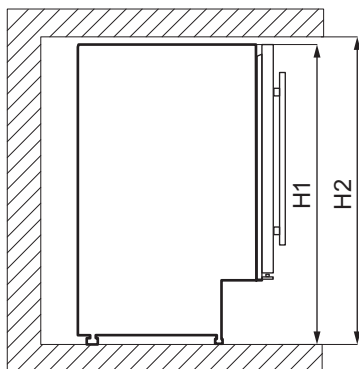
- Odłączyć urządzenie od źródła zasilania.
- Odciąć i wyrzucić przewód zasilający.
- Wymontować drzwi, aby uniemożliwić zamknięcie się dziecka lub zwierzęcia wewnątrz urządzenia.
- Czynniki w układzie chłodniczym i materiały izolacyjne zastosowane w tym urządzeniu nie stanowią zagrożenia dla warstwy ozonowej.
- Pianka izolacyjna zawiera łatwopalny gaz. Aby uzyskać informacje dotyczące prawidłowej utylizacji urządzenia, należy skontaktować się z lokalnymi władzami.
- Należy uważać, aby nie uszkodzić układu chłodniczego w pobliżu wymiennika ciepła.

3. INSTALACJA

⚠ OSTRZEŻENIE!

Patrz rozdziały dotyczące bezpieczeństwa.

3.1 Wymiary



Całkowite wymiary ¹

H1	mm	820
W1	mm	295
D1	mm	571

¹ wysokość, szerokość i głębokość urządzenia bez uchwytu

Wymagana przestrzeń ²

H2	mm	822
W2	mm	300
D2	mm	648

² wysokość, szerokość i głębokość urządzenia wraz z uchwytem oraz przestrzeń niezbędną do swobodnego obiegu powietrza chłodzącego

Całkowita wymagana przestrzeń ³

H2	mm	822
W3	mm	348
D3	mm	855

³ wysokość, szerokość i głębokość urządzenia wraz z uchwytem, przestrzeń niezbędną do swobodnego obiegu powietrza chłodzącego oraz przestrzeń niezbędną do otwarcia drzwi pod minimalnym kątem umożliwiającym wyjęcie całego wyposażenia wnętrza

3.2 Lokalizacja

Aby zapewnić optymalne działanie urządzenia, nie należy instalować urządzenia w miejscu narażonym na bezpośrednie działanie promieni słonecznych. Nie instalować urządzenia w pobliżu źródła ciepła (piekarnika, piecyka, grzejników, kuchenki, okapu, pły-

ty grzejnej ani płyty kuchennej), chyba że w instrukcji instalacji podano inaczej. Zapewnić swobodny przepływ powietrza za urządzeniem.

Urządzenie to powinno być zainstalowane w suchym, dobrze wietrzonym pomieszczeniu.

Urządzenie to przeznaczone jest do użytku w temperaturze otoczenia od 16°C do 38°C.

i Prawidłowe działanie urządzenia można zagwarantować tylko w określonym zakresie temperatury.

i W razie wątpliwości dotyczących miejsca instalacji urządzenia należy skontaktować się z dostawcą, działem obsługi klienta lub najbliższym autoryzowanym centrum serwisowym.

i Należy zapewnić możliwość odłączenia urządzenia od źródła zasilania. Dlatego po zainstalowaniu urządzenia musi być łatwy dostęp do wtyczki.

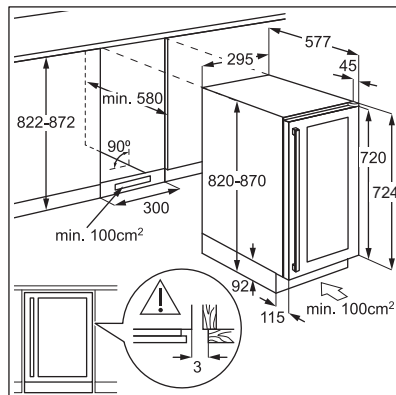
3.3 Podłączenie elektryczne

- Przed podłączeniem urządzenia do zasilania należy upewnić się, że napięcie i częstotliwość podane na tabliczce znamionowej odpowiadają napięciu i częstotliwości w domowej instalacji elektrycznej.
- Urządzenie należy uziemić. W tym celu wtyczka przewodu zasilającego jest wyposażona w styk. Jeśli domowe gniazdo zasilania nie jest uziemione, należy podłączyć urządzenie do oddzielnego uziemienia zgodnie z obowiązującymi przepisami, kontaktując się z wykwalifikowanym elektrykiem.
- Producent nie ponosi żadnej odpowiedzialności, gdy użytkownik nie przestrzega zaleceń bezpieczeństwa.

3.4 Poziomowanie

Podczas ustawiania urządzenia należy je właściwie wypoziomować. Służą do tego dwie regulowane nóżki z przodu urządzenia.

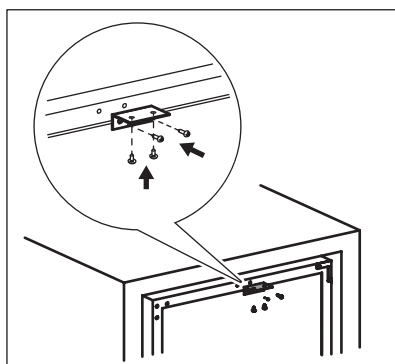
3.5 Instalacja z cokołem wentylacyjnym



3.6 Montaż górnego elementu mocującego

Mocowanie urządzenia:

- Za pomocą dwóch śrub zamontować górny element mocujący na górze urządzenia.
- Umieścić urządzenie w szafce i dwoma wkrętami przykręcić górny element mocujący do szafki.



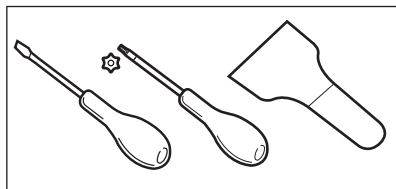
3.7 Zmiana kierunku otwierania drzwi

⚠ OSTRZEŻENIE!

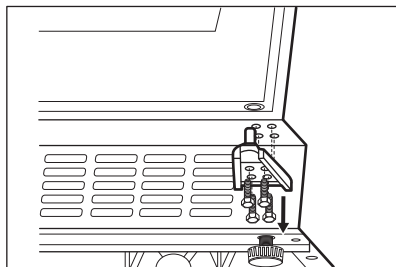
Przed rozpoczęciem prac należy wyjąć wtyczkę z gniazda elektrycznego.

Potrzebne narzędzia:

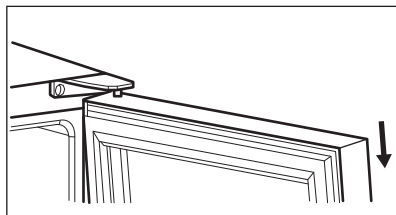
- wkrętak krzyżakowy,
- szpachelka lub wkrętak z cienkim ostrzem.



1. Upewnić się, że urządzenie stoi pionowo.
2. Otworzyć drzwi i wyjąć wszystkie butelki wina z półek. Zamknąć drzwi.
3. Odkręcić 4 śruby mocujące dolny zawias. Odłożyć dolny zawias razem ze śrubami w bezpieczne miejsce.

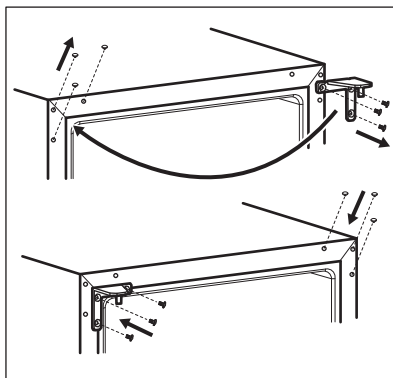


4. Zdjąć drzwi i położyć je na miękkiej powierzchni.

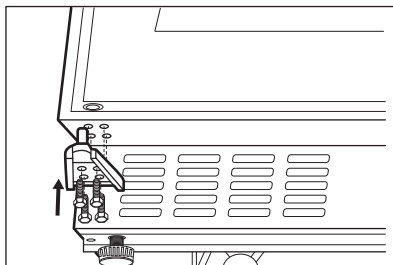


5. Odkręcić śruby mocujące górny zawias w prawym górnym rogu urządzenia. Wyjąć górny zawias i odłożyć go wraz ze śrubami w bezpieczne miejsce.

6. Za pomocą szpachelki lub wkrętaka z cienkim ostrzem wyjąć 3 zaślepki otworów na śruby z lewego górnego rogu urządzenia. Przenieść i włożyć pokrywy do otworów na śruby po drugiej stronie.



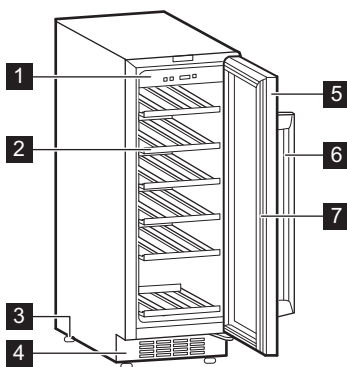
7. Przykręcić górny zawias po lewej stronie urządzenia.
8. Założyć drzwi w nowym miejscu.
9. Przymocować dolny zawias i nie dokręcać śrub aż drzwi będą zamknięte i wypoziomowane.



10. Odczekać 4 godziny przed przyłączeniem urządzenia do zasilania.

4. OPIS PRODUKTU

4.1 Przegląd produktu



1 Panel sterowania

2 Półka

3 Stopa

4 Ozdobne obramowanie

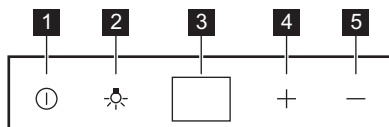
5 Potrójnie przeszklone, szklane drzwi

6 Uchwyt

7 Uszczelka

5. DZIAŁANIE

5.1 Panel sterowania



1 Przycisk zasilania

2 Przycisk oświetlenia

3 Wyświetlacz

5.2 Włączanie

1. Włożyć wtyczkę przewodu zasilającego do gniazdka.
2. Jeśli wyświetlacz jest wyłączony, nacisnąć przycisk zasilania.
3. Na wyświetlaczu pojawi się ustawiona domyślnie temperatura (12°C).

Aby wybrać inne ustawienie temperatury, zapoznać się z rozdziałem „Regulacja temperatury”.

5.3 Wyłączenie

1. Nacisnąć przycisk zasilania i przytrzymać go przez 5 sekund.

4 Przycisk podwyższania temperatury

5 Przycisk obniżania temperatury

2. Wyświetlacz wyłączy się.

3. Aby odłączyć urządzenie od zasilania, wyjąć wtyczkę z gniazdka.

5.4 Przycisk oświetlenia

Aby włączyć lub wyłączyć oświetlenie, nacisnąć przycisk oświetlenia. Oświetlenie nie szkodzi jakości wina.

5.5 Regulacja temperatury

① Domyślna temperatura dla chłodziarki do wina wynosi 12°C.

❗ Temperaturę tę można regulować w zakresie od +5 do +18°C.


Aby ustawić temperaturę, naciskać przyciski regulacji temperatury. Na wyświetlaczu pojawi się ustawiona temperatura.

Aby ustawić odpowiednią temperaturę dla każdego rodzaju wina, patrz rozdział „Codzienna Eksploatacja”.

6. CODZIENNE UŻYTKOWANIE

6.1 Przechowywanie wina

❗ Urządzenie to przeznaczone jest wyłącznie do przechowywania wina.

❗ Komora do przechowywania wina oznaczona jest (na tabliczce znamionowej) .

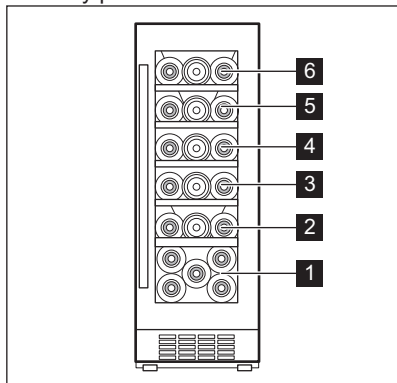
Czas przechowywania wina zależy od jego wieku, zawartości alkoholu, rodzaju winogron oraz zawartości fruktozy i taniny. Przy zakupie wina sprawdzać, czy było już poddane procesowi starzenia oraz czy wymaga dalszego leżakowania, aby poprawić jego jakość.

Zalecane temperatury przechowywania:

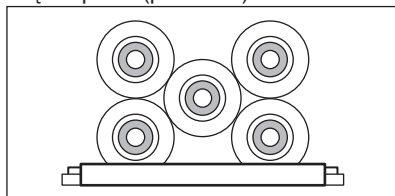
- Szampan i wino musujące – od +6°C do +8°C.
- Wino białe – od +10°C do +12°C.
- Wino różowe i lekkie czerwone – od +12°C do +16°C.
- Dojrzałe wino czerwone – od +14°C do +16°C.

Urządzenie to przeznaczone jest do przechowywania do 52 butelek bordeaux (0,75 l) rozmieszczonych następująco:

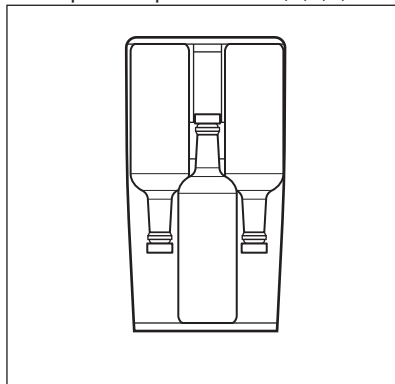
- 5 butelek na poziomie 1,
 - 3 buteleki na poziomach 2,3,4,5,6.
- Poziomy półek



Wąska półka (poziom 1)

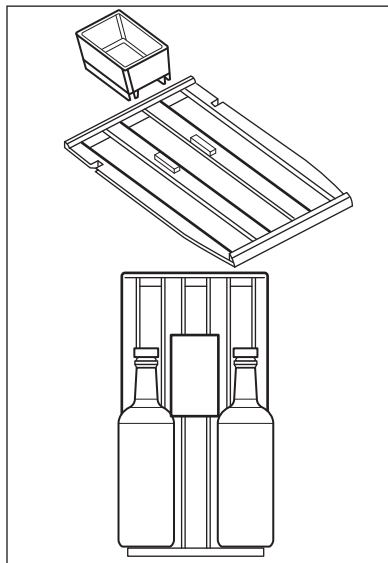


Pełne półki na poziomach 2,3,4,5,6



6.2 Nawilżacz

Nawilżacz znajduje się na górnej półce chłodziarki do wina. Można go wyjąć. Aby zapobiec nadmiernemu wysuszeniu powietrza, należy wlać trochę wody do nawilżacza.



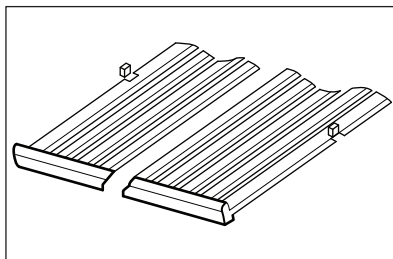
Górna półka może pomieścić:

- 7 butelek z nawilżaczem,
- 8 butelek bez nawilżacza.

6.3 Wymywanie i zakładanie półek

Aby wyjąć półkę z chłodziarki do wina:

1. Całkowicie otworzyć drzwi chłodziarki.
2. Pociągnąć drewnianą półkę, aż jej nacięcie znajdzie się pod plastikowym słupkiem w chłodziarce.



3. Lekko unieść przednią część półki i wyjąć ją z chłodziarki.

ⓘ Aby z powrotem założyć półkę, wykonać powyższe czynności w odwrotnej kolejności.

7. WSKAZÓWKI I PORADY

7.1 Wskazówki dotyczące oszczędzania energii

- Wewnętrzna konfiguracja urządzenia została tak dobrana, aby zapewniać najbardziej efektywne zużycie energii.

- Nie otwierać zbyt często drzwi urządzenia i nie zostawiać ich otwartych dłużej niż jest to konieczne.
- Zapewnić dobrą wentylację. Nie zakrywać kratki ani otworów wentylacyjnych.

8. PIEŁĘGNACJA I CZYSZCZENIE

⚠ OSTRZEŻENIE!

Patrz rozdziały dotyczące bezpieczeństwa.

8.1 Ogólne wskazówki

⚠ UWAGA!

Przed przeprowadzeniem jakichkolwiek prac konserwacyjnych należy odłączyć urządzenie od zasilania.

ⓘ Układ chłodniczy urządzenia zawiera węglowodory, dlatego wszelkie prace konserwacyjne i napełnianie układu powinny być wykonywane przez wykwalifikowanych pracowników serwisu.

ⓘ Akcesoria oraz części urządzenia nie nadają się do mycia w zmywarce.

8.2 Czyszczenie wnętrza

W celu usunięcia zapachu nowego produktu, przed pierwszym uruchomieniem urządzenia, należy umyć jego wnętrze i znajdujące się w nim akcesoria letnią wodą z dodatkiem neu-

tralnego środka czyszczącego, a następnie dokładnie osuszyć.

UWAGA!

Nie należy stosować żrących detergentów, materiałów ściernych, środków na bazie chloru lub oleju, ponieważ mogłyby to spowodować uszkodzenie powierzchni urządzenia.

8.3 Okresowe czyszczenie

Urządzenie trzeba regularnie czyścić:

1. Wyczyścić wnętrze letnią wodą z dodatkiem sody oczyszczonej. Do przygotowania roztworu użyć 2 łyżek stołowych sody oczyszczonej na litr wody.
2. Przed czyszczeniem obszaru elementów sterujących lub części elektrycznych dobrze wykręcić gąbkę lub szmatkę.
3. Zewnętrzne powierzchnie urządzenia należy czyścić ciepłą wodą z dodatkiem mydła o odczynie obojętnym.
4. Regularnie sprawdzać i przecierać uszczelki drzwi, aby nie gromadziły się na nich zabrudzenia.

5. Dokładnie wypłukać i osuszyć.

8.4 Przerwy w użytkowaniu urządzenia

Jeśli urządzenie nie będzie użytkowane przez długi czas, należy wykonać następujące czynności:

1. Odłączyć urządzenie od zasilania.
2. Wyjąć całą zawartość.
3. Wyczyścić urządzenie oraz wszystkie akcesoria.
4. Pozostawić drzwi otwarte, aby uniknąć powstawania nieprzyjemnych zapachów.

Jeśli urządzenia nie można używać z powodu awarii zasilania:

- Większość awarii zasilania usuwana jest w ciągu kilku godzin i nie wpływa na temperaturę urządzenia, gdy ograniczy się częstość otwierania drzwi.
- Jeśli brak zasilania potrwa dłuższy czas, należy podjąć odpowiednie kroki opisane powyżej.

9. ROZWIĄZYWANIE PROBLEMÓW

OSTRZEŻENIE!

Patrz rozdziały dotyczące bezpieczeństwa.

9.1 Co zrobić, gdy...

Problem	Prawdopodobna przyczyna	Rozwiązanie
Urządzenie nie działa.	Urządzenie jest wyłączone.	Włączyć urządzenie.
	Wtyczka przewodu zasilającego nie jest prawidłowo podłączona do gniazda elektrycznego.	Prawidłowo podłączyć wtyczkę przewodu zasilającego do gniazda elektrycznego.
	Brak napięcia w gnieździe elektrycznym.	Podłączyć inne urządzenie elektryczne do gniazda elektrycznego, aby sprawdzić, czy przepływa prąd. Jeśli nie przepływa, skontaktować się z wykwalifikowanym elektrykiem.
	Zadziałał wyłącznik obwodu lub bezpiecznik.	Włączyć wyłącznik lub wymienić bezpiecznik.
Sprężarka pracuje bez przerwy.	Temperatura jest ustawiona nieprawidłowo.	Patrz rozdział „Działanie”.

Problem	Prawdopodobna przyczyna	Rozwiązanie
	Temperatura w pomieszczeniu jest za wysoka.	Patrz rozdział „Instalacja”.
	Drzwi urządzenia są otwierane zbyt często.	Nie otwierać drzwi na dłużej niż jest to konieczne.
	Drzwi nie są prawidłowo zamknięte.	Patrz rozdział „Zamykanie drzwi”.
Nie działa oświetlenie.	Oświetlenie jest wyłączone.	Włączyć oświetlenie. Patrz rozdział „”.
	Chłodziarka nie jest podłączona do zasilania.	Podłączyć chłodziarkę.
	Zadziałał wyłącznik obwodu lub bezpiecznik.	Włączyć wyłącznik lub wymienić bezpiecznik.
	Oświetlenie jest uszkodzone.	Należy skontaktować się z autoryzowanym centrum serwisowym.
	Przycisk oświetlenia nie działa.	Należy skontaktować się z autoryzowanym centrum serwisowym.
Nadmierne drgania.	Urządzenie nie jest prawidłowo zamocowane.	Sprawdzić, czy urządzenie stoi stabilnie.
Urządzenie jest głośnie.	Urządzenie nie jest prawidłowo zamocowane.	Sprawdzić, czy urządzenie stoi stabilnie.
Woda sływa na tylną ściankę chłodziarki.	Podczas automatycznego rozmrażania szron topi się na tylnej ściance.	Jest to normalne.
Woda sływa do komory na wino.	Produkty uniemożliwiają spływanie wody do kolektora.	Upewnić się, że produkty spożywcze nie dotykają tylnej ścianki.
Temperatura w chłodziarce do wina jest zbyt niska lub zbyt wysoka.	Temperatura nie jest ustawiona prawidłowo.	Ustawić wyższą/niższą temperaturę.
	Drzwi nie są prawidłowo zamknięte.	Patrz rozdział „Zamykanie drzwi”.

❗ Jeśli podane rozwiązania nie prowadzą do pożądanego efektu, należy skontaktować się z najbliższym autoryzowanym centrum serwisowym.

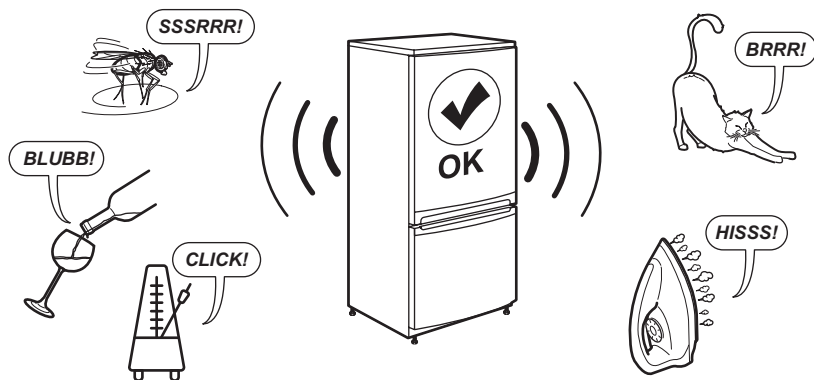
9.2 Wymiana żarówki

W celu wymiany źródła światła należy skontaktować się z autoryzowanym punktem serwisowym.

9.3 Zamykanie drzwi

1. Wyczyścić uszczelki drzwi.
2. W razie potrzeby wyregulować drzwi. Patrz rozdział „Instalacja”.
3. W razie potrzeby wymienić uszkodzone uszczelki drzwi. Aby uzyskać więcej informacji, należy skontaktować się z autoryzowanym centrum serwisowym.

10. ODGŁOSY



11. DANE TECHNICZNE

Dane techniczne podano na tabliczce znamionowej znajdującej się wewnątrz urządzenia oraz na etykiecie informującej o zużyciu energii.

Kod QR znajdujący się na etykiecie dołączonej do urządzenia z oznaczeniem klasy energetycznej zawiera łącze do strony internetowej z informacją o parametrach urządzenia z bazy danych UE EPREL. Etykieta z oznaczeniem klasy energetycznej wraz instrukcją obsługi i innymi dokumentami dostarczonymi z urządzeniem należy zachować do ewentualnego wykorzystania w przyszłości.

Informacje te można również znaleźć w bazie danych EPREL klikając łącze <https://eprel.ec.europa.eu> i podając nazwę modelu oraz numer produktu z tabliczki znamionowej urządzenia.


Szczegółowe informacje na temat etykiety z oznaczeniem klasy energetycznej można znaleźć na witrynie internetowej www.theenergylabel.eu.


12. INFORMACJA DLA INSTYTUCJI WYKONUJĄCYCH TESTY

Montaż i przygotowanie urządzenia do ewentualnej weryfikacji ekoprojektu powinny być zgodne z EN 62552 (EU). Wymagania dotyczące wentylacji, wymiarów wnek i minimalnych odstępów z tyłu powinny być takie, jak

podano w niniejszej instrukcji obsługi w części „Instalacja”. Więcej informacji, w tym dotyczących sposobu załadunku, można uzyskać, kontaktując się z producentem.

13. OCHRONA ŚRODOWISKA

Segreguj materiały oznaczone symbolem . Umieść opakowanie w odpowiednich pojemnikach do recyklingu. Chronić środowisko i zdrowie ludzi poprzez recykling odpadów elektrycznych i elektronicznych. Nie wyrzucaj

urządzeń oznaczonych symbolem  do odpadów komunalnych. Należy oddać produkt do miejscowego zakładu przetwarzania odpadów lub skontaktować się z miejscowym urzędem miasta.

1. INFORMAÇÕES DE SEGURANÇA.....	210	8. CUIDADOS E LIMPEZA.....	219
2. INSTRUÇÕES DE SEGURANÇA.....	212	9. RESOLUÇÃO DE PROBLEMAS.....	220
3. INSTALAÇÃO.....	214	10. RUÍDOS.....	222
4. DESCRIÇÃO DO PRODUTO.....	217	11. INFORMAÇÃO TÉCNICA.....	222
5. FUNCIONAMENTO.....	217	12. INFORMAÇÃO PARA INSTITUTOS DE TESTE.....	222
6. UTILIZAÇÃO DIÁRIA.....	218	13. PREOCUPAÇÕES AMBIENTAIS.....	222
7. SUGESTÕES E CONSELHOS.....	219		

1. ⚠ INFORMAÇÕES DE SEGURANÇA

Leia atentamente as instruções fornecidas antes de instalar e utilizar o aparelho. O fabricante não poderá ser responsabilizado por ferimentos ou danos resultantes de instalação incorreta ou utilização incorreta. Guarde sempre as instruções num sítio seguro e acessível para consultar no futuro.

1.1 Segurança de crianças e pessoas vulneráveis

- Este aparelho pode ser utilizado por crianças com 8 anos de idade ou mais velhas e por pessoas com capacidades físicas, sensoriais ou mentais reduzidas ou falta de experiência e conhecimento se forem supervisionadas ou instruídas no que respeita à utilização do aparelho de uma forma segura e compreenderem os perigos envolvidos. É permitida a carga e a descarga do aparelho por crianças entre 3 e 8 anos de idade e pessoas com incapacidades muito extensas e complexas, desde que tenham sido instruídas corretamente. É necessário manter as crianças com menos de 3 anos de idade afastadas do aparelho, a menos que sejam constantemente vigiadas.
- As crianças devem ser vigiadas para garantir que não brincam com o aparelho.
- A limpeza e a manutenção básica do aparelho não devem ser efetuadas por crianças sem supervisão.
- Mantenha todos os materiais de embalagem fora do alcance das crianças e eli-

mine-os de forma apropriada.

1.2 Segurança geral

- Este aparelho destina-se apenas ao armazenamento de vinho.
- Este aparelho foi concebido unicamente para utilização doméstica num ambiente interior.
- Este aparelho pode ser utilizado em escritórios, quartos de hóspedes de hotéis, quartos de hóspedes de pousadas, casas de hóspedes de turismo rural e outros alojamentos semelhantes onde tal utilização não exceda os níveis de utilização doméstica (médios).
- AVISO: Mantenha desobstruídas as aberturas de ventilação do aparelho ou da estrutura onde ele se encontra encastrado.
- AVISO: Não utilize um dispositivo mecânico ou qualquer meio artificial para acelerar o processo de descongelação além daqueles recomendados pelo fabricante.
- AVISO: Não danifique o circuito de refrigeração.
- AVISO: Não utilize aparelhos elétricos dentro dos compartimentos do aparelho destinados a alimentos, a não ser que sejam do tipo recomendado pelo fabricante.
- Não utilize jatos de água ou vapor para limpar o aparelho.
- Limpe o aparelho com um pano macio e húmido. Utilize apenas detergentes neutros. Não utilize produtos abrasivos, esfregões abrasivos, solventes ou objetos metálicos.
- Quando o aparelho estiver vazio durante um longo período, desligue-o, descongele, limpe, seque e deixe a porta aberta para prevenir o desenvolvimento de bolor no interior do aparelho.
- Não guarde substâncias explosivas, como latas de aerossóis com agente de pressão inflamável, dentro do aparelho.
- Se o cabo de alimentação estiver danificado, deve ser substituído pelo fabricante, por um Centro de Assistência Técnica Autorizado ou por uma pessoa igualmente qualificada, para evitar perigos.

2. INSTRUÇÕES DE SEGURANÇA

2.1 Instalação

AVISO!

A instalação deste aparelho tem de ser efetuada por uma pessoa qualificada.

- Retire a embalagem toda.
- Não instale nem utilize o aparelho se estiver danificado.
- Não utilize o aparelho antes de o instalar na estrutura embutida de uma forma segura.
- Siga as instruções separadas para a instalação do aparelho disponíveis no nosso website.
- Tenha sempre cuidado quando deslocar o aparelho porque ele é pesado. Utilize sempre luvas de proteção e calçado fechado.
- Certifique-se de que o ar pode circular em torno do aparelho.
- Após a instalação, aguarde pelo menos 4 horas antes de ligar o aparelho à alimentação elétrica. Isto permite que o óleo regresse ao compressor.
- Antes de efetuar qualquer operação no aparelho, retire a ficha da tomada elétrica.
- Não instale o aparelho próximo de radiadores ou fogões, fornos ou placas, salvo especificação em contrário nas instruções de instalação.
- Não exponha o aparelho à chuva.
- Não instale o aparelho em locais com luz solar direta.
- Não instale este aparelho em locais demasiado húmidos ou frios.
- Quando deslocar o aparelho, leve-o na parte da frente para evitar riscar o chão.
- O aparelho contém um saco de dessecador. Não é um brinquedo. Não é um alimento. Deite-o fora imediatamente.

2.2 Ligação elétrica

AVISO!

Risco de incêndio e choque elétrico.

AVISO!

Ao posicionar o aparelho, certifique-se de que o cabo de alimentação não está preso nem danificado.

AVISO!

Não utilize adaptadores de tomadas duplas ou triplas, nem cabos de extensão.

- Certifique-se de que os parâmetros indicados na placa de características são compatíveis com as características da alimentação elétrica.
- O aparelho tem de ficar ligado à terra.
- Utilize sempre uma tomada devidamente instalada e à prova de choques elétricos.
- Se a tomada de alimentação doméstica não estiver ligada à terra, ligue o aparelho a uma ligação à terra separada, em conformidade com os regulamentos em vigor, consultando um eletricista qualificado.
- Certifique-se de que não danifica os componentes elétricos (ficha e cabo de alimentação elétrica, compressor, etc.). Contacte o centro de assistência técnica autorizada ou um eletricista se for necessário substituir componentes elétricos.
- O cabo de alimentação elétrica deve ficar abaixo do nível da ficha.
- Ligue a ficha à tomada elétrica apenas no final da instalação. Certifique-se de que a ficha fica acessível após a instalação.
- Não puxe o cabo de alimentação para desligar o aparelho. Puxe sempre a ficha.

2.3 Utilização

AVISO!

Risco de ferimentos, queimaduras, choque elétrico ou incêndio.



O aparelho contém gás inflamável, isobutano (R600a), um gás natural com um elevado nível de compatibilidade ambiental. Tenha cuidado para não provocar danos no circuito de refrigeração que contém isobutano.

- Não altere as especificações deste aparelho.
- É estritamente proibida qualquer utilização do produto de encastrar como produto independente.
- Este aparelho destina-se a ser utilizado à temperatura ambiente entre 16°C e 38°C. O funcionamento correto do aparelho

- pode apenas ser garantido dentro do intervalo de temperatura especificado.
- Não coloque dispositivos elétricos (por ex., máquinas de fazer gelados) no interior do aparelho, exceto se forem autorizados pelo fabricante.
 - Se ocorrerem danos no circuito de refrigeração, certifique-se de que não existem chamas e fontes de ignição na divisão. Ventile bem a divisão.
 - Não permita que objetos quentes toquem nas peças de plástico do aparelho.
 - Não guarde gases e líquidos inflamáveis no aparelho.
 - Não coloque produtos inflamáveis, nem objetos molhados com produtos inflamáveis, no interior, perto ou em cima do aparelho.
 - Não toque no compressor ou no condensador. Estão quentes.
 - Não permita que os alimentos entrem em contacto com as paredes internas dos compartimentos do aparelho.

2.4 Iluminação interna

AVISO!

Risco de choque elétrico.

- Este produto contém uma ou mais fontes de luz da classe de eficiência energética F.
- Relativamente à(s) lâmpada(s) no interior deste produto e às lâmpadas sobressalentes vendidas separadamente: Estas lâmpadas destinam-se a suportar condições físicas extremas em eletrodomésticos, tais como temperatura, vibração, humidade, ou destinam-se a sinalizar informação relativamente ao estado operacional do aparelho. Não se destinam a ser utilizadas em outras aplicações e não se adequam à iluminação de espaços domésticos.

2.5 Cuidados e limpeza

AVISO!

Risco de ferimentos ou danos no aparelho.

- Antes de qualquer ação de manutenção, desative o aparelho e desligue a ficha da tomada elétrica.

- Este aparelho contém hidrocarbonetos na sua unidade de arrefecimento A manutenção e o recarregamento só devem ser efetuados por uma pessoa qualificada.

2.6 Assistência técnica

- Para reparar o aparelho, contacte o Centro de Assistência Técnica Autorizado. Utilize apenas peças sobressalentes originais.
- Note que uma reparação própria ou não profissional pode ter consequências para a segurança e anular a garantia.
- As seguintes peças de reposição estão disponíveis durante, pelo menos, 7 anos após a descontinuação do modelo: termóstatos, sensores de temperatura, placas de circuito impressas, fontes de luz, pegas de porta, dobradiças de porta, tabuleiros e cestos. As juntas das portas estão disponíveis durante, pelo menos, 10 anos após a descontinuação do modelo. A duração pode ser mais longa no seu país. Para saber mais informações, visite o nosso website.
- Note que algumas destas peças de reposição só estão disponíveis para reparadores profissionais e que nem todas as peças de reposição são relevantes para todos os modelos.

2.7 Eliminação

AVISO!

Risco de ferimentos ou asfixia.

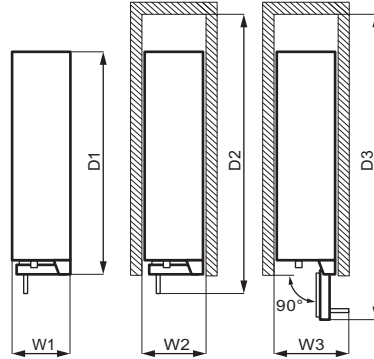
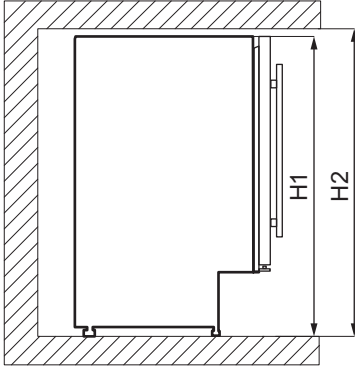
- Desligue o aparelho da alimentação elétrica.
- Corte o cabo de alimentação elétrica e elimine-o.
- Remova a porta para evitar que crianças ou animais de estimação fiquem fechados no interior do aparelho.
- O circuito de refrigeração e os materiais de isolamento deste aparelho não prejudicam a camada de ozono.
- A espuma de isolamento contém gás inflamável. Contacte a sua autoridade municipal para saber como eliminar o aparelho correctamente.
- Não provoque danos na parte da unidade de arrefecimento que está próxima do permutador de calor.

3. INSTALAÇÃO

⚠ AVISO!

Consulte os capítulos de Segurança.

3.1 Dimensões



Dimensões gerais ¹

H1	mm	820
W1	mm	295
D1	mm	571

¹ a altura, largura e profundidade do aparelho sem o puxador

Espaço necessário em utilização ²

H2	mm	822
W2	mm	300
D2	mm	648

² a altura, largura e profundidade do aparelho incluindo o puxador, mais o espaço necessário para a livre circulação do ar de arrefecimento

Espaço geral necessário em utilização ³

H2	mm	822
W3	mm	348
D3	mm	855

³ a altura, largura e profundidade do aparelho incluindo o puxador, mais o espaço necessário para a livre circulação do ar de arrefecimento, mais o espaço necessário para permi-

tir a abertura da porta no ângulo mínimo que permita a remoção de todo o equipamento do interior

3.2 Localização

Para garantir a melhor funcionalidade do aparelho, não deve instalá-lo no local com luz solar direta. Não instale o aparelho perto da fonte de calor (forno, fogões, radiadores, fogões, exaustores, placas ou placas extratoras), exceto se especificado em contrário nas instruções de instalação. Verificar se o ar circular livremente na parte de trás do armário.

Este aparelho deve ser instalado numa posição seca e bem ventilada no interior.

Este aparelho destina-se a ser utilizado à temperatura ambiente entre 16°C e 38°C.

① O funcionamento correto do aparelho é garantido apenas no intervalo de temperaturas especificado.

① No caso de dúvidas sobre o posicionamento para instalação do aparelho, contactar o revendedor, o nosso serviço de apoio a clientes ou o Centro de Assistência Técnica Autorizado mais próximo.

ⓘ Deve haver espaço suficiente para permitir desligar o aparelho da corrente elétrica. A ficha deve estar facilmente acessível depois da instalação.

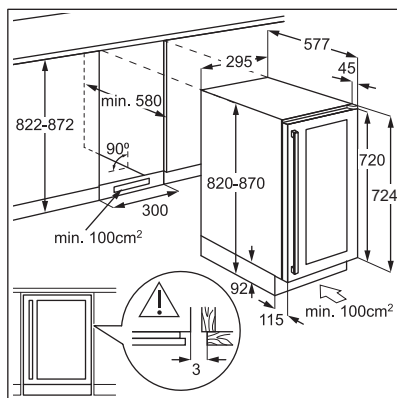
3.3 Ligação elétrica

- Antes de ligar, certifique-se de que a tensão e a frequência indicadas na placa de características correspondem à sua fonte de alimentação doméstica.
- O aparelho tem estar ligado à terra. A ficha do cabo de alimentação é fornecida com um contacto para este fim. Se a tomada de alimentação doméstica não estiver ligada à terra, ligue o aparelho a uma ligação à terra separada, em conformidade com os regulamentos em vigor, consultando um electricista qualificado.
- O fabricante declina toda a responsabilidade se as precauções de segurança acima não forem cumpridas.

3.4 Nivelamento

Durante a instalação assegurar que o aparelho fica nivelado. Nivelar com os dois pés ajustáveis na parte da frente.

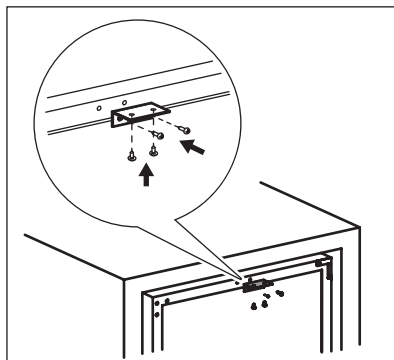
3.5 Instalação com rodapé de ventilação



3.6 Instalar o suporte superior

Fixar o seu aparelho:

- Utilize dois parafusos para instalar o suporte superior na parte superior do aparelho.
- Coloque o aparelho no armário e utilize dois parafusos para fixar o suporte superior ao armário.



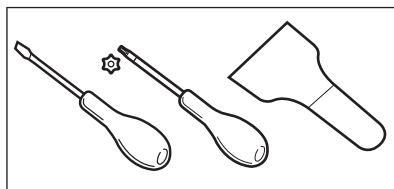
3.7 Reversibilidade das portas

⚠ AVISO!

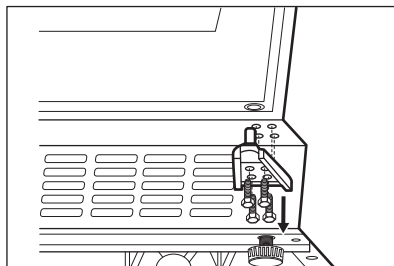
Antes de efectuar qualquer operação, retire a ficha da tomada elétrica.

Ferramentas de que irá necessitar:

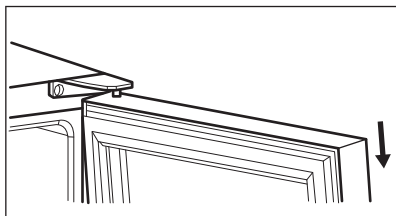
- chave de fendas em forma de cruz,
- espátula ou chave de fendas de lâmina fina.



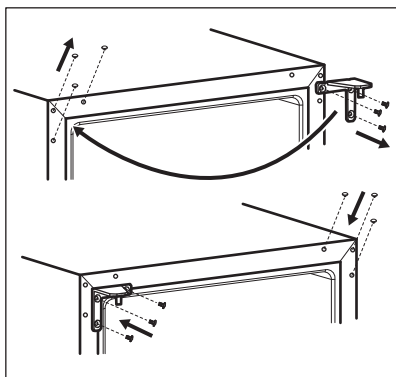
1. Certifique-se de que o aparelho está na vertical.
2. Abra a porta e retire todas as garrafas de vinho das prateleiras. Feche a porta.
3. Desaperte os 4 parafusos que ligam a dobradiça inferior. Coloque a dobradiça inferior num local seguro juntamente com os parafusos.



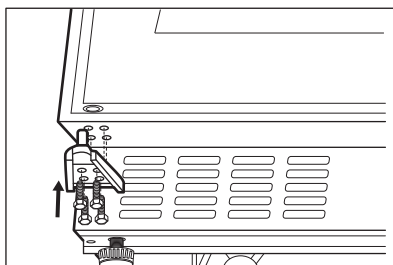
4. Remova a porta e coloque-a numa superfície macia.



5. Desaperte os parafusos que ligam a dobradiça superior no canto superior direito do aparelho. Coloque a dobradiça superior num local seguro juntamente com os parafusos.
6. Utilize uma espátula ou uma chave de fendas de lâmina fina para remover as 3 tampas de orifícios dos parafusos do canto superior esquerdo do aparelho. Transfira e insira as tampas nos orifícios dos parafusos do lado oposto.



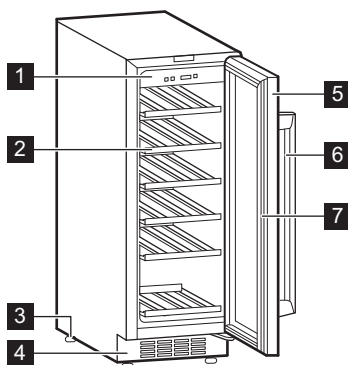
7. Aparafuse a dobradiça superior no lado esquerdo do aparelho.
8. Coloque a porta no seu novo lugar.
9. Fixe a dobradiça inferior e não aperte os parafusos até a porta estar na posição fechada e nivelada.



10. Aguarde pelo menos 4 horas antes de ligar o aparelho à corrente elétrica.

4. DESCRIÇÃO DO PRODUTO

4.1 Visão geral do produto

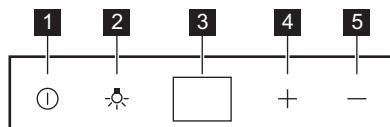


- 1 Painel de comandos
- 2 Prateleira
- 3 Pé
- 4 Moldura decorativa

- 5 Porta de vidro de envidraçamento triplo
- 6 Pega
- 7 Junta

5. FUNCIONAMENTO

5.1 Painel de comandos



- 1 Botão de alimentação
- 2 Botão da luz
- 3 Visor

5.2 Como ligar

1. Inserir a ficha na tomada elétrica.
2. Prima o botão de alimentação se o visor estiver desligado.
3. O visor mostra a temperatura padrão predefinida (12 °C).

Para seleccionar uma temperatura regulada diferente, consulte a secção “Regulação da temperatura”.

5.3 Como desligar

1. Prima o botão de alimentação durante 5 segundos.
2. O visor desliga-se.

- 4 Botão de aumento da temperatura
- 5 Botão de diminuição da temperatura

3. Para desligar o aparelho da alimentação, retire a ficha da tomada elétrica.

5.4 Botão da luz

Para ligar e desligar a luz, prima o botão da iluminação. A luz não tem qualquer efeito negativo na qualidade do vinho.

5.5 Como regular a temperatura

ⓘ A temperatura predefinida para o armário para vinhos é de 12 °C.

ⓘ A temperatura pode ser regulada entre +5 e +18 °C.

Para definir a temperatura prima os reguladores da temperatura. O visor apresenta a temperatura definida.

Para definir a temperatura correta para cada tipo de vinho, consulte o capítulo "Utilização diária".

6. UTILIZAÇÃO DIÁRIA

6.1 Armazenagem de vinhos

i Este aparelho destina-se exclusivamente à armazenagem de vinhos.

i O compartimento de armazenagem de vinhos é aquele marcado (na placa de características) com o **i**.

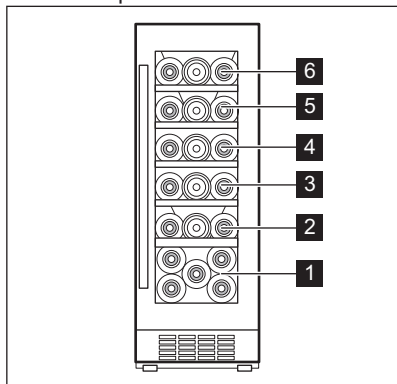
O tempo de armazenagem dos vinhos depende da idade, do teor alcoólico, do tipo de uva e do nível de frutose e taninos presentes no mesmo. No momento da compra, verifique se o vinho já está envelhecido ou se irá melhorar ao longo do tempo.

Temperaturas de armazenagem recomendadas:

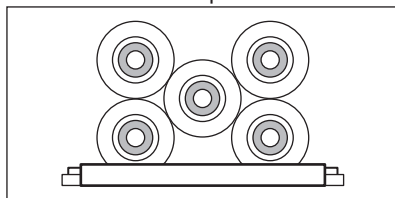
- Para champanhe e vinhos espumantes, entre +6°C e +8°C.
- Para vinhos brancos, entre +10°C e +12°C.
- Para vinhos rosé e tintos leves, entre +12°C e +16°C.
- Para vinhos tintos, entre +14°C e +16°C.

O aparelho foi concebido para armazenar até 52 garrafas tipo bordeaux (0,75 l) colocando:

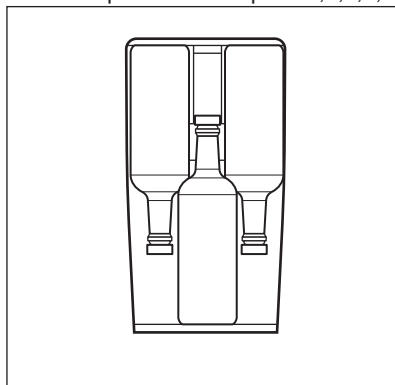
- 5 garrafas no nível 1,
 - 3 garrafas no nível 2,3,4,5,6.
- Níveis das prateleiras



Nível de metade da prateleira 1

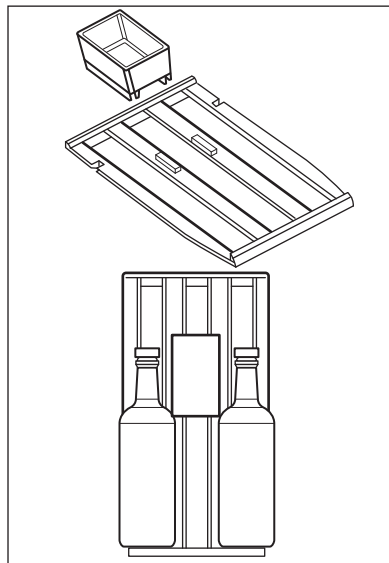


Níveis de prateleira completa 2,3,4,5,6



6.2 Caixa húmida

A caixa húmida está localizada na prateleira superior do armário para vinhos. Esta é des-tacável. Despeje alguma água para dentro da caixa húmida para evitar um nível de humidade do ar demasiado baixo.



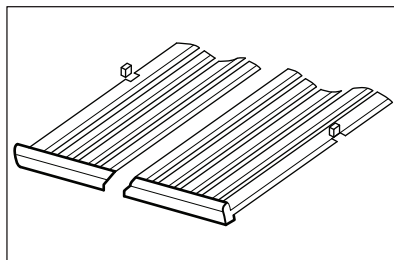
A prateleira superior tem capacidade para:

- 7 garrafas com a caixa húmida,
- 8 garrafas sem a caixa húmida.

6.3 Remoção e instalação de prateleiras

Para retirar qualquer prateleira do armário para vinhos:

1. Abra completamente as portas do armário para vinhos.
2. Puxe a prateleira de madeira até que o respetivo entalhe fique sob o pino de plástico do armário para vinhos.



3. Levante ligeiramente a parte da frente da prateleira e retire-a do aparelho.

ⓘ Para colocar a gaveta novamente na sua posição inicial, siga os passos presentes acima pela ordem inversa.

7. SUGESTÕES E CONSELHOS

7.1 Sugestões para poupar energia

- A configuração interna do aparelho é a que garante a utilização mais eficiente de energia.

- Não abra a porta muitas vezes nem a deixe aberta mais tempo do que o necessário.
- Garanta uma boa ventilação. Não tape as grelhas ou orifícios de ventilação.

8. CUIDADOS E LIMPEZA

⚠ AVISO!

Consulte os capítulos de Segurança.

8.1 Avisos gerais

⚠ CUIDADO!

Desligue o aparelho da tomada eléctrica antes de qualquer operação de manutenção.

ⓘ Este aparelho contém hidrocarbonetos na unidade de refrigeração, pelo que a manutenção e a recarga devem ser efectuadas exclusivamente por técnicos autorizados.

ⓘ Os acessórios e as peças deste aparelho não podem ser lavados na máquina de lavar loiça.

8.2 Limpeza do interior

Antes de utilizar o aparelho pela primeira vez, limpe o interior e todos os acessórios internos com água morna e detergente neutro, para remover o cheiro típico de um produto novo, e seque minuciosamente.

CUIDADO!

Não utilize detergentes, pós abrasivos, cloro ou produtos de limpeza à base de óleos, porque estes produtos danificam o acabamento.

8.3 Limpeza periódica

O equipamento tem de ser limpo regularmente:

1. Limpe o interior com água morna e solução com bicarbonato de sódio. A solução deve ser de aproximadamente 2 colheres de sopa de bicarbonato de sódio para um litro de água.
2. Retire o excesso de água da esponja ou pano quando limpar a área dos controlos ou quaisquer peças elétricas.
3. Limpe o exterior do aparelho com água morna e algum sabão neutro.

4. Verifique regularmente os vedantes da porta e limpe-os para garantir que estão limpos e sem resíduos.
5. Enxague e seque bem.

8.4 Período de inatividade

Quando não pretender utilizar o aparelho durante longos períodos de tempo, adote as seguintes precauções:

1. Desligue o aparelho da alimentação elétrica.
2. Remova todos os itens.
3. Limpe o aparelho e todos os acessórios.
4. Deixe a porta aberta para evitar cheiros desagradáveis.

Quando o aparelho não estiver a ser utilizado devido a uma falha de energia:

- A maior parte das falhas de energia são corrigidas em poucas horas e não afetam a temperatura do seu aparelho se minimizar a abertura da porta.
- Se a energia for desligada durante mais tempo, é necessário seguir os passos adequados descritos acima.

9. RESOLUÇÃO DE PROBLEMAS

AVISO!

Consulte os capítulos de Segurança.

9.1 O que fazer se...

Problema	Causa possível	Solução
O aparelho não funciona.	O aparelho está desligado.	Ligar o aparelho.
	A ficha elétrica não está corretamente inserida na tomada.	Inserir corretamente a ficha na tomada elétrica.
	Não há tensão na tomada elétrica.	Ligue um aparelho elétrico diferente à tomada elétrica para verificar se há eletricidade. Se não estiver, contacte um eletricista qualificado.
O compressor funciona continuamente.	O disjuntor disparou ou existe um fusível queimado.	Ligue o disjuntor ou substitua o fusível.
	A temperatura não está definida corretamente.	Consulte o capítulo "Funcionamento" .
	A temperatura ambiente está demasiado elevada.	Consulte o capítulo "Instalação" .

Problema	Causa possível	Solução
	A porta é aberta com demasiada frequência.	Não mantenha a porta aberta mais tempo do que o necessário.
	A porta não está bem fechada.	Consulte a secção "Fechar a porta".
A luz não funciona.	A luz está desligada.	Acenda a luz. Consulte a secção "Luz".
	O aparelho não está ligado à tomada.	Ligue o aparelho.
	O disjuntor disparou ou existe um fusível queimado.	Ligue o disjuntor ou substitua o fusível.
	A lâmpada está avariada.	Contactar um Centro de Assistência Técnica autorizado.
	O botão da luz não está a funcionar.	Contactar um Centro de Assistência Técnica autorizado.
Demasiadas vibrações.	O aparelho não está apoiado corretamente.	Verifique se o aparelho se mantém estável.
O aparelho emite demasiado ruído.	O aparelho não está apoiado corretamente.	Verifique se o aparelho se mantém estável.
A água escorre na placa traseira do aparelho.	Durante o processo de descongelação automática, o gelo descongela na placa traseira.	Isto está correto.
A água escorre dentro do armário para vinhos.	Existem produtos a impedir que a água escorra para o coletor da água.	Certifique-se de que os alimentos não estão em contacto com a placa traseira.
A temperatura no armário para vinhos está demasiado baixa ou alta.	O regulador da temperatura não está definido corretamente.	Definir uma temperatura mais alta ou mais baixa.
	A porta não está bem fechada.	Consulte a secção "Fechar a porta".

① Se estes conselhos não resultarem, contacte o Centro de Assistência Técnica Autorizado mais próximo.

9.2 Substituir a lâmpada

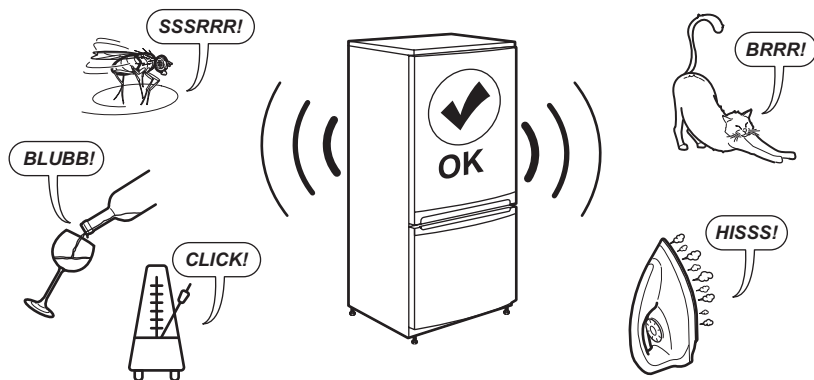
Para substituir a lâmpada, contacte um Centro de Assistência Técnica Autorizado.

9.3 Fechar a porta

1. Limpe as juntas da porta.

2. Se necessário, ajuste a porta. Consulte o capítulo "Instalação".
3. Se necessário, substitua as juntas da porta defeituosas. Para obter mais informações, contacte um Centro de Assistência Técnica Autorizado.

10. RUÍDOS



11. INFORMAÇÃO TÉCNICA

As informações técnicas encontram-se na placa de características existente no lado interno do aparelho e na etiqueta de energia.

O código QR na etiqueta de energia fornecida com o aparelho disponibiliza-lhe uma ligação da web para a informação relacionada com o desempenho do aparelho na base de dados da EU EPREL. Mantenha a etiqueta de energia para consulta juntamente com o manual do utilizador e todos os outros documentos disponibilizados com este aparelho.

É também possível encontrar a mesma informação na EPREL utilizando a ligação <https://eprel.ec.europa.eu> e o nome do modelo e o número do produto que encontra na placa de características do aparelho.


Consulte a ligação www.theenergylabel.eu para informação detalhada sobre a etiqueta de energia.


12. INFORMAÇÃO PARA INSTITUTOS DE TESTE

A instalação e preparação do aparelho para qualquer verificação EcoDesign deve estar em conformidade com EN 62552 (EU). Os requisitos de ventilação, dimensões de encaixe e folgas traseiras mínimas deverão ser con-

forme declarado neste Manual do Utilizador em "Instalação". Contacte o fabricante para quaisquer informações adicionais, incluindo planos de carga.

13. PREOCUPAÇÕES AMBIENTAIS

Recicle os materiais que apresentem o símbolo . Coloque a embalagem nos contentores indicados para reciclagem. Ajude a proteger o ambiente e a saúde pública através da reciclagem dos aparelhos elétricos e ele-

trónicos. Não elimine aparelhos marcados com o símbolo  com o lixo doméstico. Coloque o produto num ponto de recolha para reciclagem local ou contacte as suas autoridades municipais.

1. INFORMAȚII PRIVIND SIGURANȚA.....	223	8. ÎNGRIJIREA ȘI CURĂȚAREA.....	232
2. INSTRUCȚIUNI DE SIGURANȚĂ.....	225	9. DEPANARE.....	233
3. INSTALAREA.....	227	10. ZGOMOTE.....	235
4. DESCRIEREA PRODUSULUI.....	230	11. DATE TEHNICE.....	235
5. FUNCȚIONARE.....	230	12. INFORMAȚII PENTRU INSTITUTELE DE TESTARE.....	235
6. UTILIZARE ZILNICĂ.....	231	13. INFORMAȚII PRIVIND MEDIUL.....	235
7. SFATURI UTILE.....	232		

1. ⚠️ INFORMAȚII PRIVIND SIGURANȚA

Înainte de instalarea și de utilizarea aparatului, citiți cu atenție instrucțiunile furnizate. Producătorul nu este responsabil pentru nicio vătămare sau daună rezultată din instalarea sau utilizarea incorrectă. Păstrați permanent instrucțiunile într-un loc sigur și accesibil pentru o consultare ulterioară.

1.1 Siguranța copiilor și a persoanelor vulnerabile

- Acest aparat poate fi utilizat de copiii cu vârsta mai mare de 8 ani, de persoanele cu capacități fizice, senzoriale sau mentale reduse sau de persoanele fără cunoștințele necesare sau experiență doar sub supraveghere sau după o scurtă instruire care să le ofere informațiile necesare despre utilizarea în siguranță a aparatului și care să le permită să înțeleagă pericolele la care se expun. Copiilor cu vârsta cuprinsă între 3 și 8 ani și persoanelor cu dizabilități foarte extinse și complexe li se permite să încarce și să descarce aparatul, cu condiția să fi fost instruiți în mod corespunzător. Copiii cu vârsta mai mică de 3 ani nu trebuie lăsați să se apropie de aparat dacă nu sunt supravegheați permanent.
- Copiii trebuie supravegheați pentru a vă asigura că nu se joacă cu aparatul
- Copiii nu vor realiza operațiunile de curățare sau de întreținere care revin utilizatorului aparatului fără a fi supravegheați.
- Nu lăsați ambalajele la îndemâna copiilor și aruncați-le conform reglementărilor.

1.2 Informații generale despre siguranță

- Acest aparat este destinat numai pentru depozitarea vinului.
- Acest aparat este proiectat pentru utilizarea în locuințe individuale la interior
- Acest aparat electrocasnic poate fi utilizat în birouri, camere de oaspeți, camere de oaspeți cu paturi și mic dejun, case de oaspeți în cadrul fermelor și alte spații de cazare similare, în care această utilizare nu depășește (media) nivelurile de utilizare domestică.
- **AVERTISMENT:** Asigurați-vă că nu există obstrucții pe deschiderile pentru ventilație din carcasa aparatului sau din structura în care este încorporat.
- **AVERTISMENT:** Nu utilizați dispozitive mecanice sau alte mijloace pentru a accelera procesul de dezghețare, altele decât cele recomandate de producător.
- **AVERTISMENT:** Nu deteriorați circuitul agentului frigorific.
- **AVERTISMENT:** Nu utilizați aparate electrice în interio-

rul compartimentelor de depozitare a alimentelor ale aparatului, decât dacă sunt de tipul recomandat de producător.

- Nu folosiți apă pulverizată și aparatul de curățat cu abur pentru curățarea aparatului.
- Curățați aparatul cu o lavetă moale și umedă. Utilizați numai detergenți neutri. Nu folosiți niciun produs abraziv, burete abraziv, solvent sau obiect metalic.
- Atunci când aparatul este gol pentru o perioadă mare de timp, opriți-l, dezghețați-l, spălați-l, uscați-l și lăsați ușa deschisă pentru a preveni formarea de mucegai în aparat.
- Nu depozitați în acest aparat substanțe explozive, cum ar fi recipiente cu aerosoli cu un combustibil inflamabil.
- În cazul în care cablul de alimentare este deteriorat, acesta trebuie înlocuit de producător, centrul de service autorizat sau persoane cu o calificare similară pentru a se evita orice pericol.

2. INSTRUCȚIUNI DE SIGURANȚĂ

2.1 Instalarea

AVERTISMENT!

Doar o persoană calificată trebuie să instaleze acest aparat.

- Îndepărtați toate ambalajele.
- Dacă aparatul este deteriorat, nu îl instalați sau utilizați.
- Nu folosiți aparatul înainte de a-l instala în structura încastrată din cauza îngrijorărilor privind siguranța.
- Urmați instrucțiunile separate pentru instalarea aparatului, disponibile pe site-ul nostru web.
- Aveți întotdeauna grijă când mutați aparatul deoarece acesta este greu. Folosiți întotdeauna mânuși de protecție și încălțăminte închisă.
- Asigurați-vă că aerul poate circula în jurul aparatului.
- După prima instalare, așteptați cel puțin 4 ore înainte de a conecta aparatul la sursa de curent. Acest lucru permite uleiului să curgă înapoi în compresor.
- Înainte de a efectua orice operație asupra aparatului, scoateți ștecherul din priză.
- Nu instalați aparatul aproape de radiatoare sau aragaze, cuptoare sau plite, cu excepția cazului în care se specifică altfel în instrucțiunile de instalare.
- Nu expuneți aparatul la precipitații.
- Nu instalați aparatul în lumina directă a soarelui.
- Nu instalați acest aparat în zonele cu umiditate ridicată sau prea reci.
- Când mutați aparatul, ridicați din partea frontală pentru a evita zgârierea podelei.
- Aparatul conține un săculeț de sicativ. Acesta nu este o jucărie. Nu este nici aliment. A se arunca imediat.

2.2 Conexiunea la rețeaua electrică

AVERTISMENT!

Pericol de incendiu și electrocutare.

AVERTISMENT!

Atunci când amplasați aparatul, asigurați-vă că nu blocați sau deteriorați cablul de alimentare.

AVERTISMENT!

Nu utilizați adaptoare multiple și cabluri prelungitoare.

- Asigurați-vă că parametrii de pe plăcuța cu date tehnice sunt compatibili cu valorile nominale ale sursei de alimentare.
- Aparatul trebuie legat la o priză cu împământare.
- Utilizați întotdeauna o priză cu protecție (împământare) contra electrocutării, montată corect.
- Dacă priza de alimentare nu este împământată, conectați aparatul la o împământare separată în conformitate cu reglementările în vigoare, consultând un electrician calificat.
- Ai grijă să nu deteriorezi componentele electrice (de ex. ștecherul, cablul de alimentare, compresorul). Contactați Centrul de service autorizat sau un electrician pentru a schimba componentele electrice.
- Cablul de alimentare trebuie să rămână sub nivelul ștecherului.
- Introduceți ștecherul în priză numai după încheierea procedurii de instalare. Asigurați accesul la priză după instalare.
- Nu trageți de cablul de alimentare pentru a scoate din priză aparatul. Trageți întotdeauna de ștecher.

2.3 Utilizarea

AVERTISMENT!

Pericol de vătămare, arsuri, electrocutare sau incendiu.



Aparatul conține gaz inflamabil, izobutan (R600a), un gaz natural cu un nivel ridicat de compatibilitate cu mediul. Aveți grijă să nu deteriorați circuitul agentului frigorific care conține izobutan.

- Nu modificați specificațiile acestui aparat.
- Orice utilizare a produsului încorporat ca element de sine stătător este strict interzisă.
- Acest aparat este conceput pentru a fi folosit la o temperatură a mediului cu valori între 16°C și 38°C. Intervalul de temperatură specificat garantează funcționarea corectă a aparatului.

- Nu introduceți aparate electrice (de ex., aparate de făcut înghețată) în aparat, decât dacă acest lucru este indicat de producător.
- Dacă circuitul agentului frigorific este deteriorat, asigurați-vă că nu există flăcări și surse de aprindere în cameră. Aerisiți încăperea.
- Nu permiteți ca articolele fierbinți să atingă piesele din plastic ale aparatului.
- Nu introduceți gaz și lichide inflamabile în aparat.
- Produsele inflamabile sau obiectele umezite cu produse inflamabile nu trebuie introduse în aparat, nici puse alături sau deasupra acestuia.
- Nu atingeți compresorul sau condensatorul. Sunt fierbinți.
- Nu permiteți alimentelor să intre în contact cu pereții interiori ai compartimentelor aparatului.

2.4 Iluminare interioară

AVERTISMENT!

Pericol de electrocutare.

- Acest produs conține una sau mai multe surse de lumină din clasa de eficiență energetică F.
- Referitor la becul (becurile) din acest produs și becurile de schimb vândute separat: Aceste becuri sunt concepute pentru a suporta situațiile fizice extreme din aparatele electrocasnice, cum ar fi cele de temperatură, vibrație, umiditate sau au rolul de a semnaliza informații privitoare la starea operațională a aparatului. Acestea nu sunt destinate utilizării în alte aplicații și nu sunt adecvate pentru iluminarea camerelor din locuință.

2.5 Îngrijire și curățare

AVERTISMENT!

Pericol de vătămare personală sau deteriorare a aparatului.

- Înainte de a efectua operațiunile de întreținere, dezactivați aparatul și scoateți ștecherul din priză.

- Acest aparat conține hidrocarburi în unitatea de răcire. Numai o persoană calificată trebuie să efectueze întreținerea și reîncărcarea unității.

2.6 Serviciul de asistență tehnică

- Pentru a repara aparatul contactați Centrul de service autorizat. Utilizați doar piese de schimb originale.
- Rețineți că reparațiile făcute în regie proprie sau care nu sunt făcute de profesioniști pot afecta siguranța și pot anula garanția.
- Următoarele piese de schimb sunt disponibile timp de cel puțin 7 ani după ce modelul nu mai este produs: termostate, senzori de temperatură, plăci cu circuite imprimare, surse de lumină, mânere de ușă, balamale de ușă, tăvi și coșuri. Garniturile ușii sunt disponibile timp de cel puțin 10 ani după ce modelul a fost întrerupt. Durata poate fi mai mare în țara dvs. Pentru mai multe informații, vă rugăm să vizitați site-ul nostru web.
- Rețineți că unele piese de schimb sunt disponibile doar la reparatorii profesioniști și nu toate piesele de schimb sunt relevante pentru toate modelele.

2.7 Gestionarea deșeurilor după încheierea ciclului de viață al aparatului

AVERTISMENT!

Pericol de rănire sau sufocare.

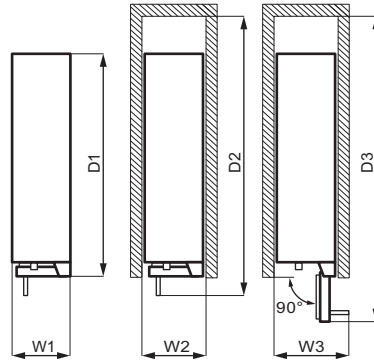
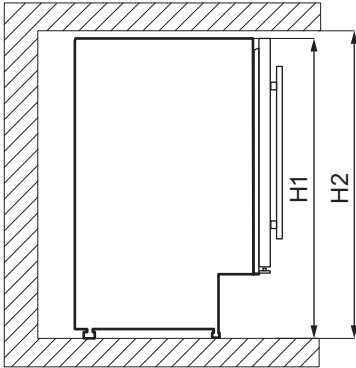
- Deconectați aparatul de la sursa de alimentare electrică.
- Tăiați cablul electric și îndepărtați-l.
- Scoateți ușa pentru a preveni închiderea copiilor sau a animalelor de companie în aparat.
- Circuitul frigorific și materialele de izolare a acestui aparat nu afectează stratul de ozon.
- Spuma izolatoare conține gaze inflamabile. Contactați autoritatea locală pentru informații privind aruncarea adecvată a acestui aparat.
- Nu deteriorați partea unității de răcire apropiată de schimbătorul de căldură.

3. INSTALAREA

⚠ AVERTISMENT!

Consultați capitolele privind Siguranța.

3.1 Dimensiuni



Dimensiuni totale ¹

H1	mm	820
W1	mm	295
D1	mm	571

¹ Înălțimea, lățimea și adâncimea aparatului fără mâner

Spațiul necesar utilizat ²

H2	mm	822
W2	mm	300
D2	mm	648

² Înălțimea, lățimea și adâncimea aparatului, inclusiv mânerul, plus spațiul necesar pentru circulația liberă a aerului pentru răcire

Spațiul total necesar utilizat ³

H2	mm	822
W3	mm	348
D3	mm	855

³ Înălțimea, lățimea și adâncimea aparatului, inclusiv mânerul, plus spațiul necesar pentru circulația liberă a aerului pentru răcire, plus spațiul necesar pentru deschiderea ușii la un-

ghiul minim pentru a putea scoate toate elementele interne

3.2 Amplasarea

Pentru a asigura funcționalitatea optimă a aparatului, nu ar trebui să instalați aparatul într-un loc cu lumină directă a soarelui. Nu instalați aparatul aproape de surse de căldură (cuptor, sobe, radiatoare, aragaze, hote, plite sau plite cu extractor), cu excepția cazului în care se specifică altfel în instrucțiunile de instalare. Asigurați-vă că aerul poate circula liber în spatele dulapului.

Acest aparat trebuie instalat la interior într-un loc uscat și bine ventilat.

Acest aparat este conceput pentru a fi folosit la o temperatură a mediului cu valori între 16°C și 38°C.

ⓘ Funcționarea corectă a aparatului poate fi garantată doar în cadrul intervalului de temperatură specificat.

ⓘ Dacă aveți nelămuriri cu privire la locul de instalare a aparatului, vă rugăm să apelați la vânzător, la serviciul nostru de asistență pentru clienți sau la cel mai apropiat Centru de service autorizat.

ⓘ Trebuie să poată fi posibilă deconectarea aparatului de la priză. De aceea ștecherul trebuie să fie ușor accesibil și după instalare.

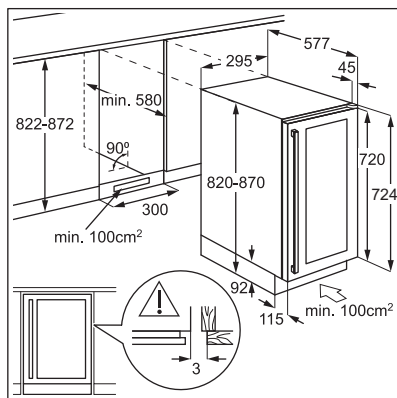
3.3 Conexiunea la rețeaua electrică

- Înainte de conectare, asigurați-vă că tensiunea și frecvența indicate pe plăcuța cu datele tehnice corespund sursei de curent din locuință.
- Aparatul trebuie legat la pământ. Cablul de alimentare este prevăzut cu un contact în acest scop. Dacă priza de alimentare nu este împământată, conectați aparatul la o împământare separată în conformitate cu reglementările în vigoare, consultând un electrician calificat.
- Producătorul nu își asumă nicio responsabilitate dacă măsurile de siguranță de mai sus nu sunt respectate.

3.4 Nivelare

Când așezați aparatul, asigurați-vă că este perfect orizontal. Acest lucru se poate realiza prin intermediul celor două picioare reglabile din partea de jos în față.

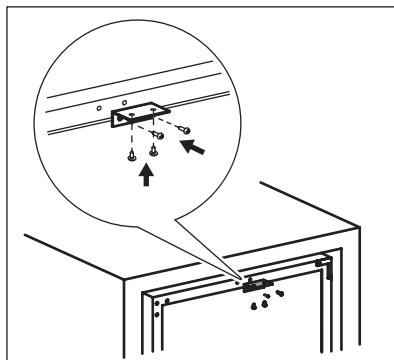
3.5 Instalare cu plintă de ventilație



3.6 Instalarea suportului superior

Fixați aparatul:

- Utilizați două șuruburi pentru a instala suportul superior pe partea superioară a aparatului.
- Puneți aparatul în dulap și folosiți două șuruburi pentru a fixa suportul superior de pe dulap.



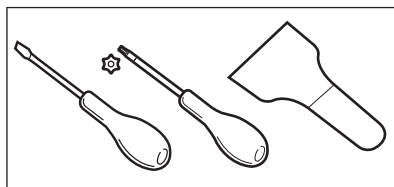
3.7 Reversibilitatea ușii.

⚠ AVERTISMENT!

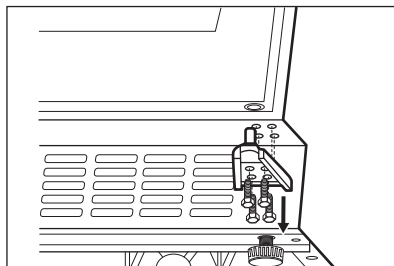
Înainte de a face orice operație, scoateți ștecherul din priză.

Instrumente de care aveți nevoie:

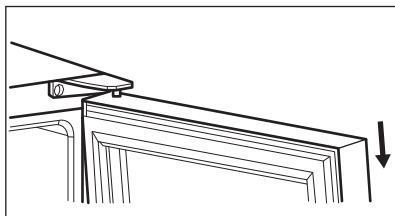
- șurubelniță în cruce,
- spatulă pentru chit sau șurubelniță cu lamă subțire.



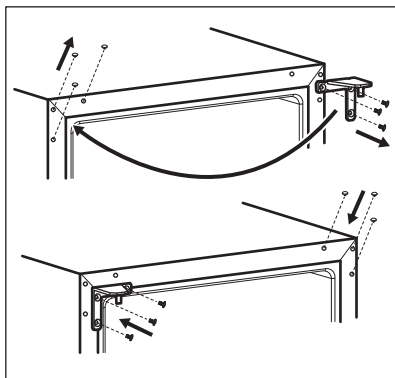
1. Asigurați-vă că aparatul stă în poziție verticală.
2. Deschideți ușa și scoateți toate sticlele de vin de pe rafturi. Închideți ușa.
3. Deșurubați cele 4 șuruburi care conectează balamaua inferioară. Ridicați balamaua superioară și puneți-o într-un loc sigur împreună cu șuruburile.



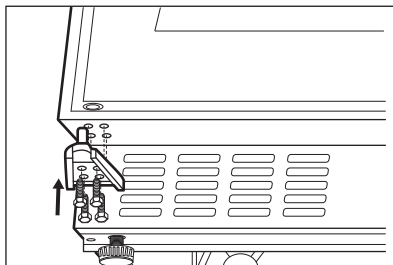
4. Ridicați ușa și puneți-o pe o suprafață moale.



5. Deșurubați șuruburile care conectează balamaua superioară din colțul din dreapta sus al aparatului. Ridicați balamaua superioară și puneți-o într-un loc sigur împreună cu șuruburile.
6. Folosiți o spatulă pentru chit sau o șurubelniță cu lamă subțire pentru a îndepărta cele 3 capace ale găurilor pentru șuruburi din colțul stâng superior al aparatului. Transferați și introduceți capacele în găurile de șurub de pe partea opusă.



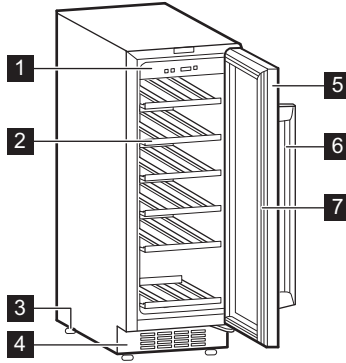
7. Înșurubați balamaua superioară pe partea stângă a aparatului.
8. Așezați ușa în noul ei loc.
9. Fixați balamaua inferioară și nu strângeți șuruburile până când ușa nu este în poziția închis și echilibrată.



10. Așteptați 4 ore cel puțin înainte de a conecta aparatul la sursa de alimentare.

4. DESCRIEREA PRODUSULUI

4.1 Prezentarea generală a produsului

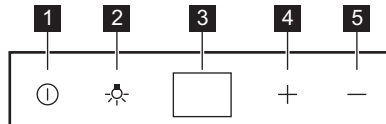


- 1 Panou de comandă
- 2 Raft
- 3 Picior
- 4 Cadru decorativ

- 5 Ușă din sticlă cu triplu vitraj
- 6 Mâner
- 7 Garnitură

5. FUNCȚIONARE

5.1 Panou de comandă



- 1 Butonul de alimentare
- 2 Butonul pentru lumină
- 3 Afișajul

5.2 Pornirea

1. Introduceți ștecherul în priză.
2. Apăsați butonul de alimentare dacă afișajul este oprit.
3. Afișajul indică temperatura implicită setată (12°C).

Pentru a selecta o altă temperatură, consultați secțiunea „Reglarea temperaturii”.

5.3 Oprirea

1. Apăsați butonul de alimentare timp de 5 secunde.

- 4 Buton Creștere temperatură
- 5 Buton Reducere temperatură

2. Afișajul se stinge.

3. Pentru a deconecta aparatul de la alimentare, scoateți ștecherul din priză.

5.4 Butonul pentru lumină

Pentru a aprinde și stinge lumina, apăsați butonul pentru lumină. Lumina nu are niciun efect negativ asupra calității vinului.

5.5 Reglarea temperaturii

ⓘ Temperatura setată implicit pentru cabinetul pentru vinuri este 12°C.

ⓘ Temperatura poate fi reglată între +5 și +18°C.


Pentru a seta temperatura, apăsați regulatoarele de temperatură. Afișajul indică temperatura setată.

Pentru a seta temperatura corectă pentru fiecare tip de vin, consultați capitolul „Utilizarea zilnică”.

6. UTILIZARE ZILNICĂ

6.1 Depozitarea vinului

ⓘ Acest aparat este menit să fie utilizat exclusiv pentru depozitarea de vin.

ⓘ Compartimentul pentru depozitarea vinului este cel marcat (pe plăcuța cu datele tehnice) cu 

Durata de depozitare pentru vin depinde de maturitatea lui, conținutul de alcool și nivelul de fructoză și de tanin din acesta. La momentul achiziției, verificați dacă vinul este deja învechit sau dacă se va îmbunătăți în timp.

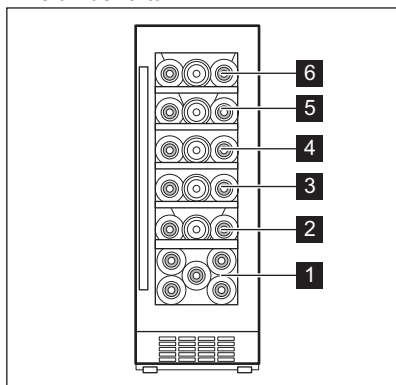
Temperaturi de depozitare recomandate:

- Pentru șampanie și vinuri spumoase, între +6°C și +8°C.
- Pentru vinuri albe, între +10°C și +12°C.
- Pentru vinuri rose și vinuri roșii ușoare, între +12°C și +16°C.
- Pentru vinuri roșii vechi, între +14°C și +16°C.

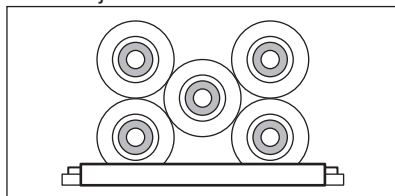
Aparatul este proiectat pentru a depozita până la 52 sticle bordeaux (0,75 l), așezând :

- 5 sticle la nivelul 1,
- 3 sticle la nivelul 2,3,4,5,6.

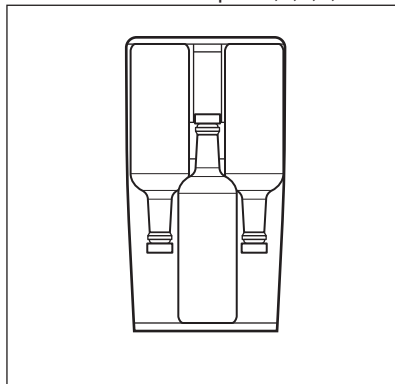
Niveluri de rafturi



Nivelul 1 jumătate de raft

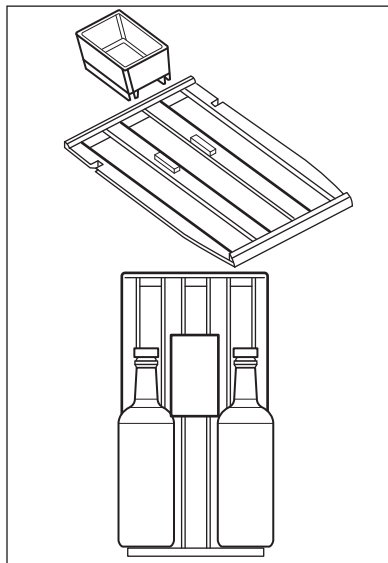


Nivelurile cu raft complet 2,3,4,5,6



6.2 Cutie de umiditate

Cutie umedă se află pe raftul de sus al dulapului cu vinuri. Este detașabilă. Turnați puțină apă în cutia umedă pentru a preveni umiditatea prea scăzută a aerului.



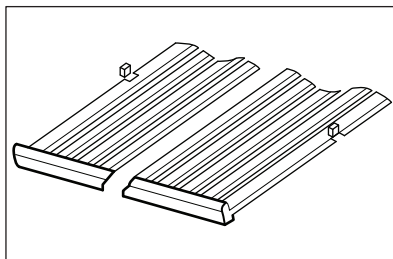
În raftul de sus pot să încapă:

- 7 sticle cu cutia umedă,
- 8 sticle fără cutia umedă.

6.3 Scoaterea și instalarea rafturilor

Pentru a scoate orice raft din cabinetul pentru vinuri:

1. Deschideți complet ușa dulapului cu vinuri.
2. Trageți raftul din lemn până când canelura se află sub suportul de plastic al cabinetului pentru vinuri.



3. Ridicați ușor partea frontală a sertarului și scoateți-o din aparat.

ⓘ Pentru a pune raftul înapoi în poziția inițială, urmați pașii de mai sus în ordine inversă.

7. SFATURI UTILE

7.1 Recomandări pentru economisirea energiei

- Configurația internă a aparatului este cea care asigură cea mai eficientă utilizare a energiei.

- Nu deschideți ușa prea des și nu o lăsați deschisă mai mult decât este necesar.
- Asigurați o ventilație bună. Nu acoperiți grilajele sau orificiile de ventilație.

8. ÎNGRIJIREA ȘI CURĂȚAREA

⚠ AVERTISMENT!

Consultați capitolele privind Siguranța.

8.1 Avertismente generale

⚠ ATENȚIE!

Scoateți ștecherul din priză înainte de a efectua orice operație de întreținere

ⓘ Acest aparat conține hidrocarburi în unitatea de răcire; prin urmare întreținerea și reincărcarea trebuie efectuate numai de tehnicieni autorizați.

ⓘ Accesoriile și celelalte piese ale aparatului nu sunt adecvate pentru a fi spălate în mașina de spălat vase.

8.2 Curățarea interiorului

Înainte de a folosi aparatul pentru prima oară, spălați interiorul și toate accesoriile interne cu apă caldă și cu săpun neutru pentru a înlătura mirosul specific de produs nou, după care uscați bine.

ATENȚIE!

Nu folosiți detergenți, pulberi abrazive, agenți de curățare pe bază de clor sau ulei deoarece vor deteriora stratul acoperitor.

8.3 Curățare periodică

Echipamentul trebuie curățat în mod regulat:

1. Curățați interiorul cu apă caldă și soluție de bicarbonat de sodiu. Soluția trebuie să conțină aproximativ 2 linguri de bicarbonat de sodiu până la un litru de apă.
2. Scoateți excesul de apă din burete sau cârpă atunci când curățați zona comenzilor sau a oricăror componente electrice.
3. Curățați exteriorul aparatului cu apă caldă și un săpun neutru.
4. Verificați regulat garniturile ușii și ștergeți-le pentru a vă asigura că sunt curate.

5. Clătiți și uscați bine.

8.4 Perioadele de nefuncționare

Atunci când aparatul nu este utilizat pe perioade îndelungate, luați următoarele măsuri de precauție:

1. Deconectați aparatul de la sursa de alimentare electrică.
2. Îndepărtați toate articolele.
3. Curățați aparatul și toate accesoriile.
4. Lăsați ușa deschisă pentru a preveni mirosurile neplăcute.

Atunci când aparatul nu este utilizat din cauza unei pene de curent:

- Majoritatea penelor de curent sunt corectate în câteva ore și nu afectează temperatura aparatului dacă reduceți la minimum deschiderea ușii.
- Dacă alimentarea va fi oprită pentru o perioadă mai lungă de timp, trebuie să parcurgeți pașii corespunzători descriși mai sus.

9. DEPANARE

AVERTISMENT!

Consultați capitolele privind Siguranța.

9.1 Ce trebuie făcut dacă...

Problemă	Cauză posibilă	Soluție
Aparatul nu funcționează.	Aparatul este oprit.	Pornește aparatul.
	Ștecherul nu este introdus corect în priză.	Introdu ștecherul corect în priză.
	Nu există tensiune în priză.	Conectați un alt aparat electric la priză, pentru a verifica dacă există curent electric. În caz contrar, contactați un electrician calificat.
Compresorul funcționează în continuu.	Înterupătorul de circuit s-a declanșat sau s-a ars o siguranță.	Porniți înterupătorul de circuit sau schimbați siguranța.
	Temperatura nu este setată corect.	Consultă capitolul „Funcționare”.
	Temperatura camerei este prea ridicată.	Consultă capitolul „Instalarea”.
	Ușa este deschisă prea des.	Nu lăsați ușa deschisă mai mult decât este necesar.
	Ușa nu este închisă corect.	Consultă secțiunea „Închideți ușa”.

Problemă	Cauză posibilă	Soluție
Iluminarea nu funcționează.	Lumina este stinsă.	Aprindeți lumina. Consultă secțiunea „I”.
	Aparatul nu este conectat la priză.	Conectați aparatul.
	Înterupătorul de circuit s-a declanșat sau s-a ars o siguranță.	Porniți înterupătorul de circuit sau schimbați siguranța.
	Becul este defect.	Contactați Centrul de service autorizat
	Butonul de iluminare nu funcționează.	Contactați Centrul de service autorizat
Prea multă vibrație.	Aparatul nu este susținut corect.	Verificați dacă aparatul este stabil.
Aparatul scoate zgomote.	Aparatul nu este susținut corect.	Verificați dacă aparatul este stabil.
Pe placa din spate a aparatului curge apă.	În timpul procesului de deghețare automată, gheața se topește pe placa din spate.	Acest lucru este normal.
Apa curge în interiorul dulapului de vinuri.	Produsele împiedică scurgerea apei în colector.	Asigurați-vă că produsele nu ating placa din spate.
Temperatura din cabinetul pentru vinuri este prea mică sau prea ridicată.	Regulatorul de temperatură nu este setat corect.	Setați o temperatură mai ridicată sau mai scăzută.
	Ușa nu este închisă corect.	Consultă secțiunea „Închideți ușa”.

❗ Dacă sfatul nu duce la rezultatul dorit, apălați la cel mai apropiat centru de service autorizat.

9.2 Înlocuirea becului

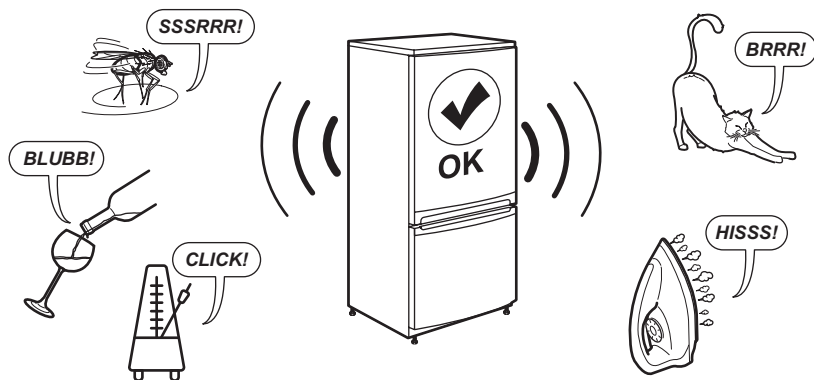
Pentru înlocuirea becului, contactați Centrul de service autorizat.

9.3 Închideți ușa

1. Curățați garniturile ușii.

2. Dacă este necesar, reglați ușa. Consultați capitolul „Instalarea”.
3. Dacă este necesar, înlocuiți garniturile defecte ale ușii. Pentru mai multe informații, contactați Centrul de service autorizat.

10. ZGOMOTE



11. DATE TEHNICE

Informațiile tehnice sunt specificate pe plăcuța cu date tehnice aflată pe partea internă a aparatului și pe eticheta energetică.

Codul QR de pe eticheta energetică furnizată împreună cu aparatul oferă un link web către informațiile referitoare la performanța aparatului aflate în baza de date EPREL UE. Păstrați eticheta energetică pentru referință împreună cu manualul utilizatorului și toate celelalte documente furnizate împreună cu acest aparat.

Aceleași informații pot fi găsite în EPREL folosind linkul <https://eprel.ec.europa.eu> împreună cu numele modelului și numărul de produs pe care le găsiți pe plăcuța cu date tehnice a aparatului.


Consultați linkul www.theenergylabel.eu pentru informații detaliate despre eticheta energetică.


12. INFORMAȚII PENTRU INSTITUTELE DE TESTARE

Instalarea și pregătirea aparatului pentru orice verificare EcoDesign se va face în conformitate cu EN 62552 (EU). Cerințele privind ventilația, dimensiunile locașului și distanțele minime pentru spate trebuie să fie cele

menționate în acest manual de utilizare în „Instalarea”. Contactați producătorul pentru orice alte informații suplimentare, inclusiv pentru planurile de încărcare.

13. INFORMAȚII PRIVIND MEDIUL

Reciclați materialele marcate cu simbolul . Pentru a recicla ambalajele, acestea trebuie puse în containerele corespunzătoare. Ajutați la protejarea mediului înconjurător și a sănătății umane reciclând deșeurile de aparate

electrice și electronice. Nu aruncați aparatele marcate cu simbolul  împreună cu deșeurile menajere. Returnați produsul la unitatea locală de reciclare sau contactați administrația locală.

1. СВЕДЕНИЯ ПО ТЕХНИКЕ БЕЗОПАСНОСТИ.....	236	8. УХОД И ОЧИСТКА.....	246
2. УКАЗАНИЯ ПО БЕЗОПАСНОСТИ.....	238	9. ПОИСК И УСТРАНЕНИЕ НЕИСПРАВНОСТЕЙ.....	247
3. УСТАНОВКА.....	240	10. ШУМЫ.....	248
4. ОПИСАНИЕ ПРИБОРА.....	243	11. ТЕХНИЧЕСКИЕ ДАННЫЕ.....	248
5. РАБОТА.....	243	12. ИНФОРМАЦИЯ ДЛЯ ИСПЫТАТЕЛЬНЫХ ОРГАНИЗАЦИЙ.....	249
6. ЕЖЕДНЕВНОЕ ИСПОЛЬЗОВАНИЕ.....	244	13. ОХРАНА ОКРУЖАЮЩЕЙ СРЕДЫ.....	249
7. СОВЕТЫ И РЕКОМЕНДАЦИИ.....	246		

1. ⚠ СВЕДЕНИЯ ПО ТЕХНИКЕ БЕЗОПАСНОСТИ

Перед установкой и эксплуатацией прибора внимательно ознакомьтесь с настоящей инструкцией. Изготовитель не несёт ответственность за травмы/ущерб, вызванные неправильной установкой и эксплуатацией. Обязательно храните данную инструкцию вместе с прибором для использования в будущем.

1.1 Безопасность детей и лиц с ограниченными возможностями

- Этот прибор может использоваться детьми старше 8 лет и лицами с ограниченными физическими, сенсорными или умственными способностями и с недостаточным опытом или знаниями только при условии нахождения под присмотром

лица, отвечающего за их безопасность, или после получения соответствующих инструкций, позволяющих им безопасно эксплуатировать изделие и дающих им представление об опасности, связанной с его эксплуатацией. Детям в возрасте от трех до восьми лет, а также лицам с ярко выраженными и комплексными нарушениями здоровья разрешается загружать и разгружать прибор при условии надлежащего инструктажа. Детям младше трех лет запрещается находиться рядом с прибором, если только за ними не обеспечивается постоянный надзор взрослых.

- Дети должны находиться под присмотром для не-

допущения игр с прибором.

- Очистка и доступное пользователю техническое обслуживание прибора не должны выполняться детьми без присмотра.
- Храните все упаковочные материалы вне досягаемости детей и утилизируйте их надлежащим образом.

1.2 Общая безопасность

- Данный прибор предназначен только для хранения вина.
- Данный прибор предназначен для бытового применения в отдельном домохозяйстве.
- Данный прибор можно использовать в офисах, гостиничных номерах, мини-гостиницах типа «ночлег и завтрак», сельских жилых домах и других аналогичных жилых помещениях, где такое использование не превышает (среднего) уровня бытового использования.
- **ВНИМАНИЕ!** Не перекрывайте вентиляционные отверстия в корпусе прибора или во встроенной конструкции.

- **ВНИМАНИЕ!** Не используйте механические устройства или другие средства для ускорения процесса размораживания, кроме рекомендованных производителем.
- **ВНИМАНИЕ!** Не повреждайте контур холодильника.
- **ВНИМАНИЕ!** Не используйте электроприборы в отделениях для хранения продуктов, если они не рекомендованы производителем.
- Не используйте для очистки прибора подаваемую под давлением воду и пар.
- Протрите прибор мягкой влажной тканью. Используйте только нейтральные моющие средства. Не используйте абразивные средства, абразивные губки, растворители или металлические предметы.
- При оставлении прибора пустым в течение длительного времени выключите его, разморозьте, очистите, вытрите и оставьте дверцу открытой во избежание образования плесени внутри прибора.

- Не используйте прибор для хранения взрывоопасных веществ, таких как аэрозольные баллоны с взрывоопасным газом-вытеснителем.
- В случае повреждения шнура питания во избежа-

ние несчастного случая он должен быть заменен изготовителем, авторизованным сервисным центром или специалистом с аналогичной квалификацией.

2. УКАЗАНИЯ ПО БЕЗОПАСНОСТИ

2.1 Установка

ВНИМАНИЕ!

Установка прибора должна осуществляться только квалифицированным специалистом.

- Удалите всю упаковку.
- Не устанавливайте и не подключайте прибор, имеющий повреждения.
- Не эксплуатируйте прибор до его установки в мебель, в которую он должен быть встроен, в целях соблюдения мер безопасности.
- Следуйте отдельным инструкциям по установке прибора, размещенным на нашем веб-сайте.
- Всегда будьте осторожны при перемещении прибора, поскольку он тяжелый. Всегда используйте защитные перчатки и закрытую обувь.
- Убедитесь, что вокруг прибора имеется циркуляция воздуха.
- При первом запуске подождите не менее 4 часов, прежде чем подключать прибор к сети электропитания. Это позволит маслу стекать обратно в компрессор.
- Перед выполнением любой операции с прибором выньте вилку из сетевой розетки.
- Не устанавливайте прибор рядом с радиаторами или плитами, духовыми шкафами или варочными панелями, если иное не указано в инструкциях по установке.
- Не подвергайте прибор воздействию дождя.
- Не устанавливайте прибор под прямые солнечные лучи.

- Не устанавливайте прибор в слишком влажных или холодных местах.
- При перемещении прибора поднимите его передний край, чтобы не поцарапать пол.
- В приборе находится пакет с влагопоглотителем. Это не игрушка. Это не продукт питания. Просьба немедленно его утилизировать.

2.2 Подключение к электросети

ВНИМАНИЕ!

Существует риск пожара и поражения электрическим током.

ВНИМАНИЕ!

При выборе места установки прибора убедитесь, что шнур электропитания не зажат и не поврежден.

ВНИМАНИЕ!

Не используйте разветвители и удлинители кабелей.

- Убедитесь, что параметры, указанные на табличке с техническими данными, соответствуют характеристикам электросети.
- Прибор должен быть заземлен.
- Включайте прибор только в правильно установленную электрическую розетку с контактом заземления.
- Если розетка электрической сети не заземлена, выполните отдельное заземление прибора в соответствии с действующими нормами, поручив эту операцию квалифицированному электрику.
- Следите за тем, чтобы не повредить электрические компоненты (например,

вилку сетевого шнура, сетевой кабель, компрессор). Обратитесь в авторизованный сервисный центр или к электрику для замены электрических компонентов.

- Сетевой кабель должен оставаться ниже уровня сетевого штекера.
- Вставляйте вилку сетевого кабеля в розетку только в конце установки прибора. Убедитесь, что после установки прибора к вилке сетевого шнура есть свободный доступ.
- Для отключения прибора от электросети не тяните за кабель электропитания. Всегда беритесь за вилку сетевого шнура.

2.3 Использование

ВНИМАНИЕ!

Существует риск получения травмы, ожога, поражения электрическим током или пожара.



Прибор содержит горючий газ изобутан (R600a). Это природный газ, безвредный для окружающей среды. Следите за тем, чтобы не повредить контур холодильника, содержащий изобутан.

- Не вносите изменения в конструкцию данного прибора.
- Любое использование встраиваемого изделия в качестве отдельно стоящего строго запрещено.
- Прибор предназначен для эксплуатации при температуре окружающей среды в диапазоне от 16°C до 38°C. Надлежащая работа прибора может быть гарантирована только в пределах указанного диапазона температур.
- Не помещайте в прибор электроприборы (например, мороженицы), если их производителем не указано, что подобное применение допустимо.
- При повреждении контура холодильника убедитесь, что в помещении нет пламени и источников возгорания. Проветрите помещение.
- Не допускайте контакта горячих предметов с пластмассовыми частями прибора.
- Не храните в приборе горючие газы и жидкости.
- Не ставьте на прибор или рядом с ним легковоспламеняющиеся материалы или пропитанные ими предметы.

- Не касайтесь компрессора или конденсатора. Они горячие.
- Не допускайте контакта пищевых продуктов с внутренними стенками отделений прибора.

2.4 Внутреннее освещение

ВНИМАНИЕ!

Существует опасность поражения электрическим током.

- Данный продукт содержит один или несколько источников света класса энергоэффективности F.
- О лампах внутри прибора и лампах, продаваемых отдельно в качестве запасных частей: данные лампы рассчитаны на работу в бытовых приборах в исключительно сложных температурных, вибрационных и влажностных условиях или предназначены для передачи информации о рабочем состоянии прибора. Они не предназначены для использования в других приборах и не подходят для освещения бытовых помещений.

2.5 Уход и очистка

ВНИМАНИЕ!

Существует риск повреждения прибора или получения травмы.

- Перед выполнением операций по чистке и уходу выключите прибор и извлеките вилку сетевого шнура из розетки.
- В блоке охлаждения содержатся углеводороды. Техническое обслуживание и зарядка блока должны выполняться только квалифицированным специалистом.

2.6 Сервис

- Для ремонта прибора обратитесь в авторизованный сервисный центр. Используйте только оригинальные запасные части.
- Обратите внимание, что самостоятельный ремонт или ремонт, произведенный не на профессиональном уровне может сказаться на безопасности прибора, а гарантийные обязательства могут потерять силу.
- Следующие запасные части доступны в течение не менее 7 лет после снятия

- модели с производства: термостаты, термодатчики, печатные платы, источники света, дверные ручки, дверные петли, поддоны, противни и корзины. Дверные уплотнители доступны в течение не менее 10 лет после снятия модели с производства. Продолжительность может быть больше в вашей стране. Для получения дополнительной информации посетите наш веб-сайт.
- Обратите внимание, что ряд данных запасных частей доступен только для профессиональных бюро ремонта, и что не все запасные части подходят ко всем моделям.

2.7 Утилизация

⚠ ВНИМАНИЕ!

Существует опасность получения травм или удушья.

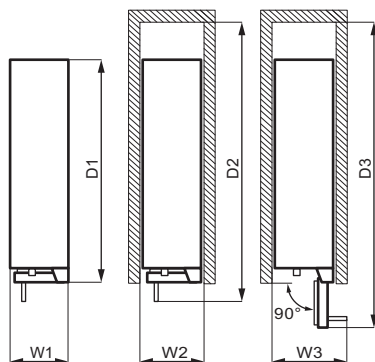
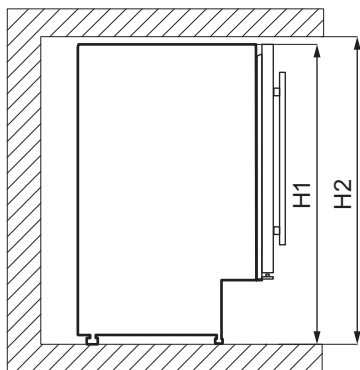
- Отключите прибор от электросети.
- Отрежьте и утилизируйте кабель электропитания.
- Удалите дверцу, чтобы предотвратить риск ее заперения при попадании внутрь прибора детей и домашних животных.
- Содержимое холодильного контура и изоляционные материалы данного прибора не вредят озоновому слою.
- Изоляционный пенопласт содержит горючий газ. Для получения информации о том, как надлежит утилизировать данный прибор, обратитесь в местные муниципальные органы власти.
- Не повреждайте часть узла охлаждения, которая находится рядом с теплообменником.

3. УСТАНОВКА

⚠ ВНИМАНИЕ!

См. главу «Сведения по технике безопасности».

3.1 Размеры



Габаритные размеры¹

H1	мм	820
W1	мм	295
D1	мм	571

¹ высота, ширина и глубина прибора без учета ручки

Необходимое для работы место ²		
H2	мм	822
W2	мм	300
D2	мм	648

² высота, ширина и глубина прибора, включая ручку, плюс пространство, требуемое для свободной циркуляции охлаждающего воздуха

Общее необходимое для работы место ³		
H2	мм	822
W3	мм	348
D3	мм	855

³ высота, ширина и глубина прибора, включая ручку, плюс пространство, требуемое для свободной циркуляции охлаждающего воздуха, плюс минимальный угол раскрытия дверцы, позволяющий извлечение всех внутренних компонентов.

3.2 Выбор места установки

Для обеспечения оптимальной работы прибора не следует устанавливать его в месте попадания прямых солнечных лучей. Не устанавливайте прибор рядом с источником тепла (духовой шкаф, плиты, радиаторы отопления, кухонные плиты, вытяжки, варочные панели или варочные панели с вытяжками), если иное не указано в инструкции по установке. Обеспечьте свободную циркуляцию воздуха позади задней стенки.

Прибор следует устанавливать в сухом, хорошо вентилируемом месте внутри помещения.

Прибор предназначен для эксплуатации при температуре окружающей среды в диапазоне от 16°C до 38°C.

! Надлежащая работа прибора может быть гарантирована только в рамках указанного диапазона температур.

! В случае сомнений в выборе места установки прибора обратитесь к продавцу, в сервисный центр или в ближайший авторизованный сервисный центр.

! Должна быть обеспечена возможность отключения прибора от сети электропитания. Поэтому после установки прибора должен быть обеспечен легкий доступ к вилке сетевого шнура.

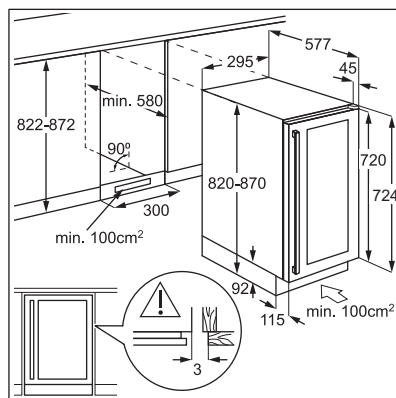
3.3 Подключение к электросети

- Перед включением прибора в сеть убедитесь, что напряжение и частота, указанные на табличке с техническими данными, соответствуют параметрам домашней электрической сети.
- Прибор необходимо заземлить. Для этой цели вилка сетевого кабеля снабжена контактом. Если розетка электрической сети не заземлена, выполните отдельное заземление прибора в соответствии с действующими нормами, поручив эту операцию квалифицированному электрику.
- Изготовитель снимает с себя всякую ответственность в случае несоблюдения вышеуказанных правил техники безопасности.

3.4 Выравнивание

При установке прибора убедитесь, что он стоит ровно. Это достигается с помощью двух регулируемых ножек, расположенных спереди внизу.

3.5 Установка с цокольной панелью для вентиляции

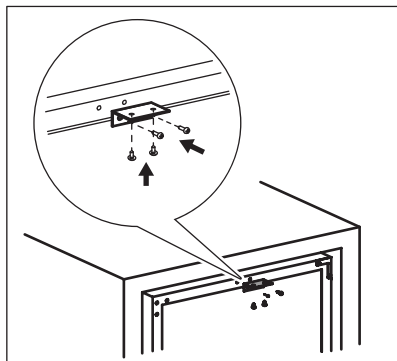


3.6 Установка верхней скобы

Закрепите ваш прибор:

- При помощи двух винтов установите верхний кронштейн наверху устройства.

- Поместите прибор в шкаф и двумя винтами закрепите верхний кронштейн на шкафу.



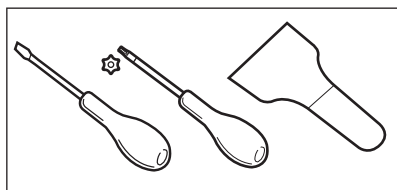
3.7 Перевешивание дверцы

⚠ ВНИМАНИЕ!

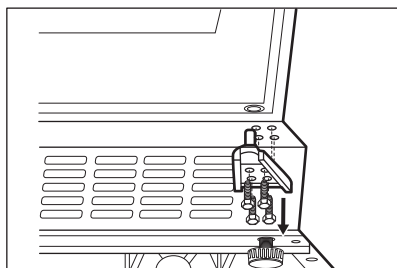
Перед выполнением любой операции извлекайте вилку из сетевой розетки.

Вам понадобятся следующие инструменты:

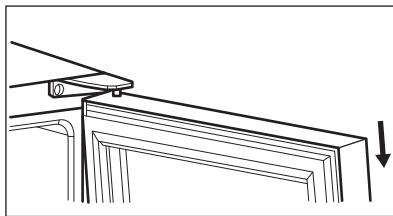
- крестовая отвертка,
- шпатель или тонкая отвертка с плоским шлицем.



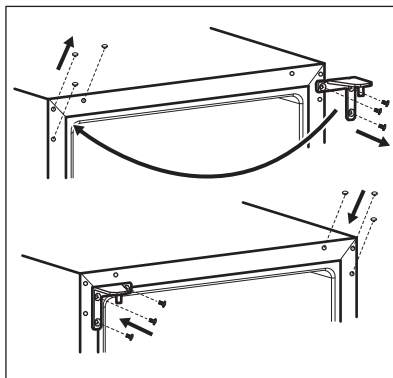
1. Убедитесь, что прибор стоит вертикально.
2. Откройте дверцу и снимите с полок все винные бутылки. Закройте дверцу.
3. Вывинтите 4 винта, крепящие нижнюю петлю. Поместите нижнюю петлю в безопасное место вместе с винтами.



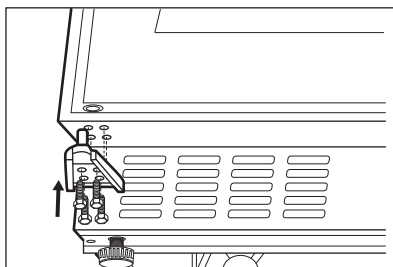
4. Снимите дверцу и положите ее на мягкую поверхность.



5. Отвинтите винты, крепящие верхнюю петлю в правом верхнем углу прибора. Поместите верхнюю петлю в безопасное место вместе с винтами.
6. При помощи шпателя или тонкой отвертки удалите 3 заглушки с винтов в левом верхнем углу прибора. Переместите и вставьте заглушки в отверстия для винтов на другой стороне.



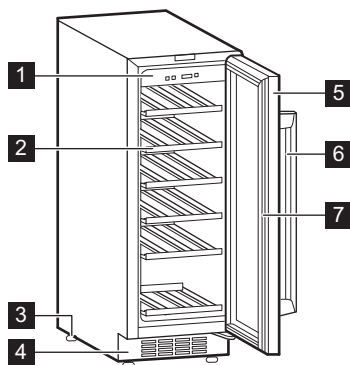
7. Привинтите верхнюю петлю на левой стороне прибора.
8. Установите дверцу на новое место.
9. Закрепите нижнюю петлю и не затягивайте винты, пока не завершите выравнивание дверцы в закрытом положении.



10. Подождите 4 часа, прежде чем подключать прибор к сети электропитания.

4. ОПИСАНИЕ ПРИБОРА

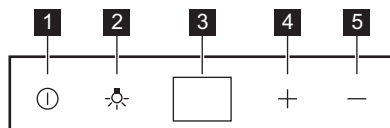
4.1 Обзор продукта



- | | |
|-----------------------------|---------------------------------------|
| 1 Панель управления | 5 Дверца с тройным остеклением |
| 2 Полка | 6 Ручка |
| 3 Нога | 7 Прокладка |
| 4 Декоративная рамка | |

5. РАБОТА

5.1 Панель управления



- | | |
|---------------------------|---------------------------------------|
| 1 Кнопка питания | 4 Кнопка повышения температуры |
| 2 Кнопка подсветки | 5 Кнопка понижения температуры |
| 3 Дисплей | |

5.2 Включение

1. Вставьте вилку шнура питания в розетку.
2. Если дисплей выключен, нажмите на кнопку питания.
3. На дисплее отображается температура, установленная по умолчанию (12°C).

Для выбора другой заданной температуры см. раздел «Регулировка температуры».

5.3 Выключение

1. Нажмите кнопку питания и удерживайте ее нажатой в течение 5 секунд.
2. Дисплей выключится.
3. Для выключения прибора от электросети выньте вилку сетевого шнура из розетки.

5.4 Кнопка подсветки

Чтобы включить и выключить освещение, нажмите кнопку подсветки. Свет не оказывает негативного влияния на качество вина.

5.5 Регулировка температуры

Установленная по умолчанию температура винного шкафа составляет 12 °С.

Температуру можно задавать в диапазоне от +5 до +18 °С.


Чтобы установить температуру прибора, воспользуйтесь регуляторами температуры. На дисплее отобразится заданная температура.

Чтобы установить правильную температуру для каждого типа вина, см. главу «Ежедневное использование».

6. ЕЖЕДНЕВНОЕ ИСПОЛЬЗОВАНИЕ

6.1 Хранение вина

Прибор предназначен исключительно для хранения вина.

Отделение для хранения вина отмечено символом  (на табличке с техническими данными).

Срок хранения вина зависит от возраста, содержания спирта, сорта винограда и содержания в нем фруктозы и танинов. При покупке проверьте, выдержано ли уже вино, или его свойства улучшатся со временем.

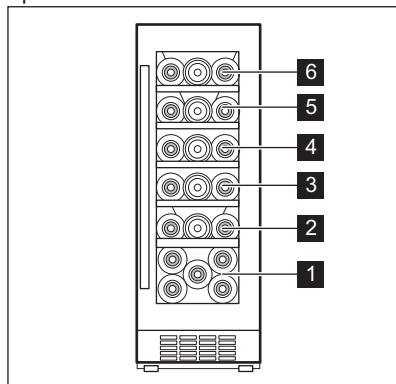
Рекомендуемая температура хранения:

- Для шампанского и игристых вин — от +6°С до +8°С.
- Для белых вин — от +10°С до +12°С.
- Для розовых и светло-красных вин — от +12°С до +16°С.
- Для выдержанных красных вин — от +14°С до +16°С.

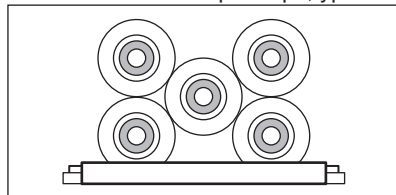
Прибор рассчитан на хранение до 52 винных бутылок типа «бордо» (0,75 л) при размещении следующим образом:

- 5 бутылок на уровне 1,
- 3 бутылки на уровне 2, 3, 4, 5, 6.

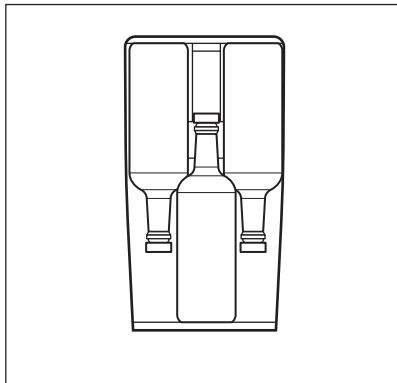
Уровни полок



Полка половинного размера, уровень 1

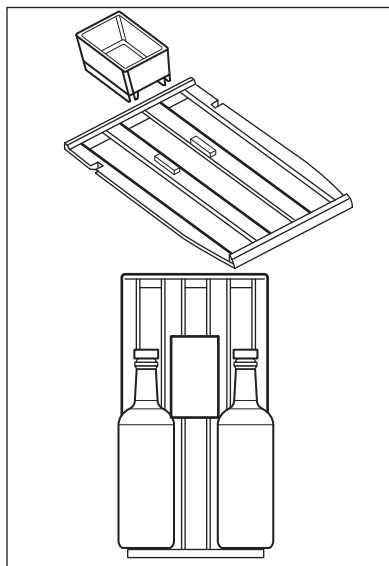


Полноразмерные полки, уровни 2, 3, 4, 5, 6



6.2 Влажная камера

Влажная камера расположена на верхней полке винного шкафа. Она съемного типа. Налейте в данную камеру немного воды — это поможет избежать понижения влажности.



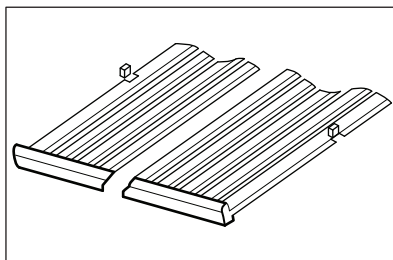
На верхнюю полку поместятся:

- 7 бутылок при наличии влажной камеры,
- 8 бутылок без влажной камеры.

6.3 Снятие и установка полок

Чтобы вынуть любую полку из винного шкафа:

1. Полностью откройте дверцы винного шкафа.
2. Потяните деревянную полку до тех пор, пока ее выемка не окажется точно под пластиковым штифтом винного шкафа.



3. Слегка приподнимите переднюю часть полки и отсоедините ее от прибора.

i Чтобы вернуть полку в исходное положение, выполните указанные выше действия в обратном порядке.

7. СОВЕТЫ И РЕКОМЕНДАЦИИ

7.1 Рекомендации по экономии электроэнергии

- Организация внутренней камеры прибора обеспечивает оптимальное использование электроэнергии.

- Не открывайте дверцу слишком часто и не держите ее открытой дольше необходимого.
- Обеспечьте хорошую вентиляцию. Не закрывайте вентиляционные прорези или отверстия.

8. УХОД И ОЧИСТКА


ВНИМАНИЕ!


См. главу «Сведения по технике безопасности».

8.1 Общие предупреждения

ПРЕДУПРЕЖДЕНИЕ

Перед выполнением каких-либо операций по чистке или уходу за прибором выньте вилку сетевого шнура из розетки.

 Холодильный контур данного прибора содержит углеводороды, поэтому техническое обслуживание и перезарядка должны выполняться только авторизованным специалистом.

 Принадлежности и детали прибора не подлежат мойке в посудомоечной машине.

8.2 Чистка внутренних поверхностей

Перед первым включением прибора вымойте его внутренние поверхности и все внутренние принадлежности теплой водой с нейтральным мылом, чтобы удалить запах, характерный для недавно изготовленного изделия, а затем тщательно протрите их.

ПРЕДУПРЕЖДЕНИЕ

Не используйте моющие или абразивные средства и очистители на основе хлора или на масляной основе, т.к. они могут повредить покрытие поверхностей холодильника.

8.3 Периодическая чистка

Прибор следует регулярно чистить:

1. Очистите внутреннюю поверхность умеренно теплой водой и раствором пищевой соды. Раствор должен содержать примерно 2 столовых ложки пищевой соды на литр воды.
2. При очистке элементов управления или каких-либо электрических компонентов сначала выжмите излишки воды из губки или тряпки.
3. Вымойте прибор снаружи теплой водой с небольшим количеством нейтрального мыла.
4. Регулярно проверяйте и протирайте уплотнения дверцы, чтобы обеспечить чистоту и отсутствие загрязнений.
5. Промойте водой и тщательно просушите.

8.4 Перерыв в эксплуатации

Если прибор не используется в течение длительного времени, примите следующие меры предосторожности:

1. Отключите прибор от сети электропитания.
2. Извлеките все содержимое.
3. Вымойте прибор и все аксессуары.
4. Оставьте дверцу открытой, чтобы предотвратить появление неприятного запаха.

Когда прибор не используется вследствие сбоя электропитания:

- Большая часть сбоя электропитания устраняется в течение нескольких часов и не влияет на температуру внутри прибора, если открывать дверцу как можно реже / меньше.
- Если имеется риск длительного пропадания напряжения в электросети, следует предпринять надлежащие действия для защиты содержимого прибора.

9. ПОИСК И УСТРАНЕНИЕ НЕИСПРАВНОСТЕЙ

ВНИМАНИЕ!

См. главу «Сведения по технике безопасности».

9.1 Что делать, если...

Неисправность	Возможная причина	Решение
Прибор не работает.	Прибор выключен.	Включите прибор.
	Вилка сетевого кабеля не вставлена в розетку как следует.	Вставьте вилку сетевого кабеля в розетку надлежащим образом.
	В розетке электропитания отсутствует напряжение.	Подключите другой прибор к розетке электропитания, чтобы проверить, поступает ли электричество. Если не поступает, обратитесь к квалифицированному электрику.
Постоянно работает компрессор.	Перегорел плавкий предохранитель или сработал автоматический предохранитель.	Включите автоматический предохранитель или замените плавкий предохранитель.
	Неверно задана температура.	См. главу «Работа».
	Слишком высокая температура воздуха в помещении.	См. главу «Установка».
Не включается освещение.	Слишком частое открывание дверцы.	Не держите дверцу открытой дольше необходимого.
	Дверца не закрыта как следует.	См. раздел «Закрывание дверцы».
	Свет выключен.	Включите свет. См. раздел «».
Повышенная вибрация.	Прибор не подключен к электросети.	Подключите прибор к электросети.
	Перегорел плавкий предохранитель или сработал автоматический предохранитель.	Включите автоматический предохранитель или замените плавкий предохранитель.
	Лампа освещения перегорела.	Обратитесь в авторизованный сервисный центр.
	Не работает кнопка подсветки.	Обратитесь в авторизованный сервисный центр.
Прибор издает шум.	Прибор не поддерживается должным образом.	Убедитесь в том, что прибор стоит устойчиво.

Неисправность	Возможная причина	Решение
Вода стекает по задней стенке прибора.	Во время автоматического размораживания на задней стенке размораживается иней.	Это нормально.
Вода течет внутри винного шкафа.	Продукты мешают воде стекать в водосборник.	Убедитесь в том, что продукты не касаются задней стенки.
Температура внутри винного шкафа слишком низкая или чрезмерно высокая.	Регулятор установлен на неверную температуру.	Задайте более высокую / низкую температуру.
	Дверца не закрыта как следует.	См. раздел «Закрывание дверцы».

❗ Если приведенные рекомендации не позволяют достичь желаемого результата, обратитесь в ближайший авторизованный сервисный центр.

9.2 Замена лампы

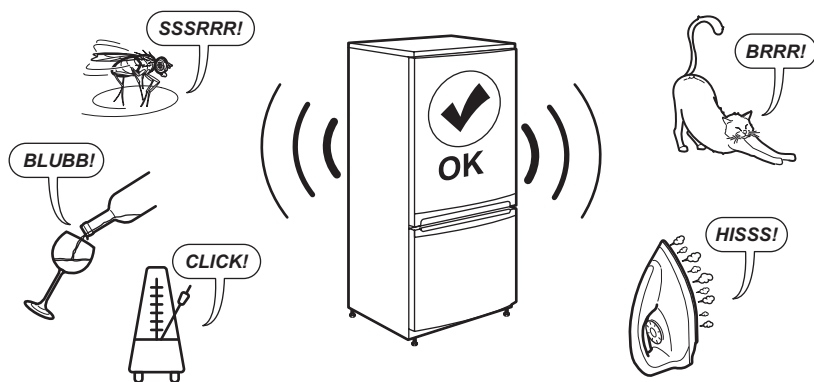
Обратитесь в авторизованный сервисный центр для замены лампы.

9.3 Закрывание дверцы

1. Очистите уплотнители дверцы.

2. При необходимости отрегулируйте дверцу. См. главу «Установка».
3. При необходимости замените неисправные уплотнения дверцы. Для получения дополнительной информации обратитесь в авторизованный сервисный центр.

10. ШУМЫ



11. ТЕХНИЧЕСКИЕ ДАННЫЕ

Технические данные указаны на табличке с техническими данными, расположенной на внутренней стенке прибора, и на этикетке энергоэффективности.

QR-код на этикетке энергоэффективности, идущей в комплекте с прибором, содержит веб-ссылку на страницу с информацией о производительности прибора, приведенной в базе данных EU EPREL. Сохраните

этикетку для справки наряду с руководством пользователя и другими документами, идущими в комплекте с прибором.

Эту информацию также можно найти в базе данных EPREL, доступной по ссылке <https://eprel.ec.europa.eu>, по наименованию

модели и номеру изделия, приведенным на табличке с техническими данными прибора.


Подробные сведения об этикетке энергоэффективности приведены по ссылке www.theenergylabel.eu.


12. ИНФОРМАЦИЯ ДЛЯ ИСПЫТАТЕЛЬНЫХ ОРГАНИЗАЦИЙ

Установка и подготовка прибора к тестированию для проверки на соответствие стандартам экологизации должны отвечать требованиям EN 62552 (EU). Требования к вентиляции, размерам ниши и минимальным зазорам сзади прибора должны соот-

ветствовать перечню, приведенному в главе «Установка» Руководства пользователя. Просьба обращаться к производителю за любой дополнительной информацией, включая схемы загрузки.

13. ОХРАНА ОКРУЖАЮЩЕЙ СРЕДЫ

Материалы с символом  следует сдавать на переработку. Поместите элементы упаковки в соответствующие контейнеры для сбора вторичного сырья. Сдавая электрические и электронные приборы на переработку, вы вносите свой вклад в защиту окружающей среды и здоровья челове-

ка. Не утилизируйте приборы, помеченные символом  с бытовыми отходами. Прибор следует доставить в место раздельного накопления и сбора отходов потребления или в пункт сбора использованной бытовой техники для последующей утилизации.

 Класс энергетической эффективности в Российской Федерации: A

Дата изготовления изделия указана в его серийном номере, где первая цифра номера соответствует последней цифре года изготовления, а вторая и третья цифры – порядковому номеру недели. Например, серийный номер 14512345 означает, что изделие изготовлено на сорок пятой неделе 2021 года.

Изготовитель: Electrolux Appliances AB, St. Göransgatan 143, 105 45 Stockholm, Швеция.

Изготовлено в Китае.

1. BEZPEČNOSTNÉ INFORMÁCIE.....	250	9. RIEŠENIE PROBLÉMOV.....	259
2. BEZPEČNOSTNÉ POKYNY.....	251	10. ZVUKY.....	261
3. MONTÁŽ.....	253	11. TECHNICKÉ ÚDAJE.....	261
4. OPIS VÝROBKU.....	256	12. INFORMÁCIE PRE SKÚŠOBNÉ ÚSTAVY.....	261
5. PREVÁDZKA.....	256	13. OCHRANA ŽIVOTNÉHO PROSTREDIA.....	261
6. KAŽDODENNÉ POUŽÍVANIE.....	257		
7. RADY A TIPY.....	258		
8. OŠETROVANIE A ČISTENIE.....	259		

1. ⚠️ BEZPEČNOSTNÉ INFORMÁCIE

Pred inštaláciou a používaním spotrebiča si pozorne prečítajte priložený návod na používanie. Výrobca nezodpovedá za zranenia ani za škody spôsobené nesprávnou montážou alebo používaním. Tieto pokyny uskladnite na bezpečnom a prístupnom mieste, aby ste do nich mohli v budúcnosti nahliadnuť.

1.1 Bezpečnosť detí a zraniteľných osôb

- Tento spotrebič smú používať deti staršie ako 8 rokov a osoby so zníženou fyzickou, zmyslovou alebo psychickou spôsobilosťou alebo nedostatkom skúseností a znalostí, iba ak sú pod dozorom zodpovednej osoby alebo ak boli zodpovednou osobou poučené o bezpečnom používaní spotrebiča a rozumejú prí-

padným rizikám. Deti od 3 do 8 rokov smú nakladať spotrebič a vykladať z neho za predpokladu, že boli správne poučené. Deti do 3 rokov nesmú mať prístup k spotrebiču, pokiaľ nie sú pod nepretržitým dohľadom zodpovednej osoby.

- Deti by mali byť pod dozorom, aby sa zabezpečilo, že sa so spotrebičom nebudú hrať.
- Deti nesmú spotrebič bez dozoru čistiť ani vykonávať žiadnu údržbu na spotrebiči.
- Obaly vždy uschovajte mimo dosah detí a náležite ich zlikvidujte.

1.2 Všeobecná bezpečnosť

- Tento spotrebič je určený iba na skladovanie vína.

- Tento spotrebič je určený na jedno použitie v domácnosti v interiéri.
- Tento spotrebič sa môže používať v kanceláriách, hotelových hosťovských izbách, izbách s postelou a raňajkami, v domovoch poľnohospodárskych hostí a iných podobných ubytovacích zariadeniach, ak takéto používanie nepresiahne (priemerné) úrovne používania v domácnosti.
- **UPOZORNENIE:** Vetracie otvory na skrini spotrebiča alebo konštrukcii zabudovateľného spotrebiča musia zostať voľné a nezakryté.
- **UPOZORNENIE:** Na urýchlienie rozmrazovania nepoužívajte iné mechanické zariadenia alebo prostriedky ako tie, ktoré odporúča výrobca.
- **UPOZORNENIE:** Nepoškodzuje chladiaci okruh.
- **UPOZORNENIE:** V spotrebiči vo vnútri priehradiek na uchovávanie potravín nepoužívajte elektrické spotrebiče, ak daný typ neodporúča výrobca.
- Na čistenie spotrebiča nepoužívajte prúd vody ani paru.
- Spotrebič čistite vlhkou mäkkou handričkou. Používajte len neutrálne čistiace prostriedky. Nepoužívajte abrazívne výrobky, čistiace špongie s abrazívnou vrstvou, rozpúšťadlá ani kovové predmety.
- Keď je spotrebič dlho prázdny, vypnite ho, odmrázte, vyčistite, vysušte a nechajte otvorené dvierka, aby ste predišli tvorbe plesne v spotrebiči.
- V tomto spotrebiči neskladujte výbušné látky, ako napríklad aerosólové nádoby s horľavými hnacími látkami.
- Ak je napájací kábel poškodený, musí ho vymeniť výrobca, ním autorizované servisné stredisko alebo podobne kvalifikované osoby, aby sa predišlo nebezpečenstvu.

2. BEZPEČNOSTNÉ POKYNY

2.1 Inštalácia

VAROVANIE!

Tento spotrebič môže nainštalovať len kvalifikovaná osoba.

- Odstráňte všetky obaly.
- Poškodený spotrebič neinštalujte ani nepoužívajte.
- Z bezpečnostných dôvodov spotrebič nepoužívajte, ak nie je správne nainštalovaný do nábytku určeného na zabudovanie.

- Riadte sa samostatnými pokynmi na inštaláciu spotrebiča dostupnými na našej webovej stránke.
- Vždy dávajte pozor, ak presúvate spotrebič, pretože je ťažký. Vždy používajte ochranné rukavice a uzavreté obuv.
- Uistite sa, že okolo spotrebiča môže prúdiť vzduch.
- Pri prvej inštalácii počkajte minimálne 4 hodiny pred pripojením spotrebiča do napájania. Je to potrebné na to, aby olej stiekol späť do kompresora.
- Pred vykonávaním úprav na spotrebiči vyťahnite sieťovú zástrčku zo sieťovej zásuvky.
- Spotrebič neinštalujte blízko radiátorov, sporákov, rúr ani varných panelov, pokiaľ nie je v inštalčných pokynoch uvedené inak.
- Spotrebič nevystavujte dažďu.
- Neinštalujte spotrebič na priamom slnečnom svetle.
- Spotrebič neinštalujte do oblastí, ktoré sú príliš vlhké alebo príliš studené.
- Pri presúvaní spotrebiča nadvihnite jeho prednú hranu, aby ste nepoškriabali podlahu.
- Spotrebič obsahuje vrecko s vysúšadlom. Nie je to hračka. Nie je na jedenie. Okamžite ho vyhodte.

2.2 Zapojenie do elektrickej siete

VAROVANIE!

Hrozí nebezpečenstvo požiaru a zásahu elektrickým prúdom.

VAROVANIE!

Pri umiestňovaní spotrebiča sa uistite, že nie je elektrický napájací kábel zachytený alebo poškodený.

VAROVANIE!

Nepoužívajte viaczásuvkové adaptéry ani predĺžovacie káble.

- Uistite sa, že parametre na typovom štítku sú kompatibilné s elektrickým napätím zdroja napájania.
- Spotrebič musí byť uzemnený.
- Vždy používajte správne nainštalovanú zásuvku odolnú proti nárazom.
- Ak domáca napájací zásuvka nie je uzemnená, pripojte spotrebič k samostatnému uzemneniu v súlade s

platnými predpismi, pričom sa poradte s kvalifikovaným elektrikárom.

- Dávajte pozor, aby ste nepoškodili elektrické komponenty (napr.: sieťovú zástrčku, sieťový kábel, kompresor). Ak potrebujete vymeniť elektrické súčasti, obráťte sa na autorizované servisné stredisko alebo elektroinštalatéra.
- Sieťový kábel musí byť pod úrovňou spotrebej zástrčky.
- Sieťovú zástrčku pripojte do sieťovej zásuvky až po dokončení inštalácie. Po inštalácii sa uistite, že máte prístup k sieťovej zástrčke.
- Spotrebič neodpájajte ťahaním za napájací kábel. Vždy ťahajte za sieťovú zástrčku.

2.3 Použitie

VAROVANIE!

Riziko poranenia, popálenia, zásahu elektrickým prúdom alebo riziko požiaru.



Spotrebič obsahuje horľavý plyn, izobután (R600a), prírodný plyn s vysokou úrovňou environmentálnej kompatibility. Dávajte pozor, aby ste nepoškodili chladiaci okruh, ktorý obsahuje izobután.

- Nemeňte technické parametre tohto spotrebiča.
- Akékoľvek použitie zabudovaného produktu ako voľne stojaceho je prísne zakázané.
- Tento spotrebič je určený na používanie pri okolitej teplote v rozsahu od 16°C do 38°C. Uvedený teplotný rozsah zaručuje správnu činnosť spotrebiča.
- Do spotrebiča nevkladajte elektrické spotrebiče (napr.: zariadenia na výrobu zmrzliny), ak ich neoznačil za vhodné výrobca.
- Ak sa poškodí chladiaci okruh, uistite sa, že v miestnosti nie sú plamene a zdroje vznietenia. Miestnosť dobre vyvetrajte.
- Nedovoľte, aby sa plastových častí spotrebiča dotýkali horúce predmety.
- V spotrebiči neskladujte horľavé plyny ani kvapaliny.
- Horľavé látky ani predmety, ktoré sú nasiaknuté horľavými látkami, nekladte do spotrebiča, do jeho blízkosti ani naň.
- Nedotýkajte sa kompresora ani kondenzátora. Sú horúce.
- Nedovoľte, aby sa potraviny dostali do kontaktu s vnútornými stenami priečinkov spotrebiča.

2.4 Vnútorne osvetlenie

VAROVANIE!

Hrozí nebezpečenstvo zásahu elektrickým prúdom.

- Tento výrobok obsahuje jeden alebo viac zdrojov svetla s triedou energetickej účinnosti F.
- Informácie o žiarovke/žiarovkách vnútri tohto výrobku a náhradných dieloch osvetlenia, ktoré sa predávajú samostatne: Tieto žiarovky sú navrhnuté tak, aby odolali extrémnym podmienkam v domácich spotrebičoch, ako napr. teplota, vibrácie, vlhkosť, alebo slúžia ako ukazovatele prevádzkového stavu spotrebiča. Nie sú určené na používanie iným spôsobom a nie sú vhodné na osvetlenie priestorov v domácnosti.

2.5 Ošetrovanie a čistenie

VAROVANIE!

Hrozí nebezpečenstvo poranenia alebo poškodenia spotrebiča.

- Pred vykonávaním údržby spotrebič vypnite a vytiahnite jeho zástrčku zo sieťovej zásuvky.
- Tento spotrebič obsahuje uhľovodíky v chladiacej jednotke. Údržbu spotrebiča a dopĺňanie náplne môže vykonávať len kvalifikovaná osoba.

2.6 Servis

- Ak treba dať spotrebič opraviť, obráťte sa na autorizované servisné stredisko. Používajte iba originálne náhradné diely.

- Nezabudnite, že vlastnoručná alebo neprofesionálna oprava môže mať bezpečnostné následky a mohla by spôsobiť zánik záruky.
- Nasledujúce náhradné diely budú dostupné počas najmenej 7 rokov od ukončenia predaja modelu: termostaty, snímače teploty, dosky s plošnými spojmi, zdroje osvetlenia, rukoväte dvierok, závesy dvierok, nádoby a koše. Tesnenia dvierok budú dostupné počas najmenej 10 rokov od ukončenia predaja modelu. Dostupnosť môže byť vo vašej krajine dlhšia. Ďalšie informácie nájdete na našej webovej lokalite.
- Upozorňujeme, že niektoré z týchto dielov môžu byť dostupné iba pre profesionálnych opravárov, a že nie všetky náhradné diely sú vhodné pre všetky modely.

2.7 Likvidácia

VAROVANIE!

Riziko zranenia alebo udusenía.

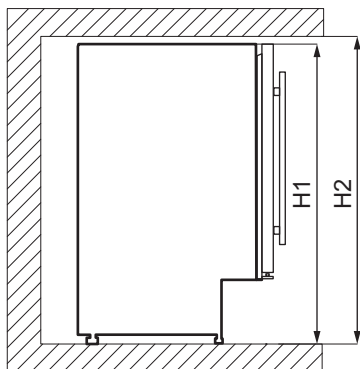
- Spotrebič odpojte od elektrickej siete.
- Odrežte elektrický kábel a zlikvidujte ho.
- Odstráňte dvierka, aby ste zabránili uviaznutiu detí a domácich zvierat v spotrebiči.
- Chladiaci okruh a izolačné materiály tohto spotrebiča nepoškodzujú ozónovú vrstvu.
- Penová izolácia obsahuje horľavý plyn. Informácie o správnej likvidácii spotrebiča vám poskytnú váš miestny úrad.
- Nepoškodte tú časť chladiacej jednotky, ktorá sa nachádza blízko výmenníka tepla.

3. MONTÁŽ

VAROVANIE!

Pozrite si kapitoly ohľadne bezpečnosti.

3.1 Rozmery



Celkové rozmery ¹

H1	mm	820
W1	mm	295
D1	mm	571

¹ výška, šírka a hĺbka spotrebiča bez rukoväti

Priestor potrebný pri používaní ²

H2	mm	822
W2	mm	300
D2	mm	648

² výška, šírka a hĺbka spotrebiča vrátane rukoväti spolu s priestorom potrebným na voľnú cirkuláciu chladiaceho vzduchu

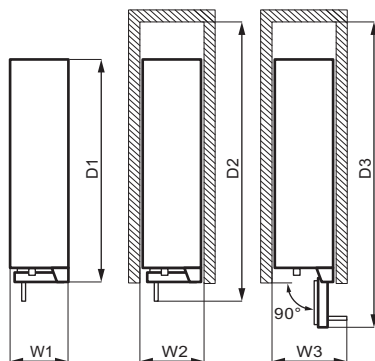
Celkový priestor potrebný pri používaní ³

H2	mm	822
W3	mm	348
D3	mm	855

³ výška, šírka a hĺbka spotrebiča vrátane rukoväti spolu s priestorom potrebným na voľnú cirkuláciu chladiaceho vzduchu a priestorom potrebným na otvorenie dvierok do uhla, ktorý umožňuje vybratie vnútorného vybavenia

3.2 Umiestnenie

V záujme najlepšej funkčnosti spotrebiča by ste ho nemali inštalovať na mieste s priamym slnečným žiarením. Spotrebič neinštalujte v blízkosti zdroja tepla (rúry, sporákov, radiátorov, sporákov, odsávačov pár, varných dosiek alebo odsávačov pár), pokiaľ nie je v pokynoch na inštaláciu uvedené inak. Dbajte na



to, aby okolo zadnej časti spotrebiča mohol voľne cirkulovať vzduch.

Spotrebič treba inštalovať do suchej, dobre vetranej miestnosti.

Tento spotrebič je určený na používanie pri okolitej teplote v rozpätí od 16°C do 38°C.

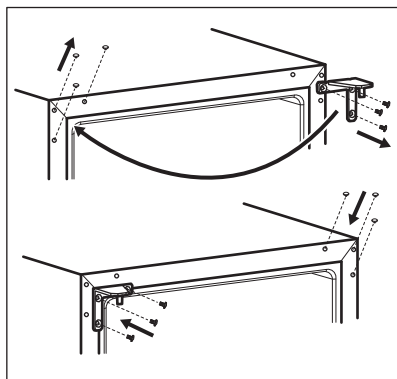
ⓘ Správnu prevádzku spotrebiča možno zaručiť len v rámci uvedeného teplotného rozsahu.

ⓘ Ak máte akékoľvek pochybnosti o tom, kde inštalovať spotrebič, obráťte sa na predajcu alebo na zákaznicke služby alebo na najbližšie autorizované servisné stredisko.

ⓘ Spotrebič sa musí dať bez problémov odpojiť od napájania. Zástrčka preto bude musieť byť po inštalácii ľahko prístupná.

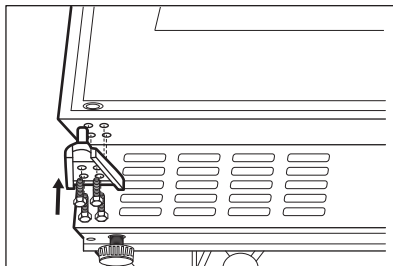
3.3 Zapojenie do elektrickej siete

- Pred zapojením do elektrickej siete sa uistite, že napätie a frekvencia uvedené na typovom štítku zodpovedajú elektrickej sieti v domácnosti.
- Spotrebič musí byť uzemnený. Zástrčka prírodného elektrického kábla je na tento účel vybavená kontaktom. Ak domáca napájacia zásuvka nie je uzemnená, pripojte spotrebič k samostatnému uzemneniu v súlade s platnými predpismi, pričom sa poraďte s kvalifikovaným elektrikárom.
- Výrobca odmieta akúkoľvek zodpovednosť, ak neboli dodržané vyššie uvedené bezpečnostné opatrenia.



7. Horný záves priskrutkujte na ľavú stranu spotrebiča.

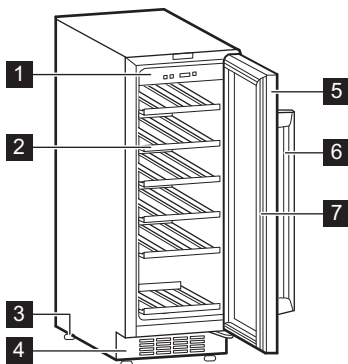
8. Dvierka položte na nové miesto.
9. Dolný záves zaistíte a neuťahujete skrutky, kým nebudú dvierka v zatvorenej polohe a vyrovnané.



10. Pred pripojením spotrebiča k napájaniu počkajte minimálne 4 hodiny.

4. OPIS VÝROBKU

4.1 Prehľad výrobku

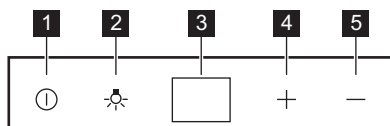


- 1 Ovládací panel
- 2 Polica
- 3 Nožička
- 4 Ozdobný rám

- 5 Trojité sklenené dvierka
- 6 Rukoväť
- 7 Tesnenie

5. PREVÁDZKA

5.1 Ovládací panel



1 Vypínač

2 Tlačidlo osvetlenia

- 3 Displej
- 4 Tlačidlo zvýšenia teploty

5.2 Zapnutie

1. Zasuňte zástrčku do zásuvky elektrickej siete.
2. Ak je displej vypnutý, stlačte tlačidlo.
3. Na displeji sa zobrazí nastavená predvolená teplota (12 °C).

Ak chcete vybrať odlišne nastavenú teplotu, pozrite si časť „Regulácia teploty“.

5.3 Vypnutie

1. Stlačte tlačidlo na 5 sekúnd.
2. Displej sa vypne.
3. Ak chcete spotrebič odpojiť od elektrickej siete, vyťahnite zástrčku zo sieťovej zásuvky.

5.4 Tlačidlo osvetlenia

Osvetlenie zapnete a vypnete stlačením tlačidla osvetlenia. Osvetlenie nemá žiadny negatívny vplyv na kvalitu vína.

- 5 Tlačidlo zníženia teploty

5.5 Regulácia teploty

① Predvolená nastavená teplota pre vínotéku je 12 °C.

① Teplotu môžete nastaviť v rozmedzí +5 až +18 °C.

Ak chcete nastaviť teplotu, stlačte regulátory teploty. Na displeji sa zobrazí nastavená teplota.

Na nastavenie správnej teploty pre každý typ vína si pozrite kapitolu „Každodenné používanie“.

6. KAŽDODENNÉ POUŽÍVANIE

6.1 Skladovanie vína

① Tento spotrebič je určený výlučne na uchovávanie vína.

① Priehradka na skladovanie vína je označená (na typovom štítku) 1.

Doba skladovania vína závisí od veku, obsahu alkoholu, druhu hrozna a množstva fruktózy a tanínu v ňom. V čase nákupu skontrolujte, či víno už vyzrieva, alebo sa časom zlepši.

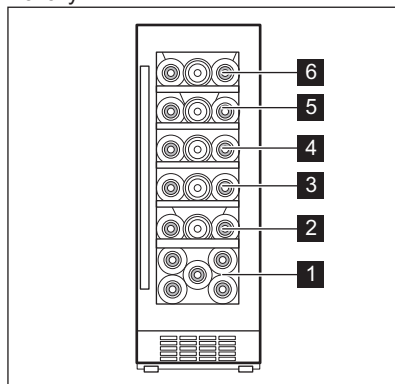
Odporúčané teploty skladovania:

- šampanské a šumivé vína v rozmedzí +6°C a +8°C.
- biele vína v rozmedzí +10°C a +12°C.
- ružové a ľahké červené vína v rozmedzí +12°C a +16°C.
- dozreté červené vína v rozmedzí +14°C a +16°C.

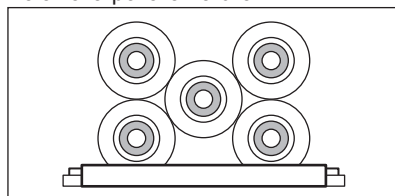
Spotrebič je navrhnutý na uskladnenie až 52 fliaš vína (0,75 l) umiestnením:

- 5 fliaš na úrovni 1,
- 3 fliaš na úrovni 2, 3, 4, 5, 6.

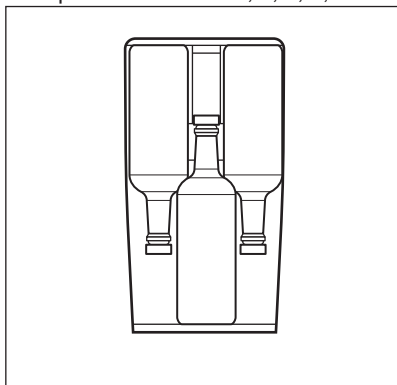
Poličky



Polovičná polička na úrovni 1

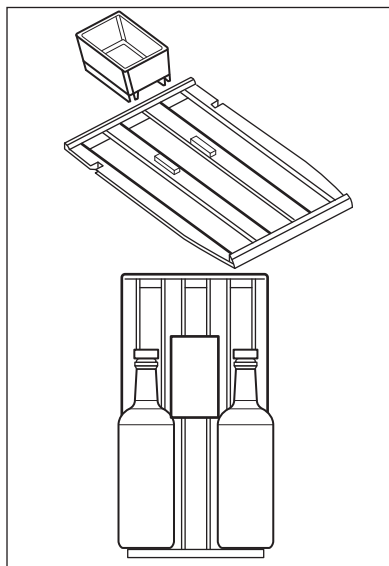


Celá polička na úrovni 2, 3, 4, 5, 6



6.2 Zvlhčovacia nádoba

Zvlhčovacia nádoba sa nachádza na hornej polici vlnotéky. Je odnímateľný. Do zvlhčovacej skrinky nalejte trochu vody, aby ste zabránili príliš nízkej úrovni vlhkosti vzduchu.



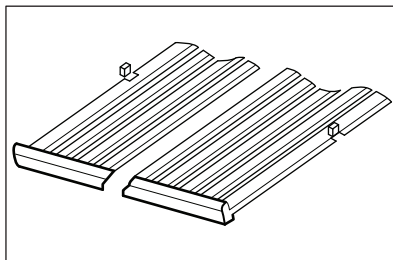
Vrchná polica je vhodná pre:

- 7 fľaše so zvlhčovacou nádobou,
- 8 fľaše bez zvlhčovacej nádoby.

6.3 Vybratie a inštalácia polic

Vybratie akejkoľvek poličky z vlnotéky:

1. Úplne otvorte dverka vlnotéky.
2. Potiahnite drevenú policu, kým jej zárez nebude pod plastovým stĺpikom vlnotéky.



3. Miernie nadvihnite prednú časť police a odpojte ju od spotrebiča.

ⓘ Pri vkladaní police späť do pôvodnej polohy postupujte podľa vyššie uvedených krokov v opačnom poradí.

7. RADY A TIPY

7.1 Rady na úsporu energie

- Vnútoraná konfigurácia spotrebiča zabezpečuje najúčinnejšie využitie energie.

- Dverka neotvárajte príliš často a nenechávajte ich otvorené dlhšie, ako je nevyhnutné.
- Zabezpečte dobré vetranie. Nezakrývajte ventilačné mriežky a otvory.

8. OŠETROVANIE A ČISTENIE


VAROVANIE!


Pozrite si kapitoly ohľadne bezpečnosti.

8.1 Všeobecné upozornenia

UPOZORNENIE!

Pred akoukoľvek údržbou spotrebič odpojte od elektrickej siete.

 V chladiacej jednotke spotrebiča sa nachádzajú uhľovodíky, preto smie údržbu a doplnenie chladiva vykonať výhradne autorizovaný technik.

 Príslušenstvo a časti spotrebiča sa nesmú umývať v umývačke riadu.

8.2 Čistenie vnútra

Pred prvým použitím spotrebiča treba jeho vnútro a všetky jeho diely umyť vlažnou vodou s prídavkom neutrálneho umývacieho prostriedku, aby ste odstránili typický zápach nového spotrebiča. Potom všetky povrchy dôkladne osušte.

UPOZORNENIE!

Nepoužívajte saponáty, abrazívne prášky ani čistiace prostriedky na báze chlóru alebo oleja, pretože poškodia povrchovú vrstvu.

8.3 Pravidelné čistenie

Zariadenie sa musí pravidelne čistiť:

1. Vnútro vyčistíte roztokom vlažnej vody a sódy na pečenie. Roztok by mal obsahovať približne 2 polievkové lyžice sódy na pečenie na liter vody.
2. Pri čistení oblastí ovládacích prvkov alebo elektrických častí vyžmýkajte zo špongie alebo handričky prebytočnú vodu.
3. Vonkajšiu stranu spotrebiča vyčistíte teplou vodou s prídavkom neutrálneho umývacieho prostriedku.
4. Pravidelne kontrolujte tesnenia dvierok a udržiavajte ich čisté. Zvyšky potravín a nečistoty utrite handričkou.
5. Opláchnite a dôkladne osušte.

8.4 Obdobia nečinnosti

Ak sa spotrebič dlhší čas nepoužíva, sú potrebné nasledujúce preventívne opatrenia:

1. Odpojte spotrebič od elektrickej siete.
2. Odstráňte všetky predmety.
3. Vyčistite spotrebič a všetko príslušenstvo.
4. Dvierka nechajte otvorené, aby sa zabránilo vzniku neprijemného zápachu.

Keď sa spotrebič nepoužíva z dôvodu poruchy napájania:

- Väčšina výpadkov napájania sa odstráni priebehu niekoľkých hodín a neovplyvní teplotu vášho spotrebiča, ak minimalizujete otvorenie dvierok.
- Ak bude napájanie vypnuté dlhší čas, musíte urobiť príslušné kroky popísané vyššie.

9. RIEŠENIE PROBLÉMOV

VAROVANIE!

Pozrite si kapitoly ohľadne bezpečnosti.

9.1 Čo robiť, keď...

Problém	Možná príčina	Riešenie
Spotrebič nefunguje.	Spotrebič je vypnutý.	Zapnite spotrebič.
	Sieťová zástrčka nie je správne zapojená do sieťovej zásuvky.	Zapojte správne sieťovú zástrčku do sieťovej zásuvky.

Problém	Možná príčina	Riešenie
	V sieťovej zásuvke nie je napätie.	Do sieťovej zásuvky zapojte iný elektrický spotrebič a skontrolujte, či je v nej prítomné elektrické napájanie. Ak nie, obráťte sa na kvalifikovaného elektrikára.
	Vypol sa istič alebo sa vypáčila poistka.	Zapnite istič alebo vymeňte poistku.
Kompresor pracuje neustále.	Teplota je nastavená nesprávne.	Pozrite si kapitolu „Prevádzka“.
	Izbová teplota je príliš vysoká.	Pozrite si kapitolu „Montáž“.
	Dvierka sa otvárajú príliš často.	Dvierka nenechávajte otvorené dlhšie, ako je potrebné.
	Dvierka nie sú správne zatvorené.	Pozrite si časť „Zatvorenie dvierok“.
Osvetlenie nefunguje.	Svetlo je vypnuté.	Zapnite svetlo. Pozrite si časť „“.
	Spotrebič nie je zapojený do elektrickej siete.	Pripojte spotrebič.
	Vypol sa istič alebo sa vypáčila poistka.	Zapnite istič alebo vymeňte poistku.
	Žiarovka je pokazená.	Obráťte sa na autorizované servisné stredisko.
	Tlačidlo osvetlenia nefunguje.	Obráťte sa na autorizované servisné stredisko.
Príliš veľké vibrácie.	Spotrebič nemá správnu podporu.	Skontrolujte, či spotrebič stojí stabilne.
Spotrebič je hlučný.	Spotrebič nemá správnu podporu.	Skontrolujte, či spotrebič stojí stabilne.
Na zadnej stene spotrebiča tečie voda.	Počas procesu automatického rozmrazovania sa na zadnej stene roztápa námraza.	Je to tak správne.
Vo vnútri vlnotéky tečie voda.	Produkty bránia odtokaniu vody do odtokového kanálika.	Uistite sa, že sa produkty nedotýkajú zadnej steny.
Teplota vo vlnotéke je príliš nízka alebo príliš vysoká.	Regulátor teploty nie je nastavený správne.	Nastavte vyššiu alebo nižšiu teplotu.
	Dvierka nie sú správne zatvorené.	Pozrite si časť „Zatvorenie dvierok“.

i Ak odporúčanie nepovedie k želanému výsledku, zavolajte na najbližšie autorizované servisné stredisko.

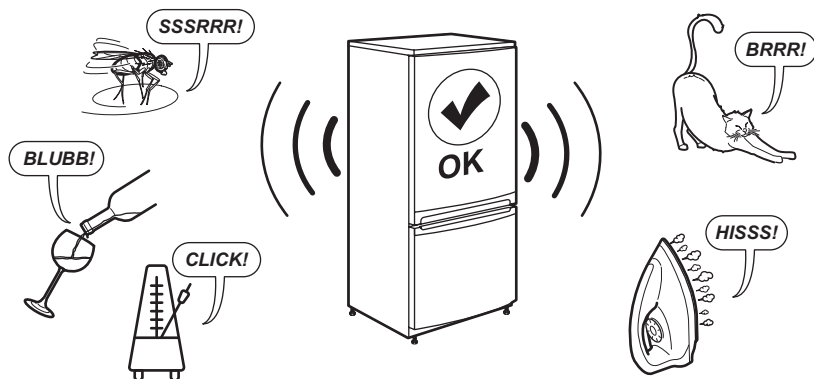
9.2 Výmena osvetlenia

Ak chcete vymeniť žiarovku, obráťte sa na autorizované servisné stredisko.

9.3 Zatvorenie dvierok

1. Vyčistíte tesnenia dvierok.
2. V prípade potreby nastavte dvierka. Pozrite si kapitolu „Montáž“.
3. V prípade potreby vymeňte poškodené tesnenia dvierok. Viac informácií vám poskytnú autorizované servisné stredisko.

10. ZVUKY



11. TECHNICKÉ ÚDAJE

Technické informácie sa uvádzajú na typovom štítku na vnútornej strane spotrebiča a na štítku energetických parametrov.

Čiarový kód na štítku energetických parametrov dodanom so spotrebičom poskytuje webový odkaz na informácie o výkone spotrebiča v databáze EU EPREL. Energetický štítok, návod na používanie a ďalšie dokumenty si odložte, aby ste ich mali v prípade potreby neskôr k dispozícii.

Tie isté informácie sú dostupné aj v databáze EPREL na webovej stránke <https://eprel.ec.europa.eu>, kde treba zadať model a číslo výrobku, ktoré nájdete na typovom štítku spotrebiča.


Podrobnejšie informácie o energetickom štítku nájdete na stránke www.theenergylabel.eu.


12. INFORMÁCIE PRE SKÚŠOBNÉ ÚSTAVY

Inštalácia a príprava spotrebiča na akékoľvek overenie ekologického dizajnu musí byť v súlade s normou EN 62552 (EU). Požiadavky na vetranie, rozmery otvoru a minimálne voľ-

né vzdialenosti sú uvedené v tejto používateľskej príručke v kapitole Montáž. Kontaktujte výrobcu ohľadom akýchkoľvek ďalších informácií, vrátane plánov naplnenia.

13. OCHRANA ŽIVOTNÉHO PROSTREDIA

Materiály označené symbolom  Obal vyhodte do príslušných kontajnerov na recykláciu. Chráňte životné prostredie a zdravie ľudí a recyklujte odpad z elektrických a elektronických spotrebičov. Spotrebiče označené sym-

bolom  s komunálnym odpadom. Výrobok odovzdajte v miestnom recyklačnom zariadení alebo sa obráťte na obecný alebo mestský úrad.

1. INFORMACIÓN SOBRE SEGURIDAD.....	262	8. CUIDADO Y LIMPIEZA.....	271
2. INSTRUCCIONES DE SEGURIDAD.....	264	9. SOLUCIÓN DE PROBLEMAS.....	272
3. INSTALACIÓN.....	266	10. RUIDOS.....	274
4. DESCRIPCIÓN DEL PRODUCTO.....	269	11. DATOS TÉCNICOS.....	274
5. FUNCIONAMIENTO.....	269	12. INFORMACIÓN PARA INSTITUTOS DE PRUEBAS.....	274
6. USO DIARIO.....	270	13. ASPECTOS MEDIOAMBIENTALES.....	274
7. CONSEJOS.....	271		

1. ⚠ INFORMACIÓN SOBRE SEGURIDAD

Antes de instalar y utilizar el aparato, lea atentamente las instrucciones facilitadas. El fabricante no se hace responsable de lesiones o daños producidos como resultado de una instalación o un uso incorrectos. Conserve siempre estas instrucciones en lugar seguro y accesible para futuras consultas.

1.1 Seguridad de niños y personas vulnerables

- Este aparato puede ser utilizado por niños de 8 años en adelante y personas cuyas capacidades físicas, sensoriales o mentales estén disminuidas o que carezcan de la experiencia y conocimientos suficientes para manejarlo, siempre que cuenten con las instrucciones o la supervisión sobre el uso del electrodoméstico de forma segura y

comprendan los riesgos. Los niños de 3 a 8 años y las personas con discapacidades muy extensas y complejas pueden cargar y descargar el aparato siempre que hayan sido debidamente instruidos. Es necesario mantener alejados del aparato a los niños de menos de 3 años salvo que estén bajo supervisión continua.

- Es necesario vigilar a los niños para que no jueguen con el aparato.
- La limpieza y mantenimiento de usuario del producto no podrán ser realizados por niños sin supervisión.
- Mantenga todo el material de embalaje fuera del alcance de los niños y deséchelo de forma adecuada.

1.2 Instrucciones generales de seguridad

- Este aparato está diseñado solo para almacenar vino.
- Este aparato está diseñado para uso doméstico en interiores.
- Este aparato se puede utilizar en oficinas, habitaciones de hotel, habitaciones de Bed&Breakfast, casas de campo y otros alojamientos similares donde dicho uso no exceda (en promedio) los niveles de uso doméstico.
- **ADVERTENCIA:** Mantenga libres de obstrucciones las aberturas de ventilación del alojamiento del aparato o de la estructura empotrada.
- **ADVERTENCIA:** No utilice dispositivos mecánicos u otros medios para acelerar el proceso de descongelación, excepto los recomendados por el fabricante.
- **ADVERTENCIA:** No dañe el circuito de refrigerante.
- **ADVERTENCIA:** No utilice aparatos eléctricos dentro de los compartimentos de almacenamiento de alimentos del aparato, a menos que sean del tipo recomendado por el fabricante.
- No utilice agua pulverizada ni vapor para limpiar el aparato.
- Limpie el aparato con un paño suave humedecido. Utilice solo detergentes neutros. No utilice productos abrasivos, estropajos duros, disolventes ni objetos de metal.
- Cuando el aparato esté vacío durante un largo período, apáguelo, descongélelo, límpielo, séquelo y deje la puerta abierta para evitar que se desarrolle moho en el interior del aparato.
- No almacene sustancias explosivas tales como latas de aerosol con un propulsor inflamable en este aparato.
- Si el cable de alimentación sufre algún daño, el fabricante, su servicio técnico autorizado o un profesional tendrán que cambiarlo para evitar riesgos.

2. INSTRUCCIONES DE SEGURIDAD

2.1 Instalación

ADVERTENCIA!

Solo un técnico cualificado puede instalar el aparato.

- Retire todo el embalaje.
- No instale ni utilice un aparato dañado.
- No utilice el aparato antes de instalarlo en la estructura empotrada por motivos de seguridad.
- Siga las instrucciones específicas de instalación del aparato que están en nuestro sitio web.
- Tenga cuidado al mover el aparato, porque es pesado. Utilice siempre guantes de protección y calzado cerrado.
- Asegúrese de que el aire pueda circular alrededor del aparato.
- En la primera instalación, espere al menos 4 horas antes de conectar el aparato al suministro eléctrico. Esto es para permitir que el aceite regrese al compresor.
- Desenchufe siempre el aparato de la toma de corriente antes de llevar a cabo cualquier operación.
- No instale el aparato cerca de radiadores, cocinas, hornos o placas de cocción, a menos que se especifique lo contrario en las instrucciones de instalación.
- No exponga el aparato a la lluvia.
- No instale el aparato en lugares con luz solar directa.
- No instale este aparato en áreas excesivamente húmedas o frías.
- Cuando mueva el aparato, levántelo por el borde delantero para evitar rayar el suelo.
- El aparato contiene una bolsa de desecante. No se trata de un juguete. No es un alimento. No olvide desecharlo inmediatamente.

2.2 Conexión eléctrica

ADVERTENCIA!

Riesgo de incendios y descargas eléctricas.

ADVERTENCIA!

Al colocar el producto, asegúrese de que el cable de alimentación no queda atrapado o doblado.

ADVERTENCIA!

No utilice adaptadores múltiples ni cables prolongadores.

- Asegúrese de que los parámetros de la placa de características son compatibles con los valores eléctricos del suministro eléctrico.
- El aparato debe conectarse a tierra.
- Utilice siempre una toma con aislamiento de conexión a tierra correctamente instalada.
- Si la toma de corriente doméstica no está conectada a tierra, conecte el aparato a una toma de tierra independiente de acuerdo con la normativa vigente, con el asesoramiento de un electricista cualificado.
- Asegúrese de no provocar daños en los componentes eléctricos (p. ej., enchufe, cable de alimentación, compresor). Póngase en contacto con el Centro de servicio autorizado o un electricista para cambiar los componentes eléctricos.
- El cable de alimentación debe permanecer por debajo del nivel del enchufe.
- Conecte el enchufe a la toma de corriente únicamente cuando haya terminado la instalación. Asegúrese de tener acceso al enchufe del suministro de red una vez finalizada la instalación.
- No desconecte el aparato tirando del cable de conexión a la red. Tire siempre del enchufe.

2.3 Uso

ADVERTENCIA!

Existe riesgo de lesiones, quemaduras, descargas eléctricas o incendios.



El aparato contiene un gas inflamable, isobutano (R600a), un gas natural con alto grado de compatibilidad medioambiental. Tenga cuidado para no dañar el circuito de refrigerante que contiene isobutano.

- No cambie las especificaciones de este aparato.
- Está estrictamente prohibido usar el producto incorporado de forma autónoma.

- Este aparato está diseñado para utilizarse en un margen de temperatura ambiente de 16°C a 38°C. El margen de temperatura especificado garantiza un funcionamiento correcto del aparato.
- No utilice otros aparatos eléctricos (como máquinas de hacer helados) dentro de aparatos de refrigeración, salvo que el fabricante haya autorizado su utilización.
- Si se daña el circuito de refrigerante, asegúrese de que no haya llamas ni fuentes de ignición en la sala. Ventile la sala.
- No deje que los objetos calientes toquen las partes de plástico del aparato.
- No almacene gases ni líquidos inflamables en el aparato.
- No coloque productos inflamables o artículos mojados con productos inflamables dentro, cerca o sobre el aparato.
- No toque el compresor ni el condensador. Están calientes.
- No permita que los alimentos entren en contacto con las paredes interiores de los compartimentos del aparato.

2.4 Iluminación interna

ADVERTENCIA!

Riesgo de descarga eléctrica.

- Este producto contiene una o más fuentes de luz con clase de eficiencia energética F.
- En cuanto a la(s) bombilla(s) de este producto y las de repuesto vendidas por separado: Estas bombillas están destinadas a soportar condiciones físicas extremas en los aparatos domésticos, como la temperatura, la vibración, la humedad, o están destinadas a señalar información sobre el estado de funcionamiento del aparato. No están destinadas a utilizarse en otras aplicaciones y no son adecuadas para la iluminación de estancias domésticas.

2.5 Mantenimiento y limpieza

ADVERTENCIA!

Podría sufrir lesiones o dañar el aparato.

- Antes de proceder con el mantenimiento, apague el aparato y desconecte el enchufe de la red.

- Este aparato contiene hidrocarburos en la unidad de refrigeración. Solo una persona cualificada debe realizar el mantenimiento y la recarga de la unidad.

2.6 Asistencia técnica

- Para reparar el aparato, póngase en contacto con el centro de servicio autorizado. Utiliza solamente piezas de repuesto originales.
- Tenga en cuenta que la autorreparación o la reparación no profesional puede tener consecuencias de seguridad y podría anular la garantía.
- Los siguientes repuestos están disponibles al menos durante 7 años después de que el modelo se haya retirado del mercado: termostatos, sensores de temperatura, placas de circuito impreso, fuentes de luz, manijas de puertas, bisagras de puertas, bandejas y cestas. Las juntas de las puertas están disponibles al menos durante 10 años tras la retirada del modelo. La duración puede ser mayor en su país. Visite nuestro sitio web para obtener más información.
- Tenga en cuenta que algunas de estas piezas de recambio solo están disponibles para los reparadores profesionales, y que no todas las piezas de recambio son relevantes para todos los modelos.

2.7 Desecho

ADVERTENCIA!

Existe riesgo de lesiones o asfixia.

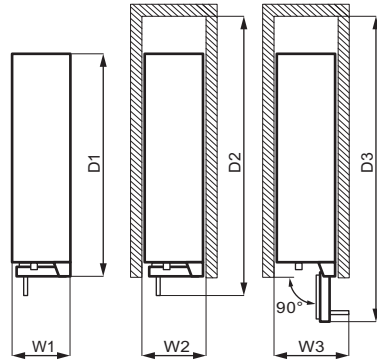
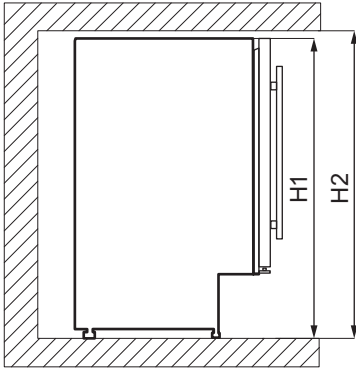
- Desconecte el aparato de la red.
- Corte el cable de conexión a la red y deséchelo.
- Retire la puerta para evitar que los niños y las mascotas queden encerrados en el aparato.
- El circuito del refrigerante y los materiales aislantes de este aparato no dañan la capa de ozono.
- La espuma aislante contiene gas inflamable. Póngase en contacto con las autoridades locales para saber cómo desechar correctamente el aparato.
- No dañe la parte de la unidad de refrigeración que está cerca del intercambiador de calor.

3. INSTALACIÓN

⚠ ADVERTENCIA!

Consulte los capítulos sobre seguridad.

3.1 Dimensiones



Dimensiones generales ¹

H1	mm	820
W1	mm	295
D1	mm	571

¹ la altura, anchura y profundidad del aparato sin el asa

Espacio necesario en uso ²

H2	mm	822
W2	mm	300
D2	mm	648

² la altura, anchura y profundidad del aparato, incluyendo la manija, más el espacio necesario para la libre circulación del aire de refrigeración

Espacio total necesario en uso ³

H2	mm	822
W3	mm	348
D3	mm	855

³ la altura, anchura y profundidad del aparato, incluido el mango, más el espacio necesario para la libre circulación del aire de refrigeración, más el espacio necesario para permitir

la apertura de la puerta hasta el ángulo mínimo que permita la extracción de todo el equipo interno

3.2 Ubicación

Para garantizar el mejor funcionamiento del aparato, no debe instalarlo un lugar con luz solar directa. No instale el aparato cerca de fuentes de calor (hornos, estufas, radiadores, cocinas, campanas, placas de cocción o placas con extractor) a menos que se especifique lo contrario en las instrucciones de instalación. Asegúrese de que el aire pueda circular libremente alrededor de la parte posterior del armario.

Este aparato debe instalarse en una ubicación interior seca y bien ventilada.

Este aparato está diseñado para utilizarse en un margen de temperatura ambiente de 16°C a 38°C.

ⓘ Solo se puede garantizar el correcto funcionamiento del aparato dentro del rango de temperatura especificado.

❗ Si tiene cualquier duda respecto al lugar de instalación del aparato, consulte al vendedor, a nuestro servicio de atención al cliente o al centro de servicio autorizado más cercano.

❗ Puede que en algún momento sea necesario desconectar el aparato de la toma de corriente. Por lo que el enchufe debe quedar accesible tras la instalación del aparato.

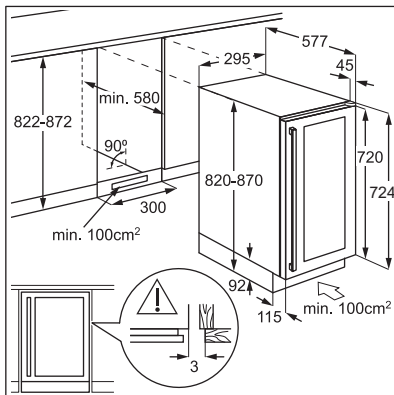
3.3 Conexión eléctrica

- Antes de enchufarlo, asegúrese de que la tensión y la frecuencia indicadas en la placa de características se correspondan con la fuente de alimentación doméstica.
- El aparato debe estar conectado a tierra. El enchufe del cable de alimentación se suministra con un contacto para este fin. Si la toma de corriente doméstica no está conectada a tierra, conecte el aparato a una toma de tierra independiente de acuerdo con la normativa vigente, con el asesoramiento de un electricista cualificado.
- El fabricante declina toda responsabilidad si no se respetan las precauciones de seguridad anteriores.

3.4 Nivelado

Al colocar el aparato, asegúrese de que queda nivelado. Esto se puede conseguir con dos patas ajustables en la parte inferior delantera.

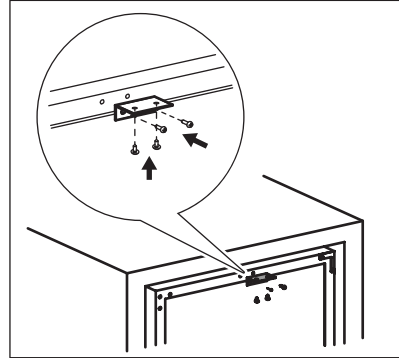
3.5 Instalación con zócalo de ventilación



3.6 Instalación del soporte superior

Sujete su aparato:

- Utilice dos tornillos para instalar el soporte superior en la parte superior del aparato.
- Coloque el aparato en la cava y utilice dos tornillos para fijar el soporte superior de la cava.



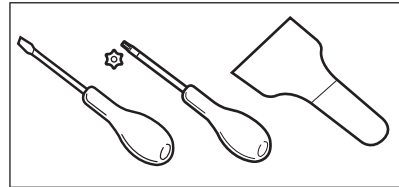
3.7 Cambio del sentido de apertura de la puerta

⚠ ADVERTENCIA!

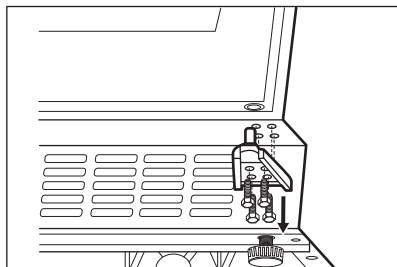
Desenchufe siempre el aparato antes de llevar a cabo cualquier operación.

Herramientas que necesita:

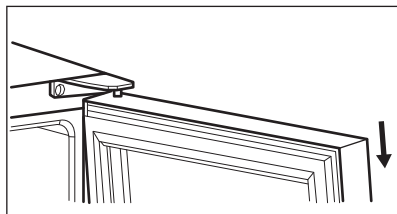
- destornillador en forma de cruz,
- espátula o destornillador de hoja fina.



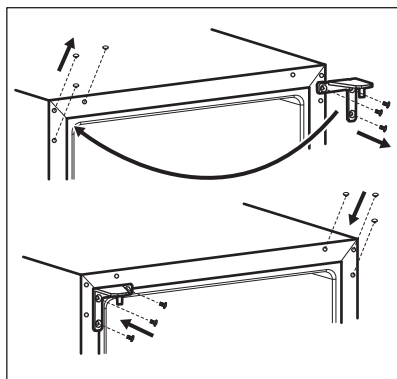
1. Asegúrese de que el aparato se mantenga en posición vertical.
2. Abra la puerta y saque todas las botellas de vino de los estantes. Cierre la puerta.
3. Afloje los 4 tornillos que conectan la bisagra inferior. Coloque la bisagra inferior y los tornillos un lugar seguro.



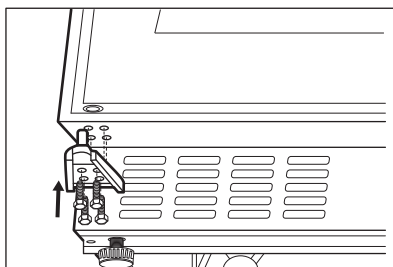
4. Retire la puerta y colóquela sobre una superficie suave.



5. Desatornille los tornillos que conectan la bisagra superior en la esquina superior derecha del aparato. Coloque la bisagra superior y los tornillos un lugar seguro.
6. Utilice una espátula o un destornillador de hoja fina para retirar las 3 tapas de los orificios de los tornillos de la esquina superior izquierda del aparato. Transfiera e inserte las cubiertas en los orificios de los tornillos del otro lado.



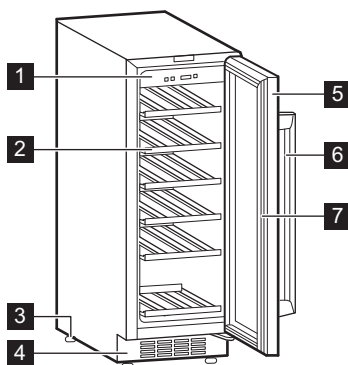
7. Atornille la bisagra superior en el lado izquierdo del aparato.
8. Coloque la puerta en su nuevo lugar.
9. Fije la bisagra inferior y no apriete los tornillos hasta que la puerta se encuentre cerrada y nivelada.



10. Espere al menos 4 horas antes de conectar el aparato a la alimentación eléctrica.

4. DESCRIPCIÓN DEL PRODUCTO

4.1 Descripción del producto

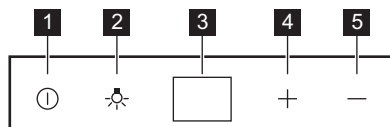


- 1 Panel de control
- 2 Estante
- 3 Pie
- 4 Marco decorativo

- 5 Puerta de cristal de triple acristalamiento
- 6 Tirador
- 7 Junta

5. FUNCIONAMIENTO

5.1 Panel de mandos



- 1 Botón de encendido
- 2 Botón de luz
- 3 Pantalla

5.2 Encendido

1. Introduzca el enchufe en la toma de corriente.
2. Pulse el botón de encendido si la pantalla está apagada.
3. La pantalla muestra la temperatura predeterminada configurada (12°C).

Para seleccionar otra temperatura, consulte la sección "Regulación de la temperatura".

5.3 Apagado

1. Pulse el botón de encendido durante 5 segundos.
2. La pantalla se apaga.

- 4 Botón de calentamiento
- 5 Botón de enfriamiento

3. Para desconectar el aparato de la corriente, desconecte el enchufe de la toma de corriente.

5.4 Botón de luz

Para encender y apagar la luz, pulse el botón de la luz. La luz no tiene ningún efecto negativo sobre la calidad del vino.

5.5 Regulación de temperatura

ⓘ La temperatura predeterminada de la cava para vinos es de 12°C.

❗ La temperatura se puede regular entre +5 y +18°C.


Para ajustar la temperatura, pulse los reguladores de temperatura. La pantalla muestra los ajustes de temperatura.

Para ajustar la temperatura adecuada para cada tipo de vino, consulte el capítulo "Uso diario".

6. USO DIARIO

6.1 Almacenaje de vino

❗ Aparato destinado a utilizarse exclusivamente para la conservación de vinos.

❗ El compartimento de almacenamiento de vino es el marcado (en la placa de datos técnicos) con .

El tiempo de almacenamiento del vino depende de la edad, el contenido alcohólico, el tipo de uva y el nivel de fructosa y tanino que contiene. En el momento de la compra, compruebe si el vino ya está envejecido o si mejorará con el tiempo.

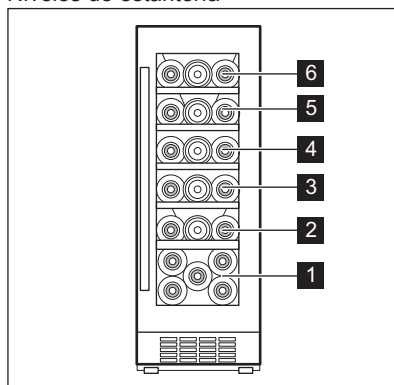
Temperaturas de almacenamiento recomendadas:

- Para champán y vinos espumosos, entre +6°C y +8°C.
- Para vinos blancos, entre +10°C y +12°C.
- Para vinos rosados y tintos ligeros, entre +12°C y +16°C.
- Para vinos tintos añejos, entre +14°C y +16°C.

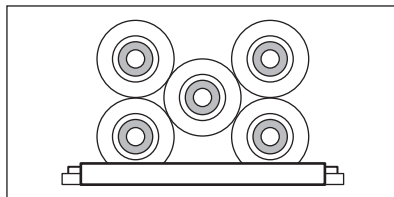
El aparato está diseñado para almacenar hasta 52 botellas de Burdeos (0,75 l) colocando:

- 5 botellas en el nivel 1,
- 3 botellas en los niveles 2, 3, 4, 5 y 6.

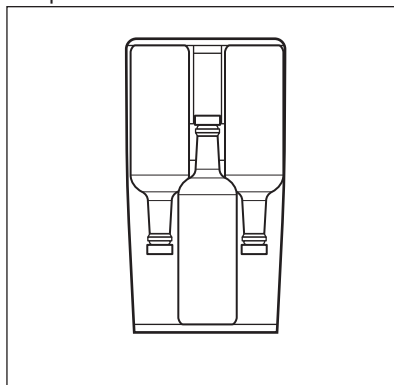
Niveles de estantería



Nivel 1 del medio estante

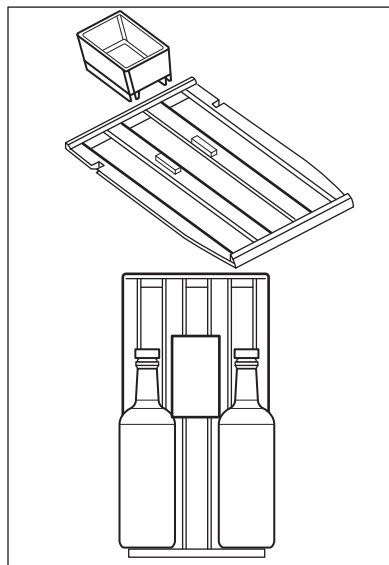


Niveles 2, 3, 4, 5 y 6 de los estantes completos



6.2 Caja húmeda

La caja húmeda se encuentra en el estante superior de la cava para vinos. Es desmontable. Vierta un poco de agua en la caja húmeda para evitar un nivel de humedad del aire demasiado bajo.



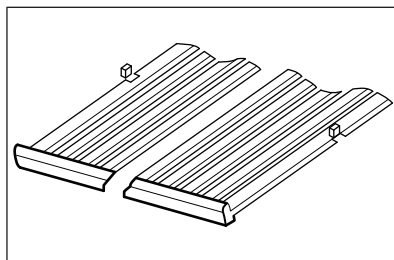
El estante superior puede albergar:

- 7 botellas con la caja húmeda,
- 8 botellas sin la caja húmeda.

6.3 Extracción e instalación de estantes

Para retirar cualquier estante de la cava para vinos:

1. Abra completamente las puertas de la cava para vinos.
2. Tire del estante de madera hasta que su muesca quede debajo del poste de plástico de la cava para vinos.



3. Levante ligeramente la parte delantera del estante y extraígalo del aparato.

i Para volver a colocar el estante en su posición inicial, siga los pasos anteriores en orden inverso.

7. CONSEJOS

7.1 Consejos para ahorrar energía

- La configuración interna del aparato es la que garantiza el uso más eficiente de la energía.

- No abra la puerta con frecuencia ni la deje abierta más tiempo del necesario.
- Asegure una buena ventilación. No cubra las rejillas o los orificios de ventilación.

8. CUIDADO Y LIMPIEZA

⚠ ADVERTENCIA!

Consulte los capítulos sobre seguridad.

8.1 Advertencias generales

⚠ PRECAUCIÓN!

Antes de realizar tareas de mantenimiento, desenchufe el aparato

i Este aparato contiene hidrocarburos en la unidad de refrigeración por lo que cualquier tarea de mantenimiento o recarga debe ser realizada por personal técnico homologado.

i Los accesorios y las piezas del aparato no deben lavarse en el lavavajillas.

8.2 Limpieza del interior

Antes de utilizar el aparato por primera vez, lave su interior y todos los accesorios internos con agua templada y jabón neutro para eliminar el típico olor de los productos nuevos. A continuación, seque todo bien.

PRECAUCIÓN!

No utilice detergentes, polvos abrasivos ni limpiadores a base de cloro o aceite, ya que podrían dañar el acabado.

8.3 Limpieza periódica

El equipo debe limpiarse con regularidad:

1. Limpie el interior con agua tibia y solución de bicarbonato. La solución debe ser de unas 2 cucharadas de bicarbonato de sodio por litro de agua.
2. Extraiga el exceso de agua de la esponja o el paño cuando limpie el área de los controles o cualquier pieza eléctrica.
3. Limpie el exterior del aparato con agua tibia y jabón neutro.
4. Revise y limpie periódicamente las juntas de la puerta para mantenerlas limpias y sin restos.

5. Enjuague y seque bien.

8.4 Periodos sin funcionamiento

Si el aparato no se utiliza durante un tiempo prolongado, toma las siguientes precauciones:

1. Desconecte el aparato del suministro eléctrico.
2. Elimine todos los elementos.
3. Limpie el aparato y todos los accesorios.
4. Deje la puerta abierta para evitar olores desagradables.

Cuando el aparato no esté en uso debido a un fallo de alimentación:

- La mayoría de los fallos de alimentación se corrigen en unas pocas horas y no afectan a la temperatura del aparato si minimiza la apertura de la puerta.
- Si la alimentación va a estar apagada durante más tiempo, debe seguir los pasos adecuados descritos anteriormente.

9. SOLUCIÓN DE PROBLEMAS

ADVERTENCIA!

Consulte los capítulos sobre seguridad.

9.1 Qué hacer si...

Problema	Posible causa	Solución
El aparato no funciona.	El aparato está apagado.	Encienda el aparato.
	El enchufe no está bien conectado a la toma de corriente.	Conecte el aparato a la toma de corriente correctamente.
	No hay tensión en la toma de corriente.	Conecte un aparato eléctrico diferente a la toma de corriente para comprobar si fluye electricidad. Si no es así, póngase en contacto con un electricista cualificado.
El compresor funciona continuamente.	Se disparó el disyuntor o se fundió un fusible.	Encienda el disyuntor o cambie el fusible.
	La temperatura se ha ajustado de manera incorrecta.	Consulte el capítulo "Funcionamiento".
	La temperatura ambiente es demasiado alta.	Consulte el capítulo "Instalación".

Problema	Posible causa	Solución
	La puerta se abre con demasiada frecuencia.	No mantenga la puerta abierta más tiempo del necesario.
	La puerta no está bien cerrada.	Consulte la sección "Cierre de la puerta".
La luz no funciona.	La luz está apagada.	Encienda la luz. Consulte la sección "".
	El aparato no está enchufado.	Conecte el aparato.
	Se disparó el disyuntor o se fundió un fusible.	Encienda el disyuntor o cambie el fusible.
	La bombilla es defectuosa.	Póngase en contacto con el servicio técnico autorizado.
	El botón de luz no está funcionando.	Póngase en contacto con el servicio técnico autorizado.
Demasiada vibración.	El aparato no está bien apoyado.	Compruebe que los soportes del aparato están estables.
El aparato hace ruido.	El aparato no está bien apoyado.	Compruebe que los soportes del aparato están estables.
El agua fluye por la placa trasera del aparato.	Durante el proceso de descongelación automática, la escarcha se derrite en la placa posterior.	Es correcto.
El agua fluye dentro de la cava para vinos.	Los productos impiden que el agua fluya al colector de agua.	Asegúrese de que los productos no tocan la placa posterior.
La temperatura de la cava para vinos es demasiado baja o demasiado alta.	El regulador de temperatura no se ha ajustado correctamente.	Seleccione una temperatura más alta o más baja.
	La puerta no está bien cerrada.	Consulte la sección "Cierre de la puerta".

① Si el consejo anterior no ofrece resultados, llame al servicio técnico autorizado más cercano.

9.2 Cambio de la bombilla

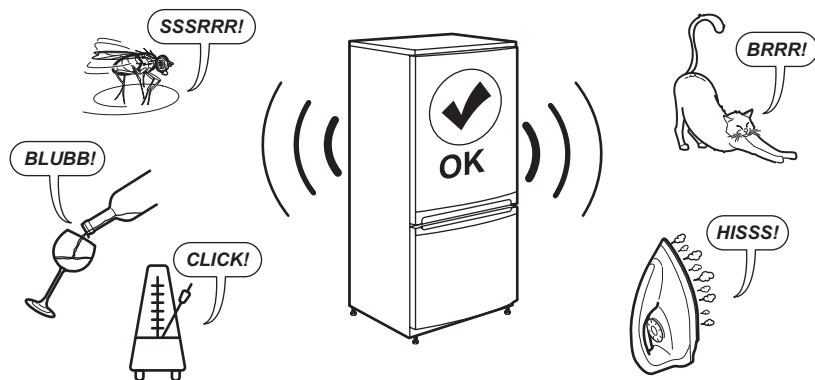
Póngase en contacto con un Centro de servicio autorizado para sustituir la lámpara.

9.3 Cierre de la puerta

1. Limpie las juntas de la puerta.

2. Si es necesario, ajuste la puerta. Consulte el capítulo "Instalación".
3. Si es necesario, cambie las juntas defectuosas de la puerta. Para obtener más información, póngase en contacto con el centro de servicio autorizado.

10. RUIDOS



11. DATOS TÉCNICOS

La información técnica se encuentra en la placa de datos técnicos situada en el interior del aparato y en la etiqueta de consumo energético.

El código QR de la etiqueta energética suministrada con el aparato proporciona un enlace web a la información relacionada con el rendimiento del aparato en la base de datos EPREL de la UE. Guarde la etiqueta energética como referencia junto con el manual de usuario y todos los demás documentos que se proporcionan con este aparato.

También puede encontrar la misma información en EPREL accediendo desde el enlace <https://eprel.ec.europa.eu> e introduciendo el nombre del modelo y el número de producto que se encuentran en la placa de datos técnicos del aparato.


Consulte el enlace www.theenergylabel.eu para obtener información detallada sobre la etiqueta energética.


12. INFORMACIÓN PARA INSTITUTOS DE PRUEBAS

La instalación y la preparación del aparato para cualquier verificación de EcoDesign deberá cumplir con EN 62552 (EU). Los requisitos de ventilación, las dimensiones de los huecos y las separaciones mínimas traseras

serán los indicados en este manual de usuario en "Instalación". Por favor, póngase en contacto con el fabricante para cualquier otra información adicional, incluyendo los planos de carga.

13. ASPECTOS MEDIOAMBIENTALES

Recicle los materiales con el símbolo . Coloque el embalaje en los contenedores correspondientes para reciclarlo. Ayude a proteger el medioambiente y la salud pública reciclando los residuos de aparatos eléctricos y

electrónicos. No deseche los aparatos marcados con el símbolo  con los residuos domésticos. Lleve el producto a su centro de reciclaje local o póngase en contacto con su oficina municipal.

1. SÄKERHETSINFORMATION.....	275	8. UNDERHÅLL OCH RENGÖRING.....	283
2. SÄKERHETSINSTRUKTIONER.....	276	9. FELSÖKNING.....	284
3. INSTALLATION.....	278	10. LJUD.....	285
4. PRODUKTBEKRIVNING.....	281	11. TEKNISKA DATA.....	286
5. DRIFT.....	281	12. INFORMATION FÖR TESTINSTITUT.....	286
6. DAGLIG ANVÄNDNING.....	282	13. MILJÖSKYDD.....	286
7. RÅD OCH TIPS.....	283		

1. ⚠ SÄKERHETSINFORMATION

Läs noga de bifogade instruktionerna före installation och användning av produkten. Tillverkaren är inte ansvarig för eventuella personskador eller andra skador som uppkommit som ett resultat av felaktig installation eller användning. Förvara alltid bruksanvisningen på en säker och tillgänglig plats för framtida bruk.

1.1 Säkerhet för barn och personer med funktionsnedsättning

- Denna produkt kan användas av barn från 8 års ålder och uppåt, och av personer med nedsatt fysisk, sensorisk eller mental förmåga, samt personer med bristande erfarenhet och kunskap om de övervakas eller instrueras om hur produkten används på ett säkert sätt

och förstår de risker som är förknippade med användningen. Barn mellan 3 och 8 år och personer med väldigt svåra och komplexa funktionsnedsättningar får fylla på och tömma maskinen, förutsatt att de har fått rätt instruktioner. Barn under 3 år ska inte vistas i närheten av produkten utan ständig uppsikt.

- Barn ska hållas under uppsikt så att de inte leker med produkten.
- Barn får inte utföra rengöring och underhåll av produkten utan uppsikt.
- Håll allt förpackningsmaterial utom räckhåll för barn och kassera det på lämpligt sätt.

1.2 Allmän säkerhet

- Den här produkten är endast avsedd för förvaring av vin.

- Denna produkt är avsedd för enskilt hushållsbruk inomhus.
- Produkten kan användas i kontor, hotellrum, gårds-gästhus och liknande boenden där sådan användning inte innebär att genomsnittlig hushållsförbrukning överskrids.
- **VARNING!** Se till att ventilationsöppningarna i maskinens hölje eller inbyggda struktur inte blockeras.
- **VARNING!** Använd inga mekaniska verktyg eller andra medel för att påskynda upptiningsprocessen utöver de som rekommenderas av tillverkaren.
- **VARNING!** Var noga med att inte skada kylkretsen.
- **VARNING!** Använd inga elektriska produkter inne i förvaringsutrymmena såvida de inte är av en typ som rekommenderas av tillverkaren.
- Använd inte vattenspray och ånga för att rengöra produkten.
- Rengör produkten med en våt mjuk trasa. Använd bara neutrala rengöringsmedel. Använd inte slipande produkter, repande rengöringstussar, lösningsmedel eller metallföremål.
- När produkten är tom under en längre tid ska den stängas av, avfrostas, rengöras, torkas och dörren ska lämnas öppen för att förhindra att mögel utvecklas i produkten.
- Förvara inte explosiva ämnen som t.ex. sprayburkar med lättantändligt bränsle i den här produkten.
- Om nätsladden är skadad måste den bytas av tillverkaren, tillverkarens auktoriserade servicecenter eller personer med motsvarande utbildning, för att undvika fara.

2. SÄKERHETSINSTRUKTIONER

2.1 Installation

VARNING!

Endast en behörig person får installera den här produkten.

- Avlägsna allt förpackningsmaterial.
- Installera eller använd inte en skadad produkt.
- Av säkerhetsskäl, använd inte produkten innan den installeras i den inbyggda strukturen.
- Följ de separata instruktionerna för installation av produkten som finns på vår webbplats.
- Var alltid försiktig när produkten rör sig eftersom den är tung. Använd alltid skyddshandskar och täckta skor.
- Säkerställ att luft kan cirkulera runt produkten.

- Vid första installationen, vänta minst 4 timmar innan du ansluter produkten till nätspänning. Detta för att oljan ska rinna tillbaka i kompressorn.
- Innan du utför något underhåll på produkten, dra ur stickkontakten från vägguttaget.
- Installera inte produkten i närheten av element eller spisar, ugnar eller hällar, såvida inte annat anges i installationsanvisningarna.
- Produkten får inte utsättas för regn.
- Installera inte produkten där den kan utsättas för direkt solljus.
- Installera inte produkten på platser som är mycket fuktiga eller kalla.
- När du flyttar produkten ska du lyfta den i framkanten för att undvika att repa golvet.
- En påse med torkmedel medföljer produkten. Detta är ingen leksak. Det är inget man kan äta. Kassera det omedelbart.

2.2 Elanslutning

WARNING!

Risk för brand och elektriska stötar.

WARNING!

När du sätter in din produkt, se till att elsladden inte kommer under produkten eller skadas.

WARNING!

Använd inte grenuttag eller förlängningskablar.

- Se till att de parametrarna på märkskylten överensstämmer med elnätets elektricitet.
- Produkten måste jordas.
- Använd alltid ett korrekt installerat, stötsäkert och jordat eluttag.
- Om nätspänningsmatningen inte är jordad, anslut produkten till en separat jordning enligt gällande bestämmelser. Rådfråga en kvalificerad elektriker för att göra detta.
- Se till att du inte skadar de elektriska komponenterna (t.ex. stickkontakten, nätkabeln och kompressorn). Kontakta det auktoriserade servicecentret eller en elektriker för att byta de elektriska komponenterna.
- Nätkabeln måste alltid vara under elkontakten.
- Anslut stickkontakten till eluttaget först vid slutet av installationen. Kontrollera att

stickkontakten är åtkomlig efter installationen.

- Dra inte i anslutningssladden för att koppla bort produkten från eluttaget. Ta alltid tag i stickkontakten.

2.3 Använd

WARNING!

Risk för skador, brännskador eller elstötar föreligger.



Produkten innehåller brandfarlig gas, isobutan (R600a), en naturgas med hög miljökompatibilitet. Var försiktig så att du inte skadar kylkretsen som innehåller isobutan.

- Ändra inte produktens specifikationer.
- All användning av den inbyggda produkten för separat funktion är strängt förbjuden.
- Denna produkt är avsedd att användas vid omgivande temperatur från 16°C till 38°C. Angivet temperaturintervall garanterar att produkten fungerar korrekt.
- Placera inte elektriska produkter (t.ex. glassmaskiner) i produkten såvida de inte anges av tillverkaren.
- Om kylkretsen skadas, så se till att inga flammor eller antändningskällor förekommer i rummet. Ventilera rummet.
- Låt inte heta föremål vidröra plastdelarna i produkten.
- Förvara inte brandfarliga gaser och vätskor i produkten.
- Placera inte brandfarliga produkter eller föremål som är väta med brandfarliga produkter i, i närheten av eller på produkten.
- Vidrör inte kompressorn eller kondensorn. De är heta.
- Låt inte matvaror komma i kontakt med produktens invändiga komponenter.

2.4 Invändig belysning

WARNING!

Risk för elektrisk stöt!

- Den här produkten innehåller en eller flera ljuskällor med energieffektivitetsklass F.
- När det gäller lampan/lamporna i denna produkt och reservlampor som säljs separat: Dessa lampor är avsedda att tåla extrema fysiska förhållanden i hushållsapparater, såsom temperatur, vibration, fuktighet eller är avsedda att signalera information om produktens driftsstatus. De är inte avsedda att

användas i andra produkter eller som rumsbelysning i hemmet.

2.5 Underhåll och rengöring

⚠ VARNING!

Risk för personskador eller skador på produkten.

- Stäng av produkten och koppla bort den från eluttaget innan underhåll.
- Denna produkt innehåller kolväten i kylaggregatet. Endast behöriga personer får utföra underhåll och påfyllning av enheten.

2.6 Service

- Kontakta ett auktoriserat servicecenter för reparation av produkten. Använd endast originalreservdelar.
- Observera att reparationer som utförs själv eller på ett icke fackmannamässigt sätt kan få säkerhetsmässiga konsekvenser och kan upphäva garantin.
- Följande reservdelar kommer att finnas tillgängliga i minst 7 år efter att modellen har slutat att tillverkas: termostater, temperaturgivare, kretskort, ljuskällor, dörrhandtag, dörrgångjärn, plåtar och

korgar. Tätningslister till dörren kommer att finnas tillgängliga i 10 år efter att modellen har slutat att tillverkas. Det kan hända att de finns tillgängliga under längre tid i ditt land. För ytterligare information, besök vår webbplats.

- Observera att vissa av dessa reservdelar endast är tillgängliga för professionella reparatörer och att inte alla reservdelar är relevanta för alla modeller.

2.7 Avfallshantering

⚠ VARNING!

Risk för personskador eller kvävning föreligger.

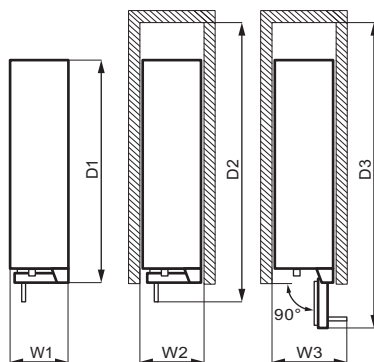
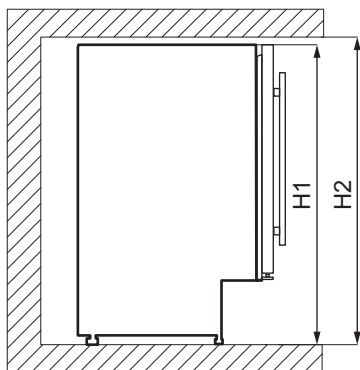
- Koppla loss produkten från eluttaget.
- Klipp av strömkabeln och kassera den.
- Ta bort locket för att hindra att barn eller djur stängs in inuti produkten.
- Kylkretsen och isoleringsmaterialet i den här produkten är "ozonvänliga".
- Isoleringsmaterialet innehåller brandfarlig gas. Kontakta kommunen för information om hur produkten kasseras korrekt.
- Orsaka inte skada på den delen av kylenheten som är nära värmeväxlaren.

3. INSTALLATION

⚠ VARNING!

Se avsnitten om säkerhet.

3.1 Mått



Yttermått ¹		
H1	mm	820
W1	mm	295
D1	mm	571

¹ produktens höjd, bredd och djup på galler utan handtag

Utrymme som krävs under användning ²		
H2	mm	822
W2	mm	300
D2	mm	648

² höjd, bredd och djup på produkten inklusive handtaget, plus utrymme som krävs för fri cirkulation av kylluften

Totalt utrymme som krävs under användning ³		
H2	mm	822
W3	mm	348
D3	mm	855

³ höjd, bredd och djup på produkten inklusive handtaget, plus utrymme som krävs för fri cirkulation av kylluften, plus det utrymme som krävs för att tillåta lucköppning till minsta vinkel som tillåter borttagning av all intern utrustning

3.2 Placering

För att produkten ska fungera på bästa sätt bör du inte installera den på en plats med direkt solljus. Installera inte produkten nära värmekällan (ugnar, spisar, radiatorer, spisar, köksfläktar, hållar eller spishållar) om inte annat anges i installationsinstruktionerna. Se till att luft kan cirkulera fritt runt produktens baksida.

Den här produkten ska installeras i ett torrt, väl ventilerat rum inomhus.

Denna produkt är avsedd att användas vid omgivningstemperatur från 16°C till 38°C.

ⓘ Korrekt funktion av produkten kan endast garanteras inom angivet temperaturområde.

ⓘ Om du är osäker på var du ska installera produkten kan du kontakta återförsäljaren, vår kundtjänst eller närmsta auktoriserade servicecenter.

ⓘ Produkten måste kunna kopplas bort från elnätet. Stickkontakten måste därför vara lätt att komma åt när produkten har installerats.

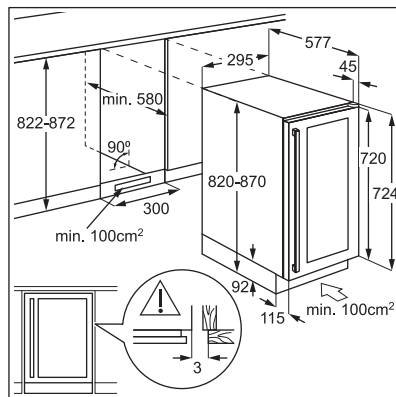
3.3 Elanslutning

- Innan du ansluter produkten, se till att spänningen och frekvensen som visas på typskylten stämmer överens med nätspänningen i ditt hushåll.
- Produkten måste jordas. Nätkabeln är försedd med en kontakt för detta ändamål. Om nätspänningsmatningen inte är jordad, anslut produkten till en separat jordning enligt gällande bestämmelser. Rådfråga en kvalificerad elektriker för att göra detta.
- Tillverkaren fransäger sig allt ansvar om ovanstående säkerhetsåtgärder inte iakttas.

3.4 Nivåutjämning

Se till att produkten står jämnt på en plan yta. Detta kan uppnås genom de två justerbara fötterna under skåpets framkant.

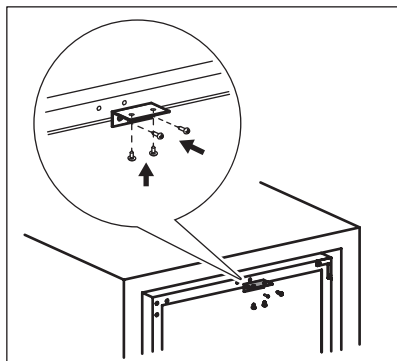
3.5 Installation med ventilationsplåt



3.6 Installera det övre fästet

Fäst din produkt:

- Använd två skruvar för att montera det övre fästet på produktens ovansida.
- Placera produkten i skåpet och använd två skruvar för att fästa det övre fästet på skåpet.



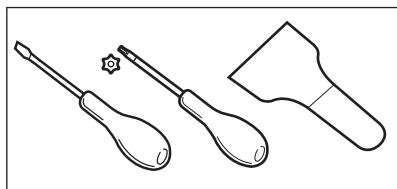
3.7 Omhängning av dörren

⚠ VARNING!

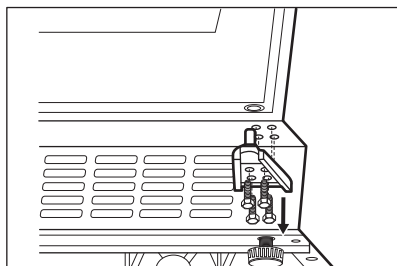
Dra ur stickkontakten från eluttaget innan du påbörjar arbetet.

Verktyg du behöver:

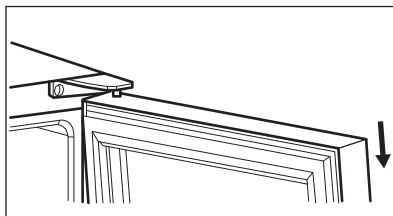
- Korsformad skruvmejsel,
- Spatel eller tunn skruvmejsel.



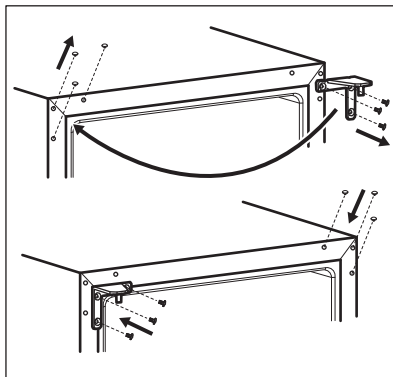
1. Se till att skåpet står upprätt.
2. Öppna dörren och ta bort alla vinflaskor från hyllorna. Stäng dörren.
3. Skruva loss de 4 skruvarna som förbinder det nedre gångjärnet. Lägg det nedre gångjärnet tillsammans med skruvarna på en säker plats.



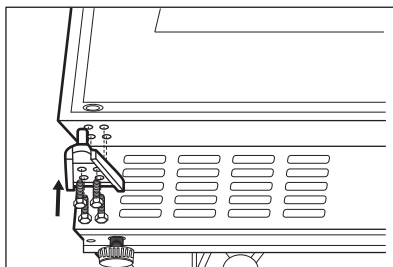
4. Lyft dörren och ställ den på ett mjukt underlag.



5. Skruva loss skruvarna som förbinder det övre gångjärnet i produktens övre högra hörn. Lägg det övre gångjärnet tillsammans med skruvarna på en säker plats.
6. Använd en spackelkniv eller en tunn blad skruvmejsel för att ta bort 3 skruvhålslock från produktens övre vänstra hörn. Överför och sätt i locken i skruvhålen på andra sidan.



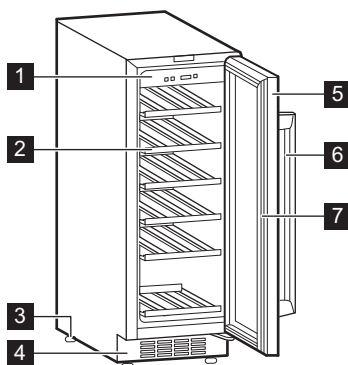
7. Skruva fast det övre gångjärnet på produktens vänstra sida.
8. Sätt in dörren på den nya platsen.
9. Sätt fast det nedre gångjärnet. Dra inte åt skruvarna förrän dörren är plan och i stängt läge.



10. Vänta minst 4 timmar innan du ansluter produkten till elnätet.

4. PRODUKTBEKRIVNING

4.1 Produktöversikt

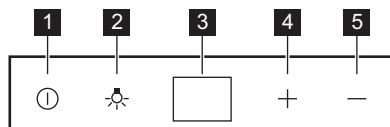


- 1 Kontrollpanel
- 2 Hylla
- 3 Fot
- 4 Dekorativ ram

- 5 Trippelglasad glassdörr
- 6 Handtag
- 7 Dörrlist

5. DRIFT

5.1 Kontrollpanel



- 1 Brytare
- 2 Ljusknapp
- 3 Visa

5.2 Påslagning

1. Sätt i stickkontakten i eluttaget.
2. Tryck på strömknappen om displayen är avstängd.
3. Standardtemperaturen visas på displayen (12 °C).

Se avsnittet "Temperaturreglering" för att välja en annan inställningstemperatur.

5.3 Avstängning

1. Tryck på strömbrytaren i 5 sekunder.
2. Displayen stängs av.

- 4 Knapp för varmare temperatur
- 5 Knapp för kallare temperatur

3. Koppla bort produkten från eluttaget genom att dra ut kontakten ur eluttaget.

5.4 Ljusknapp

Tryck på belysningsknappen för att tända och släcka lampan. Ljuset har ingen negativ inverkan på vinets kvalitet.

5.5 Temperaturreglering

① Den förinställda temperaturen för vinkylskåpet är 12 °C.

① Temperaturen kan justeras till mellan +5 och +18°C.


Ställ in temperaturen på produkten genom att trycka på temperaturreglagen. På displayen visas inställd temperatur.

För att ställa in rätt temperatur för varje typ av vin, se kapitlet "Daglig användning".

6. DAGLIG ANVÄNDNING

6.1 Vinförvaring

i Denna produkt är uteslutande avsedd att användas för förvaring av vin.

i Vinförvaringsfacket är det som är märkt (på produktdekalen) med .

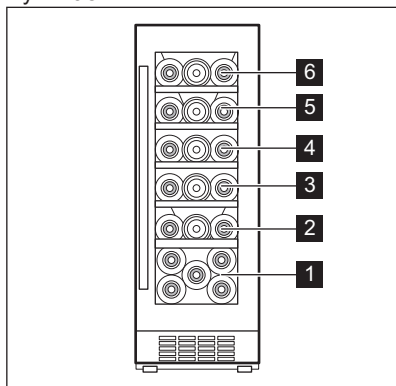
Lagringstiden för vin beror på ålder, alkoholhalt, typ av druvor och fruktos- och tanninhalt i vinet. Vid köpet, kontrollera om vinet redan är lagrat eller om det kommer att förbättras med tiden.

Rekommenderade förvaringstemperaturer:

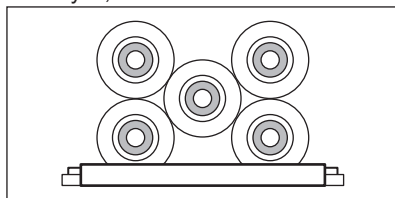
- För champagne och mousserande viner, mellan +6°C och +8°C.
- För vita viner, mellan +10°C och +12°C.
- För roséviner och lätta rödviner, mellan +12°C och +16°C.
- För åldrade röda viner, mellan +14°C och +16°C.

Produkten är utformad för att förvara upp till 52 bordeauxflaskor (0,75 l) genom att placera:

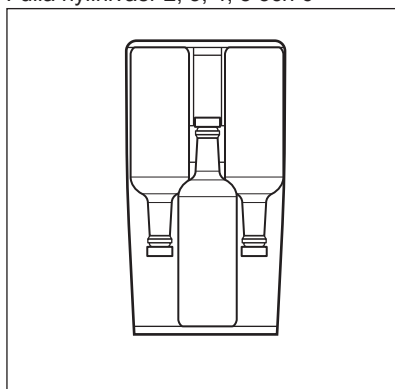
- 5 flaskor på hylla 1,
 - 3 flaskor på hylla 2,3,4,5,6.
- Hyllnivåer



Halv hylla, nivå 1

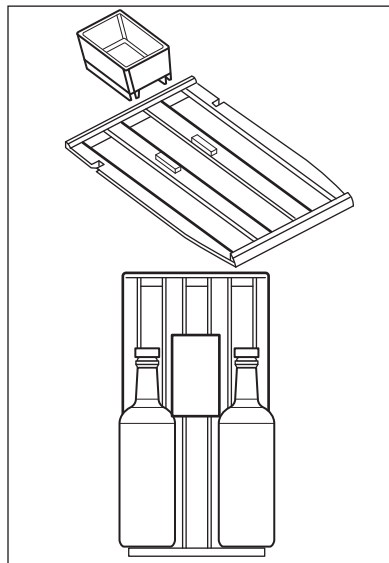


Fulla hyllnivåer 2, 3, 4, 5 och 6



6.2 Fuktbehållare

Fuktbehållaren är placerad på den övre hyllan i vinskåpet. Den är avtagbar. Håll lite vatten i fuktbehållaren för att förhindra för låg luftfuktighetsnivå.



Övre hyllan kan rymma:

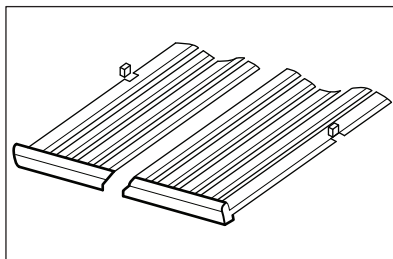
- 7 flaskor med fuktbehållaren,

- 8 flaskor utan fuktbehållaren.

6.3 Ta bort och montera hyllor

För att ta bort en hylla från vinkylen:

1. Öppna vinkylens dörrar helt.
2. Dra i trähyllan tills skåran sitter under vinkylens plaststolpe.



3. Lyft lätt på främre delen av hyllan och ta loss den från produkten.

ⓘ Hyllan sätts tillbaka i sitt ursprungliga läge enligt stegen ovan i omvänd ordning.

7. RÅD OCH TIPS

7.1 Tips för energibesparing

- Det är frysens interna konfiguration som säkerställer effektiv energianvändning.

- Öppna inte dörren för ofta och låt den inte stå öppen längre än nödvändigt.
- Säkerställ god ventilation. Täck inte över ventilationsgaller eller hål.

8. UNDERHÅLL OCH RENGÖRING

⚠ VARNING!

Se avsnitten om säkerhet.

8.1 Allmänna varningar

⚠ FÖRSIKTIGHETSÅTGÄRDER!

Koppla loss produkten från eluttaget innan du utför någon form av underhåll.

ⓘ Kylensheten i denna produkt innehåller kolväten. Underhåll och påfyllning får därför endast utföras av en auktoriserad service-tekniker.

ⓘ Tillbehören och andra delar av produkten är inte lämpliga för rengöring i diskmaskin.

8.2 Invändig rengöring

Innan du använder produkten första gången ska du rengöra insidan och alla invändiga tillbehör med ljummet vatten och en liten mängd neutral såpa för att ta bort den typiska lukten hos nya produkter. Eftertorka sedan noga.

⚠ FÖRSIKTIGHETSÅTGÄRDER!

Använd inte rengöringsmedel, skurpulver, klor eller oljebaserade rengöringsmedel eftersom de skadar ytan.

8.3 Regelbunden rengöring

Utrustningen måste rengöras regelbundet:

1. Rengör insidan med ljummet vatten och bikarbonatlösning. Lösningen bör tillredas genom att använda ca 2 matskedar bikarbonat till en liter vatten.
2. Vrid ur överblivet vatten ur svampen eller trasan innan du rengör kontroller eller elektriska delar.
3. Rengör produktens utsida med varmt vatten och lite neutral tvål.
4. Inspektera regelbundet dörrtätningarna och torka dem rena från eventuell smuts.
5. Skölj och torka ordentligt.

8.4 Perioder utan användning

Följ nedanstående anvisningar om produkten inte kommer att användas under längre tid:

1. Dra ut kontakten från eluttaget.
2. Ta ut allt.
3. Rengör produkten och alla tillbehör.
4. Låt dörren stå öppen för att undvika att dålig lukt bildas.

När produkten inte används på grund av strömavbrott:

- De flesta strömavbrott åtgärdas inom några timmar och påverkar inte produktens temperatur om du minimerar lucköppningen.
- Om strömmen kommer att vara avstängd under en längre tid måste du vidta de åtgärder som beskrivs ovan.

9. FELSÖKNING

VARNING!

Se avsnitten om säkerhet.

9.1 Vad gör jag om ...

Problem	Möjlig orsak	Lösning
Produkten fungerar inte.	Produkten är avstängd.	Sätt på produkten.
	Stickkontakten sitter inte ordentligt i eluttaget.	Anslut stickkontakten ordentligt i eluttaget.
	Det finns ingen spänning i eluttaget.	Anslut en annan elektrisk produkt till eluttaget för att kontrollera att det är strömfört. Kontakta en behörig elektriker.
Kompressorn arbetar kontinuerligt.	Kretsbrytaren har utlösts eller en säkring har gått.	Tryck på brytaren eller byt säkringen.
	Temperaturen är felaktigt inställd.	Se avsnittet "Drift".
	Rumstemperaturen är för hög.	Se avsnittet "Installation".
	Dörren öppnas för ofta.	Håll inte dörren öppen längre än nödvändigt.
Belysningen fungerar inte.	Dörren är inte ordentligt stängd.	Se avsnittet "Stänga luckan".
	Lampan släcks.	Tänd lampan. Se avsnittet "".
	Produkten är inte ansluten.	Anslut produkten.
	Kretsbrytaren har utlösts eller en säkring har gått.	Tryck på brytaren eller byt säkringen.
	Lampan är trasig.	Kontakta ett auktoriserat servicecenter.

Problem	Möjlig orsak	Lösning
	Belysningsknappen fungerar inte.	Kontakta ett auktoriserat servicecenter.
För mycket vibration.	Produkten har inte ordentligt stöd.	Kontrollera att produkten står stadigt.
Produkten är högljudd.	Produkten har inte ordentligt stöd.	Kontrollera att produkten står stadigt.
Vatten rinner på produktens bakre platta.	Under den automatiska avfrostningen tinar frost på den bakre väggen.	Detta är normalt.
Det finns vatten i vinkylan.	Produkter hindrar vattnet från att rinna in i vattenuppsamlaren.	Kontrollera att produkterna inte är i kontakt med den bakre väggen.
Temperaturen i vinkylan är för låg eller för hög.	Temperaturreglaget är felaktigt inställt.	Ställa in en högre eller lägre temperatur.
	Dörren är inte ordentligt stängd.	Se avsnittet "Stänga luckan".

❗ Kontakta ett auktoriserat servicecenter om dessa råd inte löser problemet.

9.2 Byte av LED-lampa

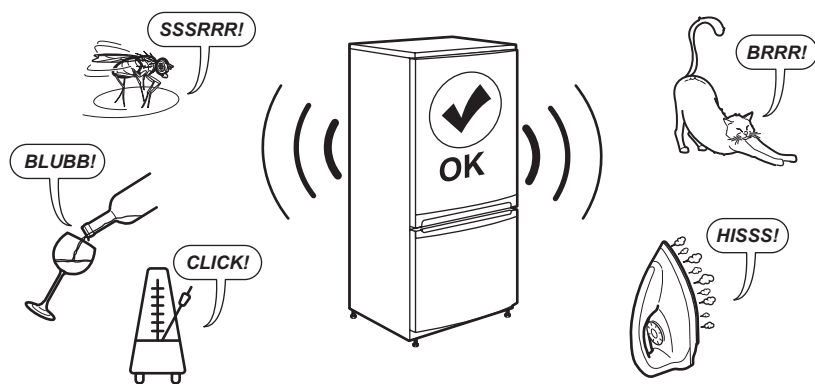
Kontakta det auktoriserade servicecentret vid lampbyte.

9.3 Stänga luckan

1. Rengör dörrens tätningslist.

2. Justera dörren vid behov. Se avsnittet "Installation".
3. Byt vid behov ut defekt dörrens tätningslist. Kontakta en auktoriserad serviceverkstad för mer information.

10. LJUD



11. TEKNISKA DATA

Den tekniska informationen anges på typskylten som sitter inne i kylskåpet samt på energimärkningsetiketten.

QR-koden på energimärkningsetiketten som levereras med produkten ger en webblänk till informationen i EU EPREL-databasen, relaterad till produktens prestanda. Förvara energimärkningsetiketten som referens tillsammans med användarhandboken och alla andra dokument som medföljer denna produkt.

Det går också att hitta samma information i EPREL med länken <https://eprel.ec.europa.eu> och modellnamnet och produktnumret som du hittar på produktens typskylt.


Se länken www.theenergylabel.eu för mer detaljerad information om energimärkningsetiketten.


12. INFORMATION FÖR TESTINSTITUT

Installation och förberedelse av produkten för all EcoDesign-verifiering ska överensstämma med EN 62552 (EU). Ventilationskrav, urtagsdimensioner och minsta bakre fritt utrymme

ska vara som anges i denna bruksanvisning i "Installation". Kontakta tillverkaren för ytterligare information, inklusive hur man fyller på.

13. MILJÖSKYDD

Återvinn material med symbolen . Återvinn förpackningen i rätt återvinningsbehållare. Bidra till att skydda vår miljö och vår hälsa genom att återvinna avfall från elektriska och elektroniska apparater. Släng inte produkter

som är märkta med symbolen  med hushållsavfallet. Lämna in produkten på närmaste återvinningsstation eller kontakta kommunen.

1. ІНФОРМАЦІЯ З ТЕХНІКИ БЕЗПЕКИ.....	287	8. ДОГЛЯД ТА ОЧИЩЕННЯ.....	296
2. ІНСТРУКЦІЇ З ТЕХНІКИ БЕЗПЕКИ.....	289	9. УСУНЕННЯ НЕСПРАВНОСТЕЙ.....	297
3. ВСТАНОВЛЕННЯ.....	291	10. ШУМИ.....	299
4. ОПИС ВИРОБУ.....	294	11. ТЕХНІЧНІ ДАНІ.....	299
5. РОБОТА.....	294	12. ІНФОРМАЦІЯ ДЛЯ ДОСЛІДНИЦЬКИХ УСТАНОВ.....	299
6. ЩОДЕННЕ ВИКОРИСТАННЯ.....	295	13. ОХОРОНА ДОВКІЛЛЯ.....	299
7. ПОРАДИ ТА РЕКОМЕНДАЦІЇ.....	296		

1. ⚠ ІНФОРМАЦІЯ З ТЕХНІКИ БЕЗПЕКИ

Перед установкою та експлуатацією приладу слід уважно прочитати інструкцію користувача. Виробник не несе відповідальності за травми або збитки через неправильне встановлення або використання. Інструкції з експлуатації слід зберігати в безпечному і доступному місці з метою користування в майбутньому.

1.1 Безпека дітей і вразливих осіб

- Діти від 8 років та особи з обмеженими фізичними, сенсорними або психічними можливостями чи недостатнім досвідом і знаннями можуть користуватися цим приладом лише під наглядом, або за умови попереднього отримання інструкцій з безпечного користування приладом та розуміння пов'язаних з

цим ризиків. Дітям віком від 3 до 8 років та особам із дуже великими та складними вадами дозволяється завантажувати та розвантажувати прилад за умови, що вони пройшли належний інструктаж. Не слід залишати дітей до 3 років поблизу приладу без постійного нагляду.

- Слідкуйте за тим, щоб діти не бавилися із цим приладом.
- Чищення або обслуговування приладу дітьми дозволяється лише під наглядом.
- Тримайте усі пакувальні матеріали подалі від дітей та утилізуйте їх належним чином.

1.2 Загальна безпека

- Цей прилад призначений лише для зберігання вина.
- Цей прилад призначений для використання в домашніх умовах у приміщенні.
- Цей прилад можна використовувати в офісах, готельних номерах, напівготелях, приміщеннях для фермерського туризму та інших подібних приміщеннях, де застосування цього приладу не перевищує (середній) рівень побутового користування.
- **ПОПЕРЕДЖЕННЯ:** У шафі чи конструкції, в яку вбудовано прилад, вентиляційні отвори повинні бути незаблокованими.
- **ПОПЕРЕДЖЕННЯ:** Для прискорення процесу розморожування використовуйте лише рекомендовані виробником механічні пристрої чи інші засоби.
- **ПОПЕРЕДЖЕННЯ:** Не допускайте пошкодження контуру циркуляції холодоагенту.
- **ПОПЕРЕДЖЕННЯ:** Не використовуйте електричні приладі всередині відділень для зберігання продуктів, якщо це не передбачене виробником.
- Не використовуйте пароочищувачі та водяні розпилювачі для очищення приладу.
- Витріть прилад м'якою вологою ганчіркою. Застосовуйте лише нейтральні мийні засоби. Не використовуйте абразивні засоби, жорсткі серветки для очищення, розчинники або металеві предмети.
- Якщо прилад буде залишено порожнім на тривалий час, слід вимкнути, розморозити, очистити, висушити його та залишити дверцята відчиненими з метою уникнення цвілі у приладі.
- Не зберігайте в цьому приладі вибухонебезпечні речовини, такі як аерозольні балончики з паливом.
- Щоб уникнути небезпеки в разі пошкодження електричного кабелю, його заміну має здійснювати представник виробника чи його авторизованого сервісного центру або інша кваліфікована особа.

2. ІНСТРУКЦІЇ З ТЕХНІКИ БЕЗПЕКИ

2.1 Встановлення

ПОПЕРЕДЖЕННЯ!

Встановлювати цей прилад повинен лише кваліфікований фахівець.

- Повністю зніміть упаковку.
- Не встановлюйте й не використовуйте пошкоджений прилад.
- Не користуйтеся приладом, доки його не буде безпечно встановлено у вбудовану конструкцію.
- Дотримуйтеся окремих інструкцій щодо встановлення приладу, доступних на нашому вебсайті.
- Будьте обережні під час переміщення приладу, оскільки він важкий. Використовуйте захисні рукавички та взуття, що постачається в комплекті.
- Забезпечте вільну циркуляцію повітря навколо приладу.
- Під час першої установки зачекайте принаймні 4 години, перш ніж підключати прилад до живлення. Це необхідно для того, щоб масло могло зібратися назад у компресор.
- Перш ніж виконувати будь-які операції на приладі, витягніть вилку з електричної розетки.
- Не встановлюйте прилад поблизу радіаторів, плит, духових шаф або варильних поверхонь, якщо інше не зазначено в інструкції зі встановлення.
- Встановлюйте прилад там, де на нього не потраплятиме дощ.
- Не встановлюйте прилад під прямим сонячним світлом.
- Не встановлюйте прилад у місцях з високою вологістю або низькою температурою.
- Пересуваючи прилад, піднімайте його за передній край, щоб не подряпати підлогу.
- Прилад містить упаковку вологовбирача. Це не іграшка. Його не можна їсти. Негайно утилізуйте його.

2.2 Під'єднання до електромережі

ПОПЕРЕДЖЕННЯ!

Існує ризик займання та ураження електричним струмом.

ПОПЕРЕДЖЕННЯ!

При розміщенні приладу переконайтеся, що шнур живлення не затиснуто і не пошкоджено.

ПОПЕРЕДЖЕННЯ!

Не використовуйте розгалужувачі та подовжувачі.

- Переконайтеся в тому, що параметри на табличці з технічними даними сумісні з електричними параметрами електроживлення від мережі.
- Прилад повинен бути заземленим.
- Завжди використовуйте правильно встановлену протиударну розетку.
- Якщо розетку не заземлено, заземліть прилад окремо відповідно до чинних нормативних вимог, проконсультувавшись із кваліфікованим електриком.
- Стежте за тим, щоб не пошкодити електричні компоненти (наприклад, електричну вилку, кабель живлення, компресор). Для заміни електричних компонентів слід звернутися до авторизованого сервісного центру або до електрика.
- Кабель живлення повинен знаходитися нижче рівня електричної вилки.
- Вставляйте штепсельну вилку в розетку електроживлення лише після закінчення установки. Переконайтеся, що після установки є вільний доступ до розетки електроживлення.
- Не тягніть за кабель живлення, щоб відключити прилад з мережі. Завжди вимикайте, витягаючи штепсельну вилку.

2.3 Користування

ПОПЕРЕДЖЕННЯ!

Існує небезпека травмування, опіків, ураження електричним струмом і пожежі.



У приладі міститься легкозаймистий газ, ізобутан (R600a), — природний газ з високим рівнем екологічності. Стежте за

тим, щоб не пошкодити контур циркуляції холодоагенту, що містить ізобутан.

- Не змінюйте технічні специфікації цього приладу.
- Суворо забороняється використання вбудовуваного виробу окремо.
- Цей прилад призначений для використання при температурі навколишнього середовища від 16°C до 38°C. Зазначений діапазон температур гарантує правильну роботу приладу.
- Не кладіть на прилад електричні пристрої (наприклад, морозивниці), якщо це не передбачено виробником.
- У разі пошкодження контуру циркуляції холодоагенту переконайтеся в тому, що в приміщенні немає полум'я та джерел займання. Провітріть приміщення.
- Не допускайте, щоб гарячі предмети торкалися пластикових частин приладу.
- Не зберігайте в приладі займисті гази та рідини.
- Не кладіть усередину приладу, поряд із ним або на нього легкозаймисті речовини чи предмети, змочені в легкозаймистих речовинах.
- Не торкайтеся компресора або конденсатора. Вони гарячі.
- Не допускайте контакту продуктів із внутрішніми стінками відділень приладу.

2.4 Внутрішня підсвітка

ПОПЕРЕДЖЕННЯ!

Небезпека враження електричним струмом.

- Цей продукт містить одне або кілька джерел світла класу енергоефективності F.
- Стосовно ламп всередині цього виробу та запасних ламп, що продаються окремо: Ці лампи призначені для використання у побутових приладах з екстремальними фізичними умовами, такими як температура, вібрація, вологість, або призначені для надання інформації про стан роботи приладу. Вони не призначені для використання з іншою метою та не придатні для освітлення побутових приміщень.

2.5 Догляд та очищення

ПОПЕРЕДЖЕННЯ!

Існує ризик травмування або пошкодження приладу.

- Перш ніж виконувати технічне обслуговування, вимкніть прилад і вийміть електричну вилку з розетки.
- У холодильному агрегаті цього приладу містяться вуглеводні. Проводити технічне обслуговування і заправляти прилад повинен лише кваліфікований спеціаліст.

2.6 Сервіс

- Для ремонту приладу звертайтеся до авторизованого сервісного центру. Використовуйте лише оригінальні запасні частини.
- Зверніть увагу, що самостійний або непрофесійний ремонт може мати наслідки для безпеки та призвести до втрати гарантії.
- Зазначені нижче запасні частини доступні протягом щонайменше 7 років після припинення випуску моделі: термостати, датчики температури, друковані плати, джерела світла, ручки дверцят, завіси дверцят, лотки та кошики. Ущільнювачі дверцят доступні протягом щонайменше 10 років після припинення випуску моделі. У вашій країні тривалість може бути довшою. Для отримання додаткової інформації відвідайте наш вебсайт.
- Зверніть увагу, що деякі з цих запчастин доступні тільки спеціалістам з ремонту, і що не всі запчастини стосуються всіх моделей.

2.7 Утилізація

ПОПЕРЕДЖЕННЯ!

Існує небезпека травмування або задушення.

- Від'єднайте прилад від електромережі.
- Відріжте кабель живлення й викиньте його.
- Зніміть дверцята, щоб запобігти запиранню дітей чи домашніх тварин усередині приладу.
- Контур циркуляції холодоагенту й ізоляційні матеріали приладу є екологічно чистими.
- Ізоляційна піна містить займистий газ. Щоб отримати інформацію про належну утилізацію приладу, слід звернутися до органів муніципальної влади.
- Не пошкоджуйте елементи охолоджувача, що знаходяться поруч із теплообмінником.

Цей продукт по вмісту небезпечних речовин відповідає вимогам Технічного регла-

менту обмеження використання деяких небезпечних речовин в електричному та електронному обладнанні (постанова Кабі-

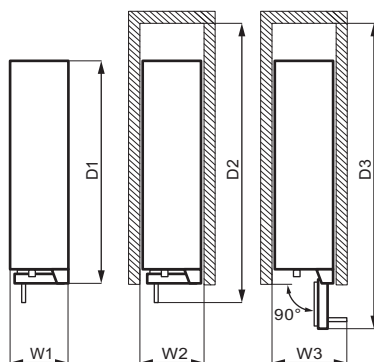
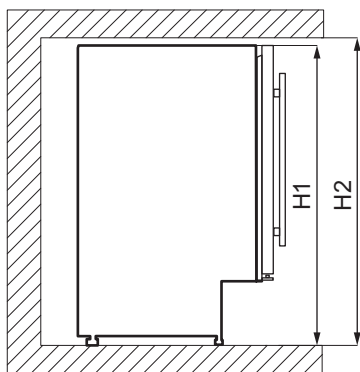
нета Міністрів України №139 від 10 березня 2017р.)

3. ВСТАНОВЛЕННЯ

⚠ ПОПЕРЕДЖЕННЯ!

Див. розділи з інформацією щодо техніки безпеки.

3.1 Габарити



Загальні габарити ¹

H1	мм	820
W1	мм	295
D1	мм	571

¹ висота, ширина і глибина приладу з ручки

Місце, необхідне для експлуатації ²

H2	мм	822
W2	мм	300
D2	мм	648

² висота, ширина і глибина приладу з рукою, а також місце, необхідне для вільної циркуляції повітря для охолодження

Загальне місце, необхідне для експлуатації ³

H2	мм	822
W3	мм	348
D3	мм	855

³ висота, ширина і глибина приладу з рукою, а також місце, необхідне для вільної циркуляції повітря для охолодження, і місце, необхідне для відкривання дверцят до мінімального кута, що дозволяє вийняти все внутрішнє обладнання

3.2 Розміщення

Щоб забезпечити найкращу функціональність приладу, не встановлюйте його під прямими сонячними променями. Не встановлюйте прилад поблизу джерел тепла (духовки, плит, радіаторів, плит, радіаторів, варильних поверхонь або витяжок), якщо інше не зазначено в інструкції з встановлення. Забезпечте вільну циркуляцію повітря довкола задньої панелі приладу.

Цей прилад слід встановлювати в сухому, добре провітрюваному приміщенні.

Прилад може експлуатуватися за температури навколишнього середовища від 16°C до 38°C.

ⓘ Правильна робота приладу гарантується лише в разі експлуатації в зазначеному діапазоні температур.

❗ У разі виникнення сумнівів щодо того, де встановлювати прилад, зверніться до продавця, нашої служби обслуговування клієнтів або в найближчий авторизований сервісний центр.

❗ Необхідно забезпечити можливість відключення приладу від електричної розетки. тому вилка має бути легкодоступною після встановлення.

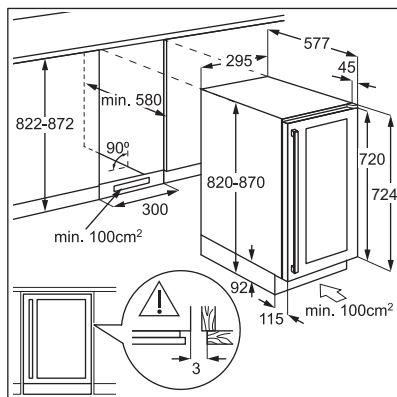
3.3 Під'єднання до електромережі

- Перш ніж під'єднувати прилад до електромережі, переконайтеся, що показники напруги та частоти, указані на табличці з технічними даними, відповідають параметрам електромережі у вашому будинку.
- Прилад має бути заземлено. Для цього вилку кабелю живлення оснащено відповідним контактом. Якщо розетку не заземлено, заземліть прилад окремо відповідно до чинних нормативних вимог, проконсультувавшись із кваліфікованим електриком.
- Виробник не несе жодної відповідальності за проблеми, які можуть виникнути через недотримання цих правил техніки безпеки.

3.4 Вирівнювання

Установлюючи прилад, подбайте про те, щоб він стояв рівно. Цього можна досягти за допомогою двох регульованих ніжок, які знаходяться спереду в нижній частині приладу.

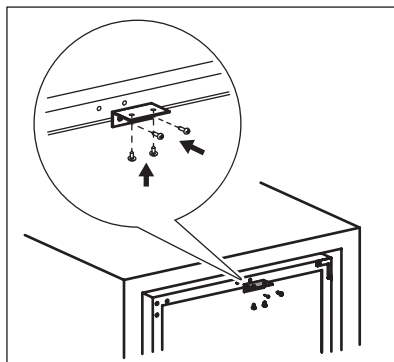
3.5 Монтаж із цокольною панеллю для вентиляції



3.6 Встановлення верхнього кронштейна

Закріпіть прилад:

- За допомогою двох гвинтів зафіксуйте верхній кронштейн у верхній частині приладу.
- Поставте прилад у шафу та за допомогою ще двох гвинтів прикріпіть кронштейн до шафи.



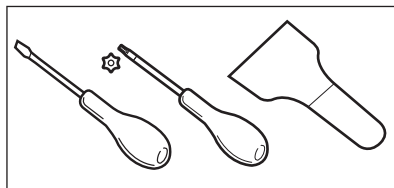
3.7 Установлення дверцят на інший бік

⚠ ПОПЕРЕДЖЕННЯ!

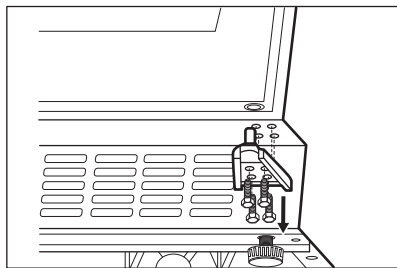
Перед виконанням будь-яких операцій витягніть штепсель із електричної розетки.

Необхідні інструменти:

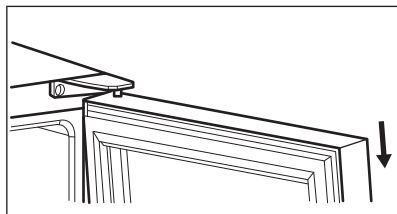
- хрестоподібна викрутка,
- шпатель або викрутка з тонким шліцем.



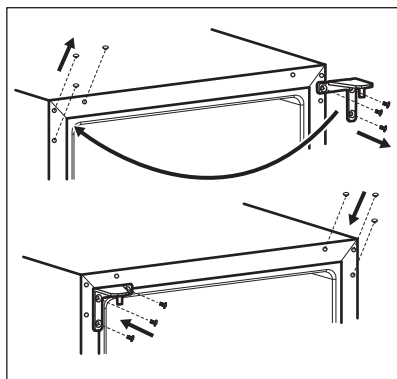
1. Переконайтеся, що прилад стоїть вертикально.
2. Відкрийте дверцята та вийміть усі пляшки з вином з полиць. Зачиніть дверцята.
3. Викрутіть 4 гвинти, якими закріплено нижню завісу. Покладіть нижню завісу разом із гвинтами в безпечне місце.



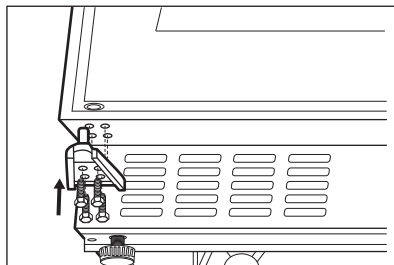
4. Зніміть дверцята й покладіть їх на м'яку поверхню.



5. Викрутіть гвинти, якими закріплено верхню завісу у верхньому правому куті приладу. Покладіть верхню завісу разом із гвинтами в безпечне місце.
6. Скористайтеся шпателем або викруткою з тонким шліцем, щоб зняти 3 кришки отворів для гвинтів в лівому верхньому куті приладу. Перенесіть і вставте кришки в отвори для гвинтів з іншого боку.



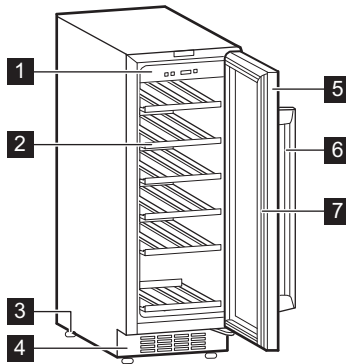
7. Прикрутіть верхню завісу з лівого боку приладу.
8. Установіть дверцята на нове місце.
9. Закріпіть нижню завісу, але не затягуйте гвинти, доки дверцята не буде зачинено й вирівняно.



10. Зачекайте принаймні 4 години, перш ніж підключати прилад до електромережі.

4. ОПИС ВИРОБУ

4.1 Огляд продукту

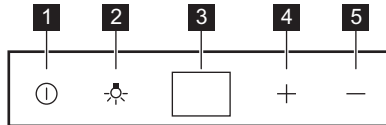


- 1 Панель керування
- 2 Полиця
- 3 Ніжка
- 4 Декоративна рамка

- 5 Скляні дверцята з потрійним склом
- 6 Ручка
- 7 Прокладка

5. РОБОТА

5.1 Панель керування



- 1 Кнопка живлення
- 2 Кнопка освітлення
- 3 Дисплей

- 4 Кнопка підвищення температури
- 5 Кнопка зниження температури

5.2 Увімкнення

1. Уставте вилку в настінну розетку.
2. Натисніть кнопку живлення, якщо дисплей вимкнено.
3. На дисплеї відображається встан. температура за промовчанням (12°C).

Для вибору іншої встан. температури див. розділ «Регулювання температури».

5.3 Вимкнення

1. Натисніть і утримуйте кнопку увімкнення протягом 5 секунд.
2. Дисплей вимкнеться.

3. Щоб від'єднати прилад від джерела живлення, витягніть вилку з розетки.

5.4 Кнопка освітлення

Щоб увімкнути або вимкнути підсвітку, натисніть кнопку освітлення. Світло не чинить негативного впливу на якість вина.

5.5 Регулювання температури

Температура, встановлена за промовчанням для винної шафи, становить 12°C.

❗ Температуру можна відрегулювати в діапазоні від +5 до +18°C.


Щоб встановити температуру, натисніть регулятор температури. На дисплеї відображається налаштована температура.

Щоб встановити правильну температуру для кожного типу вина, див. розділ «Щоденне користування».

6. ЩОДЕННЕ ВИКОРИСТАННЯ

6.1 Зберігання вина

❗ Цей прилад призначено виключно для зберігання вина.

❗ Відділення для зберігання вина позначене символом  (на табличці з технічними даними).

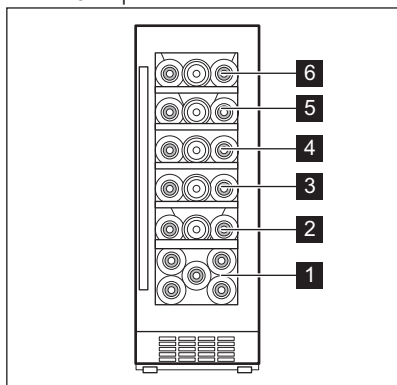
Час зберігання вина залежить від віку, вмісту спирту, типу винограду та рівня таніну. Під час покупки перевірте, чи вино вже витримане, чи воно покращиться з часом.

Рекомендовані температури зберігання:

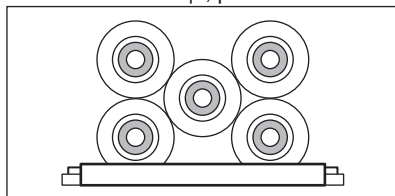
- Для шампанського та ігристих вин: від +6°C до +8°C.
- Для білих вин: від +10°C до +12°C.
- Для рожевих та світло-червоних вин: від +12°C до +16°C.
- Для витриманих червоних вин: від +14°C до +16°C.

Прилад призначений для зберігання до 52 пляшок типу «бордо» (0,75 л) з таким розміщенням:

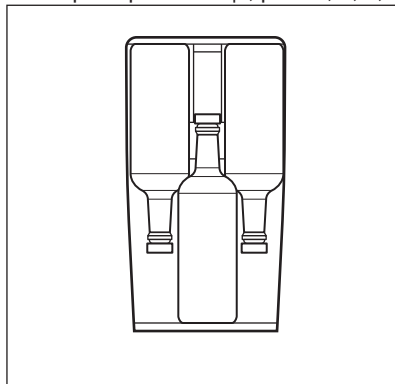
- 5 пляшок на рівні 1,
 - 3 пляшки на рівні 2, 3, 4, 5, 6.
- Рівні полиць



Половинна полиця, рівень 1

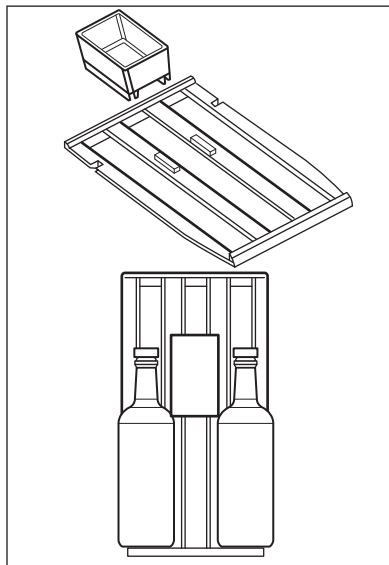


Повнорозмірна полиця, рівні 2, 3, 4, 5, 6



6.2 Контейнер для зволоження

Контейнер для зволоження розташований на верхній полиці винної шафи. Він знімний. Налийте трохи води в контейнер для зволоження, щоб запобігти занадто низькому рівню вологості повітря.



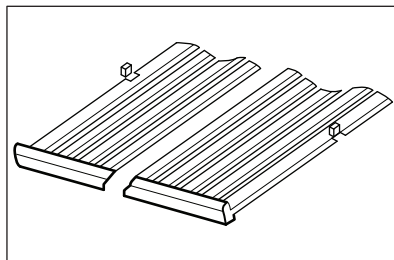
Верхня полиця може вмістити:

- 7 пляшки за наявності контейнера для зволоження,
- 8 пляшки без контейнера для зволоження.

6.3 Виймання та встановлення полицок

Щоб зняти будь-яку полицю з винної шафи, виконайте такі дії:

1. Повністю відкрийте дверцята винної шафи.
2. Потягніть дерев'яну полицю, поки її виріз не опиниться під пластиковою опорою винної шафи.



3. Злегка підніміть передню частину полиці та вийміть її з приладу.

i Щоб встановити полицю на місце, виконайте наведені вище кроки у зворотному порядку.

7. ПОРАДИ ТА РЕКОМЕНДАЦІЇ

7.1 Поради щодо енергозбереження

- Сама внутрішня конфігурація приладу забезпечує найефективніше використання енергії.

- Не відчиняйте часто дверцята й не залишайте їх відчиненими довше, ніж це необхідно.
- Слід забезпечити належну вентиляцію. Не накривайте вентиляційні отвори та решітку.

8. ДОГЛЯД ТА ОЧИЩЕННЯ

⚠ ПОПЕРЕДЖЕННЯ!

Див. розділи з інформацією щодо техніки безпеки.

8.1 Загальні застереження

⚠ УВАГА

Перш ніж виконувати операції з технічного обслуговування, завжди виймайте вилку з розетки.

i У холодильному агрегаті цього приладу містяться вуглеводні, тому його технічне обслуговування та перезаправлення має виконувати лише уповноважений кваліфікований майстер.

i Аксесуари та деталі приладу не призначені для миття в посудомийній машині.

8.2 Очищення камери

Щоб усунути типовий запах нового приладу, перш ніж користуватися ним, помийте

камеру і все внутрішнє приладдя теплою водою з нейтральним милом, а потім ретельно витріть.

УВАГА

Не використовуйте миючі засоби, абразивні порошки, хлор або засоби для чищення на основі масла, оскільки вони можуть пошкодити оздоблення поверхні.

8.3 Періодичне очищення

Обладнання слід регулярно чистити:

1. Очистьте внутрішню частину розчином теплої води та харчової соди. Розчин повинен містити приблизно 2 столові ложки харчової соди на літр води.
2. Видаляйте зайву воду з губки або тканини під час чищення зони управління або будь-яких електричних частин.
3. Помийте зовнішню поверхню приладу теплою водою з нейтральним милом.
4. Регулярно перевіряйте ущільнювачі дверцят і протирайте їх, щоб очистити від бруду та залишків продуктів.

5. Ретельно промийте та витріть.

8.4 Період простою

Якщо прилад не використовується протягом тривалого часу, уживте наведених нижче запобіжних заходів.

1. Відключіть прилад від електромережі.
2. Вийміть усі елементи.
3. Помийте прилад і всі аксесуари.
4. Залиште дверцята відчиненими, щоб запобігти утворенню неприємних запахів.

Якщо прилад не використовується через перебої в постачанні електроенергії:

- Більшість збоїв у подачі електроенергії усуваються протягом кількох годин і не впливають на температуру вашого приладу, якщо мінімізувати відкриття дверцят.
- Якщо живлення буде вимкнено на тривалий час, вам потрібно вжити належних кроків, описаних вище.

9. УСУНЕННЯ НЕСПРАВНОСТЕЙ

ПОПЕРЕДЖЕННЯ!

Див. розділи з інформацією щодо техніки безпеки.

9.1 Дії в разі виникнення проблем

Проблема	Можлива причина	Рішення
Прилад не працює.	Прилад вимкнено.	Увімкніть прилад.
	Вилку не підключено належним чином до розетки живлення.	Уставте вилку в розетку живлення належним чином.
	Відсутній струм у розетці живлення.	Підключіть інший електроприлад до розетки, щоб перевірити, чи надходить електричний струм. Якщо ні, зверніться до кваліфікованого електрика.
Компресор працює без зупинок.	Спрацював автоматичний вимикач або перегорів запобіжник.	Увімкніть автоматичний вимикач або замініть запобіжник.
	Температуру встановлено неправильно.	Див. розділ «Робота».

Проблема	Можлива причина	Рішення
	Температура в приміщенні занадто висока.	Див. розділ «Встановлення».
	Дверцята відчиняються занадто часто.	Не тримайте дверцята відчиненими довше, ніж це необхідно.
	Дверцята зачинено неправильно.	Див. розділ «Закривання дверцят».
Підсвітка не працює.	Підсвітку вимкнено.	Увімкніть підсвітку. Див. розділ «».
	Прилад не підключено до електромережі.	Підключіть прилад.
	Спрацював автоматичний вимикач або перегорів запобіжник.	Увімкніть автоматичний вимикач або замініть запобіжник.
	Лампа несправна.	Зверніться до авторизованого сервісного центру.
	Кнопка підсвітки не працює.	Зверніться до авторизованого сервісного центру.
Занадто велика вібрація.	Прилад стоїть нестійко.	Переконайтеся в тому, що прилад знаходиться в стійкому положенні.
Прилад шумить під час роботи.	Прилад стоїть нестійко.	Переконайтеся в тому, що прилад знаходиться в стійкому положенні.
По задній панелі приладу тече вода.	Під час автоматичного розморожування на задній стінці тане інй.	Це правильно.
Всередині винної шафи тече вода.	Продукти перешкоджають стіканню води у збірник.	Переконайтеся, що продукти не торкаються задньої стінки.
Температура у винній шафі занадто низька або занадто висока.	Регулятор температури встановлений неправильно.	Установіть вищу або нижчу температуру.
	Дверцята зачинено неправильно.	Див. розділ «Закривання дверцят».

❗ Якщо поради не призводять до бажаного результату, зателефонуйте до найближчого авторизованого сервісного центру.

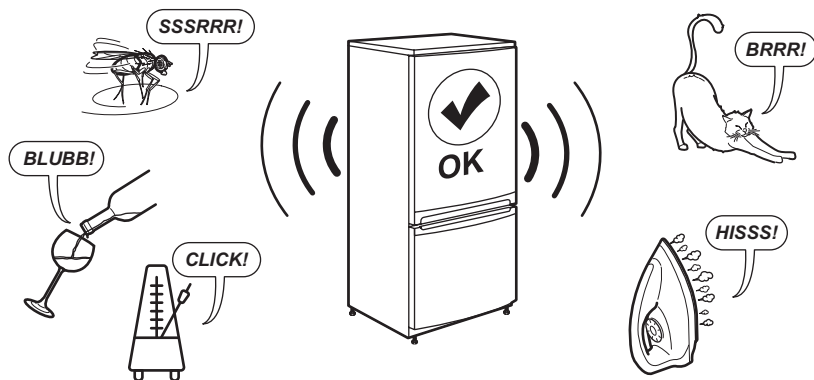
9.2 Заміна лампи

Для заміни лампи зверніться до авторизованого сервісного центру.

9.3 Закривання дверцят

1. Очистіть прокладки дверцят.
2. За потреби відрегулюйте дверцята. Див. розділ «Встановлення».
3. За потреби замініть пошкоджені прокладки дверцят. Для отримання додаткової інформації зверніться до авторизованого сервісного центру.

10. ШУМИ



11. ТЕХНІЧНІ ДАНІ

Технічну інформацію наведено на таблиці з технічними даними всередині приладу й на етикетці з параметрами енергоефективності.

QR-код на етикетці з параметрами енергоефективності, що постачається з приладом, містить посилання на інформацію стосовно продуктивності приладу в базі даних EU EPREL. Зберігайте етикетку з параметрами енергоефективності для довідки разом з інструкцією з експлуатації та всі-

ма іншими документами, що надаються з цим приладом.

За посиланням <https://eprel.ec.europa.eu> і назвою моделі та номером виробу, які зазначено на таблиці з технічними даними приладу, можна також знайти ту ж саму інформацію в базі даних EPREL.

Докладніше про етикетки з параметрами енергоефективності див. за посиланням www.theenergylabel.eu.

12. ІНФОРМАЦІЯ ДЛЯ ДОСЛІДНИЦЬКИХ УСТАНОВ

Встановлення й підготування приладу для будь-якої перевірки за програмою EcoDesign мають відповідати вимогам стандарту EN 62552 (EU). Вимоги щодо вентиляції, розмірів ніші та мінімальної від-

стані до стіни повинні бути вказані в Розділі "Встановлення" цієї Інструкції з експлуатації. Для отримання додаткової інформації, у тому числі планів завантаження, зверніться до виробника.

13. ОХОРОНА ДОВКІЛЛЯ

Здавайте на повторну переробку матеріали, позначені символом . Викидайте упаковку у відповідні контейнери для її переробки. Зробіть свій внесок у захист довкілля і здоров'я людей шляхом здачі на переробку електричних та електронних прила-

дів. Не викидайте прилади, позначені символом разом із побутовими відходами. Передайте виріб на підприємство для повторної переробки або зверніться до місцевої влади.

