



**HKB75450NB**

**NL** Gebruiksaanwijzing | **Kookplaat**

**2**

**FR** Notice d'utilisation | **Table de cuisson**

**27**



**Welkom bij AEG! Hartelijk dank dat je voor onze apparatuur hebt gekozen.**



Advies over gebruik, brochures, het oplossen van problemen, informatie met betrekking tot service en reparatie:  
[www.aeg.com/support](http://www.aeg.com/support)

Wijzigingen voorbehouden.

## INHOUDSOPGAVE

1. VEILIGHEIDSINFORMATIE.....	2
2. VEILIGHEIDSVOORSCHRIFTEN.....	5
3. MONTAGE .....	8
4. BESCHRIJVING VAN HET PRODUCT.....	12
5. DAGELIJKS GEBRUIK.....	14
6. AANWIJZINGEN EN TIPS.....	17
7. ONDERHOUD EN REINIGING.....	19
8. PROBLEEMOPLOSSING.....	21
9. TECHNISCHE GEGEVENS.....	23
10. ENERGIEZUINIGHEID.....	25
11. MILIEUBESCHERMING.....	25

## 1. ⚠ VEILIGHEIDSINFORMATIE

Lees zorgvuldig de meegeleverde instructies voor installatie en gebruik van het apparaat. De fabrikant is niet verantwoordelijk voor verwondingen of schade die voortvloeit uit de onjuiste installatie of het onjuiste gebruik. Bewaar de instructies altijd op een veilige, toegankelijke plek voor toekomstig gebruik.

### 1.1 Veiligheid van kinderen en kwetsbare personen

- Dit apparaat kan worden gebruikt door kinderen van 8 jaar en ouder en door mensen met een beperkt lichamelijk, zintuiglijk of verstandelijk vermogen of een gebrek aan ervaring en kennis, indien zij onder toezicht staan of instructies hebben gekregen over het veilig gebruiken van het apparaat en indien zij de gevaren begrijpen. Kinderen jonger dan 8 jaar en personen met zware en complexe beperkingen dienen altijd uit de buurt van het apparaat te

worden gehouden, tenzij ze voortdurend onder toezicht staan.

- Houd toezicht op kinderen, om te voorkomen dat zij gaan spelen met het apparaat.
- Houd alle verpakking uit de buurt van kinderen en gooi het op passende wijze weg.
- **WAARSCHUWING:** Het apparaat en de toegankelijke onderdelen ervan worden heet tijdens het gebruik. Houd kinderen en huisdieren uit de buurt van het apparaat tijdens het gebruik en bij het afkoelen.
- Als het apparaat is voorzien van een kinderslot, dient dit te worden geactiveerd.
- Kinderen mogen zonder toezicht geen reinigings- en onderhoudswerkzaamheden aan het apparaat uitvoeren.

## **1.2 Algemene veiligheid**

- Dit apparaat is uitsluitend bestemd om mee te koken.
- Dit apparaat is bedoeld voor binnenshuis huishoudelijk gebruik.
- Dit apparaat kan worden gebruikt in kantoren, hotelkamers, bed & breakfast-kamers, boerderijgasthuizen en andere soortgelijke accommodaties waar dergelijk gebruik de (gemiddelde) huishoudelijke gebruiksniveaus niet overschrijdt.
- **WAARSCHUWING:** Het apparaat en de toegankelijke onderdelen ervan worden heet tijdens het gebruik. U dient te voorkomen de verwarmingselementen aan te raken.
- **WAARSCHUWING:** Onbewaakt koken op een kookplaat met vet of olie kan gevaarlijk zijn en tot brand leiden.
- Gebruik nooit water om het kookvuur te blussen. Schakel het apparaat uit en bedek de vlammen met bijv. een branddeken of deksel.
- **WAARSCHUWING:** Het apparaat mag niet van stroom worden voorzien door een extern schakelapparaat, zoals een tijdklok, of aangesloten worden op een circuit dat door

het elektriciteitsbedrijf regelmatig aan en uit wordt geschakeld.

- LET OP: Het kookproces moet bewaakt worden. Een kort kookproces moet voortdurend bewaakt worden.
- WAARSCHUWING: Brandgevaar: Bewaar geen voorwerpen op de kookoppervlakken.
- Metalen voorwerpen, zoals messen, vorken, lepels en deksels mogen niet op het oppervlak van de kookplaat worden geplaatst, aangezien ze heet kunnen worden.
- Gebruik het apparaat niet voordat u het in de ingebouwde constructie installeert.
- Gebruik geen stoomreiniger om het apparaat schoon te maken.
- Als de glaskeramische / glazen oppervlakte gebarsten is, schakel het apparaat dan uit en trek de stekker uit het stopcontact. In het geval het apparaat rechtstreeks op de stroom is aangesloten met een aansluitdoos, verwijdert u de zekering om het apparaat van de stroom te halen. Neem altijd contact op met de erkende servicedienst.
- In geval van glasbreuk van de kookplaat:
  - schakel alle branders en alle elektrische verwarmingselementen onmiddellijk uit en isoleer het apparaat van de stroomvoorziening,
  - raak het oppervlak van het apparaat niet aan,
  - gebruik het apparaat niet.
- Indien het netsnoer beschadigd is, moet het worden vervangen door de fabrikant, een erkende service of vergelijkbaar gekwalificeerde personen om gevaar te voorkomen.
- Als het apparaat rechtstreeks op de stroomvoorziening wordt aangesloten, is er een alpolige isolatieschakelaar met een contactopening nodig op alle polen. De volledige ontkoppeling, in overeenstemming met de voorwaarden die gespecificeerd zijn in overspanningscategorie III, moet worden gegarandeerd. De aardkabel is hiervan uitgesloten.

- Let er bij het leiden van de stroomkabel op dat de kabel niet rechtstreeks in contact komt (bijvoorbeeld met behulp van isolatiehuls) met onderdelen die temperaturen van meer dan 50°C boven kamertemperatuur kunnen bereiken.
- **WAARSCHUWING:** Gebruik alleen kookplaatbeschermers die door de fabrikant van het kookapparaat zijn ontworpen of door de fabrikant van het apparaat in de gebruiksinstructies als geschikt zijn aangegeven of kookplaatbeschermers die in het apparaat zijn geïntegreerd. Het gebruik van ongeschikte kookplaatbeschermers kan ongelukken veroorzaken.

## 2. VEILIGHEIDSVOORSCHRIFTEN

Dit apparaat is geschikt voor de volgende markten: BE LU

### 2.1 Installeren



#### **WAARSCHUWING!**

Alleen een erkende installatietechnicus mag dit apparaat installeren.



#### **WAARSCHUWING!**

Gevaar voor letsel of schade aan het apparaat.

- Verwijder alle verpakkingsmaterialen.
- Installeer en gebruik geen beschadigd apparaat.
- Volg de installatie-instructies die zijn meegeleverd met het apparaat.
- Houd de minimumafstand naar andere apparaten en units in acht.
- Pas altijd op bij verplaatsing van het apparaat, want het is zwaar. Gebruik altijd veiligheidshandschoenen en gesloten schoeisel.
- Dicht de oppervlakken af met kit om te voorkomen dat ze gaan opzetten door vocht.
- Bescherm de bodem van het apparaat tegen stoom en vocht.
- Installeer het apparaat niet naast een deur of onder een raam. Dit voorkomt dat heet

kookgerei van het apparaat valt als de deur of het raam wordt geopend.

- Als het apparaat geïnstalleerd is boven lades zorg er dan voor dat de ruimte tussen de onderkant van het apparaat en de bovenste lade voldoende is voor luchtcirculatie.
- De onderkant van het apparaat kan heet worden. Installeer een onbrandbaar scheidingspaneel onder het apparaat om te voorkomen dat de onderkant kan worden aangeraakt.

### 2.2 Elektrische aansluiting



#### **WAARSCHUWING!**

Gevaar voor brand en elektrische schokken.

- Alle elektrische aansluitingen moeten worden uitgevoerd door een gekwalificeerde elektricien.
- Dit apparaat moet worden aangesloten op een geaard stopcontact.
- Verzeker jezelf ervan dat de stekker uit het stopcontact is getrokken, voordat je welke werkzaamheden dan ook uitvoert.
- Zorg ervoor dat de parameters op het vermogensplaatje overeenkomen met elektrische vermogen van de netstroom.
- Controleer of het apparaat correct geïnstalleerd is. Losse en onjuiste stroomkabels of stekkers (indien van

toepassing) kunnen ertoe leiden dat de contactklem te heet wordt.

- Gebruik het juiste netsnoer.
- Zorg dat de stroomkabel niet verstrikt raakt.
- Controleer of er een aardlekschakelaar is geïnstalleerd.
- Gebruik de trekontlastingsklem op de kabel.
- Zorg ervoor dat de stroomkabel of stekker (indien van toepassing) het hete apparaat of heet kookgerei niet aanraakt als je het apparaat op een nabijgelegen contactdoos aansluit.
- Gebruik geen adapters met meerdere stekkers en verlengkabels.
- Zorg ervoor dat je de stekker (indien van toepassing) of het netsnoer niet beschadigt. Neem contact op met ons erkende servicecentrum of een electricien om een beschadigde stroomkabel te vervangen.
- De schokbescherming van delen onder stroom en geïsoleerde delen moet op zo'n manier worden bevestigd dat het niet zonder gereedschap kan worden verplaatst.
- Steek de stekker pas in het stopcontact als de installatie is voltooid. Zorg ervoor dat het netsnoer na installatie bereikbaar is.
- Als het stopcontact los zit, mag u de stekker niet in het stopcontact steken.
- Trek niet aan het netsnoer om het apparaat los te koppelen. Trek altijd aan de stekker.
- Gebruik enkel correcte isolatievoorzieningen: stroomonderbrekers, zekeringen (schroefzekeringen moeten uit de houder worden verwijderd), aardlekschakelaars en contactgevers.
- De elektrische installatie moet een isolatieapparaat bevatten waardoor het apparaat volledig van het lichtnet afgesloten kan worden. Het isolatieapparaat moet een contactopening hebben met een minimale breedte van 3 mm.

## 2.3 Gasaansluiting

### LET OP!

Bij gebruik van een gasfles moet je deze altijd op een vlak horizontaal oppervlak houden (met de gasklep bovenaan).

- Alle gasaansluitingen moeten door een gediplomeerd elektromonteur worden gemaakt.
- Controleer vóór de installatie of de plaatselijke distributieomstandigheden (gassoort en -druk) en de afstelling van het apparaat met elkaar te combineren zijn.
- Zorg ervoor dat er koude luchtcirculatie in het apparaat aanwezig is.
- Op het typeplaatje staat informatie over de gastoevoer.
- Dit apparaat mag niet aangesloten worden op een inrichting dat producten afvoert voor verbranding. Sluit het apparaat aan volgens de geldende installatieregels. Volg de vereisten voor voldoende ventilatie.

## 2.4 Gebruik

### WAARSCHUWING!

Gevaar voor letsels, brandwonden of elektrische schokken.

### LET OP!

Het gebruik van een gaskooktoestel resulteert in de productie van warmte, vocht en verbrandingsproducten in de ruimte waarin het apparaat wordt geïnstalleerd. Zorg ervoor dat de keuken goed geventileerd is, vooral wanneer het apparaat in gebruik is. Langdurig intensief gebruik van het apparaat kan extra ventilatie vereisen. Dit is bijvoorbeeld het verhogen van mechanische ventilatie waar aanwezig, extra ventilatie om de verbrandingsproducten veilig te verwijderen naar buitenlucht (externe lucht), terwijl het ook ruimtelucht verversst met extra ventilatie. Raadpleeg een bevoegde persoon voordat je de extra ventilatie installeert.

- De specificatie van dit apparaat niet wijzigen.
- Verwijder voor het eerste gebruik alle verpakkingsmaterialen, etiketten en beschermfolie (indien van toepassing).
- Zorg ervoor dat de ventilatieopeningen niet geblokkeerd worden.
- Laat het apparaat tijdens de werking niet onbeheerd achter.
- Zet de kookzone op "uit" na ieder gebruik.
- Plaats geen bestek of deksels van steelpannen op de kookzones. Ze kunnen heet worden.
- Gebruik het apparaat niet met natte handen of als het contact maakt met water.
- Gebruik het apparaat niet als werkblad of als opslagoppervlak.
- Als u voedsel in hete olie plaatst, kan het spatten.
- Gebruik geen aluminiumfolie of andere materialen tussen het kookoppervlak en het kookgerei, tenzij anders aangegeven door de fabrikant van dit apparaat.
- Gebruik alleen accessoires die door de fabrikant voor dit apparaat worden aanbevolen.

 **WAARSCHUWING!**

Risico op brand en explosie

- Wanneer ze verward worden, kunnen vetten en oliën ontvlambare dampen afgeven. Houd open vuur of verwarmde voorwerpen uit de buurt van vetten en oliën wanneer u ermee kookt.
- De dampen die boven erg hete olie ontstaan kunnen spontaan ontbranden.
- Gebruikte olie, die voedselresten kan bevatten, kan ontbranden bij een lagere temperatuur dan olie die voor de eerste keer wordt gebruikt.
- Plaats geen ontvlambare producten of artikelen die vochtig zijn met ontvlambare producten in, bij of op het apparaat.

 **WAARSCHUWING!**

Risico op schade aan het apparaat.

- Laat geen heet kookgerei op het bedieningspaneel staan.
- Laat kookgerei niet droogkoken.

- Zorg ervoor dat je geen voorwerpen of kookgerei op het apparaat laat vallen. Het oppervlak kan beschadigd raken.
- Laat nooit een brander aan met leeg kookgerei of zonder kookgerei.
- Kookgerei gemaakt van gietijzer, aluminium of met een beschadigde bodem kan krassen op het glas/glaskeramik veroorzaken. Til deze voorwerpen altijd op als je ze op de kookplaat moet verplaatsen.
- Om morsen te voorkomen, gebruik alleen stabiele pannen met de juiste vorm en diameter, groter dan de afmetingen van de branders.
- Zorg ervoor dat het kookgerei in het midden van de branders staat.
- Gebruik geen grote pannen die de randen van het apparaat overschrijden. Dit kan het apparaat beschadigen.
- Zorg ervoor dat de handgrepen van pannen zich niet boven de voorrand van de kookplaat bevinden.
- Controleer of de vlam niet dooft als je de knop snel van de maximale stand naar de minimale stand draait.
- Plaats geen vlamverdeler op de brander.
- Gebruik geen platen, klei, keramiek of gietijzeren pannen met maximaal vermogen gedurende een langere periode.
- Plaats één pan niet op twee branders.
- Zorg dat geen zure vloeistoffen, zoals azijn, citroensap of kalkaanslagverwijderaars, de kookplaat aanraken. Dit kan matte plekken veroorzaken.
- Verkleuring van het email of roestvrij staal is niet van invloed op de werking van het apparaat.

## 2.5 Onderhoud en reiniging

 **WAARSCHUWING!**

Verwijder de toetsen, knoppen of pakkingen niet van het bedieningspaneel. Er kan water in het apparaat komen en schade veroorzaken.

- Reinig het apparaat regelmatig om te voorkomen dat het materiaal van het oppervlak achteruitgaat.

- Schakel het apparaat uit en laat het afkoelen voordat u het schoonmaakt.
- Gebruik geen waterstralen en stoom om het apparaat te reinigen.
- Maak het apparaat schoon met een vochtige zachte doek. Gebruik alleen neutrale schoonmaakmiddelen. Gebruik geen schuurmiddelen, schuursponsjes, oplosmiddelen of metalen voorwerpen.
- De branders niet in de afwasautomaat reinigen.

## 2.6 Service

- Neem contact op met de erkende servicedienst voor reparatie van het apparaat. Gebruik alleen originele reserveonderdelen.
- Met betrekking tot de lamp(en) in dit product en reservelampen die afzonderlijk worden verkocht: Deze lampen zijn bedoeld om bestand te zijn tegen extreme

fysieke omstandigheden in huishoudelijke apparaten, zoals temperatuur, trillingen, vochtigheid, of zijn bedoeld om informatie te geven over de operationele status van het apparaat. Ze zijn niet bedoeld voor gebruik in andere toepassingen en zijn niet geschikt voor verlichting in huishoudelijke ruimten.

## 2.7 Verwijdering

### **WAARSCHUWING!**

Gevaar voor letsel of verstikking.

- Neem contact op met uw plaatselijke overheid voor informatie over het afvoeren van het apparaat.
- Haal de stekker uit het stopcontact.
- Snijd het netsnoer vlak bij het apparaat af en gooi het weg.
- Maak de externe gasleidingen plat.

## 3. MONTAGE

### **WAARSCHUWING!**

Raadpleeg de hoofdstukken Veiligheid.

### 3.1 Voor montage

Voordat u de kookplaat installeert, dient u de onderstaande informatie van het typeplaatje te noteren. Het typeplaatje bevindt zich onderop de kookplaat.

Model .....  
 Productnummer  
 (PNC) .....  
 Serienummer .....

### 3.2 Gasaansluiting

#### **WAARSCHUWING!**

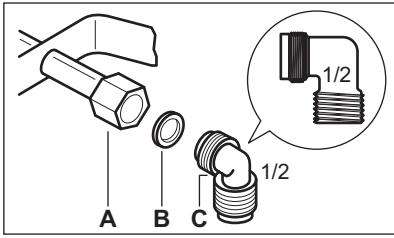
De volgende instructies over montage, aansluiting en onderhoud moeten door gekwalificeerd personeel in overeenstemming met de geldende normen en voorschriften worden uitgevoerd.

Het is noodzakelijk dat de aansluiting op de gasleiding wordt uitgevoerd door middel van

een AGB-kraan. Kies vaste aansluitingen of gebruik een flexibele leiding van AGB (roestvrij staal) conform de geldende voorschriften (NBN D 51.003). Als u flexibele metalen leidingen gebruikt, zorg er dan voor dat deze niet in aanraking komen met bewegende onderdelen en dat deze niet bekneld raken. Wees ook voorzichtig met het plaatsen van de kookplaat met een oven.



Controleer of de gastoevoerdruk van het apparaat voldoet aan de aanbevolen waarden. De verstelbare aansluiting wordt op de uitbreidingsbrug bevestigd met behulp van een moer G 1/2". Alle onderdelen in de afbeelding zijn al in de fabriek gemonteerd. Voordat het apparaat de fabriek verlaat, is het getest om u de beste resultaten te geven.



- A. Uiteinde van as met moer
- B. Vulring meegeleverd met het apparaat
- C. Kniekoppeling meegeleverd met het apparaat

### Vloeibaar gas

Gebruik de houder voor de rubber vloeibaar gasslang. Gebruik altijd de pakking. Ga vervolgens verder met de gasaansluiting.

De flexibele leiding is voorbereid op gebruik als:

- deze kan niet warmer worden dan kamertemperatuur, hoger dan 30 °C;
- deze niet langer is dan 1500 mm;
- deze geen afklemmingen vertoont;
- deze niet wordt belast met trek- of torsiekrachten;
- deze niet in aanraking komt met scherpe randen of hoeken;
- deze eenvoudig kan worden onderzocht om te verzekeren dat deze in orde is.

De controle voor behoud van de flexibele leiding bestaat uit het controleren of:

- deze geen barsten, sneden, sporen van verbranden op de twee uiteinden en over de volledige lengte vertoont;
- het materiaal niet verhard is, maar de correcte elasticiteit vertoont;
- de bevestigingsklemmen niet verroest zijn;
- de levensduur niet verlopen is.

Als er een of meer defecten zichtbaar zijn, mag de leiding niet worden gerepareerd, maar moet deze worden vervangen.

### ⚠ WAARSCHUWING!

Controleer na montage of de afdichting van elke leidingaansluiting correct is. Gebruik een zeepoplossing, geen vlam!

### 3.3 Vervanging spuitmond (alleen voor België)

1. Verwijder de pannendrager.

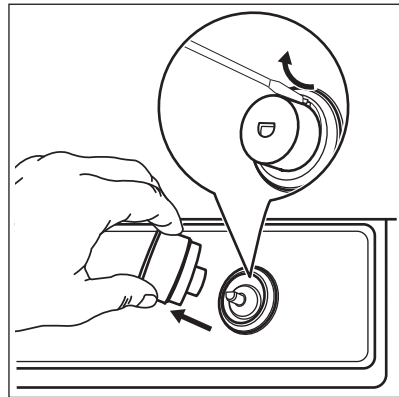
2. Verwijder de branderkappen en -kronen.
3. Verwijder met een dopsleutel 7 de hoofdsproeiers, en vervang ze door de sproeiers die vereist zijn voor het type gas dat u gebruikt (zie de tabel in het hoofdstuk 'Technische gegevens').
4. Zet de onderdelen in omgekeerde volgorde terug.
5. Vervang het typeplaatje (naast de gastoevoerleiding) door het plaatje voor het nieuwe type gastoevoer. U kunt het plaatje vinden in het zakje dat bij het apparaat geleverd is.

Als de toevoergasdruk aanpasbaar is of verschilt van de vereiste druk, moet u een geschikte drukregelaar op de gastoevoerleiding monteren.

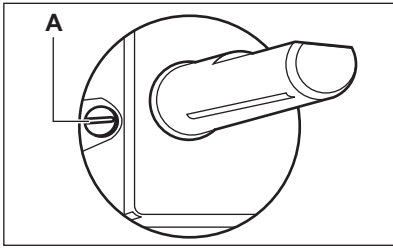
### 3.4 Aanpassing minimumniveau (alleen voor België)

Het minimumniveau van de branders afstellen:

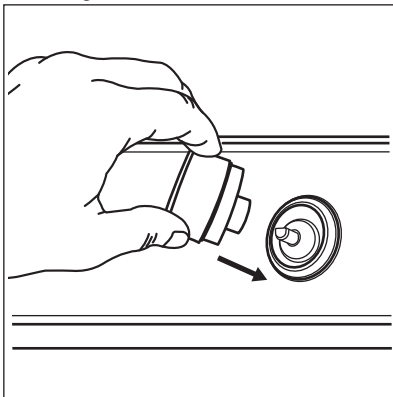
1. Steek de brander aan.
2. Draai de knop op de minimumstand.
3. Verwijder de knop en til met een smalle schroevendraaier de plastic magneethouder op en verwijder deze.



4. Pas de stand van de bypass-schroef aan met een smalle schroevendraaier (A).



5. Bij omschakelen:
- van aardgas G20/G25 20/25 mbar / G20Y20/G25 20/25 mbar naar vloeibaar gas, draai de instelschroef helemaal vast.
  - van vloeibaar gas naar aardgas G20/G25 20/25 mbar / G20Y20/G25 20/25 mbar, draai de instelschroef ongeveer een kwartslag los (een halve slag bij een multikronenbrander).
6. Plaats de magneethouder en de knop terug.



### ⚠ WAARSCHUWING!

Controleer of de vlam niet dooft als u de knop snel van de maximale stand naar de minimale stand draait.

## 3.5 Elektrische aansluiting

- Zorg er voor dat het aangegeven voltage en het type stroom op het typeplaatje overeenkomen met het voltage en stroomtype van uw lokale stroomleverancier.
- Dit apparaat wordt geleverd met een netsnoer. Dit moet zijn voorzien van een geschikte stekker, die geschikt is voor de

belasting die vermeld is op het identificatieplaatje. Zorg dat u de stekker in een goed stopcontact steekt.

- Gebruik altijd een juist geïnstalleerd schokbestendig stopcontact.
- Zorg ervoor dat het netsnoer na installatie bereikbaar is.
- Trek niet aan het netsnoer om het apparaat los te koppelen. Trek altijd aan de stekker.
- Er is brandgevaar als het apparaat verbinding maakt met een verlengkabel, een adapter of een meervoudige aansluiting. Zorg ervoor dat de aarde-aansluiting overeenkomt met de normen en regelgeving.
- Laat de stroomkabel niet warmer worden dan 90° C.

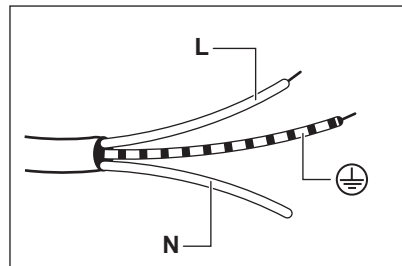


Als nadat de kookplaat op de stroom is aangesloten het controlelampje aangaat, draait u de regelknop aan en uit en wacht u totdat het restwarmtelampje uitgaat.

## 3.6 Aansluitkabel

Gebruik om de aansluitkabel te vervangen alleen de speciale kabel of een gelijksoortig type. Het kabeltype is: H03V2V2-F T90.

Zorg ervoor dat de doorsnede van het snoer geschikt is voor het voltage en de bedrijfstemperatuur. De geel/groene aarddraad moet ongeveer 2 cm langer zijn dan de bruine (of zwarte) fasedraad.

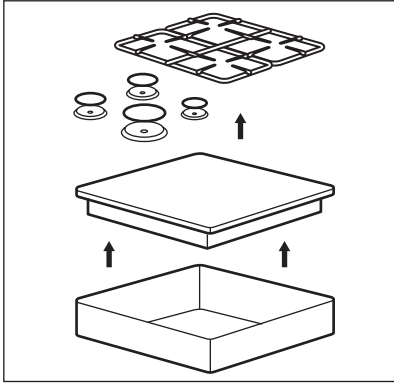


1. Sluit de groen/gele (aarde) draad aan op de eindklem gemarkeerd met de letter 'E' of het aardesymbool (⏏), of groen/geel gekleurd.

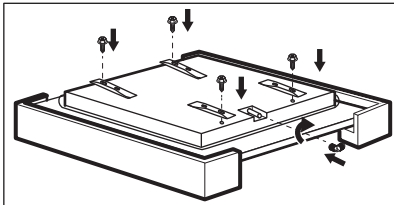
2. Sluit de blauwe (nul) draad aan op de eindklem gemarkeerd met de letter 'N', of blauw gekleurd.
3. Sluit de bruine (onder spanning staande) draad aan op de eindklem gemarkeerd met de letter 'L'. Deze moet altijd worden aangesloten op de netwerkfase.

### 3.7 Montage

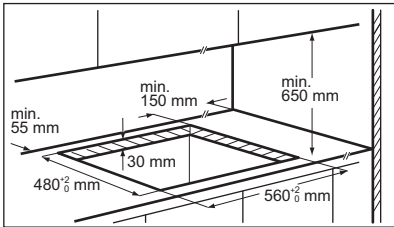
1.



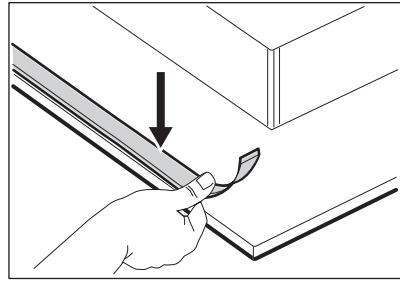
2.



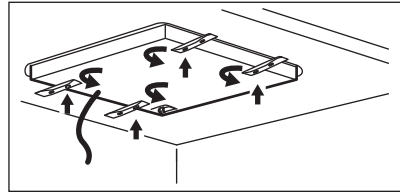
3.



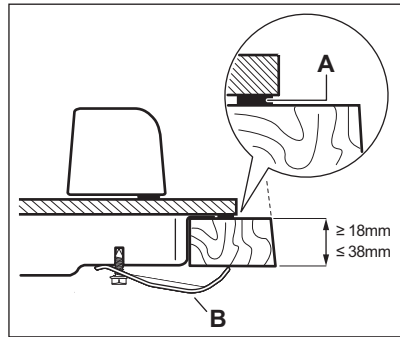
4.



5.



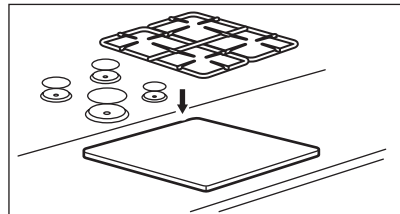
6.



A) meegeleverde afdichting

B) meegeleverde steunen

7.



**⚠ LET OP!**

Monteer het apparaat alleen op een werkblad met een plat oppervlak.

### 3.8 Installeren van kookplaat onder de afzuigkap

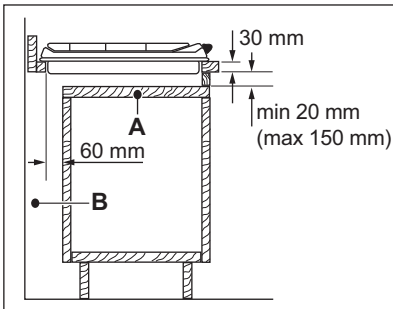


Als u de kookplaat onder een kap monteert, moet u de montage-instructies van de dampkap raadplegen om de minimale afstand tussen de apparaten te weten te komen.

### 3.9 Mogelijkheden voor inbouw

Het paneel geïnstalleerd onder de kookplaat moet eenvoudig te verwijderen zijn en eenvoudig toegang bieden indien technische hulp nodig is.

#### Keukenmeubel met



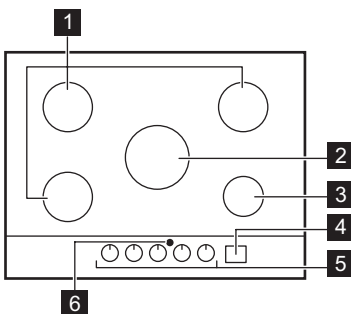
- A. Verwijderbaar paneel
- B. Ruimte voor aansluitingen

#### Keukenmeubel met oven

Om veiligheidsredenen en om een gemakkelijke verwijdering van de oven uit het meubel mogelijk te maken, moeten de elektrische aansluitingen van de kookplaat en de oven afzonderlijk geïnstalleerd worden.

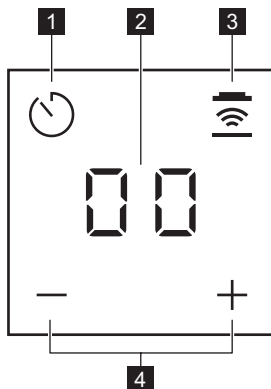
## 4. BESCHRIJVING VAN HET PRODUCT

### 4.1 Indeling kookplaat



- 1 Normale brander
- 2 Multikroonbrander
- 3 Sudderbrander
- 4 Bedieningspaneel
- 5 Bedieningsknoppen
- 6 Venster voor kookplaat<sup>2</sup>Kap infrarood signaal

## 4.2 Indeling Bedieningspaneel



Maak gebruik van de sensorvelden om de kookwekker en Hob²Hood te bedienen. De displays, indicatielampjes en geluiden geven aan welke functies er worden gebruikt.

Sensor-veld	Functie	Opmerking
	-	Timerfunctie instellen. Inschakelen van <b>+</b> / <b>-</b> en Hob²Hood pictogrammen. Om de LED's zichtbaar te maken.
-	Timerdisplay	De tijd in minuten weergeven. Tonen Hob²Hood -functie en Hob²Hood Automatische modi.
	Hob²Hood	De handmatige modus van functie in- en uitschakelen.
<b>+</b> / <b>-</b>	-	De tijd verlengen of verkorten. Om te schakelen Hob²Hood Automatische modi.



Stand-by-stand:

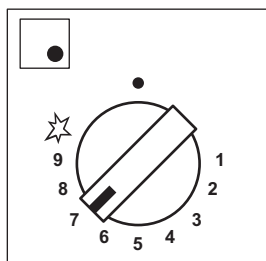
Druk op de toets gedurende minstens 1 seconde om het display te activeren, **+** en **-**.

## 4.3 Bedieningsknop

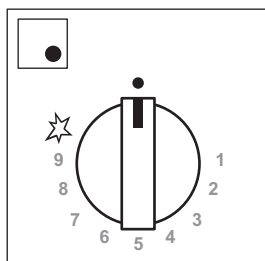
Symbol	Beschrijving
	geen gastoevoer / uit-stand
<b>9</b>	ontstekingsstand / maximale gastoevoer

Symbol	Beschrijving
<b>1</b>	minimale gastoevoer
<b>1 - 9</b>	vermogensniveaus

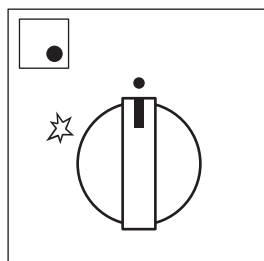
## 4.4 Restwarmte



LED's branden volledig  
Knop geopend



LED-verlichting verminderd  
langzaam  
Restwarmte start



LED-verlichting uit  
Restwarmte eindigt

### **WAARSCHUWING!**

Er bestaat verbrandingsgevaar door restwarmte.



De restwarmte-indicator gaat branden als je de brander uitschakelt.

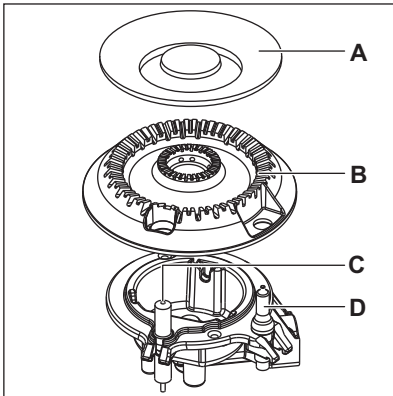
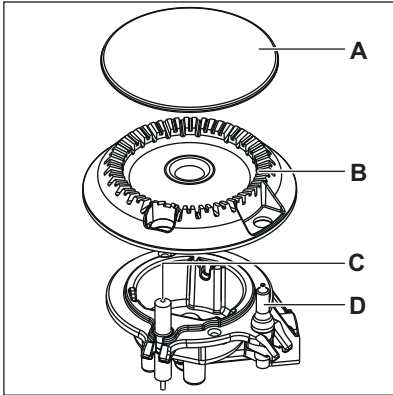
Knop van de brander	Knop open			
	aan < 20 s	20 s < aan < 1 min	1 min < aan < 5 min	aan > 5 min
Meervoudige kroon	0	30 s	3 min	15 min
Semi-snel (links-voor)	0	30 s	3 min	10 min
Semi-snel (links-achter)	0	30 s	3 min	10 min
Semi-snel (rechtsachter)	0	30 s	3 min	10 min
Sudderbrander	0	30 s	3 min	5 min

## 5. DAGELIJKS GEBRUIK

### **WAARSCHUWING!**

Raadpleeg de hoofdstukken Veiligheid.

## 5.1 Branderoverzicht



- A. Branderkap
- B. Branderkroon
- C. Ontstekingsbougje
- D. Thermokoppel

## 5.2 De brander ontsteken



Steek de brander altijd aan voordat je er kookgerei op plaatst.



### WAARSCHUWING!

Wees bijzonder voorzichtig bij het gebruik van open vuur in de keukenomgeving. De fabrikant kan niet aansprakelijk worden gesteld in het geval van onjuist gebruik van de vlam.

1. Druk de bedieningsknop naar beneden en draai deze linksom naar de maximale gastoevoerstand (9).
2. Houd de bedieningsknop ongeveer 10 seconden ingedrukt. Hierdoor kan het thermokoppel opwarmen. Anders wordt de gastoevoer onderbroken.
3. Pas de vlam aan na regelmatig.



Als de brander na enkele pogingen niet aangaat, controleer dan of de kroon en de dop goed op hun plaats zitten.



### WAARSCHUWING!

Houd de bedieningsknop niet langer dan 15 seconden ingedrukt. Als de brander na 15 seconden niet brandt, laat dan de bedieningsknop los en probeer de brander na minimaal 1 minuut weer aan te steken.



### LET OP!

Bij afwezigheid van elektriciteit kun je de brander ontsteken zonder elektrische inrichting. Breng in dit geval de brander bij met een vlam, draai de bedieningsknop tegen de klok in naar de maximale gastoevoerstand en druk deze omlaag. Houd de bedieningsknop ongeveer 10 seconden ingedrukt om het thermokoppel op te warmen.



Als de brander per ongeluk uitgaat, draai de bedieningsknop dan naar de uitstand en probeer de brander na minimaal 1 minuut weer aan te steken.



De vonkontsteking kan automatisch starten als je het apparaat inschakelt, na installatie of een stroomstoring. Dat is normaal.



Elke bedieningsknop wordt omringd door de gemarkeerde cijfers, terwijl de restwarmte-functie in werking is.



De kookplaat wordt geleverd met StepPower. Met deze functie kun je het vermogen nauwkeuriger instellen van 9-1.

### **WAARSCHUWING!**

Als je de knop niet naar de uitstand draait, klinkt er na twee uur een waarschuwingsgeluid en knipperen de symbolen rood. Daarmee word je eraan herinnerd dat de brander aanstaat. Om het geluid te stoppen raak je , , of aan.

## 5.3 De brander uitschakelen

Om de vlam te doven, de knop naar de off-positie draaien .

### **WAARSCHUWING!**

Draai de vlam altijd lager of schakel hem uit voordat u de pan van de brander haalt

## 5.4 Kookwekker

Je kunt deze functie gebruiken als kookwekker.

De kookwekker is het enige pictogram dat zichtbaar is in stand-by. Raak de om andere pictogrammen te activeren.

1. Tik op .  
De functie activeren.
2. Raak of van de timer aan om de tijd in te stellen (00 - 99 minuten).  
Als de tijd verstreken is, klinkt er een geluidssignaal en knippert **00**.



In de laatste minuut vermindert de tijd in seconden en de laatste 10 seconden geeft de timer een geluidssignaal.

3. Raak , , of aan.  
Het geluidssignaal stopzetten.
4. Om de timer te stoppen, raak je aan.



U kunt de kookwekker op elk gewenst moment gebruiken, ook als het apparaat uitstaat.



Deze functie is niet van invloed op de werking van de branders.

## 5.5 Hob<sup>2</sup>Hood

Het is een geavanceerde automatische functie die de kookplaat op een speciale kap aansluit. Zowel de kookplaat als de afzuigkap heeft een infraroodontvanger. Je kunt de ventilator ook handmatig van de kookplaat bedienen.

### Handmatige modi:

Modus	Handmatig lampje	Ventilator-snelheid
H0	Uit	Uit
HL	Aan	Uit
H1	Aan	Niveau 1
H2	Aan	Niveau 2
H3	Aan	Niveau 3



Om de afzuigkap uit te schakelen, raakt u langer aan tot H0 wordt weergegeven.

### **WAARSCHUWING!**

Na beëindiging van de bereiding schakelt de afzuigkap niet automatisch uit. Schakel deze handmatig uit.



Voor de meeste afzuigkappen wordt het afstandsbedieningssysteem uitgeschakeld. Activeer het voordat je de functie gebruikt. Zie voor meer informatie de gebruikershandleiding van de afzuigkap.

Standaard instellen Hob<sup>2</sup>Hood procedure:

1. Raak de kookwekker 3 seconden aan als de timer uit staat.

00, + en - gaat branden.

- Aanraken + en - samen totdat A aan gaat, is n een huidige automatische modus.
- Aanraken + om de gewenste automatische modus te selecteren. Wacht nadat de Automatische modus is geselecteerd totdat het van het display

verdwijnt, zodat deze instelling wordt opgeslagen in Flashgeheugen en in herinnering wordt geroepen bij het opstarten.



Herhaal dezelfde procedure om een andere Hob<sup>2</sup>Hood Automatische modus te kiezen.

### Automatische modi:

Modus	Beschrijving	H2H-pictogram	H2H-display	Automatisch lampje	Ventilator-snelheid
A0	Geen afstandsbediening	Uit	Uit	Uit	Uit
A1	Afstandsbediening	Aan	Aan	Uit	Uit
A2	H2H Automatische verlichting	Aan	Aan	Aan	Uit
A3	H2H Auto Speed 0-2 (fabrieksstandaard)	Aan	Aan	Aan	1
A4	H2H Auto snelheid 1-3	Aan	Aan	Aan	1-3

#### A3

Brandertype aan	Snelheid
AUX	1
SR	1
MC	1

#### A4

Vermogen (Kw)	Snelheid
1-5	1
6-8	2
9-11	3

## 6. AANWIJZINGEN EN TIPS



### WAARSCHUWING!

Raadpleeg de hoofdstukken Veiligheid.

### 6.1 Diameters van kookgerei



### LET OP!

Gebruik kookgerei met diameters geschikt voor de grootte van de branders.

Brander	Diameter van kookgerei (mm)
Meervoudige kroon	220 - 260

Brander	Diameter van kookgerei (mm)
Semi-snel (voor)	120 - 220
Semi-snel (linksachter)	120 - 240
Semi-snel (rechtsachter)	120 - 240
Sudderbrander	80 - 180

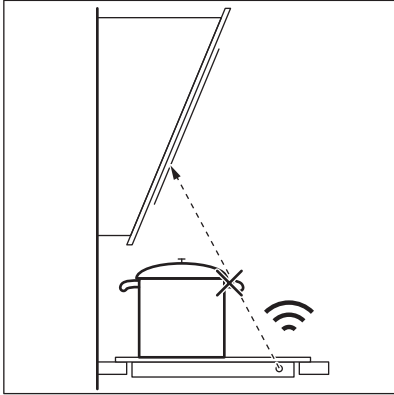
### 6.2 Praktische tips voor Hob<sup>2</sup>Hood

Als u de kookplaat bedient met de functie:

- Bescherm het afzuigkappaneel tegen direct zonlicht.
- Breng geen halogeenverlichting aan in het afzuigkappaneel.

- Dek het bedieningspaneel van de afzuigkap niet af.
- Onderbreek het signaal tussen de kookplaat en de afzuigkap niet (bijvoorbeeld met een hand, een handgreep van een pan of een grote pan).  
Zie de afbeelding.

**De afzuigkap in de afbeelding is slechts een voorbeeld.**




Houd het venster om te verbinden met het infraroodsignaal van de Hob<sup>2</sup>Hood schoon.



Andere op afstand bediende apparaten kunnen het signaal hinderen. Gebruik dergelijke apparaten niet in de buurt van de kookplaat terwijl Hob<sup>2</sup>Hood ingeschakeld is.

### Afzuigkappen met de Hob<sup>2</sup>Hood functie

Zie de consumentenwebsite voor de volledige reeks afzuigkappen die met deze functie werken. De AEG-afzuigkappen die met deze functie werken moeten het symbool  hebben.

## 6.3 Voorgestelde recepten

Voedselcategorieën	Recepten	Brandertype	Vermogensniveau
Sauzen - dressing	Bechamelsaus	Sudderbrander	2-4
	Tomatensaus	Semi-snel	1-5
Pasta - rijst - andere graan-soorten	Champignonrijst	Meervoudige kroon	1-5
	Couscous	Snel	1-6
	Ravioli	Sudderbrander	6-9
Soep - groenten	Groentesoep	Semi-snel	2-7
	Champignon- en aardappelsoep	Semi-snel	1-5
	Vissoep	Meervoudige kroon	1-4
Vlees	Gehaktballen van rundvlees	Meervoudige kroon	1-6
	Gebraden varkensfilet	Meervoudige kroon	4-9
	Gegratineerde runderburger	Sudderbrander	1-5
Vis	Inktvis met erwten	Meervoudige kroon	1-5
	Gebakken tonijnsteak	Snel	5-8
Maaltijden op basis van eieren	Omelet	Meervoudige kroon	1-5

Voedselcategorieën	Recepten	Brandertype	Vermogensniveau
Groenten	Champignons met kruiden	Semi-snel	2-6
	Caponata met groenten	Meervoudige kroon	4-8
	Bevroren spinazie met boter	Snel	1-4
Frituurgerechten	Patat	Meervoudige kroon	5-9
	Donuts	Meervoudige kroon	3-7
Snacks gekookt met pan	Noten roosteren	Semi-snel	2-5
	Broodcroutons	Meervoudige kroon	2-7
	Pannenkoeken	Semi-snel	3-9
Nagerechten	Karamel	Sudderbrander	1-5
	Custard	Sudderbrander	1-5
	Pannacotta	Sudderbrander	1-5



Alle recepten voor ongeveer vier porties.



De instellingen die in de kooktabel worden voorgesteld, dienen alleen als richtlijnen en moeten worden aangepast op basis van de rauwheid van het voedsel, het gewicht en de hoeveelheid ervan, alsook op basis van het type gas dat wordt gebruikt en het materiaal van het kookgerei dat wordt gebruikt om het gerecht te bereiden.



Gebruik voor een optimale delicate bereiding de sudderbrander.

## 7. ONDERHOUD EN REINIGING



### WAARSCHUWING!

Raadpleeg de hoofdstukken Veiligheid.

### 7.1 Algemene informatie

- Reinig de kookplaat na elk gebruik.
- Reinig de kookplaat als alle lampjes uit zijn. De kookwekker kan geactiveerd blijven.
- Gebruik altijd kookgerei met een schone bodem.
- Gebruik een specifiek schoonmaakmiddel voor het oppervlak van de kookplaat.

- Was de onderdelen van roestvrij staal met water en droog ze vervolgens af met een zachte doek.
- Krassen of donkere vlekken op het oppervlak hebben geen invloed op de werking van de kookplaat.



De aanwezigheid van water of andere vloeistoffen op het bedieningspaneel kan de kookplaatfuncties per ongeluk in- of uitschakelen.

### **⚠ WAARSCHUWING!**

Gebruik geen messen, schrapers of gelijksoortige hulpmiddelen om het glazen oppervlak of de randen van de branders en het frame schoon te maken (indien van toepassing).

## **7.2 Pandragers**



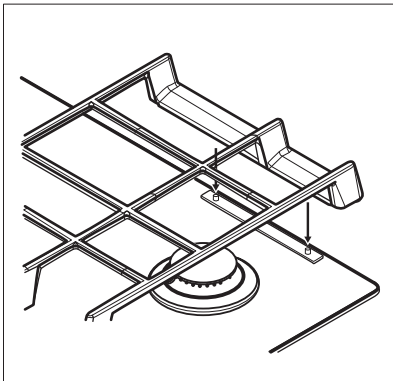
De pandragers zijn niet vaatwasserbestendig. Deze moeten met de hand worden afgewassen.

1. Verwijder de pandragers om de kookplaat gemakkelijk te reinigen.



Wees voorzichtig bij het terugzetten van de pandragers om te voorkomen dat de kookplaat beschadigd raakt.

2. De emaillelaag kan soms ruwe randen hebben, dus wees voorzichtig bij het met de hand afwassen en afdrogen van de pandragers. Verwijder hardnekkige vlekken indien nodig met een pastareiniger.
3. Zorg er na het reinigen van de pandragers voor dat deze op de juiste plaats zijn teruggezet.
4. Om ervoor te zorgen dat de brander goed werkt, zorgt u ervoor dat de armen van de pandragers zijn uitgelijnd met het midden van de brander.

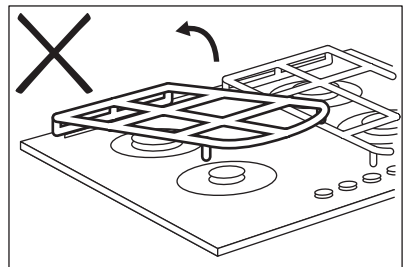
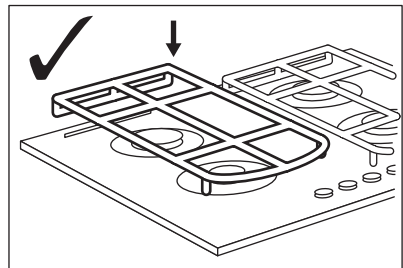
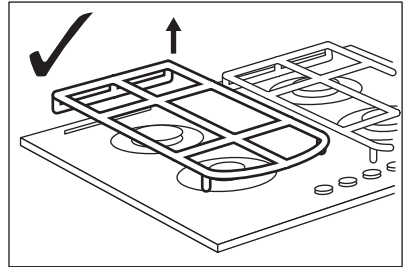


## **7.3 Verwijderen van de pannensteunen**

Om de pansteunen in de juiste positie te houden, zijn ze gemonteerd op metalen pennen die zich aan de achterkant van de kookplaat bevinden. Voor een betere reiniging kunnen pansteunen verwijderd worden van de kookplaat. Til de pannendragers horizontaal omhoog zoals aangegeven in de afbeelding.



Til de pansteunen niet schuin op, omdat de metalen pennen zo worden belast. De pennen kunnen hierdoor beschadigd raken en breken.



De vorm van de pansteunen en de hoeveelheid branders kan verschillen bij andere modellen van het apparaat.

## 7.4 De kookplaat schoonmaken

- **Verwijder direct:** gesmolten kunststof, plastic folie, suiker en suikerhoudend voedsel, anders kan dit schade aan de kookplaat veroorzaken. Doe voorzichtig om brandwonden te voorkomen.
- **Verwijder nadat de kookplaat voldoende is afgekoeld:** kalk- en waterkringen, vetspatten en metaalachtig glanzende verkleuringen. Reinig de kookplaat met een vochtige doek en een beetje niet-schurend reinigingsmiddel. Droog de kookplaat na reiniging af met een zachte doek.
- Was de geëmailleerde delen, deksels en kronen met een warm sopje en laat ze

goed drogen alvorens ze terug te plaatsen.

## 7.5 Reinigen van de ontstekingsknop

Dit onderdeel is uitgerust met een keramische ontstekingsbougie met een metalen elektrode. Reinig deze onderdelen altijd grondig, om moeilijkheden bij het aansteken te voorkomen, en controleer of de branderkroonopeningen niet verstopt zijn.

## 7.6 Periodiek onderhoud

Raadpleeg regelmatig uw lokale serviceafdeling, om de staat van de gastoevoerleiding en de drukregelaar (indien gemonteerd) te controleren.

# 8. PROBLEEMOPLOSSING




## WAARSCHUWING!

Raadpleeg de hoofdstukken Veiligheid.

## 8.1 Wat te doen als...

Probleem	Mogelijke oorzaak	Oplossing
Er is geen vonk als je probeert de vonkontsteking te activeren.	De kookplaat is niet aangesloten op een stopcontact of niet goed geïnstalleerd.	Controleer of de kookplaat goed aangesloten is op het lichtnet.
	De zekering is doorgeslagen.	Verzeker je ervan dat de zekering de oorzaak van de storing is. Als de zekeringen keer op keer doorslaan, neem je contact op met een erkende installateur.
	De deksel en kroon van de brander zijn niet goed geplaatst.	Plaats de branderdeksel en de kroon op de juiste wijze.
De vlam dooft onmiddellijk na de ontsteking.	Het thermokoppel is niet voldoende opgewarmd.	Houd na het ontsteken van de vlam de knop ongeveer 10 seconden ingedrukt.
De vlamring is ongelijkmatig.	De branderkroon is verstopt met voedselresten.	Zorg ervoor dat de injector niet geblokkeerd is en dat de branderkroon schoon is.

Probleem	Mogelijke oorzaak	Oplossing
De helderheid van het bedieningspaneel wordt verminderd of schakelt uit.	De temperatuur van de plaat is hoog. Om een lange levensduur van het display te verzekeren wordt de helderheid verlaagd, afhankelijk van de temperatuur van de kookplaat. Boven een bepaalde temperatuur schakelt het bedieningspaneel uit.	Laat de kookplaat afkoelen.
Het controlelampje gaat branden nadat de kookplaat op de stroom is aangesloten of na een stroomonderbreking.	Testen van controlelampje.	Raadpleeg "Installatie".
Hob®Hood-functie werkt niet.	Je hebt het bedieningspaneel afgedekt.	Verwijder het voorwerp van het bedieningspaneel.
Je kunt Hob®Hood en Kookwekker niet inschakelen of bedienen.	Water of vetvlekken op het bedieningspaneel.	Reinig het bedieningspaneel.
Het display toont "E t"	-	Draai de bedieningsknoppen dicht en wacht totdat het display is uitgeschakeld of koppel het apparaat los om terug te keren naar de oorspronkelijke stand.
 verschijnt niet als de knoppen worden geopend.	De geselecteerde automatische modus is A0.	Raadpleeg "Dagelijks gebruik".

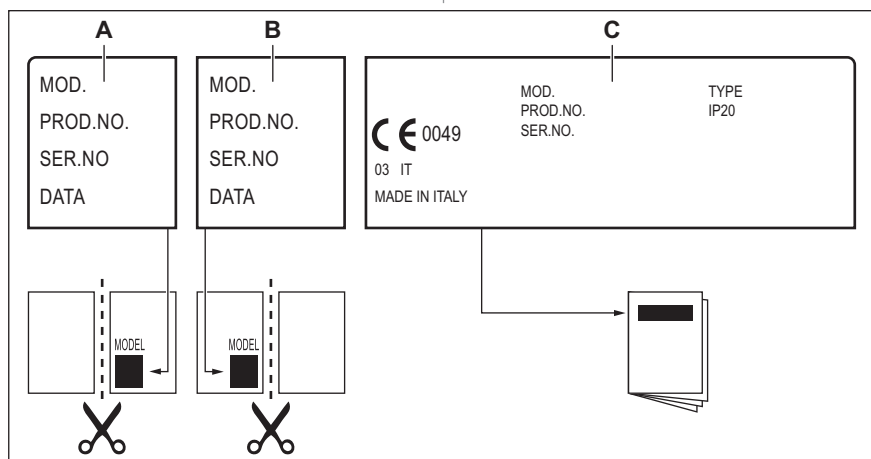
## 8.2 Als u het probleem niet kunt oplossen...

Als u niet zelf het probleem kunt verhelpen, neem dan contact op met uw verkoper of de serviceafdeling. Zie voor deze gegevens het typeplaatje. Verzeker u ervan dat u de kookplaat correct gebruikt heeft. Bij onjuist gebruik van het apparaat wordt het bezoek

van de onderhoudstechnicus van de klantenservice of de vakhandelaar in rekening gebracht, zelfs tijdens de garantieperiode. De instructies over het service center en de garantiebepalingen vindt u in het garantieboekje.

## 8.3 Labels meegeleverd in de zak met accessoires

Bevestig de stickers zoals hieronder weergegeven:



- A. Plak het op de garantiekaart en verstuur dit deel (indien van toepassing).
- B. Plak het op de garantiekaart en bewaar dit deel (indien van toepassing).

- C. Plak het op het instructieboekje.

## 9. TECHNISCHE GEGEVENS

### 9.1 Afmetingen kookplaat

Breedte	740 mm
Diepte	510 mm

### 9.2 Overige technische gegevens

Origineel gas:	G20/G25 (2E+) 20/25 mbar (BE)	10,45 kW
	G20Y20/G25 (2E+Y20) 20/25 mbar (BE)	9,95 kW
TOTAAL VERMOGEN:	G20 (2E) 20 mbar (LU)	10,45 kW
	G20Y20 (2EY20) 20 mbar (LU)	9,95 kW
Gasvervanging: (alleen voor BE)	G30 (3+) 28-30 mbar	745 g/h
	G31 (3+) 37 mbar	732 g/h

Elektrische voeding: 220-240 V ~ 50-60 Hz

---

Apparaatcategorie: I12E+Y203+ (BE)  
I2EY20 (LU)

---

Gasaansluiting: R 1/2"

---

Apparaatklasse: 3

---

### 9.3 Bypassdiameters

BRANDER	Ø BYPASS 1/100 mm
Multikroon	57
Medium brander	35
Sudderbrander	28

### 9.4 Gasbranders voor AARDGAS G20/G25 20/25 mbar (BE) - G20 20 mbar (LU)

BRANDER	NORMAAL VERMOGEN kW	MINIMUM VERMOGEN kW	INSPUITMARKERING
Multikroon	3,9	1,4	146
Medium brander	1,85	0,6	92
Sudderbrander	1,0	0,33	70

### 9.5 Gasbranders voor NATUURLIJK GAS G20Y20/G25 20/25 mbar (BE) - G20Y20 20 mbar (LU)

brander	NORMAAL VERMOGEN kW	MINIMAAL VERMOGEN kW	INSPUITMARKERING
Multikroon	3,7	1,4	146
Medium brander	1,75	0,6	92
Sudderbrander	1,0	0,33	70

### 9.6 Gasbranders voor LPG G30/G31 28-30/37 mbar

BRANDER	NORMAAL VERMOGEN kW	MINIMAAL VERMOGEN kW	INSPUITMARKERING	NOMINAAL GASDEBIET g/u	
				G30 28-30 mbar	G31 37 mbar
Multikroon	3,55	1,4	095	258	254
Medium brander	1,9	0,6	71	138	136
Sudderbrander	1,0	0,33	50	73	71

## 10. ENERGIEZUINIGHEID

### 10.1 Productinformatie volgens EU Ecodesign-regelgeving

Modelnummer	HKB75450NB	
Type kookplaat	Inbouwkookplaat	
Aantal gasbranders	5	
Energetisch rendement per gasbrander (EE gas burner)	Linksachter - Semi-snel	56,2% van de patiënten
	Rechtsachter - Semi-snel	56,2% van de patiënten
	Centrum midden - Multikronenbrander	56,3%
	Linksvoor - Semi-snel	54,8%
	Rechtsvoor - Sudder	niet van toepassing
Energetisch rendement voor het gasfornuis (EE gas hob)	55.9%	

EN 30-2-1: Huishoudelijke kooktoestellen die gas verbranden - Deel 2-1 : Verstandig gebruik van energie - Algemeen


### 10.2 Energiebesparend

- Controleer voor gebruik of de branders en pannendragers correct zijn bevestigd.
- Gebruik kookgerei met diameters geschikt voor de grootte van de branders.
- Plaats de pan in het midden van de brander.
- Gebruik bij het opwarmen van water alleen de hoeveelheid die je nodig hebt.
- Plaats, indien mogelijk, altijd de deksels op het kookgerei.
- Zet het vuur zachter wanneer de vloeistof begint te koken om de vloeistof heel zacht te laten sudderen.
- Gebruik indien mogelijk een snelkookpan. Raadpleeg de gebruikershandleiding.

### 10.3 Productinformatie voor stroomverbruik en maximale tijd om de toepasselijke modus voor laag vermogen te bereiken

Stroomverbruik in uit-modus	0.5 W
De maximale tijd die de apparatuur nodig heeft om automatisch de toepasselijke modus voor laag vermogen te bereiken	2 min

## 11. MILIEUBESCHERMING

Recycleer de materialen met het symbool . Gooi de verpakking in een geschikte afvalcontainer om het te recyclen. Bescherm het milieu en de volksgezondheid en recycleer op een correcte manier het afval van elektrische en elektronische apparaten.

Gooi apparaten gemarkeerd met het symbool  niet weg met het huishoudelijk afval. Breng het product naar het milieustation bij u in de buurt of neem contact op met de gemeente.

Electrolux Appliances AB - Contact Address:  
Al. Powstancow Slaskich 26, 30-570 Krakow,  
Poland

**Bienvenue chez AEG ! Nous vous remercions d'avoir choisi l'un de nos appareils.**



Obtenir des conseils d'utilisation, des brochures, des dépannages, des informations sur le service et les réparations :  
[www.aeg.com/support](http://www.aeg.com/support)

Sous réserve de modifications.

## TABLE DES MATIÈRES

1. INFORMATIONS DE SÉCURITÉ.....	27
2. CONSIGNES DE SÉCURITÉ.....	30
3. INSTALLATION.....	33
4. DESCRIPTION DE L'APPAREIL.....	38
5. UTILISATION QUOTIDIENNE.....	40
6. CONSEILS.....	43
7. ENTRETIEN ET NETTOYAGE.....	45
8. DÉPANNAGE.....	47
9. CARACTÉRISTIQUES TECHNIQUES.....	49
10. RENDEMENT ÉNERGÉTIQUE.....	50
11. EN MATIÈRE DE PROTECTION DE L'ENVIRONNEMENT.....	51

## 1. ⚠ INFORMATIONS DE SÉCURITÉ

Avant d'installer et d'utiliser cet appareil, lisez soigneusement les instructions fournies. Le fabricant ne pourra être tenu pour responsable des blessures et dégâts résultant d'une mauvaise installation ou utilisation. Conservez toujours les instructions dans un lieu sûr et accessible pour vous y référer ultérieurement.

### 1.1 Sécurité des enfants et des personnes vulnérables

- Cet appareil peut être utilisé par des enfants âgés d'au moins 8 ans et par des personnes ayant des capacités physiques, sensorielles ou mentales réduites ou dénuées d'expérience ou de connaissance, s'ils sont correctement surveillés ou si des instructions relatives à l'utilisation de l'appareil en toute sécurité leur ont été données et s'ils comprennent les risques encourus. Les enfants de moins

de 8 ans et les personnes ayant un handicap très important et complexe doivent être tenus à l'écart de l'appareil, à moins d'être surveillés en permanence.

- Veillez à ce que les enfants ne jouent pas avec l'appareil.
- Ne laissez pas les emballages à la portée des enfants et jetez-les convenablement.
- **AVERTISSEMENT** : L'appareil et ses parties accessibles deviennent chauds pendant l'utilisation. Tenez les enfants et les animaux éloignés de l'appareil lorsqu'il est en cours d'utilisation et de refroidissement.
- Si l'appareil est équipé d'un dispositif de sécurité enfants, nous vous recommandons de l'activer.
- Le nettoyage et l'entretien par l'utilisateur ne doivent pas être effectués par des enfants sans surveillance.

## **1.2 Sécurité générale**

- Cet appareil est exclusivement destiné à un usage culinaire.
- Cet appareil est conçu pour un usage domestique unique, dans un environnement intérieur.
- Cet appareil peut être utilisé dans les bureaux, les chambres d'hôtel, les chambres d'hôtes, les maisons d'hôtes de ferme et d'autres hébergements similaires lorsque cette utilisation ne dépasse pas le niveau (moyen) de l'utilisation domestique.
- **AVERTISSEMENT** : L'appareil et ses parties accessibles deviennent chauds pendant l'utilisation. Veillez à ne pas toucher les éléments chauffants.
- **AVERTISSEMENT** : Il peut être dangereux de laisser chauffer de la graisse ou de l'huile sans surveillance sur une table de cuisson car cela pourrait provoquer un incendie.
- N'utilisez jamais d'eau pour éteindre le feu de cuisson. Éteignez l'appareil et couvrez les flammes, par exemple avec une couverture ignifuge ou un couvercle.

- **AVERTISSEMENT** : L'appareil ne doit pas être branché à l'alimentation en utilisant un appareil de connexion externe comme un minuteur, ou branché à un circuit qui est régulièrement activé/désactivé par un fournisseur d'énergie.
- **ATTENTION** : Toute cuisson doit être surveillée. Une cuisson courte doit être surveillée en permanence.
- **AVERTISSEMENT** : Risque d'incendie : N'entrez rien sur les surfaces de cuisson.
- Les objets métalliques tels que les couteaux, les fourchettes, les cuillères et les couvercles ne doivent pas être placés sur la surface de la table de cuisson car ils peuvent devenir chauds.
- N'utilisez pas l'appareil avant de l'avoir installé dans la structure encastrée.
- N'utilisez pas de nettoyeur à vapeur pour nettoyer l'appareil.
- Si la surface vitrocéramique / en verre est fissurée, mettez à l'arrêt l'appareil et débranchez-le. Si l'appareil est branché à l'alimentation secteur directement en utilisant une boîte de jonction, retirez le fusible pour déconnecter l'appareil de l'alimentation secteur. Dans tous les cas, veuillez contacter le service après-vente agréé.
- En cas de bris de verre de la table de cuisson :
  - éteignez immédiatement tous les brûleurs et tout élément chauffant électrique et isolez l'appareil de l'alimentation électrique ;
  - ne touchez pas la surface de l'appareil ;
  - n'utilisez pas l'appareil.
- Si le câble d'alimentation est endommagé, il doit être remplacé par le fabricant, un service après-vente agréé ou un professionnel qualifié afin d'éviter tout danger.
- Si l'appareil est directement branché à l'alimentation électrique, installez un sectionneur avec une ouverture de contact. La déconnexion complète conforme aux conditions de surtension de catégorie III doit être garantie. Le câble de terre en est exclu.

- Lorsque vous acheminez le câble d'alimentation, assurez-vous qu'il n'entre pas en contact direct (par ex. en utilisant une gaine isolante) avec des parties pouvant atteindre des températures supérieures de 50 °C à la température ambiante.
- **AVERTISSEMENT** : Utilisez uniquement les dispositifs de protection pour table de cuisson conçus ou indiqués comme adaptés par le fabricant de l'appareil de cuisson dans les instructions d'utilisation, ou les dispositifs de protection pour table de cuisson intégrés à l'appareil. L'utilisation de dispositifs de protection non adaptés peut entraîner des accidents.

## 2. CONSIGNES DE SÉCURITÉ

Cet appareil est adapté aux marchés

suivants: BE LU

### 2.1 Installation

#### **AVERTISSEMENT!**

L'appareil doit être installé uniquement par un professionnel qualifié.

#### **AVERTISSEMENT!**

Risque de blessure corporelle ou de dommages matériels.

- Retirez l'intégralité de l'emballage.
- N'installez pas et ne branchez pas un appareil endommagé.
- Suivez scrupuleusement les instructions d'installation fournies avec l'appareil.
- Respectez l'espacement minimal requis par rapport aux autres appareils et éléments.
- Soyez toujours vigilants lorsque vous déplacez l'appareil car il est lourd. Utilisez toujours des gants de sécurité et des chaussures fermées.
- Isolez les surfaces découpées à l'aide d'un matériau d'étanchéité pour éviter que la moisissure cause des gonflements.
- Protégez la partie inférieure de l'appareil de la vapeur et de l'humidité.

- N'installez pas l'appareil à proximité d'une porte ou sous une fenêtre. Les récipients chauds risqueraient de tomber de l'appareil lors de l'ouverture de celles-ci.
- Si l'appareil est installé au-dessus de tiroirs, assurez-vous qu'il y a suffisamment d'espace entre le fond de l'appareil et le tiroir supérieur pour que l'air puisse circuler.
- Le dessous de l'appareil peut devenir très chaud. Installez un panneau de séparation ignifuge sous l'appareil pour en bloquer l'accès.

### 2.2 Branchement électrique

#### **AVERTISSEMENT!**

Risque d'incendie ou d'électrocution.

- Tous les raccordements électriques doivent être effectués par un électricien qualifié
- L'appareil doit être relié à la terre.
- Avant toute intervention, assurez-vous que l'appareil est débranché.
- Assurez-vous que les paramètres figurant sur la plaque signalétique correspondent aux données électriques nominale de l'alimentation secteur.
- Vérifiez que l'appareil est correctement installé. Des câbles ou des fiches secteur

desserrés et incorrects (le cas échéant) peuvent faire surchauffer la borne.

- Utilisez le câble d'alimentation électrique approprié.
- Ne laissez pas le câble d'alimentation électrique s'emmêler.
- Assurez-vous qu'une protection contre les chocs est installée.
- Installé le collier anti-traction sur le câble.
- Assurez-vous que le câble d'alimentation ou la fiche (si présente) n'entrent pas en contact avec les surfaces brûlantes de l'appareil ou les récipients brûlants lorsque vous branchez l'appareil à une prise électrique.
- N'utilisez pas d'adaptateurs multiprise et de rallonges.
- Veillez à ne pas endommager la fiche secteur (le cas échéant) ni le câble d'alimentation. Contactez notre service après-vente agréé ou un électricien pour remplacer le câble d'alimentation s'il est endommagé.
- La protection contre les chocs des parties sous tension et isolées doit être fixée de telle manière qu'elle ne puisse pas être enlevée sans outils.
- Ne branchez la fiche secteur dans la prise secteur qu'à la fin de l'installation. Assurez-vous que la prise secteur est accessible après l'installation.
- Si la prise secteur est détachée, ne branchez pas la fiche secteur.
- Ne tirez pas sur le câble secteur pour débrancher l'appareil. Tirez toujours sur la fiche de la prise secteur.
- N'utilisez que des systèmes d'isolation appropriés : des coupe-circuits, des fusibles (les fusibles à visser doivent être retirés du support), un disjoncteur différentiel et des contacteurs.
- L'installation électrique doit comporter un dispositif d'isolation qui vous permet de déconnecter l'appareil du secteur à tous les pôles. Le dispositif d'isolement doit avoir une largeur d'ouverture de contact de 3 mm minimum.

## 2.3 Raccordement au gaz

### ATTENTION!

Lorsque vous utilisez une bouteille de gaz, maintenez-la toujours sur une surface horizontale plane (avec la vanne de gaz en haut).

- Tous les raccordements au gaz doivent être effectués par une personne qualifiée.
- Avant l'installation, vérifiez que les conditions de distribution locales (nature et pression du gaz) sont compatibles avec le réglage de l'appareil.
- Assurez-vous que l'air circule autour de l'appareil.
- Les informations concernant l'alimentation en gaz se trouvent sur la plaque signalétique.
- Cet appareil n'est pas raccordé à un dispositif d'évacuation des produits de combustion. Assurez-vous de brancher l'appareil selon les réglementations d'installation en vigueur. Respectez les recommandations pour assurer une bonne ventilation.

## 2.4 Utilisation

### AVERTISSEMENT!

Risque de blessures, de brûlures ou d'électrocution.

**⚠ ATTENTION!**

L'utilisation d'un appareil de cuisson au gaz entraîne la production de chaleur, d'humidité et de produits de combustion dans la pièce où il est installé. Assurez-vous que la cuisine est bien ventilée, en particulier lorsque l'appareil est en cours d'utilisation.

L'utilisation intensive et prolongée de l'appareil peut nécessiter une ventilation supplémentaire, par exemple l'augmentation de la ventilation mécanique, le cas échéant, une ventilation supplémentaire pour éliminer en toute sécurité les produits de combustion vers l'air extérieur (dehors) tout en fournissant des changements d'air ambiant avec une ventilation supplémentaire. Consultez une personne qualifiée avant d'installer la ventilation supplémentaire.

- Ne modifiez pas les spécifications de cet appareil.
- Retirez les emballages, les étiquettes et les films de protection (le cas échéant) avant la première utilisation.
- Assurez-vous que les orifices d'aération ne sont pas obstrués.
- Ne laissez pas l'appareil sans surveillance durant son fonctionnement.
- Mettez à l'arrêt les zones de cuisson après chaque utilisation.
- Ne posez pas de couverts ou de couvercles de casseroles sur les zones de cuisson. Ils peuvent devenir très chauds.
- N'utilisez pas l'appareil avec des mains mouillées ou en contact avec de l'eau.
- N'utilisez pas l'appareil comme plan de travail ou comme espace de rangement.
- Lorsque vous placez des aliments dans de l'huile chaude, cela peut éclabousser.
- N'utilisez pas de feuille d'aluminium ou d'autres matériaux entre la surface de cuisson et le récipient, sauf indication contraire du fabricant de cet appareil.
- N'utilisez que les accessoires recommandés pour cet appareil par le fabricant.

**⚠ AVERTISSEMENT!**

Risque d'incendie et d'explosion.

- Les graisses et les huiles lorsqu'elles sont chauffées peuvent dégager des vapeurs inflammables. Tenez les flammes ou les objets chauds à distance des graisses et des huiles pendant que vous cuisinez.
- Les vapeurs que dégagent l'huile très chaude peuvent provoquer une combustion spontanée.
- Une huile déjà utilisée peut contenir des restes d'aliments et provoquer un incendie à une température plus basse qu'avec une huile neuve.
- Ne placez pas de produits inflammables ou d'éléments imbibés de produits inflammables à l'intérieur, à proximité ou au-dessus de l'appareil.

**⚠ AVERTISSEMENT!**

Risque d'endommagement de l'appareil.

- Ne laissez pas de récipients chauds sur le bandeau de commande.
- Ne laissez pas le contenu des récipients s'évaporer entièrement.
- Prenez soin de ne pas laisser tomber d'objets ou de récipients sur l'appareil. La surface risque d'être endommagée.
- Ne laissez jamais un récipient vide posé sur un brûleur allumé, ou un brûleur allumé sans récipient.
- Les récipients de cuisson en fonte, en aluminium ou dont le fond est endommagé peuvent provoquer des rayures sur la surface en verre et vitrocéramique. Soulevez toujours ces objets lorsque vous devez les déplacer sur la surface de cuisson.
- Pour éviter les déversements, n'utilisez que des récipients stables, dont la forme et le diamètre sont supérieurs aux dimensions des brûleurs.
- Veillez à ce que les ustensiles de cuisine soient positionnés au centre des brûleurs.
- N'utilisez pas de grands récipients dont les bords dépassent de l'appareil. Vous risqueriez d'endommager la surface du plan de travail.
- Assurez-vous que les poignées des récipients ne dépassent pas du bord avant de l'appareil.
- Assurez-vous que la flamme ne s'éteint pas lorsque vous tournez rapidement la manette de la position maximale à la position minimale.

- N'installez pas de diffuseur de flamme sur le brûleur.
- N'utilisez pas de plaques, d'argile, de céramique ou de pots en fonte à puissance maximale pendant une période prolongée.
- Ne placez pas la même poêle sur deux brûleurs.
- Ne laissez pas de liquides acides, tels que du vinaigre, du jus de citron ou du produit détartrant, entrer en contact avec la plaque de cuisson. Cela peut provoquer des taches mates.
- La décoloration de l'émail ou de l'acier inoxydable est sans effet sur les performances de l'appareil.

## 2.5 Entretien et Nettoyage

### AVERTISSEMENT!

Ne retirez pas les touches, manettes et joints du bandeau de commande. De l'eau pourrait s'infiltrer dans l'appareil et l'endommager.

- Nettoyez régulièrement l'appareil afin de maintenir le revêtement en bon état.
- Mettez à l'arrêt l'appareil et laissez-le refroidir avant de le nettoyer.
- Ne pulvérisiez pas d'eau ni de vapeur pour nettoyer l'appareil.
- Nettoyez l'appareil avec un chiffon doux humide. Utilisez uniquement des produits de lavage neutres. N'utilisez pas de produits abrasifs, de tampons à récurer, de solvants ni d'objets métalliques.

- Ne lavez pas les brûleurs au lave-vaisselle.

## 2.6 Service

- Pour réparer l'appareil, contactez le service après-vente agréé. Utilisez uniquement des pièces de rechange d'origine.
- Concernant la/les lampe(s) à l'intérieur de ce produit et les lampes de rechange vendues séparément : Ces lampes sont conçues pour résister à des conditions physiques extrêmes dans les appareils électroménagers, telles que la température, les vibrations, l'humidité, ou sont conçues pour signaler des informations sur le statut opérationnel de l'appareil. Elles ne sont pas destinées à être utilisées dans d'autres applications et ne conviennent pas à l'éclairage des pièces d'un logement.

## 2.7 Mise au rebut

### AVERTISSEMENT!

Risque de blessure ou d'asphyxie.

- Contactez votre service municipal pour obtenir des informations sur la marche à suivre pour mettre l'appareil au rebut.
- Débranchez l'appareil de l'alimentation électrique.
- Coupez le câble d'alimentation au ras de l'appareil et mettez-le au rebut.
- Aplatissez les tuyaux de gaz externes.

# 3. INSTALLATION

### AVERTISSEMENT!

Reportez-vous aux chapitres concernant la sécurité.

## 3.1 Avant l'installation

Avant d'installer la table de cuisson, notez les informations de la plaque signalétique ci-dessous. La plaque signalétique se trouve au bas de la table de cuisson.

Modèle .....  
PNC .....

Numéro de série .....

## 3.2 Raccordement au gaz

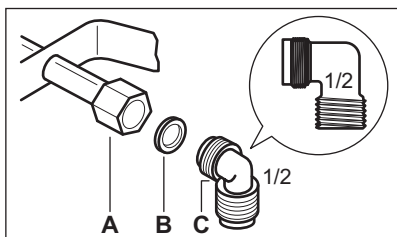
### AVERTISSEMENT!

Les instructions suivantes concernant l'installation, le raccordement et l'entretien de l'appareil doivent être effectuées par un professionnel qualifié selon les normes et règlements locaux en vigueur.

Le raccordement à l'arrivée de gaz doit obligatoirement être effectué par une vanne en acier AGB. Choisissez un raccordement fixe ou utilisez un tuyau flexible en AGB (acier inoxydable) conforme à la réglementation en vigueur (NBN D 51.003). Si vous utilisez des tuyaux flexibles métalliques, ils ne doivent pas entrer en contact avec des parties mobiles ni être comprimés. Soyez également vigilant lorsque la table est installée avec un four.



Assurez-vous que la pression de l'alimentation en gaz de l'appareil correspond aux valeurs recommandées. Le raccordement réglable est relié à la rampe complète par un écrou fileté G 1/2 po. Tous les composants apparaissant dans la figure ont déjà été assemblés en usine. L'appareil a été testé avant de quitter l'usine pour vous garantir les meilleurs résultats.



- A. Extrémité du tuyau avec écrou
- B. Joint fourni avec l'appareil
- C. Coude fourni avec l'appareil

#### Gaz liquéfié

Utilisez un support de tuyau en caoutchouc pour le gaz liquéfié. Intercalez toujours le joint. Continuez alors le raccordement au gaz.

L'utilisation d'un tuyau flexible s'applique lorsque :

- il ne peut pas devenir plus chaud que la température ambiante, à savoir plus de 30 °C ;
- il n'est pas plus long que 1500 mm ;
- il ne montre aucun étranglement ;
- il n'est soumis à aucune traction ni aucune torsion ;

- il n'entre pas en contact avec des bords ni des coins tranchants ;
- il peut être facilement contrôlé sur toute sa longueur afin de vérifier son état.

Vérifiez les points suivants pour contrôler le bon état du tuyau flexible :

- il ne présente aucune fente, coupure, marque de brûlure sur les deux extrémités et sur toute sa longueur ;
- le matériau n'est pas durci, mais présente une élasticité correcte ;
- les colliers de serrage ne sont pas rouillés ;
- la date d'expiration n'est pas dépassée.

Si vous constatez au moins un de ces défauts, ne réparez pas le tuyau, mais remplacez-le.

#### ⚠ AVERTISSEMENT!

Lorsque l'installation est terminée, assurez-vous que chaque raccord est étanche. Utilisez une solution savonneuse et pas de flamme !

### 3.3 Remplacement des injecteurs (pour la Belgique uniquement)

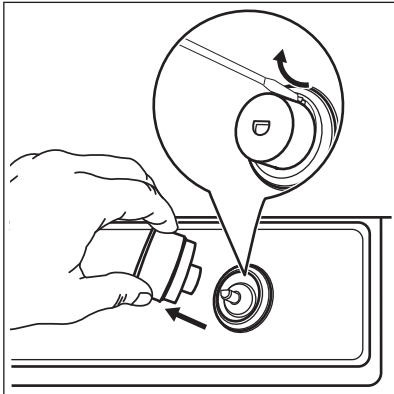
1. Démontez les supports des casseroles.
2. Démontez les chapeaux et les couronnes du brûleur.
3. À l'aide d'une clé de 7, démontez les injecteurs et remplacez-les par ceux qui sont nécessaires pour le type de gaz que vous utilisez (voir le tableau dans le chapitre « Données techniques »).
4. Assemblez les pièces et suivez la même procédure dans l'ordre inverse.
5. Remplacez la plaque signalétique (située près du tuyau d'arrivée du gaz) par celle prévue pour le nouveau type d'alimentation au gaz. Vous trouverez cette plaque dans le sachet fourni avec l'appareil.

Si la pression de l'alimentation en gaz peut être modifiée ou est différente de la pression nécessaire, vous devez monter un système de réglage de la pression sur le tuyau d'arrivée de gaz.

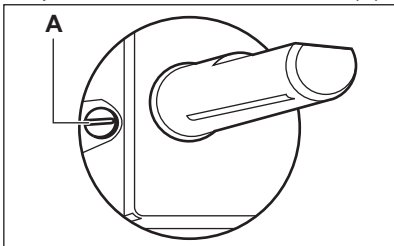
### 3.4 Ajustement du niveau minimum (uniquement pour la Belgique)

Pour régler le débit minimum des brûleurs :

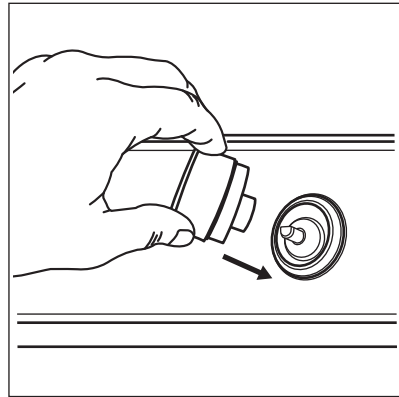
1. Allumez le brûleur.
2. Tournez la manette sur la position minimale.
3. Retirez la manette puis utilisez un tournevis plat pour soulever et retirer le support en plastique de l'aimant.



4. À l'aide d'un tournevis plat, ajustez la position de la vis de dérivation (A).



5. Si vous passez :
  - du gaz naturel G20/G25 20/25 mbar / G20Y20/G25 20/25 mbar au gaz liquéfié, serrez à fond la vis de dérivation.
  - du gaz liquéfié au gaz naturel G20/G25 20/25 mbar / G20Y20/G25 20/25 mbar, dévissez la vis de dérivation d'environ 1/4 tour (1/2 tour pour un brûleur multi-couronne).
6. Remontez le support magnétique et la manette.



#### **⚠ AVERTISSEMENT!**

Assurez-vous que la flamme ne s'éteint pas lorsque vous tournez rapidement la manette de la position maximale à la position minimale.

### **3.5 Raccordement électrique**

- Assurez-vous que la tension nominale et le type d'alimentation sur la plaque signalétique correspondent bien à la tension et à la puissance de l'alimentation locale.
- Cet appareil est fourni avec un câble d'alimentation. Une fiche appropriée, capable de supporter la charge indiquée sur la plaque signalétique, doit être adaptée au câble d'alimentation. Assurez-vous que la fiche est branchée dans une prise correcte.
- Utilisez toujours une prise de courant de sécurité correctement installée.
- Assurez-vous que la prise de courant est accessible une fois l'appareil installé.
- Ne tirez pas sur le câble secteur pour débrancher l'appareil. Tirez toujours sur la fiche de la prise secteur.
- L'appareil ne doit pas être raccordé à l'aide d'un prolongateur, d'un adaptateur ni d'une prise multiple (risque d'incendie). Assurez-vous que le raccordement à la terre est conforme aux normes et réglementations.
- Le câble d'alimentation ne doit pas être exposé à une température supérieure à 90 °C.

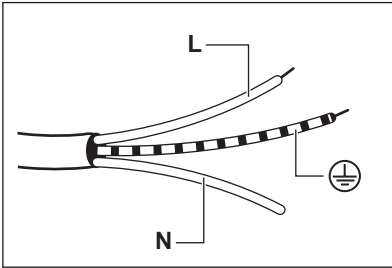



Si le voyant s'allume après avoir branché la table de cuisson à l'alimentation électrique, allumez et éteignez la manette de commande et attendez que le voyant de chaleur résiduelle s'éteigne.

### 3.6 Câble d'alimentation

Pour remplacer le câble d'alimentation, utilisez uniquement le câble spécial ou son équivalent. Le type de câble est : H03V2V2-F T90.

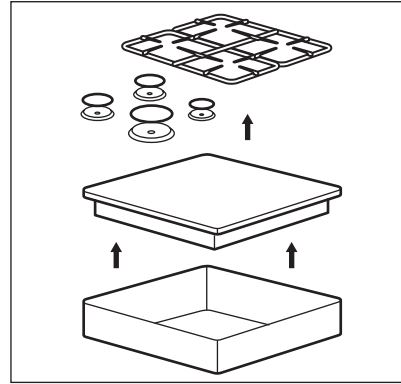
Assurez-vous que la section du câble convient à la tension et à la température de fonctionnement. Le câble de terre jaune/vert doit être plus long d'environ 2 cm que le câble de phase marron (ou noir).



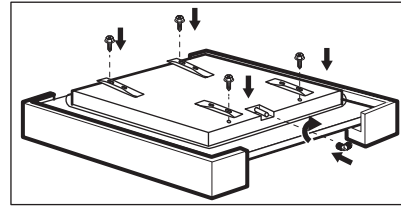
1. Reliez le fil vert et jaune (terre) à la borne portant la lettre « E » ou le symbole de terre  ou de couleur verte et jaune.
2. Reliez le fil bleu (neutre) à la borne portant la lettre « N » ou de couleur bleue.
3. Reliez le fil marron (phase) à la borne portant la lettre « L ». Il doit toujours être relié à la phase du réseau électrique.

### 3.7 Assemblage

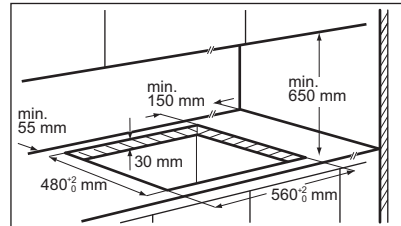
1.



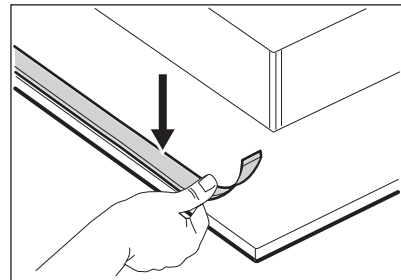
2.



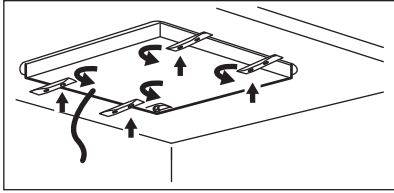
3.



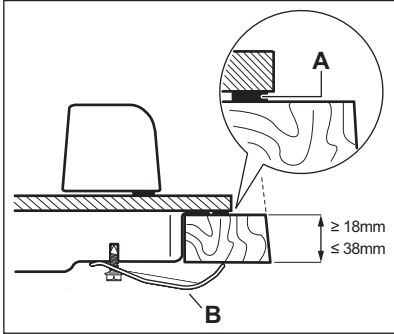
4.



5.

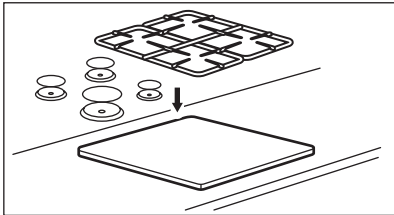


6.



- A) joint fourni
- B) équerres fournies

7.



**⚠ ATTENTION!**

Installez l'appareil uniquement sur un plan de travail à surface plane.

### 3.8 Installation de la table de cuisson sous une hotte

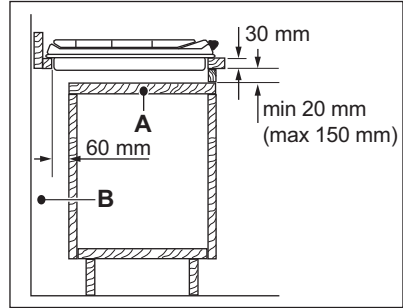


Si vous installez la table de cuisson sous une hotte, reportez-vous aux instructions d'installation de la hotte pour connaître la distance minimale nécessaire entre les appareils.

### 3.9 Possibilités d'insertion

Le panneau installé sous la table de cuisson doit être facile à retirer et facilement accessible au cas où une intervention technique serait nécessaire.

#### Élément de cuisine avec une porte



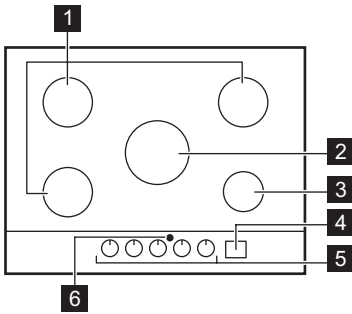
- A. Panneau amovible
- B. Espace pour les branchements

#### Élément de cuisine avec four

Les branchements électriques de la table de cuisson et du four doivent être installés séparément pour des raisons de sécurité et pour permettre un retrait facile du four de l'ensemble.

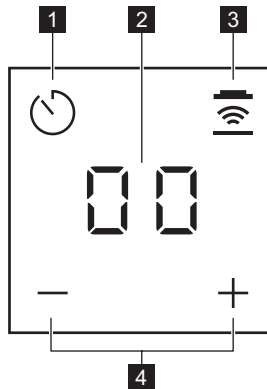
## 4. DESCRIPTION DE L'APPAREIL

### 4.1 Description de la table de cuisson





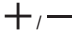
- 1 Brûleur semi-rapide
- 2 Brûleur multi-couronne
- 3 Brûleur auxiliaire
- 4 Bandeau de commande
- 5 Manettes de commande
- 6 Fenêtre pour le signal infrarouge Hob<sup>2</sup>Hood

### 4.2 Configuration du bandeau de commande



Utilisez les touches sensibles pour régler le Minuteur et la fonction Hob<sup>2</sup>Hood. Les affichages, les voyants et les signaux sonores indiquent quelle fonction est activée.

Touche sensible	Fonction	Commentaire
	-	Pour sélectionner la fonction Minuteur. Pour activer les icônes <b>+</b> / <b>-</b> et Hob <sup>2</sup> Hood. Pour rendre les voyants visibles.
-	Affichage du minuteur	Pour indiquer la durée, en minutes. Pour afficher la fonction Hob <sup>2</sup> Hood et les Modes automatiques Hob <sup>2</sup> Hood.


Touche sensitive	Fonction	Commentaire
	Hob <sup>2</sup> Hood	Pour activer et désactiver le mode manuel de la fonction.
	-	Pour augmenter ou diminuer la durée. Pour modifier les Modes automatiques Hob <sup>2</sup> Hood.



Mode veille :

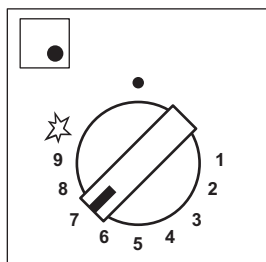
Appuyez sur la touche  pendant au moins 1 seconde pour activer l'affichage,  et .

### 4.3 Manette de commande

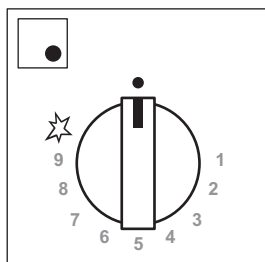
Symbole	Description
	pas d'alimentation en gaz / position Arrêt
<b>9</b>	position d'allumage / alimentation en gaz maximale

Symbole	Description
<b>1</b>	alimentation en gaz minimale
<b>1 - 9</b>	niveaux de puissance

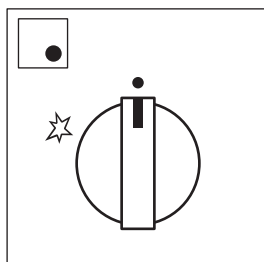
### 4.4 Chaleur résiduelle



Voyants allumés  
Manette ouverte



Voyants atténués  
La chaleur résiduelle démarre



Voyants éteints  
La chaleur résiduelle termine



#### AVERTISSEMENT!

Il y a risque de brûlures par la chaleur résiduelle.



Le voyant de chaleur résiduelle s'allume lorsque vous éteignez le brûleur.

Manette du brûleur	Manette ouverte			
	allumé < 20 s	20 s < allumé < 1 min	1 min < allumé < 5 min	allumé > 5 min
Multi couronne	0	30 sec	3 min	15 min

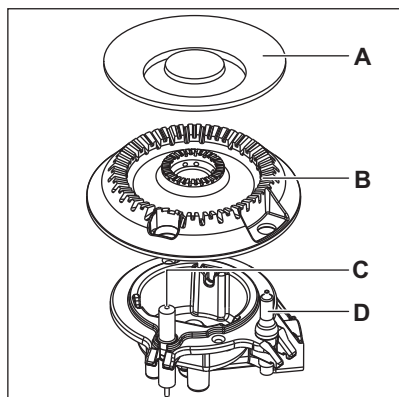
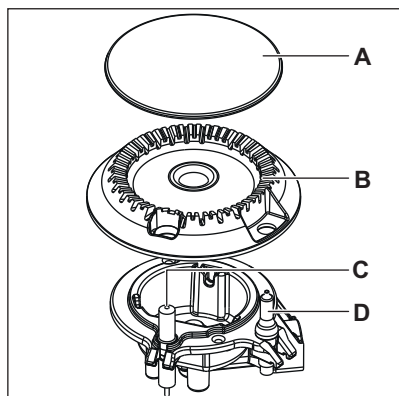
Semi-rapide (avant gauche)	0	30 sec	3 min	10 min
Semi-rapide (arrière gauche)	0	30 sec	3 min	10 min
Semi-rapide (arrière droit)	0	30 sec	3 min	10 min
Auxiliaire	0	30 sec	3 min	5 min

## 5. UTILISATION QUOTIDIENNE

### ⚠ AVERTISSEMENT!

Reportez-vous aux chapitres concernant la sécurité.

### 5.1 Vue d'ensemble des brûleurs



- A. Chapeau du brûleur
- B. Couronne du brûleur
- C. Bougie d'allumage
- D. Thermocouple

### 5.2 Allumage du brûleur



Allumez toujours le brûleur avant de poser le récipient de cuisson.



#### ⚠ AVERTISSEMENT!

Faites très attention lorsque vous utilisez une flamme nue dans une cuisine. Le fabricant décline toute responsabilité en cas d'utilisation inappropriée de la flamme.

1. Enfoncez la manette de commande et tournez-la vers la gauche jusqu'à la position d'arrivée de gaz maximale (9).
2. Maintenez la manette de commande enfoncée pendant 10 secondes maximum. Cela permet au thermocouple de chauffer. Autrement, l'alimentation en gaz s'interrompt.
3. Réglez la flamme une fois qu'elle est constante.



Si, après plusieurs tentatives, le brûleur ne s'allume pas, vérifiez que la couronne et son chapeau sont correctement positionnés.

### **AVERTISSEMENT!**

Ne maintenez pas la manette de commande enfoncée plus de 15 secondes. Si le brûleur ne s'allume pas au bout de 15 secondes, relâchez la manette de commande, tournez-la sur la position d'arrêt et attendez au moins 1 minute avant de réessayer d'allumer le brûleur.

### **ATTENTION!**

En cas de coupure d'électricité, vous pouvez allumer le brûleur sans dispositif électrique. Dans ce cas, approchez une flamme du brûleur, tournez la manette vers la gauche jusqu'à la position d'arrivée de gaz maximale et enfoncez-la. Maintenez la manette de commande enfoncée pendant 10 secondes maximum pour permettre au thermocouple de chauffer.



Si le brûleur s'éteint accidentellement, tournez la manette de commande sur la position d'arrêt et attendez au moins 1 minute avant de réessayer d'allumer le brûleur.



Le générateur d'étincelles peut démarrer automatiquement lorsque vous allumez l'alimentation secteur, après l'installation ou après une coupure de courant. Cela est normal.







Chaque manette de commande est entourée de chiffres visibles pendant que la fonction Chaleur résiduelle est activée.



La table de cuisson est fournie avec StepPower. Cette fonction vous permet de régler la puissance plus précisément de 9-1.

### **AVERTISSEMENT!**

Si vous ne placez pas la manette sur la position d'arrêt, un signal sonore d'avertissement retentit au bout de deux heures, et les symboles clignotent en rouge. Il vous rappelle que le brûleur est allumé. Pour éteindre ce signal, appuyez sur , ,  ou .

## 5.3 Arrêt du brûleur


Pour éteindre la flamme, tournez la manette sur la position Arrêt ●.



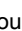
### **AVERTISSEMENT!**

Abaissez ou coupez toujours la flamme avant de retirer les récipients du brûleur.

## 5.4 Minuteur

Vous pouvez utiliser cette fonction comme un minuteur.




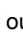

Le minuteur est la seule icône visible en mode veille. Appuyez sur la touche  pour activer d'autres icônes.

1. Appuyez sur .  
Pour activer la fonction.
2. Appuyez sur la touche  ou  du minuteur pour régler la durée (00 - 99 minutes).

Lorsque la durée est écoulée, un signal sonore retentit et 00 clignote.



Lorsqu'il atteint la dernière minute, le temps s'écoule en secondes. Lors des 10 dernières secondes, le minuteur émet un signal sonore.

3. Appuyez sur , ,  ou .
4. Pour désactiver le minuteur, maintenez la touche  enfoncée.



Vous pouvez utiliser le minuteur à tout moment, même lorsque l'appareil est éteint.



Cette fonction n'a aucun effet sur le fonctionnement des brûleurs.

## 5.5 Hob<sup>2</sup>Hood

Il s'agit d'une fonction automatique de pointe permettant de raccorder la table de cuisson à une hotte spéciale. La table de cuisson et la hotte disposent toutes les deux d'un communicateur de signal infrarouge. Vous pouvez également activer le ventilateur manuellement depuis la table de cuisson.

### Modes manuels :

Mode	Éclairage manuel	Vitesse du ventilateur
H0	Éteint	Éteint
HL	Allumé	Éteint
H1	Allumé	Niveau 1
H2	Allumé	Niveau 2
H3	Allumé	Niveau 3



Pour éteindre la hotte, appuyez longtemps sur jusqu'à ce que H0 s'affiche.



### AVERTISSEMENT!

À la fin de la cuisson, la hotte ne s'éteint pas automatiquement. Vous devez l'éteindre manuellement.

### Modes automatiques :

Mode	Description	Icône H2H	Affichage H2H	Éclairage automatique	Vitesse du ventilateur
A0	Pas de contrôle à distance	Éteint	Éteint	Éteint	Éteint
A1	Contrôle à distance	Allumé	Allumé	Éteint	Éteint
A2	H2H Éclairage auto	Allumé	Allumé	Allumé	Éteint
A3	H2H Vitesse auto 0-2 (réglage usine)	Allumé	Allumé	Allumé	1
A4	H2H Vitesse auto 1-3	Allumé	Allumé	Allumé	1-3



Sur la plupart des hottes, le système de commande à distance est désactivé par défaut. Activez-le avant d'utiliser la fonction. Pour plus d'informations, reportez-vous au manuel d'utilisation de la hotte.

Réglage par défaut de la procédure Hob<sup>2</sup>Hood :

1. Lorsque le minuteur est éteint, appuyez sur la touche Minuteur pendant 3 secondes.  
00, et s'allument.
2. Appuyez simultanément sur et jusqu'à ce que An s'allume, n est le mode automatique actuel.
3. Appuyez sur pour sélectionner le mode automatique souhaité.

Une fois le mode automatique sélectionné, attendez qu'il disparaisse de l'affichage de sorte que ce réglage soit enregistré dans la mémoire Flash pour qu'il puisse être rappelé au démarrage.



Répétez cette procédure pour sélectionner un autre Mode automatique Hob<sup>2</sup>Hood.

A3	
Type brûleur activé	Vitesse
AUX	1
SR	1
MC	1

A4	
Puissance (Kw)	Vitesse
1-5	1
6-8	2
9-11	3

## 6. CONSEILS

### **⚠ AVERTISSEMENT!**

Reportez-vous aux chapitres concernant la sécurité.

### 6.1 Diamètres des récipients

#### **⚠ ATTENTION!**

Utilisez uniquement des récipients dont le diamètre correspond aux dimensions des brûleurs.

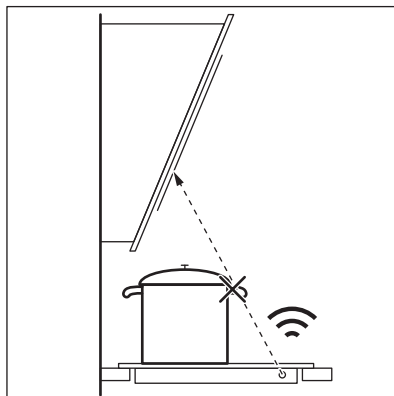
Brûleur	Diamètre du récipient (mm)
Multi couronne	220 - 260
Semi-rapide (avant)	120 - 220
Semi-rapide (arrière gauche)	120 - 240
Semi-rapide (arrière droit)	120 - 240
Auxiliaire	80 - 180

### 6.2 Conseils pour Hob<sup>2</sup>Hood

Lorsque vous faites fonctionner la table de cuisson avec la fonction :

- Protégez le bandeau de commande de la hotte des rayons directs du soleil.
- Ne dirigez pas de lumière halogène sur le bandeau de commande de la hotte.
- Ne recouvrez pas le bandeau de commande de la table de cuisson.
- Ne bloquez pas le signal entre la table de cuisson et la hotte (par exemple avec la main, la poignée d'un ustensile ou un grand récipient). Reportez-vous à l'image.

**La hotte sur l'illustration est uniquement donnée à titre d'exemple.**




Veillez à ce que la fenêtre du communicateur du signal infrarouge Hob<sup>2</sup>Hood reste propre.



Les autres appareils télécommandés peuvent bloquer le signal. N'utilisez pas ce type d'appareil à proximité de la table de cuisson lorsque la fonction Hob<sup>2</sup>Hood est activée.

#### **Hottes dotées de la fonction Hob<sup>2</sup>Hood**

Pour trouver la gamme complète des hottes dotées de cette fonction, consultez notre site web destiné aux consommateurs. Les hottes AEG qui sont dotées de cette fonction doivent porter le symbole .

## 6.3 Suggestions de recettes

Catégorie d'aliments	Recettes	Type de brûleur	Niveau de puissance
Sauces - Assaisonnement	Béchamel	Auxiliaire	2-4
	Sauce tomate	Semi-rapide	1-5
Pâtes - Riz - Autres céréales	Riz aux champignons	Multi couronne	1-5
	Semoule	Rapide	1-6
	Ravioli	Auxiliaire	6-9
Soupe - Légumes	Soupe de légumes	Semi-rapide	2-7
	Potage aux champignons et aux pommes de terre	Semi-rapide	1-5
	Soupe de poissons	Multi couronne	1-4
Viande	Boulettes de bœuf	Multi couronne	1-6
	Filet de porc rôti	Multi couronne	4-9
	Gratin au bœuf haché	Auxiliaire	1-5
Poisson	Seiches aux petits pois	Multi couronne	1-5
	Darne de thon grillée	Rapide	5-8
Plats à base d'œufs	Omelettes	Multi couronne	1-5
Légumes	Champignons assaisonnés	Semi-rapide	2-6
	Caponata aux légumes	Multi couronne	4-8
	Épinards surgelés au beurre	Rapide	1-4
Friture	Frites	Multi couronne	5-9
	Beignets	Multi couronne	3-7
Collations préparées à la poêle	Torréfaction de fruits à coque	Semi-rapide	2-5
	Croustons de pain	Multi couronne	2-7
	Crêpes épaisses	Semi-rapide	3-9
Desserts	Caramel	Auxiliaire	1-5
	Crème anglaise	Auxiliaire	1-5
	Panna cotta	Auxiliaire	1-5



Toutes les recettes correspondent à environ 4 portions.



Les réglages conseillés dans le tableau des cuissons doivent uniquement servir de guide et peuvent être ajustés en fonction du niveau de cuisson des aliments, de leur poids et de leur quantité ainsi que du type de gaz utilisé et du matériau de l'ustensile de cuisson utilisé pour préparer le plat.



Pour une cuisson délicate optimale, utilisez le brûleur auxiliaire.

## 7. ENTRETIEN ET NETTOYAGE

### **AVERTISSEMENT!**

Reportez-vous aux chapitres concernant la sécurité.

### 7.1 Informations générales

- Nettoyez la table de cuisson après chaque utilisation.
- Nettoyez la table de cuisson lorsque tous les voyants sont éteints. Le minuteur peut rester activé.
- Utilisez toujours un récipient dont le fond est propre.
- Utilisez un nettoyeur spécialement adapté à la surface de la table de cuisson.
- Lavez les parties en acier inoxydable à l'eau, puis séchez-les avec un chiffon doux.
- Les rayures ou les taches sombres sur la surface n'ont aucune incidence sur le fonctionnement de la table de cuisson.



La présence d'eau ou d'autres liquides sur le bandeau de commande peut activer ou désactiver accidentellement les fonctions de la table de cuisson.

### **AVERTISSEMENT!**

N'utilisez pas de couteau, de grattoir ou d'instruments similaires pour nettoyer les surfaces en verre ou les bords des brûleurs et l'encadrement (si présent).

### 7.2 Supports de casserole



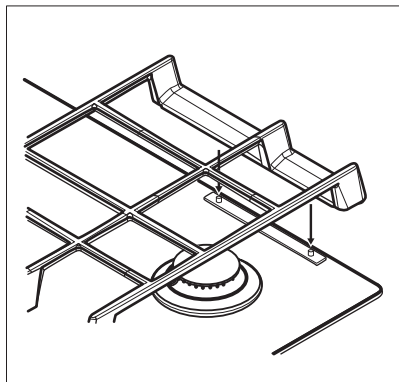
Les supports de casserole ne sont pas adaptés au lavage dans un lave-vaisselle. Ils doivent être lavés à la main.

1. Retirez les supports de casserole pour nettoyer plus facilement la table de cuisson.



Remplacez les supports de casserole avec soin afin de ne pas endommager le dessus de la table de cuisson.

2. Lorsque vous lavez les supports de casserole à la main, faites bien attention lorsque vous les essuyez, car le revêtement en émail peut présenter des bords coupants. Si nécessaire, retirez les taches tenaces à l'aide d'une pâte nettoyante.
3. Après avoir lavé les supports de casserole, veillez à les remettre correctement en place.
4. Pour que le brûleur fonctionne correctement, assurez-vous que les bras des supports de casserole sont alignés avec le centre du brûleur.

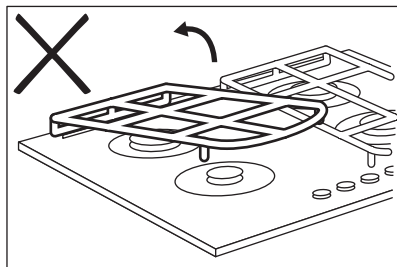
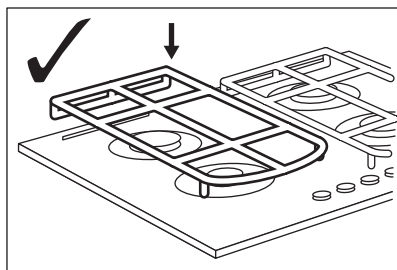
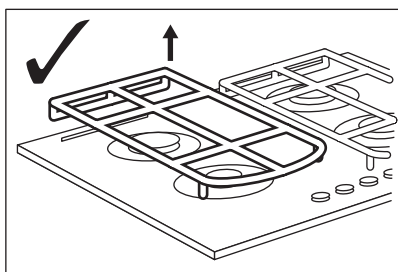


### 7.3 Retrait des supports de casserole

Pour que les supports de casserole restent dans la bonne position, ils sont montés sur des picots métalliques sur l'arrière de la table de cuisson. Pour faciliter le nettoyage, les supports de casseroles sont démontables. Soulevez les supports de casseroles en les maintenant en position horizontale comme illustré dans la figure.



Évitez de soulever les supports de casseroles d'un mouvement angulaire, car cela peut exercer une contrainte sur les picots métalliques. Cela risquerait d'endommager les picots et d'entraîner leur rupture.



La forme des supports de casseroles et le nombre de brûleurs dépend du modèle de l'appareil.

### 7.4 Nettoyage de la table de cuisson

- **Enlevez immédiatement** : le plastique fondu, les feuilles de plastique, le sucre car la saleté peut endommager la table de cuisson. Veillez à ne pas vous brûler.
- **Une fois que la table de cuisson a suffisamment refroidi, enlevez** : traces de calcaire et d'eau, projections de graisse, décolorations métalliques luisantes. Nettoyez la table de cuisson à l'aide d'un chiffon humide et d'un détergent non abrasif. Après le nettoyage, séchez la table de cuisson à l'aide d'un chiffon doux.
- Nettoyez les éléments en émail, les chapeaux et les couronnes avec de l'eau chaude savonneuse et séchez-les soigneusement avant de les remettre en place.

### 7.5 Nettoyage de la bougie d'allumage

Cette fonctionnalité est obtenue grâce à une bougie d'allumage en céramique dotée d'une

électrode en métal. Veillez à maintenir ces composants propres afin de faciliter l'allumage. Assurez-vous également que les orifices des couronnes des brûleurs ne sont pas obstrués.

## 7.6 Entretien périodique

Contactez périodiquement votre service après-vente pour contrôler l'état du tuyau d'arrivée de gaz et du régulateur de pression si votre installation en est équipée.


## 8. DÉPANNAGE

### AVERTISSEMENT!

Reportez-vous aux chapitres concernant la sécurité.

### 8.1 Que faire si...

Problème	Cause possible	Solution
Il n'y a aucune étincelle lorsque vous essayez d'activer le générateur d'étincelles.	La table de cuisson n'est pas branchée à une source d'alimentation électrique ou le branchement est incorrect.	Vérifiez que la table de cuisson est correctement branchée à une source d'alimentation électrique.
	Le fusible a disjoncté.	Assurez-vous que le fusible est la cause du dysfonctionnement. Si les fusibles disjonctent de manière répétée, faites appel à un électricien qualifié.
La flamme s'éteint immédiatement après l'allumage.	Le chapeau et la couronne du brûleur sont mal positionnés.	Placez correctement le chapeau et la couronne du brûleur.
	Le thermocouple n'est pas suffisamment chauffé.	Une fois la flamme allumée, maintenez la manette enfoncée pendant 10 secondes au maximum.
L'anneau de flamme n'est pas uniforme.	La couronne du brûleur est encrassée par des résidus alimentaires.	Assurez-vous que l'injecteur n'est pas bouché et que la couronne du brûleur est propre.
La luminosité du bandeau de commande est réduite, ou celui-ci s'éteint.	La température de la plaque est élevée. Pour garantir une durée de vie prolongée de l'affichage, la luminosité est réduite en fonction de la température de la table de cuisson. Au-delà d'une certaine température, le bandeau de commande s'éteint.	Laissez la table de cuisson refroidir.
Les voyants lumineux de la manette s'allument après raccordement de la table de cuisson sur le secteur ou après une coupure de courant.	Test du voyant lumineux.	Reportez-vous au chapitre « Installation ».
La fonction Hob®Hood ne marche pas.	Vous avez recouvert le bandeau de commande.	Retirez l'objet du bandeau de commande.
Vous ne pouvez pas activer ou utiliser Hob®Hood et Minuteur.	Il y a de l'eau ou des taches de graisse sur le bandeau de commande.	Nettoyez le bandeau de commande.

Problème	Cause possible	Solution
L'affichage indique "E t"	-	Éteignez les manettes de commande et attendez que l'affichage soit éteint ou débranchez l'appareil de l'alimentation secteur pour revenir à la condition initiale.
 ne s'affiche pas lorsque les manettes sont ouvertes.	Le Mode automatique sélectionné est A0.	Reportez-vous au chapitre « Utilisation quotidienne ».

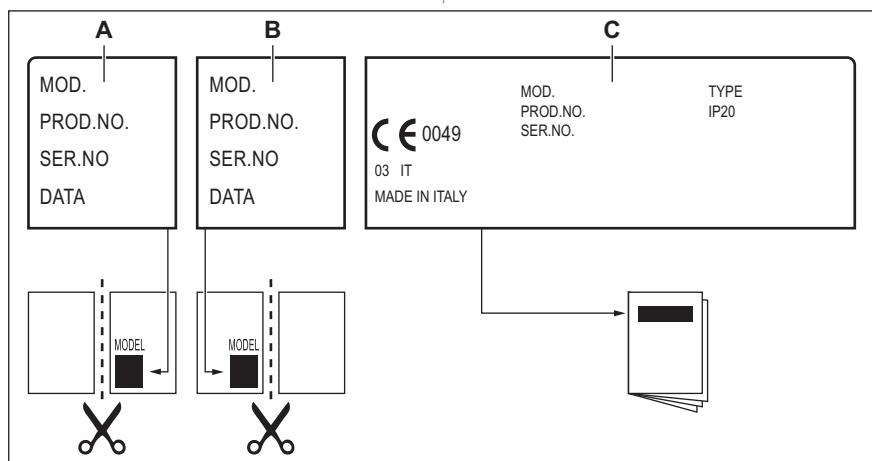
## 8.2 Si vous ne trouvez pas de solution...

Si vous ne trouvez pas de solution au problème, veuillez contacter votre revendeur ou un service après-vente agréé. Veuillez lui fournir les informations se trouvant sur la plaque signalétique. Assurez-vous d'utiliser correctement l'appareil. En cas d'erreur de manipulation de la part de l'utilisateur, le déplacement du technicien du service après-

vente ou du vendeur pourra être facturé, même en cours de garantie. Les instructions relatives au service après-vente et aux conditions de garantie figurent dans le livret de garantie.

## 8.3 Étiquettes fournies dans le sachet des accessoires

Collez les étiquettes adhésives comme indiqué ci-dessous :



- A. Collez-la sur la carte de garantie et envoyez cette partie (le cas échéant).
- B. Collez-la sur la carte de garantie et conservez cette partie (le cas échéant).

- C. Collez-la sur la notice d'utilisation.

## 9. CARACTÉRISTIQUES TECHNIQUES

### 9.1 Dimensions de la table de cuisson

Largeur	740 mm
Profondeur	510 mm

### 9.2 Autres données techniques

PUISSANCE TOTALE :	Gaz original :	G20/G25 (2E+) 20/25 mbar (BE) G20Y20/G25 (2E+Y20) 20/25 mbar (BE)	10,45 kW 9,95 kW
		G20 (2E) 20mbar (LU) G20Y20 (2EY20) 20mbar (LU)	10,45 kW 9,95 kW
	Remplacement du gaz :	G30 (3+) 28-30 mbar	745 g/h
	(uniquement pour BE)	G31 (3+) 37 mbar	732 g/h
Alimentation électrique :	220-240 V ~ 50 à 60 Hz		
Catégorie de l'appareil :	I12E+Y203+ (BE) I2EY20 (LU)		
Raccordement au gaz :	R 1/2"		
Classe d'appareil :	3		

### 9.3 Diamètres des vis de réglage

BRÛLEUR	Ø VIS DE RÉGLAGE 1/100 mm
Multi couronne	57
Semi-rapide	35
Auxiliaire	28

### 9.4 Brûleurs à gaz pour GAZ NATUREL G20/G25 20/25 mbar (BE) - G20 20 mbar (LU)

BRÛLEUR	PUISSANCE NORMALE kW	PUISSANCE MINIMALE kW	MARQUAGE DE L'INJECTEUR
Multi couronne	3,9	1,4	146
Semi-rapide	1,85	0,6	92
Auxiliaire	1,0	0,33	70

## 9.5 Brûleurs à gaz pour GAZ NATUREL G20Y20/G25 20/25 mbar (BE) - G20Y20 20 mbar (LU)

BRÛLEUR	PUISSANCE NORMALE kW	PUISSANCE MINIMALE kW	MARQUAGE DE L'INJECTEUR
Multi couronne	3,7	1,4	146
Semi-rapide	1,75	0,6	92
Auxiliaire	1,0	0,33	70

## 9.6 Brûleurs à gaz pour GPL G30/G31 28-30/37 mbar

BRÛLEUR	PUISSANCE NORMALE kW	PUISSANCE MINIMALE kW	MARQUAGE DE L'INJECTEUR	DÉBIT DE GAZ NOMINAL g/h	
				G30 28-30 mbar	G31 37 mbar
Multi couronne	3,55	1,4	095	258	254
Semi-rapide	1,9	0,6	71	138	136
Auxiliaire	1,0	0,33	50	73	71

# 10. RENDEMENT ÉNERGÉTIQUE

## 10.1 Informations sur le produit conformément aux réglementations d'écoconception de l'UE

Identification du modèle	HKB75450NB		
Type de table de cuisson	Table de cuisson encastrable		
Nombre de brûleurs à gaz	5		
Efficacité énergétique par brûleur à gaz (EE gas burner)	Arrière gauche - semi-rapide	56,2 %	
	Arrière droit - semi-rapide	56,2 %	
	Milieu central - Multi couronne	56,3 %	
	Avant gauche - Semi-rapide	54,8 %	
	Avant droit - auxiliaire	non applicable	
Efficacité énergétique de la table de cuisson à gaz (EE gas hob)	55.9%		

EN 30-2-1 : Appareils de cuisson domestiques à gaz - Partie 2-1 : Utilisation rationnelle de l'énergie - Général

## 10.2 Économies d'énergie



- Avant l'utilisation, assurez-vous que les brûleurs et les supports de casseroles sont correctement mis en place.
- Utilisez des récipients de cuisson dont le diamètre est adapté aux dimensions des brûleurs.
- Centrez le récipient sur le brûleur.
- Lorsque vous faites chauffer de l'eau, n'utilisez que la quantité dont vous avez besoin.

- Dans la mesure du possible, placez toujours les couvercles sur les récipients de cuisson.
- Lorsque le liquide commence à bouillir, baissez la flamme de manière à ce qu'il mijote à peine.
- Dans la mesure du possible, utilisez un autocuiseur. Veuillez vous reporter à son manuel d'utilisation.

## 10.3 Informations produits pour la consommation d'énergie et le temps maximum requis pour atteindre le mode basse consommation applicable

Consommation d'énergie pondérée en mode « arrêt »	0.5 W
Temps maximum requis pour que l'équipement atteigne automatiquement le mode basse puissance applicable	2 min

## 11. EN MATIÈRE DE PROTECTION DE L'ENVIRONNEMENT

Recyclez les matériaux portant le symbole . Déposez les emballages dans les conteneurs prévus à cet effet. Contribuez à la protection de l'environnement et à votre sécurité, recyclez vos produits électriques et électroniques. Ne jetez pas les appareils portant le symbole  avec les ordures

ménagères. Emmenez un tel produit dans votre centre local de recyclage ou contactez vos services municipaux.

Electrolux Appliances AB - Contact Address:  
Al. Powstancow Slaskich 26, 30-570 Krakow,  
Poland

**FR** Concerne la France uniquement :



**FR**  
Cet appareil, ses accessoires et cordons se recyclent

REPRISE À LA LIVRAISON    OU    À DÉPOSER EN MAGASIN    OU    À DÉPOSER EN DÉCHÈTERIE

Points de collecte sur [www.quefairedemesdechets.fr](http://www.quefairedemesdechets.fr)  
Privilégiez la réparation ou le don de votre appareil !



**aeg.com**

867388079-A-172025



**CE**